



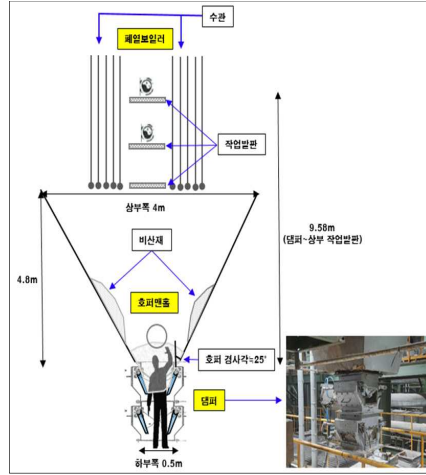
# 비산재 제거 작업 중 매몰



## 재해개요

2024.05.00.(일) 07:05경 서울시 강남구 소재  
 OO 현장에서 재해자가 폐열보일러\* 호퍼 내  
 부에서 벽에 붙어 있던 비산재 제거작업 중, 비  
 산재가 붕괴되며, 호퍼 하단 댐퍼에 끼인 상태  
 에서 비산재에 매몰되어 사망함.

\* 폐열보일러 : 생활쓰레기를 소각할 때 발생하는 고온의  
 폐가스 열을 이용하여 증기를 발생시키는 보일러



## 발생원인

- (비산재 붕괴) 상부에 충분히 제거되지 않은 비산재를 하부에서 제거
- (추락방지 조치 미실시)
  - 호퍼 하단 댐퍼 개방 시 추락 위험
  - 댐퍼 상단 작업발판, 안전대 착용 및 안전대 부착설비 미설치

## 예방대책

- 1 호퍼 내부 출입 시 추락방지 조치**
  - 작업발판 설치, 안전대 착용 및 구명줄 등 설치
  - 호퍼 하부와 댐퍼 사이에 슬라이딩게이트(Sliding Gate) 추가설치 검토
- 2 작업방법 및 시설개선**
  - 비산재를 상부부터 순차적으로 제거하여 하부 작업 최소화
  - 전기진동장비, 에어햄머, 음파식 등 비산재 제거 장치 변경 검토
- 3 작업허가절차 준수 및 작업책임자 지정**
  - 안전조치 및 허가조건 이행여부 확인 후 승인
  - 작업책임자는 작업방법, 순서 교육 및 작업지휘

※ 본 PPS는 동종재해 예방을 목적으로 안전보건공단에서 제작하여 제공하는 것으로 일부 내용이 재해 발생 상황과 다를 수도 있음을 알려드립니다