

## 안전확인대상 어린이제품의 안전기준

[시행 2021. 12. 22.] [산업통상자원부고시 제2021-171호, 2021. 10. 27., 일부개정]



산업통상자원부(생활제품안전과), 043-870-5452

**부칙** <제2021-171호,2021.10.27.>

**제1조** (시행일) 이 고시는 2021년 12월 22일부터 시행한다.

## 안전확인 안전기준

# 유 아 용 섬 유 제 품 부속서 1

(Textile products for infant)

1. **적용범위** 이 기준은 36개월 미만의 영·유아용 섬유제품의 안전요건, 시험방법 및 표시사항 등에 대해 규정한다. 다만, 맞춤복은 공급자적합성확인대상에서 제외하며, 놀이에 사용할 용도로 제작된 가장복은 **안전확인 안전기준 부속서 6(완구)**의 안전기준에 따라 관리하여야 한다.

2. **인용표준** 다음에 나타내는 표준 또는 기준은 이 기준에 인용됨으로써 이 기준의 규정 일부를 구성한다. 이러한 관련표준 또는 기준은 그 최신판을 적용한다.

- **KS K 0147** 염료 및 염색물의 아릴아민 시험방법
- **KS K 0736** 섬유제품의 알러지성 염료 함유량 시험방법
- **KS K 0737** 섬유제품의 유기주석 화합물 함유량 시험방법
- **KS K 0739** 섬유제품 — 아조 염료로부터 생성되는 특정 방향족 아민의 분석 방법 — 제3부 : 특정 아조 염료를 사용할 때 생성되는 4-아미노아조벤젠 분석
- **KS K ISO 3071** 텍스타일 — 수성 추출액의 pH 측정
- **KS K ISO 3175-1** 텍스타일 — 드라이클리닝 및 마무리 — 제1부 : 원단 및 의류의 클리닝성(cleanability) 평가방법
- **KS K ISO 14184-1** 텍스타일 — 폼알데하이드 측정 — 제1부 : 유리 및 가수분해 폼알데하이드(증류수 추출법)
- **KS K ISO 6330** 텍스타일 — 섬유 시험에 대한 가정세탁과 건조과정
- **KS Q 1003** 랜덤 샘플링 방법
- **EN 14682** Safety of children's clothing — Cords and drawstrings on children's clothing — Specifications
- **ISO 18254-1** Textiles — Method for the detection and determination of alkylphenolethoxylates (APEO) — Part1 : Method using HPLC-MS
- **안전확인 안전기준 부속서 6** 완구
- **공급자적합성확인 안전기준 부속서 1** 어린이용 가족제품
- **공급자적합성확인 안전기준 부속서 11** 어린이용 장신구
- **안전기준준수 안전기준 부속서 1** 가정용 섬유제품
- **어린이제품 공통안전기준**
- **소방청고시** 방염제품의 성능인증 및 제품검사의 기술기준  
법제처

### 3. 용어의 정의

3.1 "섬유제품"이라 함은 일상생활에서 사용하는 피부에 직접 또는 간접 접촉하는 섬유로 만들어진 제품을 말한다.

3.2 "조성섬유"라 함은 섬유제품을 구성하고 있는 섬유의 명칭을 말한다.

3.3 "혼용률"이라 함은 조성섬유가 2종 이상의 섬유로 혼용 (혼방, 교직)되었을 때, 각 조성섬유의 무게를 전 조성섬유 무게에 대한 백분율 (%)로 나타낸 것을 말한다.

3.4 "취급상 주의사항"이라 함은 세탁 등의 취급 방법을 알리기 위하여 섬유제품에 표시하는 것을 말한다.

3.5 "방염제품"이라 함은 방염처리하거나 난연성소재로 제조한 제품을 말하며 방염제품이라 표시하였을 경우는 소방청고시 방염제품의 성능인증 및 제품검사의 기술기준에 적합하여야 한다.

3.6 "맞춤복"이라 함은 개인을 위해 형태, 재료, 색상 등을 임의로 선정하여 주문·제작하는 의복을 말한다.

### 4. 세부분류

[표 1] 유아용 섬유제품의 세부분류

구 분	종 류
외의류	스웨터, 재킷, 코트, 다운의류, 커버울, 점퍼, 조끼, 토퍼, 우주복, 카디건, 숄, 망토, 한복, 우의, 앞치마, 미술 가운, 넥타이, 벨트류, 멜빵
중의류	상하복, 원피스, 티셔츠, 남방, 바지, 치마, 블라우스, 수영복, 발레복, 타올류, 방한대·패션용·스포츠용 마스크 <sup>1)</sup>
내의류	팬티 및 팬티류, 잠옷류, 줄바지, 팬티스타킹, 바디슈트, 내의, 목욕가운, 수면조끼, 속치마
침구류	이불, 베개, 베개 싸개, 커버류, 매트류(합성수지 재질인 바닥매트 <sup>2)</sup> 는 제외), 요, 시트류, 침낭, 패드, 쿠션류, 카펫, 해먹, 범퍼침대, 덮개류
신발류	운동화, 장화류, 슬리퍼, 구두, 실내화, 보행기 신발, 샌들, 부츠, 발레화, 기타 신발 (단, 섬유의 원료인 합성수지를 사용한 제품은 포함되나 천연가죽, 인조가죽 또는 모피로 된 신발은 제외(가죽 제품류에서 관리))
양말류	양말, 타이츠, 발 토시, 스타킹, 레깅스, 덧신, 무릎보호대
장갑류	장갑, 팔토시
모자류 법제처	모자, 목도리, 귀마개, 머리띠, 넥워머, 스카프, 스카프법

가방류	가방, 배낭, 핸드백, 지갑, 보온주머니
신생아용품	기저귀커버, 천기저귀, 손수건, 턱받이, 손발싸개, 침받이, 배냇저고리, 싸개류, 기저귀밴드, 기저귀매트, 풋퍼프, 욕조, 칫솔장갑, 목받이, 욕조그물, 가리개, 목욕쿠션, 목욕등받이, 목욕장갑, 어깨패드, 샴푸캡, 힙시트, 노리개젓꼭지 보관케이스, 모기장

- 주 1. 「전기용품 및 생활용품 안전관리법」 공급자적합성확인 안전기준 부속서 17(방한용·패션용·스포츠용 마스크) 안전기준을 추가적으로 만족하여야 한다.
2. 안전확인 안전기준 부속서2(합성수지제 어린이용품) 제 4부. 바닥매트를 따른다.
3. 상기의 종류에 없는 섬유제품 또는 신유형 섬유제품이 보통의 유아가 사용하는 섬유제품으로 판매되는 경우에는 사용환경, 용도 등을 고려하여 [표 1] 제품의 구분과 종류를 적용한다.

## 5. 안전요건

### 5.1 물리적 안전요건

**5.1.1 작은부품 부착강도 (6.1.1 참조)** 유아용 섬유제품에 6.1.1.1에 따라 시험 시 통과되는 작은 부품이 부착된 경우에는 6.1.1.2에 따른 인장시험에서 탈락되지 않아야 한다. 다만, 인장시험이 불가능한 경우에는 6.1.1.3에 따른 세탁이나 드라이클리닝을 한 후에 작은부품이 탈락되지 않아야 한다. 작은부품은 기능유무에 상관없이 모든 부품에 대하여 적용하며, 단추, 스냅, 구슬, 비즈, 스팅글, 핫픽스 등을 말하며, 섬유, 실, 고무줄 및 끈, 잔털 등은 대상으로 보지 않는다.

**5.1.2 코드 및 조임끈 (6.1.2 참조)** EN 14682에서 규정하고 있는 코드 및 조임끈이 사용된 경우에는 EN 14682에 적합하여야 한다.

**5.2 유해물질 안전요건** 유해물질의 기준 함유량은 6. 시험방법에 따라 시험하였을 때 [표 2]의 기준치에 적합하여야 한다. 가죽이나 모피 소재가 사용된 부분에 대해서는 공급자적합성확인 안전기준 부속서 1(어린이용 가죽제품)의 유해물질 안전요건에 적합하여야 한다(가죽이나 모피 소재가 제품 면적 대비 5 % 이하인 부분과 전체 중량의 1 % 미만을 제외하는 문구에는 해당하지 않으며, 유해물질을 적용대상으로 본다.).

[표 2] 유해물질 안전요건

유해물질명		허용치
폼알데하이드 (mg/kg) <sup>1)</sup>		20 이하
유기주석화합물 (mg/kg) <sup>2)</sup>	DBT(dibutyltin)	1.0 이하
	TBT(tributyltin)	0.5 이하
아릴아민 (mg/kg) <sup>3)</sup>		각각 30 이하
프탈레이트계 가소제 총 함유량 (%) <sup>4)</sup>		0.1 이하
방염제 <sup>5)</sup>		사용하지 말 것
총 납 함유량(mg/kg) <sup>6)</sup>		100 이하
총 카드뮴 함유량(mg/kg) <sup>6)</sup>		75 이하
알러지성 염료 (mg/kg) <sup>7)</sup>		각각 50 이하
pH <sup>1)</sup>		4.0 ~ 7.5
니켈(Ni)의 용출량 ( $\mu\text{g}/\text{cm}^2/\text{week}$ ) <sup>8)</sup>		0.5 이하
노닐페놀(NP, NPEO) 총 함량 (mg/kg) <sup>1)</sup>		100 이하

주 1. 섬유부분에 한하여 적용한다.

2. 섬유 원단에 코팅, 프린팅 등이 되어있는 경우만 적용한다.

3. 염색한 섬유부분에만 적용하며, 대상물질은 **KS K 0147, KS K 0739**에 따른다.

4. 섬유 원단에 합성수지(합성고무 포함) 소재로 코팅 또는 프린팅 등의 가공 처리를 한 경우 및 합성수지(합성고무 포함) 소재의 부자재에만 적용하며, 대상물질은 **어린이제품 공통안전기준**에 따른다. 단, 금속 및 고분자 기질 위에 페인트 코팅된 경우는 적용대상에서 제외한다.

5. 대상물질은 TDBPP [tri(2,3-dibromopropyl) phosphate], PentaBDE [Pentabromodiphenyl ethers], OctaBDE[Octabromodiphenyl ethers], PBB [Polybrominated biphenyl] 이고 방염가공처리된 제품에 한하여 적용한다.

6. 금속 기질, 고분자 기질, 페인팅 및 유사코팅, 기타 재료(목재 등)부분에 적용하며, 섬유 원단에는 적용하지 않는다. 단, 페인팅 및 표면코팅의 경우, 총 납 함유량 허용치는 **어린이제품 공통안전기준**에 따른다.

7. 대상물질은 **KS K 0736**에 따르고, 적용되는 조성섬유는 폴리에스터, 나일론, 아크릴, 아세테이트, 트리아세테이트, 염화비닐 섬유이며, 염색한 섬유부분에 한하여 적용한다.

8. 원래 용도대로 제품을 착용한 상태에서 피부에 지속적으로 접촉하는 금속에 한하여 적용한다. 표면이 도금형태가 아닌 페인트 코팅된 경우는 제외한다.

9. 제품을 구성하는 섬유 부위 중 충전재 및 제품 면적 대비 5 % 이하인 부분은 제외하며, 면적계산이 불가능한 끈이나 코드 등 섬유제 부속의 경우 전체 중량의 1 % 미만인 경우는

제외한다. 단, 상기 조건에도 불구하고 제품 착용시 신체와 지속적으로 직접 접촉하는 부위인 내의류, 모자류, 장갑류, 양말류, 신발류(샌들, 슬리퍼), 신생아용품(손발싸개, 배냇저고리)은 적용대상으로 인정한다.

### 5.3 전기적 안전요건

**5.3.1** 섬유제품에 포함되는 2차전지는 폭발 등의 가능성을 고려하여 리튬폴리머 전지로 사용을 제한한다. 또한 제조업자 및 수입업자는 사용되는 리튬폴리머 전지 및 셀의 안전성(플라스틱 보강 및 케이스가 있는 상태)을 **KC 62133** 또는 그에 준하는 성적서를 통해 확인해야 한다.

**5.3.2** 전지가 위치한 공간은 외부의 충격, 하중, 휨 변형, 관통 등에 의한 제품 파손 및 폭발 등의 사고를 고려하여 설계되어야 하고, 제조업자 및 수입업자는 제품 구성에 대한 상세 정보를 기술한 제품설명서(긴급대응가이드 포함)를 작성하여 **5.3.5항**의 주의경고표시와 함께 소비자에게 제공해야 한다.

**5.3.3** 제조업자 및 수입업자는 침수 등에 의한 전지 폭발 및 사고에 대비하여 해당 제품이 IP(International Protection) 보호 등급 IPX7등급 이상인지 확인해야 한다.

**5.3.4** 전지를 제외한 모든 전기제품은 전기용품안전관리법에 따라 인증 또는 시험성적서가 있는 제품을 사용해야 한다.

**5.3.5** 전기 제품 및 리튬폴리머 전지가 내장되거나 사용되는 모든 제품은 사용상 발생 가능한 모든 경우를 고려하여 반드시 주의경고 표시 8종류 이상을 기호 및 한글로 표기하여야 한다.

**5.3.6** 세부적인 표시방법은 부록 **A.2.1**을 참고할 수 있다.

## 6. 시험방법

### 6.1 물리적 안전요건

#### 6.1.1 작은부품 부착강도

**6.1.1.1** 작은부품 시험 안전확인 안전기준 부속서 6(완구) 제2부 5.2를 따른다.

**6.1.1.2** 작은부품 인장시험 안전확인 안전기준 부속서 6(완구) 5.24.6을 따른다(부착강도 기준치는  $50\text{ N} \pm 2\text{ N}$ ).

**6.1.1.3** 세탁 또는 드라이클리닝시험 인장시험이 불가능한 경우에는 **KS K ISO 6330(N세탁법)**에 따라 세탁시험을 진행하며 이 때 개별제품의 취급시 주의사항 세탁온도 및 방법을 참고하며, 세탁 온도 표시가 없는 경우는 **4N** 기준방법으로 세탁시험을 진행한다. 물세탁이 불가능한 드라이클리닝 제품인 경우에는 **KS K ISO 3175-1**로 시험을 진행한다.

**6.1.2** 코드 및 조임핀 **EN 14682**에 따른다.

### 6.2 유해물질 안전요건

**6.2.1** 폼알데하이드 **KS K ISO 14184-1**에 따른다.

**6.2.2** 납, 카드뮴, 수은, 크롬(VI), 주석, 화학합물 **KS K 0737**에 따른다. 6

**6.2.3** 아릴아민 **KS K 0147, KS K 0739**에 따른다.

6.2.4 프탈레이트계 가소제 총 함유량 "어린이제품 공통안전기준"에 따른다.

6.2.5 방염제

6.2.5.1 PentaBDE, OctaBDE의 시험은 KS C IEC 62321-6에 따른다.

6.2.5.2 TDBPP 「전기용품 및 생활용품 안전관리법」에 따른 안전기준준수 안전기준 부속서 2(양탄자) 부속서A TDBPP 정량방법에 따른다.

6.2.6 pH KS K ISO 3071에 따른다.

6.2.7 총 납 함유량 "어린이제품 공통안전기준"에 따른다.

6.2.8 총 카드뮴 함유량 "어린이제품 공통안전기준"에 따른다.

6.2.9 알러지성 염료 KS K 0736에 따른다.

6.2.10 니켈 용출량 공급자적합성확인 안전기준 부속서 11(어린이용 장신구)에 따른다.

6.2.11 노닐페놀(NP, NPEO) 총 함량

6.2.11.1 NP(Nonylphenol)의 시험은 안전확인 안전기준 1(유아용 섬유제품) 부속서 A에 따른다.

6.2.11.2 NPEO(Nonylphenoethylates)의 시험은 ISO 18254-1에 따른다.

7. 검사방법

7.1 모델의 구분 유아용 섬유제품의 모델은 [표 1]의 종류별, 조성섬유별(충전재는 제외됨)로 구분한다. 다만, 종류와 조성섬유가 동일하더라도 섬유 원단의 색상이 다른 경우에는 유해물질 안전요건에 부합하는 별도의 시험을 행한 후 안전요건을 만족하는 경우 동일모델로 인정한다.

주. [표 1]에 따라 종류가 다르더라도 구분, 조성섬유, 색상이 같고, 동일한 방법으로 제조 및 가공된 원단을 사용하였을 경우는 동일모델로 간주할 수 있다.

7.2 시료채취 방법 필요할 경우 시료는 KS Q 1003에 따라 채취한다.

7.3 시료의 크기 및 합부판정조건 시료크기 및 합부판정은 다음 [표 3]와 같다. 다만, 합부판정시 표시사항은 제외한다.

[표 3] 시료의 크기 및 판정

시료의 크기(n)	합격으로 판정하는 불합격 갯수(Ac)	불합격으로 판정하는 불합격갯수(Re)
1	0	1

주. 시료의 크기(n) : 동 안전기준을 적용하여 시험하는데 필요한 시료의 최소수량 또는 질량

8.1 「전기용품 및 생활용품 안전관리법」에 따른 안전기준준수 안전기준 부속서 1(가정용 섬유제품)의 표시사항에 따르고, 방한대의 경우 공급자적합성확인 안전기준 부속서 17(방한용·패션용·스포츠용 마스크)의 표시사항을 따른다. 표시사항은 한글로 표시하여야 한다(단, 제품의 사용연령을 반드시 표시하여야 한다.).

8.2 유아가 입을 수 있는 섬유제품이 안전확인 부속서 36(완구) 제2부. 4.2 시험(작은 부품시험)에서 통과되는 작은 부품이 부착된 경우에는 [표 4](1)에 따라 주의 사항을 표시하여야 한다.

8.3 유아가 사용하는 연질 또는 발포된 합성수지 재질의 신발은 [표 4](2)에 따라 주의 사항을 표시하여야 한다.

**[표 4] 취급상 주의표시**

(1) 아동이 입을 수 있는 섬유제품의 작은 부품에 대한 주의사항

<b>취급상 주의사항</b>
“주의! 작은 부품이 탈락되면 삼킬 수 있음”

(2) 아동이 사용하는 연질 또는 발포된 합성수지 재질의 신발에 대한 주의사항

<b>취급상 주의사항</b>
주의! 신발이 에스컬레이터 등에 깔 수 있음



제	정	:	산업통상자원부 고시 제2015 - 0108호(2015. 6. 4.)
개	정	:	산업통상자원부 고시 제2017 - 0016호(2017. 1. 31.)
개	정	:	산업통상자원부 고시 제2018 - 0032호(2018. 3. 5.)
개	정	:	산업통상자원부 고시 제2021 - 0171호(2021. 10. 27.)



비고 이동상의 기율기 조건, 유량 및 주입량은 더 빠른 분석(fast analysis)을 위해, 분석 대상 물질과 동시에 용리된(coelution) 물질의 분리를 위해, 혹은 물질의 감도를 높이기 위해 조절 가능하다.

**f. 질량분석기(MS/MS) 조건 예**

LC/MS/MS			
Ionization mode	API-ES		
Polarity	Negative		
Desolvation Temp.	350 °C		
Capillary Voltage	3500 V		
Acquisition mode	MRM		
Compounds	m/z [Q1]	m/z [Q2]	Collision energy
4-nonylphenol	219	133	30
4-n-nonylphenol	219	106	20

**A.7.2 가스크로마토그래프/질량분석기(GC/MS/MS 혹은 GC/MS)**

**A.7.2.1 분석조건**

- a. 칼럼 DB-5 MS 혹은 DB-35, 필름두께 0.25 μm, 안지름 0.25 mm, 길이 30 m 또는 이와 동등한 것.
- b. 운반기체 순도 99.9 % 이상의 He gas
- c. 가스유량 1 mL/min
- d. 오븐 조건
  - 80 °C (0 min)
  - 80 °C to 230 °C (25 °C/min)
  - 230 °C (2 min)
- e. 주입구 온도 250 °C
- f. 주입량 및 주입모드 1 μℓ (Splitless mode)

비고 오븐 조건, 가스유량 및 주입량은 더 빠른 분석(fast analysis)을 위해 혹은 물질의 감도를 높이기 위해 조절 가능하다.

**g. 질량분석기(MS/MS) 조건 예**

GC/MS/MS				
Compounds	R.T. (min)	m/z [Q1]	m/z [Q2]	Collision energy
4-nonylphenol	6.3 ~ 6.7	149	107	10
		149	77	40
		135	107	10
		135	77	30
		107	77	20
4-n-nonylphenol	7.3	107	77	20
		107	51	40

## h. 질량분석기(MS) 조건 예

GC/MS			
Compounds	R.T. (min)	m/z	
		SIM target ion	SCAN range
4-nonylphenol	6.3 ~ 6.7	107, 121, 135, 149	50 ~ 400
4-n-nonylphenol	7.3	107, 220	

## 안전확인 안전기준

## 유 아 용 섬 유 제 품

## 부속서 B

## - 다이메틸푸마레이트 정량방법 -

**B.1 원 리** 시험편을 속슬렛 장치를 이용하여 다이메틸푸마레이트를 추출하고, 메틸알콜 등에 의해 부피를 맞춘 후 이 용액을 가스크로마토그래피 질량분석기를 이용하여 다이메틸푸마레이트를 정량한다.

**B.2 시험장치**

**B.2.1 속슬렛 추출기** 내경 40 mm

**B.2.4 가스크로마토그래프/질량분석기**

**B.3 시약**

**B.3.1 메탄올** GC 분석용

**B.3.2 헥산** GC 분석용

**B.3.3 무수황산나트륨**

**B.3.4 다이메틸푸마레이트 표준물질**

**B.3.5 내부표준물질** Phenanthrene-d10

**B.4 시험절차**

**B.4.1** 잘게 자른 시료 10 g를 정확히 무게를 달아 채취하여 텀블 필터에 넣는다.

**B.4.2** 메틸알콜 300 mL를 500 mL 둥근바닥 플라스크에 가하고 끓임쪽을 넣은 후 추출 장치에 연결한다. 시간당 4 ~ 6회의 주기로 8시간 이상 추출한 후 추출액을 실온까지 냉각시킨다.

**B.4.3** 건조컬럼에 무수황산 나트륨을 10 cm 두께로 쌓은 다음 추출액을 통과 시킨다.

**B.4.4** Rotary evaporator에서 농축된 추출액을 받는다

**B.5 가스크로마토그래프/질량분석기 분석**

**B.5.1** 내부표준물질 Phenanthrene-d10을 0.100 g을 적은 양의 메틸알콜로 용해시킨 다음 100 mL 메스플라스크에 옮긴 후 표선까지 묽힌다.

**B.6 검정곡선 작성** 서로 다른 4개의 농도를 갖는 표준용액을 만들어 검정곡선을 작성한다.

**B.6.1 표준용액 제조**

**B.6.1.1 표준원액(stock solution, 1 000 mg/L)** 다이메틸푸마레이트 표준물질 0.100g을 소량의 메탄올에 녹인 다음 100 mL 메스플라스크에 옮긴 다음 메탄올로 표시선까지 채운다. 국가법령정보센터

**B.6.1.2 표준용액(intermediate solution, 100 mg/L)** 표준원액 10 mL를 취하여 100 mL 메스플

라스크에 옮긴 다음 메틸알콜로 표선까지 옮긴다.

**B.6.1.3 검정곡선 작성용 표준용액(working solution)**

- a. **표준용액 S1(10 mg/L) B.7.1.2** 표준용액 10mL를 취하여 100 mL 메스플라스크에 옮긴 다음 메틸알콜로 표선까지 옮긴다.
- b. **표준용액 S2(5 mg/L) B.7.1.2** 표준용액 5 mL를 취하여 100 mL 메스플라스크에 옮긴 다음 메틸알콜로 표선까지 옮긴다.
- c. **표준용액 S3(1 mg/L) B.7.1.2** 표준용액 1 mL를 취하여 100 mL 메스플라스크에 옮긴 다음, 메틸알콜로 표선까지 옮긴다.
- d. **표준용액 S4(0.1 mg/L) B.7.1.2** 표준용액 0.1 mL를 취하여 100 mL 메스플라스크에 옮긴 다음, 메탄올 용액으로 표시선까지 채운다.

**B.6.2** 검정곡선은 시료를 분석하기 전에 각각의 시험표준용액에 위의 절에서 제조한 내부표준물질 10 µL를 첨가하여 가로축은 작업표준용액의 농도로, 세로축은 각 작업표준용액에 대하여 다이메틸푸마레이트 표준물질의 내부 표준물질에 대한 반응인자를 계산한다.

$$Rf_{\langle \text{std}, i \rangle} = A_{\text{std}\langle i \rangle} / A_{\text{is}}$$

- $Rf_{\langle \text{std}, i \rangle}$      표준물질 I의 반응인자
- $A_{\text{std}\langle i \rangle}$      표준물질 I의 피크면적
- $A_{\text{is}}$             내부표준물질 피크면적

$$y = ax + b$$

여기서 x는 작업표준용액의 농도, y는 Rf값을 의미하여, a 와 b는 정수로서 검량선작성에 의해 얻어지는 상수이다. a는 직선성을 나타내는 것으로 상관계수가 0.995 이상이어야 한다.

**B.7 계산** 다이메틸푸마레이트 농도는 시료중에 들어있는 다이메틸푸마레이트성분의 내부표준물질에 대한 반응인자(Rf)값을 구하고 mg/kg의 단위로 소수 둘째자리까지 표시한다.

$$Rf_{\langle i \rangle} = A_{\langle i \rangle} / A_{\text{is}}$$

- $Rf_{\langle i \rangle}$      시료에 함유한 다이메틸푸마레이트 물질 I의 반응인자
- $A_{\langle i \rangle}$      시료에 함유된 다이메틸푸마레이트 물질 I의 피크면적
- $A_{\text{is}}$      내부표준물질

$$C_{\text{smp}\langle i \rangle} = C_{\langle i \rangle} \cdot V / W$$

- $C_{\text{smp}\langle i \rangle}$      시료에 함유된 다이메틸푸마레이트 물질 I의 농도
- $C_{\langle i \rangle}$      검량선으로부터 계산된 시료에 함유된 다이메틸푸마레이트 물질 I의 농도
- V            추출액의 최종 부피(mL)
- W            채취한 시료의 무게(g)

## 부록 A. 세부 표시방법(예시)

**A.1. 서론** 이 세부 표시방법(예시)은 참고하기 위한 것으로 실제 적용되는 품목과 꼭 일치하는 것은 아니다.

### A.2 세부 표시방법(예시)

#### A.2.1 리튬이차전지 사용 제품의 주의경고(예시)

1. 인증을 받지 않은 전지 또는 충전기를 사용하여 충전하는 경우 폭발 위험성이 있습니다.
2. 전지 단자에 금속성 물질(휴대폰 액세서리, 동전 등)이 접촉하지 않도록 하세요.
3. 전지를 어린 아이가 빨거나 동물이 물어뜯지 않도록 하세요.
4. 전지를 파손시키거나 강한 충격, 가열, 침수, 날카로운 물질로 뚫을 경우 폭발 위험이 있으므로 절대 금하여 주세요.
5. 전지가 포함되어 있는 제품을 직사광선이 드는 자동차 내부 등 밀폐된 고온의 장소에 두지 마세요. 변형, 고장, 폭발의 위험이 있습니다.
6. 임의로 분해하거나 충격을 주지 말고, 충전 중인 상태로 이용하지 마세요. 감전, 누전화재의 원인이 될 수 있습니다.
7. 전지의 발열, 누액, 파열, 오염 등은 기기고장의 원인이 되거나 상해의 위험이 있으니 전지를 임의로 분해 및 개조하지 마세요.
8. 전지가 내장되어 있는 제품의(예:신발, 의류 등) 해당 부위를 구부리거나, 세탁, 외부적으로 강한 충격을 가할 경우 전지의 파손, 폭발의 위험이 있으므로 주의하십시오.
9. 전지가 내장되어 있는 제품을 유아동이 사용하는 경우 보호자의 지속적인 보호가 필요합니다.

## 안전확인 안전기준

### 합성수지제 어린이용품 (Care articles for children)

### 부속서 2

서 문 본 기준은 합성수지 재질로 된 어린이용 침대가드, 유아용 노리개젓꼭지, 노리개젓꼭지 걸이 및 바닥매트에 대하여 규정한다.

이 기준은 총 4부로 구성되어 있다.

- 제1부 어린이용 침대가드
- 제2부 유아용 노리개젓꼭지
- 제3부 유아용 노리개젓꼭지 걸이
- 제4부 바닥매트

#### 제1부 : 어린이용 침대가드 (Children's bedguards)

1. 적용범위 이 기준은 일반 가정에서 성인용 침대 및 매트리스와 결합하여, 생후 18개월부터 60개월의 어린이가 침대에서 떨어지는 것을 방지하기 위해 사용하는 어린이용 침대 가드(이하 침대가드라고 함)의 안전요건, 시험방법 및 표시사항 등에 대하여 규정한다.

2. 인용 표준 다음의 표준은 이 기준에 인용됨으로서 이 기준의 규정 일부를 구성한다. 이러한 인용 표준은 그 최신판을 적용한다.

##### 어린이제품 공통안전기준

안전확인 안전기준 부속서 6 완구

안전확인 안전기준 부속서 1 유아용 섬유제품

KS A 0006 시험장소의 표준상태

3. 용어의 정의 이 기준의 목적을 위하여 다음의 용어와 정의를 적용한다.

##### 3.1 분리되는 부품

도구를 사용하지 않고 어린이제품으로부터 분리하여 사용할 수 있는 부품 및 부속품

##### 3.2 거스러미

재료를 깨끗하게 절단하지 않거나 마무리하지 않아서 생긴 거친 부분

##### 3.3 가장자리

두 표면의 접합점에 의해 형성된 선으로 20mm를 초과하는 것

##### 3.4 풀래시

성형 뽕재제 결합 부분에서 빠져 나온 남은 재료 16

##### 3.5 위험한 날카로운 가장자리



정상 사용으로 인해 불합리한 상해의 위험이 있는 어린이제품의 접근할 수 있는 가장자리

### 3.6 위험한 날카로운 끝

정상 사용으로 인해 불합리한 상해의 위험이 있는 어린이제품의 접근할 수 있는 끝

### 3.7 자석부품

부착되거나 완전히 또는 부분적으로 감싸진 자석을 포함하는 어린이제품의 부분

## 4. 안전요건

### 4.1 결모양

4.1.1 모양이 바르고, 찌그러짐, 비틀림 등의 변형이 없고 균형이 잡혀 있어야 한다.

4.1.2 색상은 선명하고 색 얼룩이 없고 균일하여야 하며, 변색이 없어야 한다.

4.1.3 눈에 띄는 흠, 조각 등 상처가 없어야 한다.

4.1.4 도장은 이중칠, 불순물, 들뜸이 없어야 한다.

4.1.5 인쇄 및 표시는 선명하여야 한다.

4.1.6 때, 거칠음, 먼지 등이 없이 끝손질이 양호하여야 한다.

4.1.7 터짐, 잔금이 없고, 가소제 및 착색제의 우려나움이 없어야 한다.

4.1.8 정서를 심히 해할 우려가 없어야 한다. 정서를 심히 해할 우려라 함은 인체의 피와 유사한 물질 등을 사용하는 등에 따른 혐오감을 유발할 수 있거나 선정적 형상 및 우리나라 전통미풍 관습에 저해되는 정도가 큰 것을 말한다.

### 4.2 물리적 안전요건

#### 4.2.1 작은 부품

4.2.1.1 36개월 미만 36개월 미만의 어린이를 사용대상으로하는 침대가드에서 분리되는 부품은 5.2.1에 따라 시험했을 때 어떤 방향에서도 작은 부품 원통 안에 완전히 들어가서는 안 된다.

4.2.1.2 36개월 이상 36개월 이상의 어린이를 사용대상으로하는 침대가드에서 분리되는 부품은 5.2.1에 따라 시험한 결과 작은 부품 실린더 안에 완전히 들어가면 경고 문구를 표시하여야 한다.

4.2.2 가장자리 어린이용 침대가드에 있는 접근할 수 있는 가장자리, 모서리, 또는 성형부분에는 5.2.2에 따라 시험했을 때 거스러미와 플래시로 인한 위험한 날카로운 가장자리가 있어서는 안 된다. 그렇지 않다면 위험한 날카로운 가장자리에 접근할 수 없도록 보호 장치가 되어 있어야 한다.

4.2.3 날카로운 끝 어린이용 침대가드의 접근할 수 있는 끝에 대하여 5.2.3에 따라 시험했을 때 위험한 날카로운 끝이 없어야 한다.

4.2.4 돌출부 볼트 끝, 나사선이 있는 볼트 끝 및 기타 돌출부 같은 돌출부 들은 오목한 곳에 두거나 제품 사용자에게 위험을 끼치지 않는 방식으로 보호처리 되어야 한다. 잠재적으로 피부를 찌를 위험의 우려가 있는 돌출부는 철사의 끝을 접거나 매끈하게 가공된 보호 뚜껑 또는 덮개를 부착하는 것과 같이 피부와의 접촉면적을 효과적으로 증가시킬 수 있는 적절한 수단으로 보호되어 있어야 한다. 이 보호 뚜껑 또는 덮개는 5.2.4에 따라 시험했을 때 분리되지 않아야 한다.

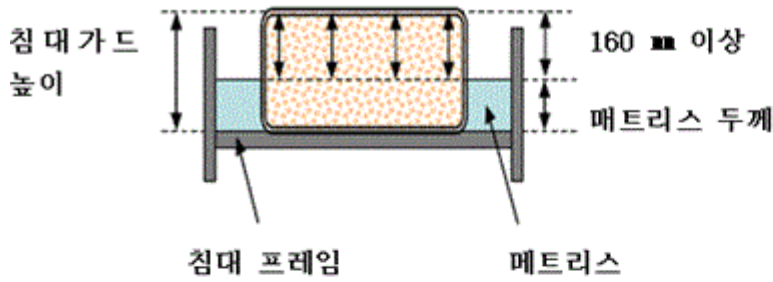
4.2.5 자석과 자석부품 5.2.5에 따른 시험 전·후  $50 \text{ kG}^2\text{mm}^2$  ( $0.5 \text{ T}^2\text{mm}^2$ ) 미만이거나, 작은 부품이 아니어야 한다. (단, 전기 또는 전자부품의 기능자석에는 적용하지 않는다.)

#### 4.2.6 구조

4.2.6.1 가드부분이 접히는 것은 사용 중에는 접히지 않는 구조여야 하고, 접는 부의 고정기구는 어린이가 쉽게 풀 수 없는 구조여야 한다.

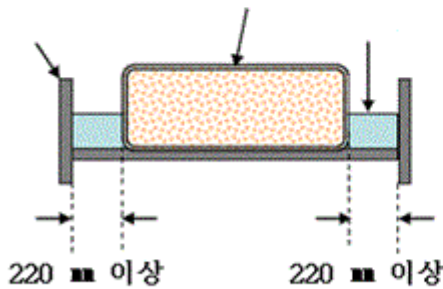
4.2.6.2 원재질의 손과 발이 닿을 수 있는 범위에 51mm 이상 13mm 미만의 상해를 줄 수 있는 크기의 뾰족한 선이 없어야 한다. 단, 깊이 10mm 미만의 구멍과 흠은 허용한다.

4.2.6.3 침대가드의 높이는 설치 후 매트리스 최상단부분에서 최소한 160 mm 이상 높아야 한다.



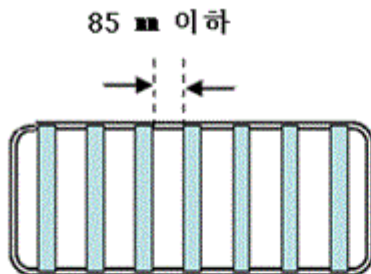
4.2.6.4 침대가드 오른쪽 및 왼쪽 가장자리와 침대 지주(머리판, 발판등)와의 간격은 220 mm 이상이어야 한다.

침대 기둥          침대 가드          매트리스



4.2.6.5 가드부분에 네트 혹은 그물망이 있는 것은 끝부분을 둥글게 한 직경 6 mm의 봉을 20 N의 힘으로 네트면에 수직으로 밀었을 때 둥근봉이 통과되지 말아야 한다.

4.2.6.6 가드부분에 덧살을 포함하고 있는 것은 덧살의 간격은 85 mm 이하여야 한다.



#### 4.2.7 강도

4.2.7.1 접히는 부분 및 고정기구는 5.2.7.1에 따라 반복 개폐조작 시험을 했을 때, 이상없이 기능을 유지해야 한다.

4.2.7.2 5.2.7.2에 따라 가드부분을 수직으로 세운 상태(고정상태)에서 프레임 및 고정부의 강도 시험을 했을 때, 이탈, 구부러짐, 파손 등의 이상이 생기지 말아야 한다.

4.2.7.3 5.2.7.3에 따라 네트 등 가드 부분의 강도시험을 했을 때, 이탈, 구부러짐, 파손 등의 이상이 생기지 말아야 한다.

#### 4.3 설치성 및 부속품

4.3.1 침대에의 설치성 침대가드를 취급설명서의 방법으로 설치한 후 5.3.1에 따라 침대에 설치성을 시험 할 때, 침대가드는 침대로부터 이동하지 않아야 한다.

4.3.2 부속품 부속품이 있는 경우는 사용상의 안전성을 훼손하지 않아야 한다.

4.4 유해물질 안전요건

표 1

항 목		허 용 치(이하)	시험방법
유해원소 용출 <sup>1)</sup>	안티모니 (Sb)	60 mg/kg	5.4.1
	비소 (As)	25 mg/kg	
	바륨 (Ba)	1000 mg/kg	
	카드뮴 (Cd)	75 mg/kg	
	크로뮴 (Cr)	60 mg/kg	
	납 (Pb)	90 mg/kg	
	수은 (Hg)	60 mg/kg	
유해원소 함유량	셀레늄 (Se)	500 mg/kg	5.4.2
	총 납(Pb) <sup>2)</sup>	300 mg/kg	
프탈레이트 가소제 총 함유량 <sup>3)</sup>	총 카드뮴(Cd)	75 mg/kg	5.4.3
	DEHP	총합 0.1%	
	DBP		
	BBP		
	DINP		
	DIDP		
DNOP			
폼알데하이드 <sup>4)</sup>		75 mg/kg	5.4.4

(1) DEHP(Diethylhexyl Phthalate, 디에틸헥실프탈레이트)

(2) DBP(Dibutyl Phthalate, 다이부틸프탈레이트)

(3) BBP(Butyl benzyl Phthalate, 부틸벤질프탈레이트)

(4) DINP(Diisononyl Phthalate, 다이이소노닐프탈레이트)

(5) DIDP(Diisodecyl phthalate, 다이이소데실프탈레이트)

(6) DNOP(Di-n-octyl phthalate, 다이엔옥틸프탈레이트)

**비고 1.** 어린이의 입에 넣어 사용할 의도로 제작된 어린이용 침대가드의 부속품 또는 부분품은 바륨(Ba) 250 mg/kg 이하, 카드뮴(Cd) 50 mg/kg 이하, 크로뮴(Cr) 25 mg/kg 이하, 수은(Hg) 25 mg/kg 이하

2. 페인트 및 표면코팅의 경우 90 mg/kg 이하. 다만, 전기·전자제품의 기능성 부품(전기연결용 소자 등)의 경우에는 적용하지 않는다.

3. 어린이가 입에 넣어 사용할 용도가 아닌 제품의 경우 DEHP, DBP, BBP를 적용하고, 입에 넣어 사용할 용도의 제품은 DEHP, DBP, BBP, DINP, DIDP, DNOP를 적용하며, 합성수지제, 섬유 및 가죽제에 코팅한 경우 적용함. 또한, 어린이의 입에 넣어 사용할 용도로 제작된 것이 아닌 어린이제품 중 DEHP, DBP, BBP, DINP, DIDP, DNOP의 총합이 0.1 %를 초과한 제품에는 “경고! 입에 넣으면 프탈레이트계 가소제가 용출될 수 있으니 입에 넣지 말 것”이라는 경고사항을 표시하여야 한다.

4. 섬유 재질에 한하며, 36개월 미만의 어린이 제품은 20 mg/kg 이하

## 5. 시험 방법

### 5.1 겉모양 육안으로 확인한다.

### 5.2 물리적 특성

5.2.1 작은 부품 안전확인 안전기준 부속서 6 완구 제2부 5.2의 작은 부품 실린더에 완전히 들어가는지 확인한다. (안전확인 안전기준 부속서 6 완구 제2부 5.24.6 인장 시험으로 확인하며, 정상 사용 상태에서 어린이가 접근 가능한 부품에 한함)

5.2.2 가장자리 안전확인 안전기준 부속서 6 완구 제2부 5.8을 따른다.

5.2.3 날카로운 끝 안전확인 안전기준 부속서 6 완구 제2부 5.9를 따른다.

5.2.4 돌출부 안전확인 안전기준 부속서 6 완구 제2부 5.24.6.4 보호용 부품의 인장시험을 따른다.

5.2.5 자석과 자석부품 “어린이제품 공통안전기준”에 따른다.

### 5.2.6 구조

5.2.6.1 접힘부에 대한 안전성은 접는 부분을 조작하여 확인한다.

5.2.6.2 4.2.6.2의 사항은 치수 측정장치로 확인한다

5.2.6.3 4.2.6.3의 사항은 치수 측정장치로 침대가드의 높이를 확인하고 제품박스 및 취급설명서에 표시된 해당 침대가드에 맞는 매트리스의 최대 높이로부터 160 mm 이상 확보되는지 확인한다.

5.2.6.4 4.2.6.4의 사항은 치수 측정장치로 침대가드의 길이를 확인하고, 제품박스 및 취급설명서에 표시된 해당 침대가드에 맞는 침대의 지주(머리판, 발판 등)로부터 침대가드의 양끝이 220 mm 이상 확보되는지 확인한다.

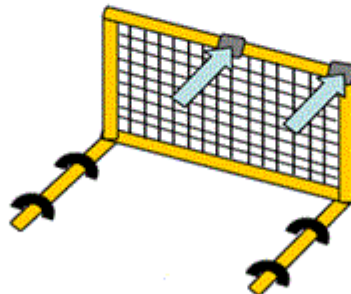
5.2.6.5 4.2.6.5의 사항은 용수철 저울 등으로 확인해야 한다.

5.2.6.6 4.2.6.6의 사항은 치수 측정장치로 확인해야 한다.

### 5.2.7 강도

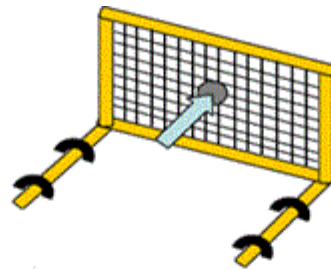
5.2.7.1 4.2.7.1의 사항은 접힘부에 대해 반복적으로 구부렸다 폼다하는 개폐조작을 300회 실시 후 이상 없이 기능이 유지됨을 확인 하고, 접히는 부분 및 고정기구가 좌우 동일한 구조인 경우는, 한쪽만 300회의 조작을 한 후 확인한다.

5.2.7.2 4.2.7.2의 사항은 침대 가드가 이동하지 않게 수평부분을 고정하고, 프레임상부의 중앙과 가장자리를 침대내측에서 외측으로 직각으로 180 N의 힘으로 10초간 가해서 확인한다.



프레임의 중앙과 가장자리를 180N의 힘으로 가함

5.2.7.3 4.2.7.3의 사항은 침대가드가 이동하지 않도록 수평부분을 고정하고, 직경 10 cm의 둥근 평면판을 대고, 판을 이용해서 가드부분의 중앙에 200 N의 힘으로 10초간 가해서 확인한다.

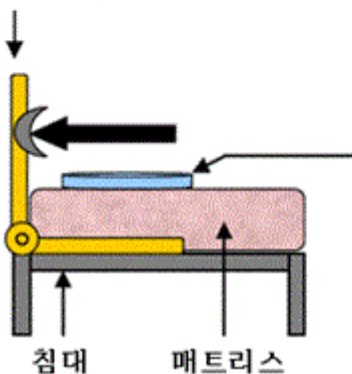


가드부분의 중앙에 200N의 힘을 가함

### 5.3 설치성 및 부착품

5.3.1 침대 설치성 15 kg의 질량을 매트리스 위에 가하고, 반경 10 cm, 길이 30 cm의 반원 평면판을 이용해서 가드부분의 중앙에 130 N의 힘으로 10초간 가해서 확인한다.

침대 가드



가드의 중앙부분을 130 N의 힘으로 누름  
15 kg

5.3.2 부착품 상해를 줄 수 있는 날카로운 끝, 조각 등의 거친부분, 가장자리가 말린 것처럼 위로 올라간 상태 등의 유무와 그 재질, 기능 등에 대해서 육안, 촉감, 조작 등으로 확인한다.

### 5.4 화학적 특성

5.4.1 유해원소 용출 “어린이제품 공통안전기준” 에 따른다.

5.4.2 유해원소 함유량 “어린이제품 공통안전기준” 에 따른다.

5.4.3 프탈레이트 가소제 총 함유량 “어린이제품 공통안전기준” 에 따른다.

5.4.4 폼알데하이드 안전확인 안전기준 부속서 1 유아용 섬유제품에 따른다.

6. 모델의 구분 어린이용 침대가드의 모델은 재질별, 모양별로 구분한다. 다만, 크기 및 모양이 다른 경우 동일모델로 간주하되 기계적·물리적 특성 항목을 시험하며, 재료시험을 위한 합성수지, 도료 등의 색상만 다른 경우 동일모델로 간주하되 재료항목만 별도의 시험을 행한다.

7. 표시 제품 또는 최소 단위포장마다 소비자가 보기 쉬운 곳에 쉽게 지워지지 않는 방법으로 다음의 사항을 표시하여야 한다. 다만, 사용상 주의사항은 제품 또는 포장외의 한글 사용설명서 등에 별도로 표시할 수 있다.

#### 7.1 모델명

#### 7.2 사용연령

### 7.3 제조연월

### 7.4 제조자명

### 7.5 수입자명(수입품에 한함)

### 7.6 주소 및 전화번호

### 7.7 제조국명

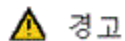
### 7.8 경고

#### 7.8.1 36개월 이상 어린이용 침대가드 중 작은 부품이 있는 제품

“경고! 3세 미만의 어린이는 사용할 수 없음. 작은 부품을 포함하여 아이가 삼킬 위험이 있음”을 표시하거나 아래와 같은 그림 표시를 하여야 한다.



#### 7.8.2 질식 및 목졸림 위험



경고

“경고! 침대가드 내부와 주위에 있는 틈에 어린이가 갇혀 사망사고가 발생한 바 있음”

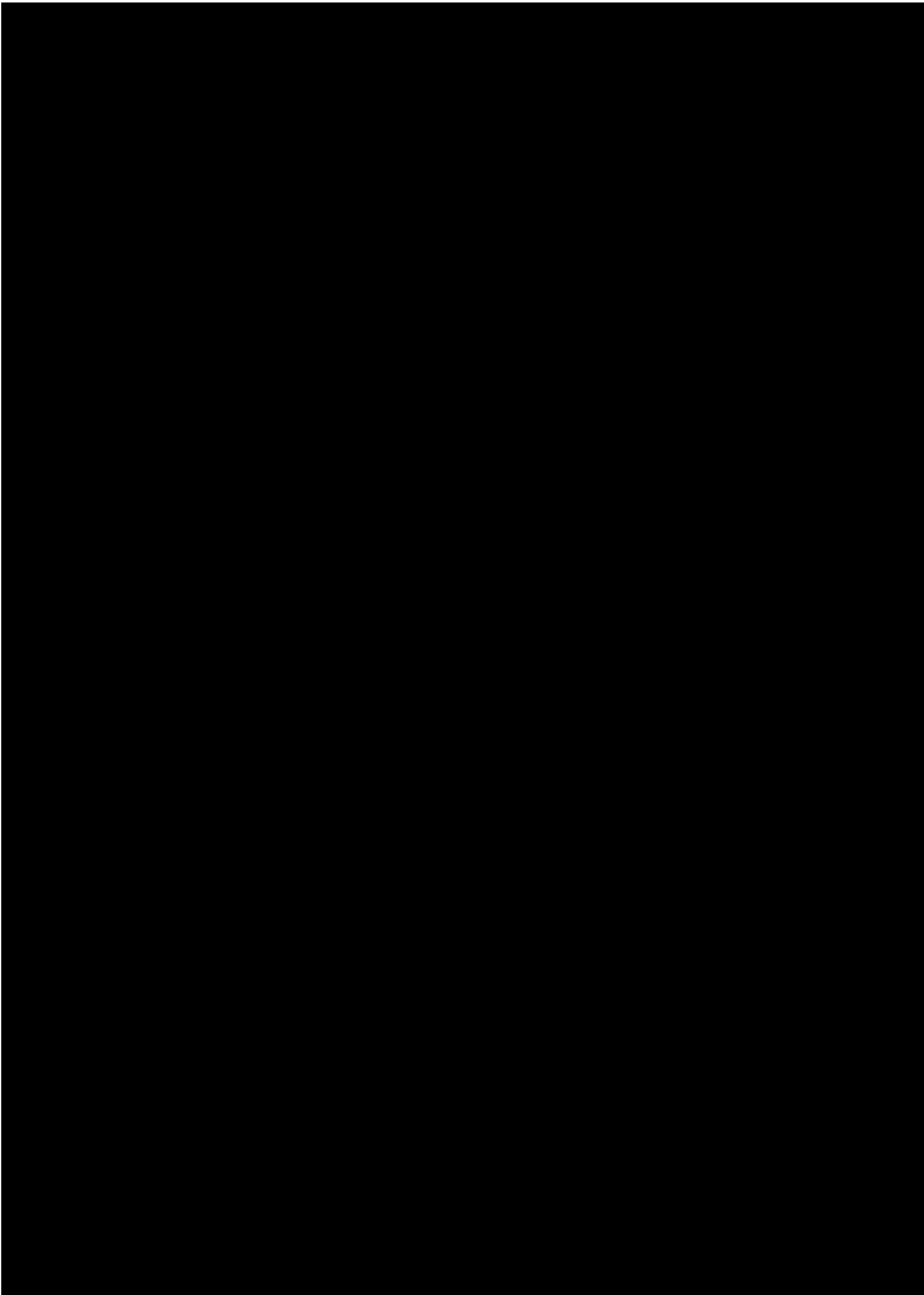
“경고! 생후 18개월 미만의 유아는 침대 가드의 사용이 적합하지 않음”을 표시를 하여야 한다.

### 7.9 사용상 주의사항

- 침대 가드가 매트리스에 밀착되지 않아 틈이 생겼거나 머리판이나 발판으로부터 220 mm 이상의거리가 확보되지 않을 경우, 절대로 사용하지 마십시오.
- 베개, 담요, 또는 기타 질식을 유발할 수 있는 물건으로 틈을 막지 마십시오.
- 가드부분에 과도한 힘을 가하거나, 흔들지 마십시오.
- 어린이가 가드에 타지 않도록 하십시오.
- 보호자의 감독하에 사용하십시오.
- 반드시 혼자서 침대를 드나들 수 있는 연령의 아동을 대상으로만 사용하십시오.
- 침대가드의 설치가 적합한 침대에서만 사용하십시오(절대로 유아용, 아동용 침대, 2단 침대, 물침대, 또는 공기 주입식 침대에 사용하지 마십시오.).
- 침대 가드에 고정용 부속품이 있는 경우에는 반드시 사용 설명서의 지침에 따라 적절하게 고정하시기 바랍니다(제대로 고정되지 않을 경우 사고로 이어질 수 있습니다.).
- 바닥에서 매트리스 표면까지의 높이가 600mm이상의 침대에서는 사용하지 마세요.
- 침대 가드의 상단에서 매트리스 표면까지 160mm 미만의 침대는 사용하지 마세요.

### 7.10 사용설명서

- 사용연령 범위
- 침대가드에 적합한 매트리스의 최소, 최대 길이 및 최대 두께 명시
- 조립 및 설치 방법(조립제품에 한함)



## 제2부 : 유아용 노리개젓꼭지 (Soothers for babies and young children)

1. 적용범위 이 기준은 유아용 노리개젓꼭지의 안전요건, 시험방법 및 표시사항 등에 대하여 규정한다.
2. 인용 표준 다음의 표준은 이 기준에 인용됨으로서 이 기준의 규정 일부를 구성한다. 이러한 인용 표준은 그 최신판을 적용한다.

### 어린이제품 공통안전기준

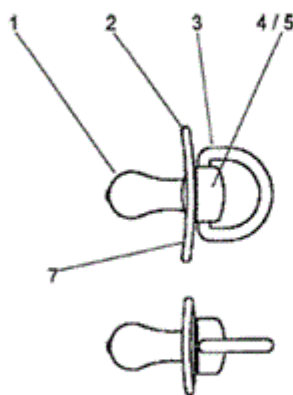
#### 안전확인 안전기준 부속서 6 완구

KS K ISO 105-E04 텍스타일-염색 견뢰도 시험-제 E04부: 땀 견뢰도

#### 안전확인 안전기준 부속서 1 유아용 섬유제품

### 3. 용어의 정의 (그림 1 참조)

- 3.1 노리개젓꼭지 영양의 공급 없이 영·유아가 빨아들이며 만족하는 용도의 제품
- 3.2 젓꼭지 입안에 들어갈 수 있도록 설계된 노리개젓꼭지의 유연한 젓꼭지 부분
- 3.3 보호막 젓꼭지 뒤에 위치하여 영·유아의 입안에 노리개젓꼭지 전체가 빨려 들어가는 것을 막아주는 막
- 3.4 고리 또는 손잡이 보호막에 인접해 있거나 보호막에 부착되어 노리개젓꼭지를 잡기 쉽게 하는 구조  
참고 고리 또는 손잡이, 커버는 보호막 또는 플러그의 일부이거나 보호막 또는 플러그에 부착된 분리 가능한 부품
- 3.5 플러그 젓꼭지의 목 부분 내에 위치한 장치로 젓꼭지를 보호막에 단단히 고정하는 장치
- 3.6 커버 플러그를 열리지 못하게 보호하는 장치
- 3.7 공기구멍 노리개젓꼭지 보호막에 있는 구멍으로 영·유아가 젓꼭지를 빨아들이다가 입안이 막히는 경우 영·유아가 숨 쉴 수 있도록 도와줌. 또한 공기구멍은 부압 작용으로 인해 노리개젓꼭지가 목구멍으로 빨려 들어가는 위험을 줄여주는 역할을 함.



1. 젓꼭지 2. 보호막 3. 손잡이(고리)
4. 플러그 5. 커버 7. 보호막의 흡입면

<그림 1 노리개젓꼭지의 예>

### 4. 안전요건

#### 4.1 기계적·물리적 특성

##### 4.1.1 발산구조 (5.1.1 참조)

노리개젓꼭지는 어떠한 날카로운 끝이나 가장자리가 없어야 하며, 흡입부분의 표면은 부드러워야한다.



노리개젓꼭지는 유아에 의해 분리 가능한 작은 부품이 없어야 한다.

**4.1.2 보호막 (5.1.2 참조)**

4.1.2.1 보호막은 시험기구의 구멍을 통과하지 않아야 한다.

4.1.2.2 보호막에는 구멍 중앙부 간격이 15 mm 이상 떨어진 최소 20 mm<sup>2</sup>의 면적을 갖는 2개 이상의 공기구멍이 있어야 하며, 그 공기구멍은 보호막 둘레로부터 최소 5 mm 떨어져 있어야 한다. 추가적으로 제공되는 공기구멍의 경우 최소 면적보다 작아도 허용할 수 있다.

4.1.3 돌출부 젓꼭지 반대쪽에 있는 보호막 전면의 돌출부는 5.1.3에 따라 측정할 때 16 mm를 초과해서는 안 된다.

4.1.4 젓꼭지 보호막을 고정하고 젓꼭지 끝 부분을 5.1.4에 따라 시험하였을 때 젓꼭지의 파손이 없어야 한다.

4.1.5 고리 또는 손잡이 보호막을 고정하고 고리 또는 손잡이 부분을 5.1.5에 따라 시험하였을 때 고리 또는 손잡이의 파손 또는 빠짐이 없어야 한다.

4.1.6 내열성 노리개젓꼭지를 5.1.6에 따라 시험했을 때 변형, 변색 등 이상이 없어야 하며, 4.1.4 및 4.1.5의 안전요건에 적합하여야 한다.

4.1.7 염색 직물 염색 직물은 5.1.7에 따라 시험 시 변퇴색용 표준회색 색표에 의한 판정 시 4급 이상, 오염용 표준회색 색표에 의한 판정 시 3급 이상이어야 한다.

4.1.8 자석과 자석부품 5.1.8에 따른 시험 전·후 50 kG<sup>2</sup>mm<sup>2</sup> (0.5 T<sup>2</sup>mm<sup>2</sup>) 미만이거나, 작은 부품이 아니어야 한다. (단, 전기 또는 전자부품의 기능자석에는 적용하지 않는다.)

**4.2 유해물질은 표1에 적합하여야 한다.**

표1

항 목		허 용 치	시험방법
유해원소 용출	안티모니 (Sb)	60 mg/kg 이하	5.2.1
	비소 (As)	25 mg/kg 이하	
	바륨 (Ba)	250 mg/kg 이하	
	카드뮴 (Cd)	50 mg/kg 이하	
	크로뮴 (Cr)	25 mg/kg 이하	
	납 (Pb)	90 mg/kg 이하	
	수은 (Hg)	25 mg/kg 이하	
	셀레늄 (Se)	500 mg/kg 이하	
유해원소 함유량	총 납(Pb) <sup>1)</sup>	300 mg/kg 이하	5.2.2
	총 카드뮴(Cd)	75 mg/kg 이하	
프탈레이트 가소제 총 함유량 <sup>2)</sup> 법제처	DEHP	총합 0.1% 이하	5.2.3
	DBP		
	BBP		
	DINP		
	DIDP		

DNOP		
섬유류의 폼알데하이드	20 mg/kg 이하	5.2.4
니트로사민류 <sup>3)</sup> (N-니트로소디메틸아민, N-니트로소디에틸아민, N-니트로소디-n-프로필아민, N-니트로소디-n-부틸아민, N-니트로소피페리딘, N-니트로소피롤리딘, N-니트로소몰롤린의 합계)	0.01 mg/kg 이하	5.2.5
니트로사민류 생성 가능물질 <sup>3)</sup> (N-니트로소디메틸아민, N-니트로소디에틸아민, N-니트로소디-n-프로필아민, N-니트로소디-n-부틸아민, N-니트로소피페리딘, N-니트로소피롤리딘, N-니트로소몰롤린의 합계)	0.1 mg/kg 이하	
2-머캅토이미다졸린 용출 <sup>3)</sup>	검출되지 않을 것	5.2.6
폼알데하이드 용출 <sup>3)</sup>	4 mg/L 이하	5.2.7
페놀 용출 <sup>3)</sup>	5 mg/L 이하	5.2.8
비스페놀 A 용출 <sup>4)</sup>	0.6 mg/kg 이하	5.2.9

- (1) DEHP(Diethylhexyl Phthalate, 다이에틸헥실프탈레이트)
- (2) DBP(Dibutyl Phthalate, 다이부틸프탈레이트)
- (3) BBP(Butyl benzyl Phthalate, 부틸벤질프탈레이트)
- (4) DINP(Diisononyl Phthalate, 다이이소노닐프탈레이트)
- (5) DIDP(Diisodecyl phthalate, 다이이소데실프탈레이트)
- (6) DNOP(Di-n-octyl phthalate, 다이엔옥틸프탈레이트)

**비고 1.** 페인트 및 표면코팅의 경우 90 mg/kg 이하. 다만, 전기·전자제품의 기능성 부품(전기 연결용 소자 등)의 경우에는 적용하지 않는다.

- 2. 어린이가 입에 넣어 사용할 용도가 아닌 제품의 경우 DEHP, DBP, BBP를 적용하고, 입에 넣어 사용할 용도의 제품은 DEHP, DBP, BBP, DINP, DIDP, DNOP를 적용하며, 합성수지제, 섬유 및 가죽제에 코팅한 경우 적용함.  
또한, 어린이의 입에 넣어 사용할 용도로 제작된 것이 아닌 어린이제품 중 DEHP, DBP, BBP, DINP, DIDP, DNOP의 총합이 0.1 %를 초과한 제품에는 “경고! 입에 넣으면 프탈레이트계 가소제가 용출될 수 있으니 입에 넣지 말 것”이라는 경고사항을 표시하여야 한다.

- 3. 노리개젓꼭지의 젓꼭지에 적용함.
- 4. 노리개젓꼭지의 보호막에 적용함.

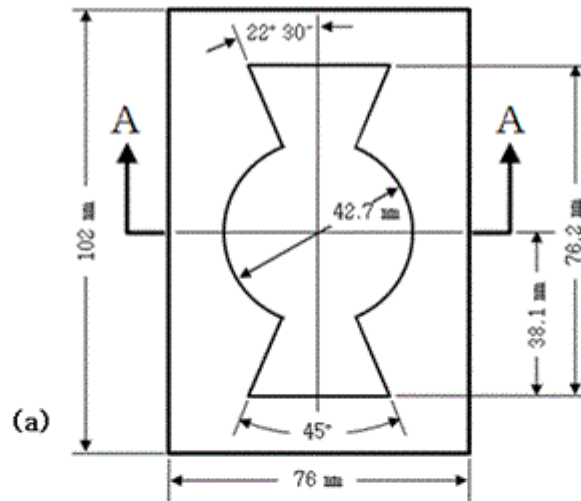
## 5. 시험 방법

### 5.1 기계적·물리적 특성

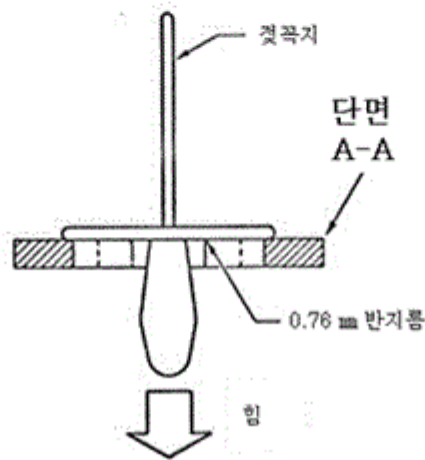
#### 5.1.1 일반구조

작은 부품은 안전확인 안전기준 부속서 6 완구 제2부 5.2의 작은 부품 실린더에 완전히 들어가는지 확인한다.(분리되는 부품은 도구를 사용하지 않고 분리될 수 있는 부품으로 안전확인 부속서 6 완구 제2부 5.2.4.6 인장 시험으로 확인하며, 정상 사용 상태에서 어린이가 접근 가능한 부품에 한함), 날카로운 가장자리 및 날카로운 끝 시험은 안전확인 부속서 6 완구 제2부의 5.8, 5.9를 따른다.

5.1.2 보호막 시험 젓꼭지 부분을 그림 2(a)의 노리개 젓꼭지 시험도구의 구멍 가운데에 올려놓고 그림 2(b)와 같이 시험도구의 뒷부분으로 빠져 나오도록 한다. 원형이 아닌 보호막이 부착된 노리개 젓꼭지의 경우에는 시험도구의 긴 축 방향으로 맞추어 구멍 위에 보호막을 나란히 올려놓는다. 그 다음 서서히 5초 동안 10 N의 힘을 가한 후, 10초간 힘을 유지시킨다.



(a)



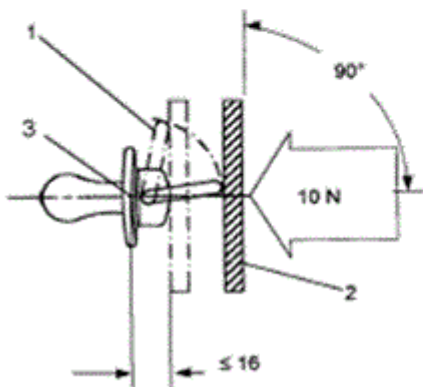
(b)

재료 : 6.4 mm Polytetrafluoroethylene

<그림 2 노리개젓꼭지의 시험도구>

5.1.3 돌출부 시험 젓꼭지를 수평으로 짝 잡고 고정시킨다. 힌지 처리된 손잡이 또는 고리가 부착된 노리개 젓꼭지인 경우에는 힌지 부분을 수평이 되게 한다. 보호막으로부터 돌출된 부분을 평평한 판에 대고 천천히 힘을 가한다. 젓꼭지의 수평방향으로 힘을 가하되 10 N을 초과하지 않도록 한다. 판은 젓꼭지와 수평을 유지하도록 한다. 판을 누르면 돌출부는 힌지 처리된 부분 근처에서 구부러지거나 회전한다. 이 때 판과 보호막 사이의 거리를 측정한다(그림 3 참조).

단위 : mm



1. 10 N의 힘을 적용하여 움직이는 손잡이의 위치
2. 평평한 판
3. 보호막의 뒷면

<그림 3 돌출부 시험>

5.1.4 **젓꼭지 시험** 보호막을 잡고 노리개 젓꼭지를 고정한 후, 젓꼭지 끝 부분을 잡고 여러 방향으로 젓꼭지를 잡아당긴다. 5초 동안 서서히 45 N의 힘을 가하고 10초간 45 N의 힘을 유지시킨다.

5.1.5 **고리 또는 손잡이 시험** 보호막 또는 젓꼭지 하단 부분을 잡고 노리개 젓꼭지를 고정시킨 후, 여러 방향으로 손잡이 또는 고리를 밀거나 당긴다. 5초 동안 서서히 45 N의 힘을 가하고 10초간 유지시킨다.

5.1.6 **내열시험** 5.1.4 및 5.1.5의 시험을 한 후 모든 노리개 젓꼭지에 대해 내열시험을 실시한다. 노리개 젓꼭지를 끓는 물에 5분 동안 담근 후 꺼내서 실내온도 (16 ~ 27) °C에서 5분 동안 식힌다. 그 후, 끓는 물에 다시 5분 동안 담근다. 이러한 내열시험을 6회 반복해서 실시한다. 6회의 반복 시험 후에 노리개 젓꼭지의 상태를 확인한 후 5.1.4 및 5.1.5의 시험을 실시한다.

5.1.7 **염색 직물 시험** KS K ISO 105 - E04에 따른다.

5.1.8 **자석과 자석부품** “어린이제품 공통안전기준”에 따른다.

## 5.2 화학적 특성

5.2.1 **유해원소용출** “어린이제품 공통안전기준”에 따른다. 단, 제품을 구성하는 모든 재질에 적용한다.

5.2.2 **유해원소 함유량** “어린이제품 공통안전기준”에 따른다.

5.2.3 **프탈레이트 가소제 총 함유량** “어린이제품 공통안전기준”에 따른다.

5.2.4 **섬유류의 폼알데하이드 안전확인 안전기준** 부속서 1 유아용 섬유제품에 따른다.

5.2.5 **니트로사민류 및 니트로사민류 생성 가능물질 식품의약품안전청 고시 - 기구 및 용기·포장의 기준·규격**에 따른다.

5.2.6 **2-머캅토이미다졸린 용출 식품의약품안전청 고시 - 기구 및 용기·포장의 기준·규격**에 따른다.

5.2.7 **폼알데하이드 용출 식품의약품안전청 고시 - 기구 및 용기·포장의 기준·규격**에 따른다.

5.2.8 **페놀용출 식품의약품안전청 고시 - 기구 및 용기·포장의 기준·규격**에 따른다.

5.2.9 **비스페놀 A(BPA) 용출 식품의약품안전청 고시 - 기구 및 용기·포장의 기준·규격**에 따른다.

6. **모델의 구분** 노리개젓꼭지의 모델은 재질별로 구분한다. 다만, 노리개젓꼭지, 보호막 등의 크기 및 모양이 다른 경우 동일모델로 간주하되 기계적·물리적 특성 항목을, 재료시험을 위한 합성수지, 도료 등의 색상만 다른 경우 동일모델로 간주하되 재료항목만 별도의 시험을 행한다.

7. **표시** 제품 또는 최소 단위포장마다 소비자가 보기 쉬운 곳에 쉽게 지워지지 않는 방법으로 다음의 사항을 표시하여야 한다. 다만, 사용상 주의사항은 제품 또는 포장외의 한글 사용설명서 등에 별도로 표시할 수 있다.

7.1 모델명

7.2 재질

7.3 사용연령

7.4 제조연월

7.5 제조자명

7.6 수입자명(수입품에 한함)

7.7 주소 및 전화번호

7.8 제조국명

7.9 경고

“경고법제처 조일 위험이 있으므로 노리개 젓꼭지를 80도의 목에 걸지 말 것”을 표시하여야 한다. 한국소비자보호센터

7.10 사용상 주의사항

- 손잡이나 고리 등 단단한 부품으로 인해 발생할 수 있는 위험성
- 노리개젓꼭지를 삼킴으로 인한 위험성

### 제3부 : 유아용 노리개젓꼭지 걸이 (Soother holder for babies and young children)

1. 적용범위 이 기준은 유아용 노리개젓꼭지 걸이의 안전요건, 시험방법 및 표시사항 등에 대하여 규정한다.
2. 인용 표준 다음의 표준은 이 기준에 인용됨으로서 이 기준의 규정 일부를 구성한다. 이러한 인용표준은 그 최신판을 적용한다.

#### 어린이제품 공통안전기준

안전확인 안전기준 부속서 6 완구

KS K ISO 105-E04 텍스타일-염색 견뢰도 시험-제 E04부: 땀 견뢰도

안전확인 안전기준 부속서 1 유아용 섬유제품

KS K 0853 피부에 접촉되는 제품에서 방출되는 니켈 측정 시험방법 : 교체 노출법

#### 3. 용어의 정의 (그림 1 참조)

3.1 노리개젓꼭지 걸이 영·유아의 옷 등에 노리개젓꼭지를 고정할 수 있게 하는 제품

3.2 노리개젓꼭지 영양의 공급 없이 영·유아가 빨아들이며 만족하는 용도의 제품

3.3 의류 부착기구 노리개젓꼭지 걸이를 영·유아의 옷 등에 단단히 고정하는 장치

3.4 노리개젓꼭지 부착기구 노리개젓꼭지 걸이를 노리개젓꼭지에 단단히 고정하는 장치

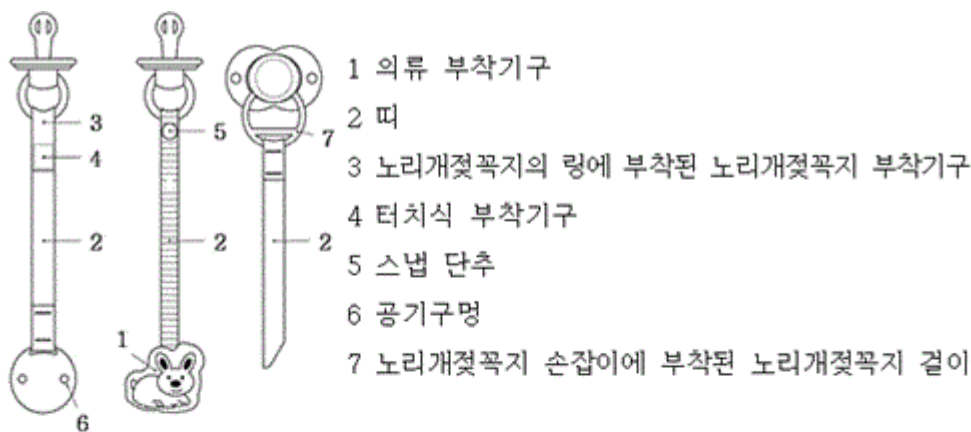
3.5 끈, 띠 의류 부착기구와 노리개젓꼭지 부착기구를 연결하는 장치

3.6 터치식 부착기구 섬유 연결 표면을 함께 누르면 고정되는 장치

3.7 누름(스냅) 단추 함께 누르면 맞물리는 두 개의 부품으로 된 장치

3.8 공기구멍 최소 지름 4 mm의 원형 면적을 포함하는 임의의 모양의 구멍

3.9 끈 모노필라멘트, 직조, 꼬인 로프, 플라스틱 직조 테이프, 리본, 섬유 등 일반적으로 끈으로 불리는 가늘고, 유연한 재료로 만들어진 부분



<그림 1 노리개젓꼭지 걸이와 노리개젓꼭지 조합의 예>

**4. 안전요건**

**4.1 기계적·물리적 특성**

4.1.1 일반구조 (5.1.1 참조) 노리개젓꼭지 걸이에는 어떠한 날카로운 끝이나 가장자리가 없어야 하며, 유아에 의해 분리 가능한 작은 부품이 없어야 한다.

4.1.2 손가락 끼임 (5.1.2 참조) 노리개젓꼭지 걸이에 유아의 손가락 끼임을 방지하기 위하여 깊이 10mm 이상의 모든 접촉 가능한 구멍은 5.1.2에 따른 시험 시 지름 5.5 mm 에서 12 mm 사이로 열려 있어서는 안 된다.

본 요구사항은 쇼어 A경도 60 IRHD 이상의 재료로 만들어진 재료에만 적용된다.

4.1.3 길이 5.1.3에 따른 시험 시 노리개젓꼭지 걸이의 최대 길이는 220 mm 이어야 하며, 띠가 이중일 경우 최대길이는 110 mm 이어야한다.

4.1.4 띠의 너비 5.1.4에 따른 시험 시, 띠의 최소 너비는 6 mm 이어야한다.

**4.1.5 끈**

4.1.5.1 두께 노리개젓꼭지 걸이에 사용된 끈이 5.1.4에 따른 시험 전 혹은 시험 중 노출된 경우 5.1.5에 따라 시험했을 때 끈의 두께는 1.5 mm 이상이어야 한다.

4.1.5.2 노출된 끈의 길이 끈(부착기구의 끈을 제외하고)이 시험 전 혹은 시험 중 노출 된 경우, 노출 된 끈의 총 최대 길이(추가 부품과 연결되는데 사용한 끈 포함)는 5.1.6의 시험 시 15 mm 이하이어야 한다.

4.1.6 내충격성 5.1.7에 따른 시험 시, 노리개젓꼭지 걸이의 어떠한 부품도 시험 중 깨지거나, 찢어지거나, 분리되지 않아야 하며 부착기구가 열리고 닫히는 경우, 두 가지 상황에서 모두 시험하여 기준을 만족하여야 한다.

4.1.7 인장강도 내충격성 시험 후, 노리개젓꼭지 걸이는 5.1.8에 따라 시험 했을 때 깨지거나, 찢어지거나, 분리되지 않아야 한다.

4.1.8 염색 직물 염색 직물은 5.1.9에 따라 시험 시 변회색용 표준회색 색표에 의한 판정 시 4급 이상, 오염용 표준회색 색표에 의한 판정 시 3급 이상이어야 한다.

4.1.9 공기구멍 5.1.10에 따라 시험했을 때 시험판의 바닥을 지나 튀어나오는 의류부착 기구에는 다음과 같은 공기구멍이 있어야 한다.

- 최소 2개의 공기구멍이 있어야 하고, 구멍들의 총 면적은 최소 40 mm<sup>2</sup>이고, 각각의 구멍은 지름 4<sup>+0.1</sup><sub>-0.1</sub> mm 탐침봉이 방해받지 않고 구멍이 있는 재료 자체의 두께를 통과할 수 있어야 한다. 또는
- 지름 12<sup>+0.1</sup><sub>-0</sub> mm 탐침봉이 방해받지 않고 구멍이 있는 재료 자체의 두께를 통과할 수 있는 하나의 공기구멍, 또는 지름 4<sup>+0</sup><sub>-0.1</sub> mm 탐침봉이 방해받지 않고 구멍이 있는 재료 자체의 두께를 통과할 수는

최소 115 mm<sup>2</sup> 면적의 하나의 공기구멍

공기구멍이 있어야 하는 의류부착 기구가 지름 25 mm의 원형을 포함하는 임의의 표면적이 있는 경우,

이 표면에 최소 하나의 공기구멍이 있어야 한다.

공기구멍은 4.1.2에 만족해야 한다.

의류부착 기구에 움직이는 부품이 있는 경우 움직이는 부품의 모든 가능한 위치에서 기준에 만족되어야 한다.

4.1.10 자석과 자석부품 5.1.11에 따른 시험 전·후  $50\text{kG}^2\text{mm}^2$  ( $0.5\text{T}^2\text{mm}^2$ ) 미만이거나, 작은 부품이 아니어야 한다. (단, 전기 또는 전자부품의 기능자석에는 적용하지 않는다.)

4.2 유해물질은 표1에 적합하여야 한다.

표 1

항 목		허 용 치(이하)	시험방법
유해원소 용출	안티모니 (Sb)	60 mg/kg	5.2.1
	비소 (As)	25 mg/kg	
	바륨 (Ba)	250 mg/kg	
	카드뮴 (Cd)	50 mg/kg	
	크로뮴 (Cr)	25 mg/kg	
	납 (Pb)	90 mg/kg	
	수은 (Hg)	25 mg/kg	
	셀레늄 (Se)	500 mg/kg	
유해원소 함유량	총 납(Pb) <sup>1)</sup>	300 mg/kg	5.2.2
	총 카드뮴(Cd)	75 mg/kg	
니켈 용출량		0.5 $\mu\text{g}/\text{cm}^2/\text{week}$	5.2.3
프탈레이트 가소제 총 함유량 <sup>2)</sup>	DEHP	총합 0.1%	5.2.4
	DBP		
	BBP		
	DINP		
	DIDP		
	DNOP		
섬유류의 폼알데하이드		20 mg/kg	5.2.5

(1) DEHP(Diethylhexyl Phthalate, 디에틸헥실프탈레이트)

(2) DBP(Dibutyl Phthalate, 다이부틸프탈레이트)

(3) BBP(Butyl benzyl Phthalate, 부틸벤질프탈레이트)

(4) DINP(Diisononyl Phthalate, 다이이소노닐프탈레이트)

(5) DIDP(Diisodecyl phthalate, 다이이소데실프탈레이트)

(6) DNOP(Di-n-octyl phthalate, 다이엔옥틸프탈레이트)

**비고** 1. 페인트 및 표면코팅의 경우 90 mg/kg 이하. 다만, 전기·전자제품의 기능성 부품(전기 연결용 소자 등)의 경우에는 적용하지 않는다.

2. 어린이가 입에 넣어 사용할 용도가 아닌 제품의 경우 DEHP, DBP, BBP를 적용하고,

입에 넣어 사용할 용도의 제품은 DEHP, DBP, BBP, DINP, DIDP, DNOP를 적용하며,

합성수지제, 섬유 및 가죽제에 코팅한 경우 적용함.

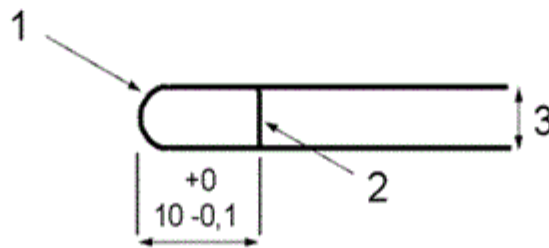
항 목	허 용 치(이하)	시험방법
또한, 어린이의 입에 넣어 사용할 용도로 제작된 것이 아닌 어린이제품 중 DEHP, DBP, BBP, DINP, DIDP, DNOP의 총합이 0.1 %를 초과한 제품에는 “경고! 입에 넣으면 프탈레이트계 가소제가 용출될 수 있으니 입에 넣지 말 것”이라는 경고사항을 표시하여야 한다.		

5. 시험 방법

5.1 기계적 · 물리적 특성

5.1.1 일반구조 작은 부품은 안전확인 안전기준 부속서 6 완구 제2부 5.2의 작은 부품 실린더에 완전히 들어가는지 확인한다.(분리되는 부품은 도구를 사용하지 않고 분리될 수 있는 부품으로 안전확인 부속서 6 완구 제2부 5.24.6 인장 시험으로 확인하며, 정상 사용 상태에서 어린이가 접근 가능한 부품에 한함). 날카로운 가장자리 및 날카로운 끝 시험은 안전확인 부속서 6 완구 제2부의 5.8, 5.9를 따른다.

5.1.2 손가락 끼임 시험 5.5 mm 의 탐침봉(그림 2)을 사용해 접근 가능한 모든 구멍을 시험한다. 깊이 10 mm 이상의 구멍에 대해서 12mm 의 탐침봉으로 시험을 반복한다.

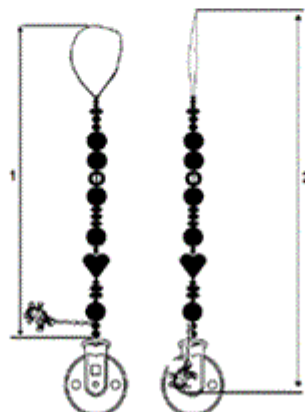


- 1. 반경
- 2. 표시 선
- 3. 탐침봉의 지름:  $5.5_{-0.1}^0$  mm or  $12_{0}^{+0.1}$  mm

<그림 2 손가락 끼임 시험용 탐침봉>

5.1.3 길이 시험(그림 3 참조)

노리개젓꼭지 겹이에 (25 ± 2) N 의 인장력을 가한 상태에서 의류 부착기구를 제외한 모든 구성품에 대해 최대 길이를 측정한다.



- 1. 25 N의 인장력을 적용 전 길이

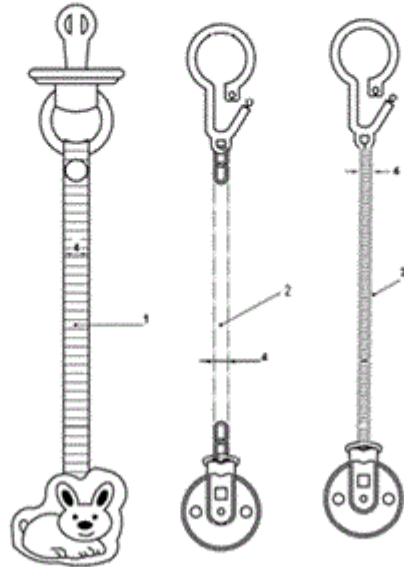


2. 25 N의 인장력을 적용 후 길이

<그림 3 노리개젓꼭지 걸이의 길이 측정>

5.1.4 띠의 너비 시험(그림 4 참조)

노리개젓꼭지 걸이에 사용된 띠에 (25 ± 2) N 의 인장력을 가한 상태에서 최소 너비를 측정한다. 띠가 체인 또는 구슬형태일 경우 체인 또는 구슬의 최소 폭 또는 지름을 측정한다.

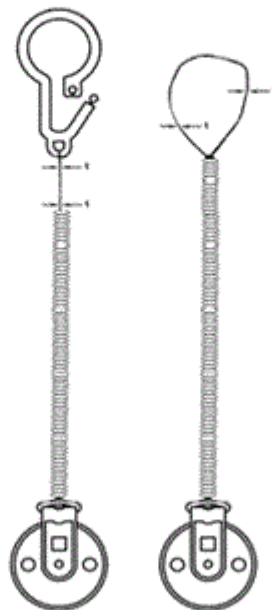


- 1. 직물 띠
- 2. 체인 띠
- 3. 구슬 띠
- 4. 최소 너비 6mm

<그림 4 띠 너비의 측정>

5.1.5 끈의 두께 시험(그림 5 참조)

원 길이에 (25 ± 2) N 의 인장력을 가한 상태에서 노출된 끈의 평균 두께를 측정한다.

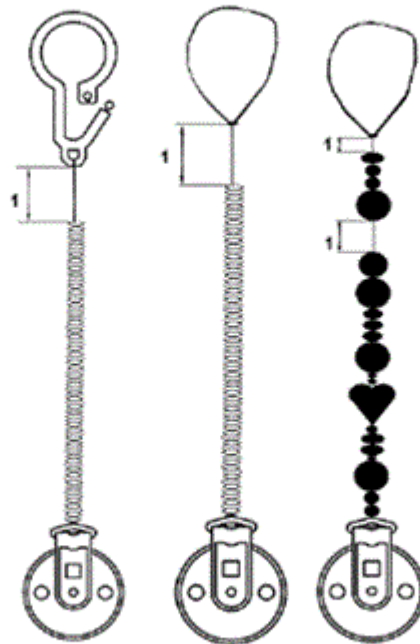


- 1. 끈 두께 측정 위치

<그림 5 끈 두께 측정 위치의 예>

5.1.6 노출된 끈의 길이 시험(그림 6 참조)

원 길이에 (25 ± 2) N 의 인장력을 가한 상태에서 노출된 끈의 길이를 측정한다. 끈이 여러 부위에서 노출 될 경우 총 노출길이를 측정하여야 한다.



1. 노출된 끈 길이

<그림 6 노출된 끈 길이 측정 예>

5.1.7 내충격성 시험 노리개젓꼭지 걸이의 각 부품을 지지대 없는 수평의 평평한 강판 위에 놓는다. 부품의 가장 높은 지점을 기준으로 (100 ± 2) mm 높이에서 질량 (1 ± 0.02) kg, 지름 (80 ± 2) mm의 원통형 금속 추를 부품에 낙하한다. 각각의 시험 시료 부품에 5회씩의 시험을 한다. 의류 부착기구가 열리고 닫히는 경우, 두 가지 상황에서 모두 시험되어야 한다.

5.1.8 인장강도 시험 노리개젓꼭지 걸이의 의류 부착기구의 끝 부분을 단단히 잡고 있는 상태에서 걸이의 노리개젓꼭지 부착기구의 끝 부분에 인장력이 가해져야 한다. 추가부품이 부착된 경우 추가부품의 끝 부분에도 추가적으로 인장력이 가해져야 한다. 사전에 (5 ± 2) N 의 하중을 시료에 가하고, 인장속도 (200 ± 5) mm/min 로 (90 ± 5) N 하중을 가한 후, (10 ± 0.5)초 동안 유지한다.

5.1.9 염색 직물 시험 KS K ISO 105 - E04에 따른다.

5.1.10 공기구멍 안전확인 완구 제2부 5.3을 따른다.

5.1.11 자석과 자석부품 "어린이제품 공통안전기준" 에 따른다.

5.2 화학적 특성 시험방법

5.2.1 유해원소용출 "어린이제품 공통안전기준" 에 따른다. 단, 제품을 구성하는 모든 재질에 적용한다.

5.2.2 유해원소 함유량 "어린이제품 공통안전기준" 에 따른다.

5.2.3 니켈 용출량

5.2.3.1 시험의 원리

니켈 용출을 시험할 제품을 일주일 동안 인공 땀액에 방치한다. 땀액에 용해된 니켈의 농도는 원자 흡수 분광법, 유도 결합 플라즈마 분광법 또는 적절한 분석방법으로 측정한다. 니켈용출은 1주일 동안 제품 1g당 용출되는 양 (µg/cm<sup>2</sup>/week)으로 표현된다.

### 5.2.3.2 시 약

a) 탈 이온 탄산수 - 규정 전도도가 최대 1  $\mu\text{S}/\text{cm}$ 인 탈 이온수를 긴 형태의 2 L 비커에 채운다. 마개에 가스 분배관을 연결하고 비커의 바닥에 관의 낮은 쪽 끝을 위치시켜 공기로 포화시킨다. 탈지 공기를 150 mL/min의 속도로 30 분간 넣어준다.

b) 염화 나트륨

c) DL-젖산 밀도=1.21 g/mL, 질량분율로서 88 %

d) 요 소

e) 암모니아 용액 밀도=0.91 g/mL, 질량분율로서 25 %

f) 암모니아 용액 [질량분율로서 1 %] - 탈 이온수 100 mL와 암모니아 용액 (e) 10 mL를 취해 250 mL 비커에 넣고 흔들어 섞는다. 상온으로 식힌 후 250 mL 부피 플라스크로 옮겨 넣고 탈 이온수로 눈금까지 푼한다.

g) 질 산 밀도=1.40 g/mL, 질량분율로서 65 %

h) 질산 용액 [질량분율로서 약 5 %] - 탈 이온수 350 mL와 질산 (g) 30 mL를 취해 500 mL 비커에 넣고 흔들어 섞는다. 상온으로 식힌 후 500 mL 부피 플라스크로 옮겨 넣고 탈 이온수로 눈금까지 푼한다.

i) 탈지용 용액 - 도데실벤젠 황산나트륨 또는 알킬아릴 황산나트륨과 같은 음이온 계면활성제 5 g을 물 1 000 mL에 용해한다. 적절하게 희석시킨 중성 시판 세제를 사용할 수도 있다.

j) 니켈 용출로부터 표면을 보호할 수 있는 왁스나 래커 (전기도금 목적에 적합한 것)

KS K 0853의 4.10 참조

### 5.2.3.3 장치 및 기구

KS K 0853의 5에 따른다.

### 5.2.3.4 시료

5.2.3.4.1 시료의 면적 피부에 직접 또는 지속적으로 접촉하는 표면만 분석한다. 기타 시료에 관련된 내용은 KS K 0853의 6.1에 따른다.

5.2.3.4.2 시료 준비 상온에서 시료를 탈지용 용액에서 2 분간 서서히 저어 준 후 탈 이온수로 씻어서 건조한다. 탈지 과정 후에 시료는 플라스틱 핀셋이나 위생장갑으로 처리한다.

5.2.3.5 조작 시험용액조제, 용출과정, 니켈측정, 반복수, 대조시험을 행하며 세부 방법은 KS K 0853의 7에 따라 조작한다.

### 5.2.3.6 계 산

5.2.3.6.1 니켈용출량 시료의 니켈 용출 (d)은 1주일에  $\text{cm}^2$ 당 용출되는 양 ( $\mu\text{g}/\text{cm}^2/\text{week}$ )으로 표현하고 다음 식에 따라 계산한다.

$$d = \frac{v \times (C_1 - C_2)}{1000 \times a}$$

여기에서 a = 시료면적 ( $\text{cm}^2$ )

v = 시험용액의 희석부피 (mL)

C1 = 1주일된 희석시험용액에서의 니켈농도 ( $\mu\text{g}/\text{L}$ )

C2 = 1주일된 대조용액에서의 평균니켈농도 ( $\mu\text{g}/\text{L}$ )

5.2.3.6.2 결과의 해석 보정된 분석 값을 얻기 위해 d에 0.1을 곱한다. 이때 보정된 값이 0.5  $\mu\text{g}/\text{cm}^2/\text{week}$  초과이면 시료는 0.5  $\mu\text{g}/\text{cm}^2/\text{week}$  초과인 니켈이 용출되는 것으로 간주한다.

5.2.3.6.3 기타 니켈용출시험과 관련된 기타의 필요사항은 KS K 0853에 따른다.

국가법령정보센터

5.2.4 프탈레이트 가소제 총 함유량 "어린이제품 공통안전기준" 에 따른다.

5.2.5 섬유류의 폼알데하이드 안전확인 안전기준 부속서 1 유아용 섬유제품에 따른다.

6. 모델의 구분 노리개젓꼭지 걸이의 모델은 재질별로 구분한다. 다만, 노리개젓꼭지 부착기구 등의 크기 및 모양이 다른 경우 동일모델로 간주하되 기계적·물리적 특성 항목을, 재료시험을 위한 합성수지, 도료 등의 색상만 다른 경우 동일모델로 간주하되 재료항목만 별도의 시험을 행한다.

7. 표시 제품 또는 최소 단위포장마다 소비자가 보기 쉬운 곳에 쉽게 지워지지 않는 방법으로 다음의 사항을 표시하여야 한다. 다만, 사용상 주의사항은 제품 또는 포장외의 한글 사용설명서 등에 별도로 표시할 수 있다.

7.1 모델명

7.2 재질

7.3 제조연월

7.4 제조자명

7.5 수입자명 (수입품에 한함)

7.6 주소 및 전화번호

7.7 제조국명

7.8 경고 (노리개젓꼭지 걸이의 포장에는 다음의 경고표시를 하여야 한다.)

“경고! 노리개젓꼭지 걸이의 길이를 절대 늘이지 말 것.”

“경고! 끈, 리본, 레이스 또는 옷의 헐렁한 부분에 절대 부착하지 말 것.”

7.9 사용상 주의사항

- 1) 노리개젓꼭지 걸이의 길이를 늘이지 말 것.
- 2) 끈, 리본, 레이스 또는 옷의 헐렁한 부분에 부착하지 말 것. 유아가 질식 될 수 있음.
- 3) 유아용 침대 또는 요람에서 노리개젓꼭지 걸이를 사용하지 말 것.
- 4) 노리개젓꼭지 걸이는 장난감 또는 유아가 깨물고 노는 장난감으로 사용 할 수 없음.

## 제4부 : 바닥매트

(Floor mat)

1. 적용범위 이 기준은 합성수지 재질로 만들어진 바닥매트의 안전요건, 시험방법 및 표시사항 등에 대하여 규정한다.

바닥매트란 방 안에서 일정 면적(예: 500 mm × 500 mm)의 바닥 위에 놓고 사용하는 합성수지 재질로 만들어진 제품으로 외장재와 관계없이 내장재가 합성수지인 제품도 포함된다. 단, 야외용으로 의도되었거나, 충격흡수층이 없는 제품은 제외한다.

바닥매트 기능에 추가로 어린이가 놀 수 있는 공간을 형성해주는 울타리, 놀이집 등 완구로의 부가 기능이 더해진 제품, 유아용 또는 어린이용 침대로도 사용 가능하여 바닥매트이자 유아용 또는 어린이용 침대인 제품 등은 이 기준의 안전요건과 해당 기능과 관련된 안전기준에 모두 만족해야 한다.

2. 인용 표준 다음의 표준은 이 기준에 인용됨으로써 이 기준의 규정 일부를 구성한다. 이러한 인용 표준은 그 최신판을 적용한다.

KS K 0147 염료 및 염색물의 아릴아민 시험 방법

KS K 0734 폴리에스테르 섬유 제품 중 아릴아민 함유량 시험방법

KS K 0736 섬유 제품의 알러지성 염료 함유량 시험방법

안전확인 안전기준 부속서 6 완구

어린이제품 공통안전기준

안전확인 안전기준 부속서 1 유아용 섬유제품

KS I ISO 12219-3 자동차 실내공기 - 제3부 : 자동차 내장부품 및 소재의 휘발성 유기화합물 방출량 측정을 위한 스크리닝 방법 - 마이크로챔버법

KS I ISO 16000-11 실내 공기-제11부 : 휘발성 유기 화합물의 방출 측정법 - 시료 채취, 보관 및 시험편 제작

KS I ISO 16000-3 실내 공기-제3부: 포름알데히드와 다른 카르보닐 화합물 측정-샘플링법

KS I ISO 16000-6 실내 공기-제3부: 흡착제 Tenax TA 상에서의 활성 시료채취, 열탈착 및 MS/FID를 이용한 가스 크로마토그래피에 의한 실내 및 챔버 공기 중의 휘발성 유기 화합물 측정

### 3. 종류

3.1 돛자리형 매트 보통 보관 시 들들 말아 보관하며, 내장재와 외장재가 접착되어 일체형이거나, 하나의 발포 폼으로 구성된 매트

3.2 폴더형 매트 보통 다단 접이식 매트로 다층 발포 폼 등의 내장재를 지퍼 또는 박음질로 외장재로 감싼 매트

3.3 퍼즐형 매트 500 mm × 500 mm 와 같이 일정 크기로 바닥 크기에 맞게 여러 장을 연결하여 사용하는 매트 (매트 안에 문자, 숫자, 도형 등을 끼웠다 뺐다 하며 놀이 기능이 있는 제품은 이 기준과 안전확인 안전기준 부속서 6 완구 둘 다 만족해야 한다.)

### 4. 안전요건

#### 4.1 기계적·물리적 특성

##### 4.1.1 겉모양

4.1.1.1 모양이 바르고, 찌그러짐, 비틀림 등의 변형이 없고 균형이 잡혀 있어야 한다.

4.1.1.2 색상은 선명하고 색 얼룩이 없고 균일하여야 하며, 변색이 없어야 한다.

4.1.1.3 눈에 띄는 흠, 조각 등 상처가 없어야 한다.

4.1.1.4 도장은 이중칠, 불순물, 들뜸이 없어야 한다.

4.1.1.5 인쇄 및 표시는 선명하여야 한다.

4.1.1.6 때, 거칠음, 먼지 등이 없이 끝손질이 양호하여야 한다.

4.1.1.7 터짐, 잔금이 없고, 가소제 및 착색제의 우려나옴이 없어야 한다.

4.1.1.8 정서를 심히 해할 우려가 없어야 한다. 정서를 심히 해할 우려라 함은 인체의 피와 유사한 물질 등을 사용하는 등에 따른 혐오감을 유발할 수 있거나 선정적 형상 및 우리나라 전통미풍 관습에 저해되는 정도가 큰 것을 말한다.

##### 4.1.2 작은 부품

4.1.2.1 36개월 미만의 바닥매트 36개월 미만의 바닥매트와 분리되는 부품은 5.1.2에 따라 시험했을 때 어떤 방향에서도 작은 부품 원통 안에 완전히 들어가서는 안 된다.

4.1.2.2 36개월 이상의 바닥매트 36개월 이상의 바닥매트와 분리되는 부품은 5.1.2에 따라 시험한 결과 작은 부품 원통 안에 완전히 들어가면 경고 문구 표시하여야 한다.

4.1.3 가장자리 바닥매트에 있는 접근할 수 있는 가장자리, 모서리, 또는 성형부분에는 5.1.3에 따라 시험했을 때 거스러미와 플래시로 인한 위험한 날카로운 가장자리가 있어서는 안 된다. 그렇지 않다면 위험한 날카로운 가장자리에 접근할 수 없도록 보호 장치가 되어 있어야 한다.

4.1.4 날카로운 끝 바닥매트의 접근할 수 있는 끝에 대하여 5.1.4에 따라 시험했을 때 위험한 날카로운 끝이 없어야 한다.

4.1.5 돌출부 잠재적으로 피부를 찌를 위험의 우려가 있는 돌출부는 철사의 끝을 접거나 매끈하게 가공된 보호 뚜껑 또는 덮개를 부착하는 것과 같이 피부와의 접촉면적을 효과적으로 증가시킬 수 있는 적절한 수단으로 보호되어 있어야 한다. 이 보호 뚜껑 또는 덮개는 5.1.5에 따라 시험했을 때 분리되지 않아야 한다.

4.1.6 자석과 자석부품 5.1.6에 따른 시험 전·후  $50 \text{ kG}^2\text{mm}^2$  ( $0.5 \text{ T}^2\text{mm}^2$ ) 미만이거나, 작은 부품이 아니어야 한다. (단, 전기 또는 전자부품의 기능자석에는 적용하지 않는다.)

4.2 유해물질은 표1에 적합하여야 한다.

표 1

항 목		허 용 치	시험방법
유해원소 용출	안티모니 (Sb)	60 mg/kg 이하	5.2.1
	비소 (As)	25 mg/kg 이하	
	바륨 (Ba)	1000 mg/kg 이하	
	카드뮴 (Cd)	75 mg/kg 이하	
	크로뮴 (Cr)	60 mg/kg 이하	
	납 (Pb)	90 mg/kg 이하	
	수은 (Hg)	60 mg/kg 이하	
	셀레늄 (Se)	500 mg/kg 이하	
유해원소 함유량	총 납(Pb) <sup>1)</sup>	300 mg/kg 이하	5.2.2
	총 카드뮴(Cd)	75 mg/kg 이하	
프탈레이트 가소제 총 함유량 <sup>2)</sup>	DEHP	총합 0.1% 이하	5.2.3
	DBP		
	BBP		
	DINP		
	DIDP		
	DNOP		
폼알데하이드 <sup>3)</sup>		75 mg/kg 이하	5.2.4
유기주석 화합물 <sup>4)</sup>	DBT (dibutyltin)	1.0 mg/kg 이하	5.2.5
	TBT (tributyltin)	0.5 mg/kg 이하	
섬유류의 아릴아민 <sup>5)</sup>		각각 30 mg/kg 이하	5.2.6
섬유류의 방염제 <sup>6)</sup>		사용하지 말것	5.2.7
법제처	다이메틸푸마레이트 <sup>7)</sup>	0.1 mg/kg 이하	5.2.8
	섬유류의 알러지성 염료 <sup>8)</sup>	사용하지 말것	5.2.9

섬유류의 pH	4.0 ~ 7.5	5.2.10
휘발성 유기화합물 방출량	표2에 적합할 것	5.2.11

(1) DEHP(Diethylhexyl Phthalate, 디에틸헥실프탈레이트)  
 (2) DBP(Dibutyl Phthalate, 다이부틸프탈레이트)  
 (3) BBP(Butyl benzyl Phthalate, 부틸벤질프탈레이트)  
 (4) DINP(Diisononyl phthalate, 다이이소노닐프탈레이트)  
 (5) DIDP(Diisodecyl phthalate, 다이이소데실프탈레이트)  
 (6) DNOP(Di-n-octyl phthalate, 다이엔옥틸프탈레이트)

**비고** 1. 페인트 및 표면코팅의 경우 90 mg/kg 이하. 다만, 전기·전자제품의 기능성 부품(전기 연결용 소자 등)의 경우에는 적용하지 않는다.  
 2. 어린이가 입에 넣어 사용할 용도가 아닌 제품의 경우 DEHP, DBP, BBP를 적용하고, 입에 넣어 사용할 용도의 제품은 DEHP, DBP, BBP, DINP, DIDP, DNOP를 적용하며, 합성수지제, 섬유 및 가죽제에 코팅한 경우 적용함.  
 또한, 어린이의 입에 넣어 사용할 용도로 제작된 것이 아닌 어린이제품 중 DEHP, DBP, BBP, DINP, DIDP, DNOP의 총합이 0.1 %를 초과한 제품에는 “경고! 입에 넣으면 프탈레이트계 가소제가 용출될 수 있으니 입에 넣지 말 것”이라는 경고사항을 표시하여야 한다.  
 3. 섬유 재질에 한하며, 36개월 미만의 어린이 제품은 20 mg/kg 이하  
 4. 코팅, 프린팅 등이 되어 있는 경우만 적용한다. (안료와 수지를 사용하지 않고 염료만 사용한 나염제품의 경우는 프린팅에 해당되지 않는다.)  
 5. 염색한 경우만 적용하며, 대상물질은 KS K 0147, KS K 0734에 따른다.  
 6. 대상물질은 TDBPP [tri(2,3-dibromopropyl) phosphate], PentaBDE[Pentabromodiphenyl ethers], OctaBDE[Octabromodiphenyl ethers]이고 방염가공 처리된 섬유류에 한하여 적용한다.  
 7. 가죽소재가 되어 있는 부분에 한하여 적용한다.  
 8. 대상물질은 KS K 0736에 따르며 알려지 염료로 가공 처리된 섬유류에 한하여 적용한다.

표 2 휘발성 유기화합물 방출량의 안전요건

화합물	CAS 번호	방출량 [mg/(m <sup>2</sup> h)]
톨루엔 (Toluene)	108-88-3	1.40 이하
폼아마이드 (Formamide)	75-12-7	0.20 이하
N,N-다이메틸폼아마이드 (N,N-Dimethylformamide)	68-12-2	0.40 이하
2-에틸헥소익 에시드 (2-Ethylhexoic acid)	149-57-5	0.25 이하
부틸하이드록시톨루엔 (Butylhydroxytoluene)	128-37-0	0.50 이하
2-메톡시에탄올 (2-Methoxyethanol)	109-86-4	0.30 이하
폼알데하이드 (Formaldehyde)	50-00-0	0.05 이하

## 5.1 기계적·물리적 특성

5.1.1 겉모양 육안으로 확인한다.

5.1.2 작은 부품 안전확인 안전기준 부속서 6 완구 제2부 5.2의 작은 부품 실린더에 완전히 들어가는지 확인한다. (분리되는 부품은 도구를 사용하지 않고 분리될 수 있는 부품으로 안전확인 안전기준 부속서 6 완구 제2부 5.246 인장 시험으로 확인하며, 정상 사용 상태에서 어린이가 접근 가능한 부품에 한함.)

5.1.3 가장자리 안전확인 안전기준 부속서 6 완구 제2부 5.8을 따른다.

5.1.4 날카로운 끝 안전확인 안전기준 부속서 6 완구 제2부 5.9를 따른다.

5.1.5 돌출부 안전확인 안전기준 부속서 6 완구 제2부 5.246.4 보호용 부품의 인장시험을 따른다.

5.1.6 자석과 자석부품 “어린이제품 공통안전기준”에 따른다.

## 5.2 화학적 특성

5.2.1 유해원소 용출 “어린이제품 공통안전기준”에 따른다.

5.2.2 유해원소 함유량 “어린이제품 공통안전기준”에 따른다.

5.2.3 프탈레이트 가소제 총 함유량 “어린이제품 공통안전기준”에 따른다.

5.2.4 폼알데하이드 안전확인 안전기준 부속서 1 유아용 섬유제품에 따른다.

5.2.5 유기주석화합물 안전확인 안전기준 부속서 1 유아용 섬유제품에 따른다.

5.2.6 섬유류의 아릴아민 안전확인 안전기준 부속서 1 유아용 섬유제품에 따른다.

5.2.7 섬유류의 방염제 안전확인 안전기준 부속서 1 유아용 섬유제품에 따른다.

5.2.8 다이메틸푸마레이트 안전확인 안전기준 부속서 1 유아용 섬유제품에 따른다.

5.2.9 섬유류의 알러지성 염료 안전확인 안전기준 부속서 1 유아용 섬유제품에 따른다.

5.2.10 섬유류의 pH 안전확인 안전기준 부속서 1 유아용 섬유제품에 따른다.

5.2.11 휘발성 유기화합물 방출량 KS I ISO 12219-3에 따른다. 다만, 마이크로 챔버 내부의 온도는  $(40 \pm 2)$  °C로 하고, 시험편의 채취 및 시험결과의 계산방법 등 세부사항은 부록 A를 따른다.

6. 모델의 구분 바닥매트의 모델은 3.에 의한 종류별, 재질별로 구분한다. 다만, 재료시험을 위한 합성수지, 도료 등의 색상만 다른 경우 동일모델로 간주하되 재료항목만 별도의 시험을 행한다.

7. 표시 제품 또는 최소 단위포장마다 소비자가 보기 쉬운 곳에 쉽게 지워지지 않는 방법으로 다음의 사항을 표시하여야 한다. 다만, 사용상 주의사항은 제품 또는 포장외의 한글 사용설명서 등에 별도로 표시할 수 있다.

7.1 모델명

7.2 사용연령

7.3 제조연월

7.4 제조자명

7.5 수입자명(수입품에 한함)

7.6 주소 및 전화번호

7.7 제조국명

7.8 경고

7.8.1 36개월 이상 바닥매트 중 작은 부품이 있는 제품

“경고! 3세 미만의 어린이는 사용할 수 없음. 작은 부품을 포함하여 아이가 삼킬 위험이 있음”을 표시하거나 아래와 같은 그림 표시를 하여야 한다.





7.8.2 바닥매트의 합성수지 재질에 프탈레이트계 가소제 DEHP, DBP, BBP, DINP, DIDP, DNOP의 총합이 0.1 %를 초과하여 포함된 제품

“경고! 입에 넣으면 프탈레이트계 가소제가 용출될 수 있으니 입에 넣지 말 것”을 표시하여야 한다.

7.9 사용상 주의사항

## 부록 A (시험방법)

### 휘발성 유기화합물 방출량 시험

#### A.1 일반사항

이 부록은 바닥매트에서 방출되는 폼알데하이드 및 휘발성 유기 화합물들(VOCs) 등 화학물질 방출량 측정을 위한 안전요건과 시험 방법을 적용하기 위한 규정을 포함한다.

#### A.2 용어의 정의

**A.2.1 표면시험** 마이크로 챔버 내에서 시험편의 표면만 노출시켜, 표면 재질의 오염물질 방출속도를 측정하는 시험

**A.2.2 벌크시험** 마이크로 챔버 내에서 시험편의 전체 표면을 노출시켜, 전체 단일 또는 복합 재질의 오염물질의 방출속도를 측정하는 시험

#### A.3 원리

시험의 원리는 일정한 표면을 가지는 제품에서 휘발성 유기 화합물들(VOCs)의 면적당 방출속도를 측정하는 것이다. 시험은 일정한 온도 및 유속을 갖는 마이크로 챔버 내에서 진행한다. 마이크로 챔버 내 시료의 표면적을 일정하게 하고 방출된 화합물의 질량이나 기체상 농도를 측정함으로써, 시험한 시간 t에서 시험 제품의 단위 면적당 방출속도를 측정할 수 있다.

#### A.4 장치

**A.4.1 마이크로챔버** 크기 30 cm<sup>3</sup>에서 1 L의 범위의 방출 시험 챔버로 일정 온도의 가열에도 작동되어야 한다. 밀폐가 가능한 한 개 또는 여러 개의 챔버는 비활성 스테인리스나 불활성 유리, 석영 등 비활성, 무방출 및 비흡착성 재료로 구성되어 있어야 한다.

**A.4.2 가열장치** 마이크로 챔버는 시험기간 동안 일정한 온도로 시험편을 가열할 수 있어야 한다. 온도는 전체 시험과정 동안  $\pm 2$  °C를 유지하여야 한다.

**A.4.3 공기/가스 공급 및 혼합장치** 마이크로 챔버에 순수한(낮은 탄화수소 함유) 공기/가스를 공급할 수 있어야 하며,  $\pm 3$  %의 정확도로 유속을 제어할 수 있어야 한다. 공급되는 공기/가스의 개별 휘발성 유기 화합물들(VOCs)은 마이크로 챔버에 요구되는 배경 농도보다 낮아야 한다. 대상 화합물의 배경 농도 수준은 측정한 마이크로챔버 농도의 10 % 이하이거나 개별 휘발성 유기 화합물(VOC) 및 폼알데하이드는 5  $\mu\text{g}/\text{m}^3$ , 총 휘발성 유기 화합물(TVOC)은 50  $\mu\text{g}/\text{m}^3$  이하이어야 한다.

#### A.5 시험조건

안전요건을 적용하기 위해서는 다음의 조건들을 만족하여야 한다.

**A.5.1 온도** 방출속도는 특정 온도에서 특정한 값을 갖기 때문에, 방출시험 동안 마이크로 챔버 내부는 일정한 온도조건 ( $40 \pm 2$ )°C를 유지하여야 한다.

**A.5.2 마이크로 챔버를 통과하는 공기/가스 유속** 방출시험 동안 각각 마이크로 챔버를 통과하는 공기/가스의 유속은 일정하게 유지되어야 한다. 마이크로 챔버의 부피에 따라 유속을 변경시킬 수 있으나, 일반적으로 50 mL/min 으로 한다.

#### A.6 시험편

휘발성 유기 화합물과 같이 연속적으로 방출이 일어나는 제품은 시험 전이나 시험기간 동안 시험편에 대한 적절한 관리를 필요로 한다.

6.2에 따라 채취한 시료는 분석 전 깨끗하고 밀폐되는 용기에 넣거나 포장을 해야 한다. 시료를 분석 전 2시간 이상 보관해야 하거나 외부 시험실로 운반해야 할 경우 시료 채취 과정, 운반 조건, 시료 저장 및 시험편 준비 등 더 많은 주의 사항들이 요구된다. 이 경우에는 KS I ISO 16000-11의 주의사항을 따른다.

**A.6.1 시험편 준비** 시험편은 가장자리에 대한 영향을 최소화하거나 제거하기 위하여 제품의 중앙부위에서 채취한다. 채취 시 절취도구에 의한 오염이 없도록 한다. 바닥매트 제품의 종류에 따라 시험편의 채취는 다음과 같이 한다.

**A.6.1.1 돛자리형 매트** 전체 표면(앞, 뒤)의 재질이 동일하고, 내부소재의 노출이나 공기의 교환이 없는 경우, 제품의 가장자리(100 mm)를 제외한 중앙부에서 채취한다. 표면시험(A.3.1)을 원칙으로 한다. 단, 앞뒤 표면의 재질이 서로 다른 경우, 각각의 표면에 대해 시험한다.

**A.6.1.2 폴더형 매트** 전체 제품의 가장자리(100 mm)를 제외한 중앙부에서 채취한다. 표면재와 내장재가 분리되는 경우에도 내장재와 표면재를 합쳐 시험편으로 설치한다. 표면시험(A.3.1)을 원칙으로 한다. 단, 한 제품을 구성하는 표면의 재질 또는 내장재의 재질이 서로 다른 경우, 각 내장재와 표면재를 합쳐 별도의 시험을 행한다.

**A.6.1.3 퍼즐형 매트** 재질이 동일한 경우, 두 조각의 이음매가 중앙에 오도록 채취한다. 시험편은 표면시험(A.3.1)을 원칙으로 한다. 단, 재질이 서로 다른 경우, 재질별로 시험하며 시험편의 채취방법은 같은 재질별로 이음매를 포함하도록 한다.

## A.7 마이크로 챔버 구성 부품의 세척

시험편을 넣지 않은 마이크로 챔버의 배경농도는 KS I ISO 12219-3의 요구사항을 만족해야 한다. 배경농도가 만족되지 않을 때는 마이크로 챔버를 세척하도록 한다.

## A.8 시험방법

**A.8.1 시험편 설치** 시험편을 사전에 가열된(40 ℃) 마이크로 챔버에 넣고, 1시간 동안 평형을 이루도록 한다.

### A.8.2 기체 시료 채취

**A.8.2.1 폼알데하이드 시료 채취** 평형시간 1시간 후부터 DNPH 카트리지를 마이크로 챔버의 배출구에 연결한다. 이 시점을 기체 시료 채취의 시작 시점으로 하고 (180 ± 5) min 동안 채취한다. 채취 후 마개로 밀폐한다.

**A.8.2.2 휘발성 유기 화합물 시료 채취** 폼알데하이드 시료채취 종료 후 바로 열 세정된 기체 채취 튜브를 마이크로 챔버의 배출구에 연결한다. 이 시점을 기체 시료 채취의 시작 시점으로 하고 (15 ± 1) min 동안 채취한다. 채취 후 적절한 마개나 피팅들로 밀폐한다.

**A.8.3 기체 시료의 분석** 폼알데하이드는 KS I ISO 16000-3, 휘발성 유기 화합물은 KS I ISO 16000-6 에 따라 분석한다.

## A.9 시험결과의 산출

**A.9.1 기체 농도의 방출속도(방출량) 계산** 방출량은 마이크로 챔버의 크기 및 공기의 유속 등 차이점들을 수용하기 위해 시험결과는 일반적으로 단위가 mg/(m<sup>2</sup>h)인 단위 면적당 방출속도(q<sub>A</sub>)로 표현한다.

$$q_A = v_x \times q, \quad q = \frac{n}{L}$$

- $q_A$  : 방출량(단위면적당 방출속도 [ $\text{mg}/(\text{m}^2\cdot\text{h})$ ])  
 $\nu_x$  : 시료 공기 중 VOC 농도 ( $\text{mg}/\text{m}^3$ )  
 $n$  : 환기횟수 ( $\text{h}^{-1}$ )  
 $L$  : 부하율 (시료면적 / 챔버부피) ( $\text{m}^2/\text{m}^3$ )  
 $q$  : 단위면적당 유속 [ $\text{m}^3/(\text{m}^2\cdot\text{h})$ ]

참고. 노출예상농도의 계산 제품의 단위 면적당 방출속도를 제품 사용에 따른 노출예상농도로 다음과 같이 계산한다.

$$C_p = \frac{q_A \times A}{V_t \times N_e}$$

- $C_p$  : 노출예상농도 ( $\text{mg}/\text{m}^3$ )  
 $q_A$  : 단위면적당 방출속도 [ $\text{mg}/(\text{m}^2\cdot\text{h})$ ]  
 $A$  : 제품사용량 ( $\text{m}^2$ )  
 $V_t$  : 표준 모델룸의 체적 ( $\text{m}^3$ )  
 $N_e$  : 표준 모델룸의 환기횟수 ( $\text{h}^{-1}$ )

여기서, 제품사용량은 바닥면적( $\text{m}^2$ )의 23.1%로 하며, 표준 모델룸의 체적과 환기횟수는  $40 \text{ m}^3$ ,  $0.5 \text{ h}^{-1}$ 로 한다.

제 정 : 산업통상자원부 고시 제2015 - 0108호(2015. 6. 4.)
개 정 : 산업통상자원부 고시 제2017 - 0016호(2017. 1.31.)

[부속서3] 어린이용 스포츠 보호용품(보호장구 및 안전모)의 자세한 내용은 상단 메뉴 '첨부파일' 버튼을 이용하십시오.

[부속서4] 어린이용 스케이트보드의 자세한 내용은 상단 메뉴 '첨부파일' 버튼을 이용하십시오.

## 안전확인 안전기준

## 어린이용 이단침대

## 부속서 5

## (Children's two-stage beds)

서 문 이 기준은 총 2부로 구성되어 있다.

- 제1부 안전요건
- 제2부 시험방법

## 제1부 안전요건

1. 적용범위 이 기준은 만 3세 이상 만 13세 이하의 어린이가 사용하는 가정용 2단 침대의 안전성에 관한 요구사항을 규정한다. 특히 어린이에게 일어나는 사고 위험을 최소화하려는 데 있다. 잠자는 기능에 대해서만 고려한 것이다.

침대 자리 밑의 공간 이용에 상관없이 바닥면 위로부터 침대 바닥판 높이가 800 mm 이상으로 사용하는 1인용 침대에도 적용한다.

주. 제품포장에 “성인을 위한 것” 또는 “어린이용이 아님”이 표시된 2단침대는 이 기준에 적용범위에 포함되지 않는다.

2. 인용표준 다음에 나타내는 표준은 이 기준에 인용됨으로써 이 기준의 규정 일부를 구성한다. 이러한 인용기준은 그 최신판을 적용한다.

KS G ISO 9098-1 가정용 2단 침대 - 안전 요구사항 및 시험방법 - 제1부 : 안전요구사항

KS G ISO 9098-2 가정용 2단 침대 - 안전 요구사항 및 시험방법 - 제2부 : 시험방법

3. 정의 이 기준에서 사용하는 주된 용어의 정의는 다음에 따른다.

3.1 2단 침대 침대 바닥의 상단 표면이 바닥면에서 800 mm 이상인 침대 또는 그 위에 쌓아 올린 침대로 조립할 수 있는 구성체 세트를 말한다.

3.2 침대 끝 구조 침대 앞판과 뒷판(Head & Foot Board)을 말한다.

3.3 침대 바닥판 매트리스용 바닥판 또는 지지 구조를 말한다.

3.4 안전 울타리 침대 사용자가 침대에서 추락하지 않게 하는 구성체를 말한다.

3.5 옆판 난간 침대 바닥판을 지탱할 수 있는 침대 뒤판 구조에 부착된 세로 구성체를 말한다.

## 4. 안전 요구사항

4.1 재 료 나무 및 나무 성분의 재료는 부패 및 곤충의 피해를 받지 않는 것이어야 한다.

4.2 구 조 노출된 가장자리 및 돌출부는 둥글게 처리돼야 하고 거스름 또는 날카로운 가장자리가 없어야 한다. 파이프형 소재는 끝을 막아야 한다.

모든 조립, 조임 및 조정 구멍은 제조자에게 교육받은 대로 작업한다.

상단 침대 상단의 수직 돌출 부분은,

a) 그 밖의 어떠한 수직 돌출 없이 연속되는 최소 수평 치수가 300 mm가 되거나(그림 1. a 참조),

b) 가장 높은 인접 부분으로부터 측정하여(그림 1. b 참조), 연속되는 최소 수직 치수가 600 mm가 되어야 한다.

c) 또는, 최대 치수가 50 mm 이상인 곳(그림 1. 참조)에서 적어도 하나의 인접한 수평 구성 부품 위로 45°의 선을 그어 닿는 곳의 최대 높이가 5 mm 이하이어야 하고 그러한 구성 부품의 최대 수직 돌출은 부품의 최대 수평 치수의 20%를 초과해서는 안 된다(그림 1. c 참조).

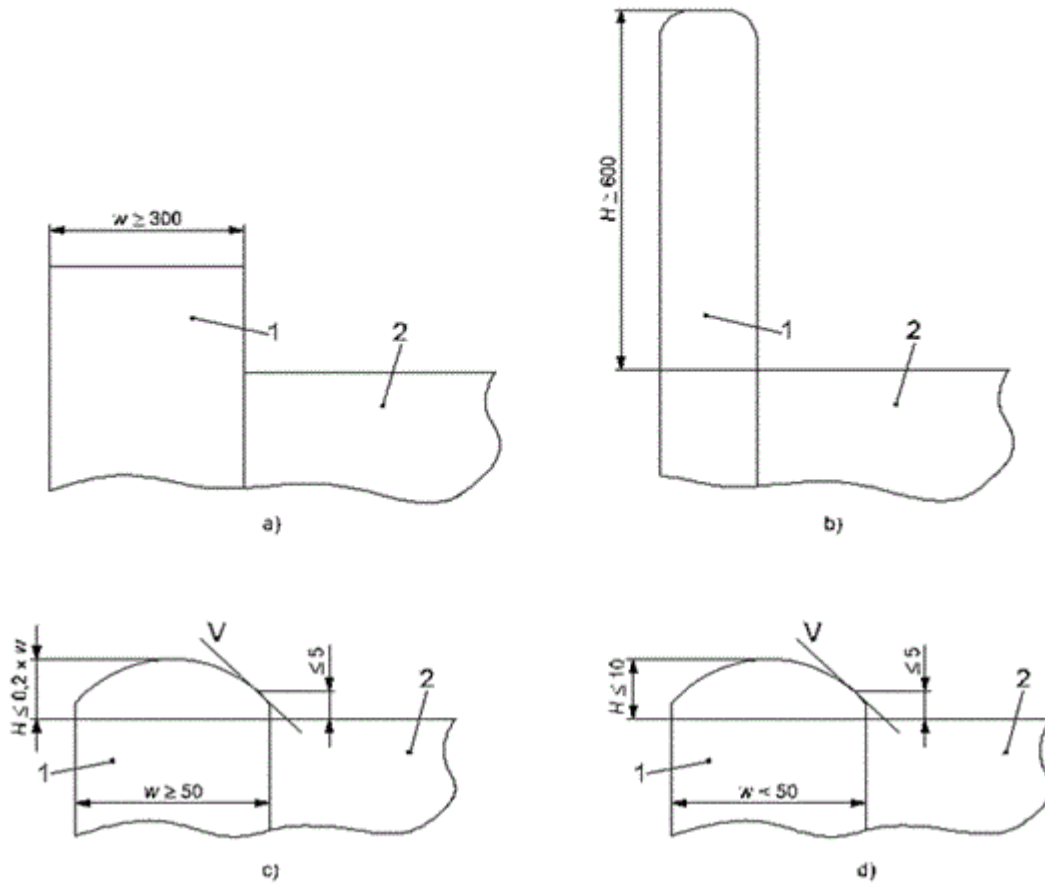
d) 또는, 최대 치수가 50 mm 미만인 곳에서 적어도 하나의 인접한 수평 구성 부품 위로 45°의 선을 그어

닿는 곳의 최대 높이가 5 mm 이하이어야 하고 그러한 구성 부품의 최대 수직 돌출은 부품의 10 mm(그림 1. 참조)을 초과해서는 안 된다(그림 1. d 참조).

공구 없이 침대 또는 침대의 구성 부품을 해체하는 것이 가능하면 안 된다.

치수 요건은 시험 전과 후 모두에 다시 조임 없이 적용된다.

(단위: mm)



- 1 수직 돌출 부분
- 2 가장 높은 인접 부분
- w 돌출 부분의 폭
- H 돌출 부분의 높이
- V수평에 대한 45° 각도

<그림 1> 수직 돌출부위 예

**4.3 상단 침대 안전 울타리** 상단 침대로 사용되는 모든 침대는 4 개의 안전 울타리를 설치한다.

안전 울타리는 돌발적인 와해에 대비하여 고착시켜야 한다.

이 요구사항은 이 기준 제2부 5.4.2에 따라 200 N의 수직력 및 500 N의 수평력으로 시험할 때 안전 울타리가 손상되지 않고 와해되지 않도록 충분히 고려하여야 한다.

연장을 사용하지 않고는 안전 울타리를 제거할 수 없어야 한다.

안전 울타리의 상단 가장자리와 침대 바닥판과의 높이는 최소 260 mm여야 한다. 매트리스 상단 표면의 최대 높이는 안전 울타리의 상단 가장자리에서 밑으로 최소 160 mm여야 하고, 최대 높이를 나타내는 직선을 침대에 영구적으로 표시해야 한다.

안전 울타리의 긴 쪽의 하나는 사다리와 함께 완전하게 가로막아야 한다.

가로막은 최소 300 mm에서 최대 400 mm이어야 한다. 사다리의 위치는 사용 설명서에 표시해야 한다.

안전 울타리는 이 기준 제2부 5.3에 따라 시험했을 때 밴드 또는 가로빔장 같은 2개의 인접한 지지 구성체 사이의 틈 공간은 최소 한 방향으로 75 mm를 초과하지 않고 60 mm 이상이어야 한다.



시험 완료 후 지지 구성체의 영구적 휨은 2 mm를 초과하지 않아야 한다.

**4.4 틈** 특정한 틈 또는 공간에 관한 요구사항은 다음과 같다.

- 4.3 상단 침대 안전 울타리

- 4.5 침대 바닥판

- 4.6.2 디딤판의 치수

- 기타의 접근 가능한 틈 또는 침대구조의 공간은 12 mm ~ 25 mm 사이 또는 60 mm ~ 75 mm 사이 또는 200 mm 이상이거나 같아야 한다. 또한 깊이가 10 mm 보다 큰 경우, 지름과 폭은 7 ~ 12 mm의 틈이 없어야 한다.

**4.5 침대 바닥판** 침대 바닥판과 안전울타리 사이의 모든 틈은 KS G ISO 9098-2의 5.3에 따라 측정할 때 25 mm를 초과하지 않아야 한다.

이 기준 제2부 5.4.3과 5.4.5에 따라 시험할 때 침대 바닥판의 구성체가 파손, 쓰러짐, 헐거워짐이 없어야 한다.

침대 바닥판 또는 상단 침대의 구성체는 이 기준 제2부 5.4에 따라 시험할 때 제자리에 있어야 한다.

침대 상단 바닥판과 하단 바닥판의 간격은 최소 750 mm여야 한다.

침대 바닥판은 통풍이 되도록 하여야 한다.

#### 4.6 사다리

**4.6.1 사다리와 디딤판의 부착, 휨 및 강도** 침대는 안전하게 조립된 사다리가 설치되어야 한다. 이 기준 제2부 5.6.1에 따라 1 000 N의 하강 정적 하중과 500 N의 직각 정적 하중을 가하여 시험했을 때, 사다리가 움직이지 않아야 한다.

사다리와 디딤판은 5 mm 이상 영구 변형되지 않거나 이 기준 제2부 5.6.1 및 5.6.2에 따라 시험했을 때 파손되지 않아야 한다.

상단 침대에 오르거나 내려오는 사다리 또는 장치는 발 받힘을 지탱할 수 있는 충분한 지지대 및 손잡이가 있어야 한다.

**비 고** 사다리는 침대 구조의 필수부품이다.

**4.6.2 디딤판의 치수** 바닥으로부터 첫 번째 발판의 상부표면까지의 거리는 400 mm를 초과해서는 안되며, 2개의 연속 디딤판의 상단 표면 사이의 간격은 250 mm ± 50 mm 여야 한다.

디딤판의 상단 표면 사이의 간격은 ± 5 mm의 허용공차를 갖는 동일한 치수여야 한다.

2개의 연속 디딤판 사이의 간격은 최소 200 mm 여야하고 디딤판의 사용가능 폭은 최소 300 mm 여야 한다.

모든 디딤판은 이러한 요구사항에 부합해야 한다. 모든 디딤판과 침대 구조의 모든 부품사이의 틈은 a ~ d 조건에 만족해야 하며 계단 깊이는 그림 2과 같아야 한다.

디딤판에 인접해 있는 침대의 프레임 부분은 디딤판의 사용 가능 구역에서 방해되지 않도록 한다.

이 요구사항은 시험 전·후에 모두 적용한다.

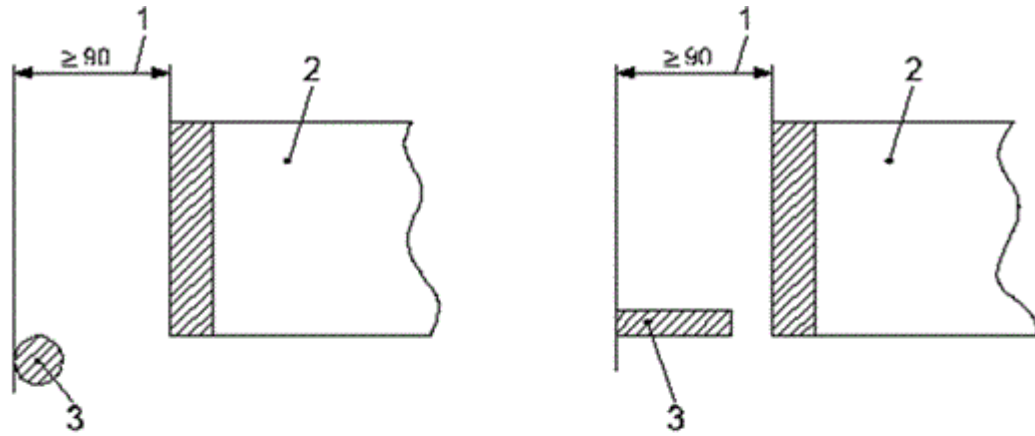
a) 7mm 미만이거나,

b) 최소 12 mm, 최대 25mm이거나

c) 최소 60 mm, 최대 75mm이거나

d) 최소 200 mm 이상

단위 : mm



- 1. 발판깊이
- 2. 프레임부분
- 3. 발판

<그림 2> 틈 깊이 - 구조의 보기

- 4.7 프레임 및 조임 장치의 강도 보기를 들어, 침대 다리와 침대 프레임 사이의 지지 조임 장치는 이 기준 제2부 5.4.3 및 5.5에 따라 300 N의 힘을 가하여 시험할 때 손상되거나, 분리되어서는 안 된다.
- 4.8 안정성 이 기준 제2부 5.7에 따라 120 N의 힘을 가하여 시험할 때 침대의 1개 이상의 다리 또는 모서리가 들어 올려 젖어서는 안 된다.
- 4.9 상단 침대와 하단 침대의 조임 상단 침대는 이 기준 제2부 5.8에 따라 500 N의 힘을 가하여 시험했을 때 분리되지 않도록 하단 침대에 연결되어야 한다.

5. 검사방법

- 5.1 모델의 구분 아동용이단침대의 모델은 종류별, 재질별로 구분한다. 다만, 재료시험을 위한 합성수지, 도료, 원단 등의 색상만 다른 경우 동일모델로 간주하되 재료항목만 별도의 시험을 행한다.
- 5.2 시료채취방법 필요한 경우 시료는 KS Q 1003에 따라 채취한다.
- 5.3 시료크기 및 합부판정 조건 시료의 크기 및 합부 판정은 다음 표와 같다. 다만, 합부판정시 표시사항은 제외한다.

검사구분	시료의크기(n)	합격판정갯수 (Ac)	불합격판정갯수 (Re)
안전확인	1	0	1

6. 표시 및 사용설명서 제품 또는 최소단위 포장마다 소비자가 보기 쉬운 곳에 쉽게 지워지지 않는 방법으로 다음과 같이 표시한다. 다만, 사용상 주의사항은 제품 또는 포장 이외의 사용설명서 등에 별도 표시할 수 있다.

6.1 표시

- 6.1.1 모델명
- 6.1.2 사용연령
- 6.1.3 제조연월
- 6.1.4 제조자명
- 6.1.5 수입자명(수입품에 한함)
- 6.1.6 주소 및 전화번호
- 6.1.7 제조국명
- 6.1.8 사용상 주의사항(제품 본체에 부착할 것)

주의사항제재 위치, 내용 및 형태를 확실히 눈에 띄게5하여야 한다.

국가법령정보센터

① ⚠ 경고 : 6세 이하의 어린이는 떨어질 위험이 있으므로 위층에 재우지 마시오.

- ② ⚠ 경고 : 정해진 기준의 매트리스를 사용시오.
- ③ ⚠ 경고 : 붕괴의 위험이 있으므로 침대 상단에서 뛰지 말고 2명 이상 올라가지 마시오.
- ④ ⚠ 경고 : 침대 위층의 난간, 앞판 및 뒤판 등에 걸터앉거나 매달리지 마시오.
- ⑤ ⚠ 경고 : 끈류 등 위험한 물건을 부착하지 마시오.
- ⑥ ⚠ 경고 : 나사의 풀림상태 및 난간의 부착상태를 수시로 확인하시오.
- ⑦ ⚠ 경고 : 착탈식 사다리를 사용하지 않을 때는 침대 상단에 올려놓지 마시오.
- ⑧ ⚠ 경고 : 3세 이하는 사용하지 마시오.
- ⑨ 기타 안전한 사용에 관한 주의, 경고

**6.2. 사용 설명서** 이 기준에 따른 모든 2단 침대는 사용 설명서가 부착되어야 한다. 사용 설명서에는 다음 사항이 포함되어야 한다.

- a) 매트리스 상단이 침대에 표시된 선 위로 올라가지 않도록 하는 설명서
- b) 조립 설명서
- c) 사다리의 배치 및 연결
- d) 공급되는 부품목록 및 침대를 조립하는 데 필요한 모든 기구 세목
- e) 문구 "상단 침대에서 추락할 수 있는 어린이 (6세 미만) 에 대한 위험 인식"
- f) 이 기준의 번호
- g) 매트리스가 상한을 넘어가지 않도록 표시한 영구적인 선

## 제2부 시험방법

**1. 적용 범위** 이 기준은 가정용 2단 침대의 안전성을 평가하기 위한 시험방법을 규정한다. 특히 어린이에게 일어날 수 있는 사고의 위험을 최소화하려는 데 있다. 잠자는 기능에 대해서만 고려한 것이다.

침대 자리 밑의 공간 이용에 상관없이 바닥면 위로부터 침대 바닥판 높이가 800 mm 이상으로 사용하는 1인용 침대 또는 병커침대에도 적용한다.

시험은 완전하게 조립하여 사용 대기 중인 독립 2단 침대에도 적용하도록 계획되었다.

시험은 2단 침대의 여러 부위에 당연히 돌발할 수 있는 오용뿐만 아니라 정상적인 사용을 가정한 힘의 하중에도 적용하게 되어 있다. 이러한 시험은 재료, 설계 및 구조 또는 제조 공정에 관계없이 평가하기 위하여 계획되었다.

시험 결과는 시험한 제품에 대해서만 유효하다. 시험 결과가 기타 유사 품목에 적용하려면 시험 시료는 생산 모델의 표본이어야만 한다.

시험 절차에 적합하지 않은 디자인의 경우 시험은 가능한 한 기술한대로 수행하여야 할 필요가 있으며 시험 절차에서 벗어난 경우에는 이에 따라 만든 일람표가 요구된다.

**2. 인용 표준** 다음에 나타낸 표준은 이 기준에 인용됨으로써 이 기준의 규정일부를 구성한다. 이러한 인용표준은 그 최신판을 적용한다.

KS A 0006 시험 장소의 표준 상태

ISO 2439 Polymeric materials, cellular flexible - Determination of hardness(Indentation technique).

KS G ISO 9098-1 가정용 2단 침대 - 안전 요구사항 및 시험방법 - 제1부 : 안전요구사항

KS G ISO 9098-2 가정용 2단 침대 - 안전 요구사항 및 시험방법 - 제2부 : 시험방법

**3. 일련제시험 요구사항** 허용차의 경우, 모든 힘은  $5 \pm 5\%$ 의 정확도, 모든 부피는  $\pm 0.5\%$ 의 정확도, 모든 치수는  $\pm 0.5\text{ mm}$ 의 정확도를 가져야 한다.

이 기준에 기술한 모든 시험을 시작하기 전에 침대는 완전한 강도를 가질 수 있도록 충분히 잠을 재워야 한다. 나무에 접착제를 바른 접합부의 경우 정상적인 실내조건에서 제조 후 최소한 4주가 경과되어야 한다.

시험을 시작하기 직전에 침대는 **KS A 0006**에 따라  $(50 \pm 5) \%$ 의 상대 습도와  $(23 \pm 2) ^\circ\text{C}$ 의 온도인 표준 대기 상태에서 최소 1주간을 놓아둔다.

침대는 배달된 상태로 시험하여야 한다. 조립의 경우, 침대에 첨부된 설명서에 따라 조립해야 한다.

침대가 다른 방식으로 조립 또는 결합될 수 있을 때에는 가장 불리한 결합상태로 시험해야 한다.

조립용구는 시험 전에 단단히 조여야 한다.

시험은 이 기준에 기록된 순서로 동일한 시료에 대해 동일하게 시험해야 한다.

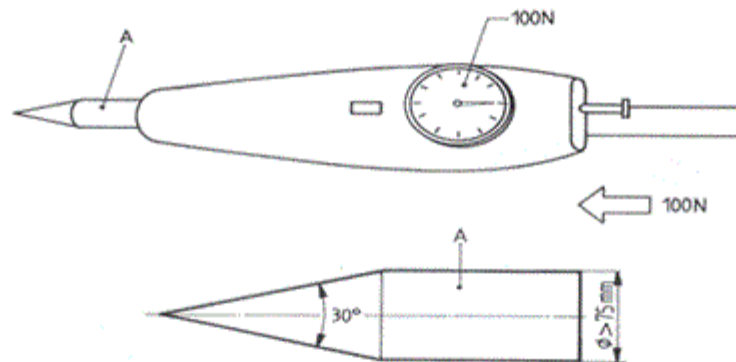
**4. 시험 장비** 별도의 언급이 없으면 시험 결과는 설비에 영향을 받지 않고 오로지 정확히 가한 힘과 하중에 따라 영향을 받으므로 적합한 고안 장치로 힘을 가하도록 한다.

**4.1 측정 원뿔** 힘 측정 장치에 장착되는 플라스틱 또는 기타의 단단하고, 매끄러운 재질의 원뿔(그림 1참조). 이러한 원뿔은 직경 25 mm, 60 mm 및 75 mm의 지름을 갖는 것을 사용한다.

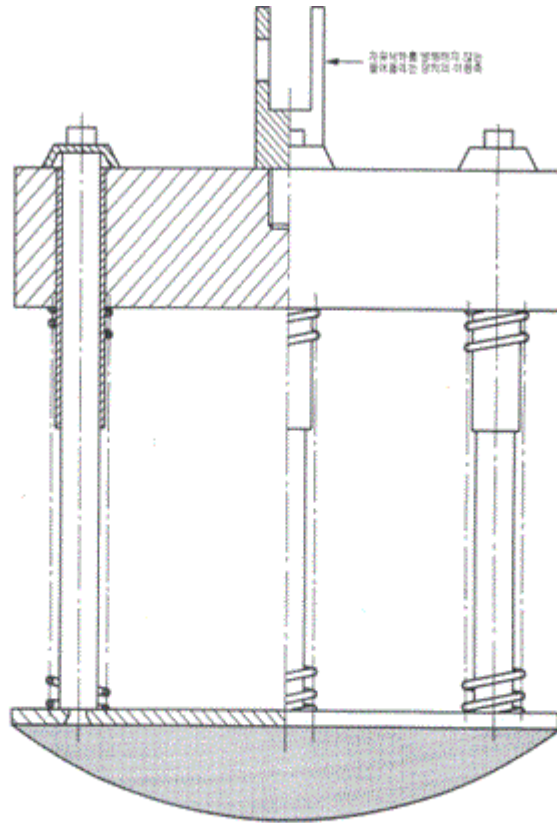
**4.2 침대 바닥판 충격기(그림 2참조)**

**4.2.1 원형체** 나선형의 압축 스프링에 의해 타격면에서 분리된 약 200 mm의 지름을 갖고 있으며 타격면의 중앙 부위에 수직선상으로 그 면과 관련하여 자유로이 이동한다.

몸체와 스프링을 제외한 조립 부위는  $(17 \pm 0.1)$  kg의 중량이어야 하고 중량체, 스프링 및 타격면을 포함한 전체 장치는  $(25 \pm 0.1)$  kg이어야 한다.



<그림 1> 측정 원뿔의 보기



<그림 2> 침대 바닥판 충격기

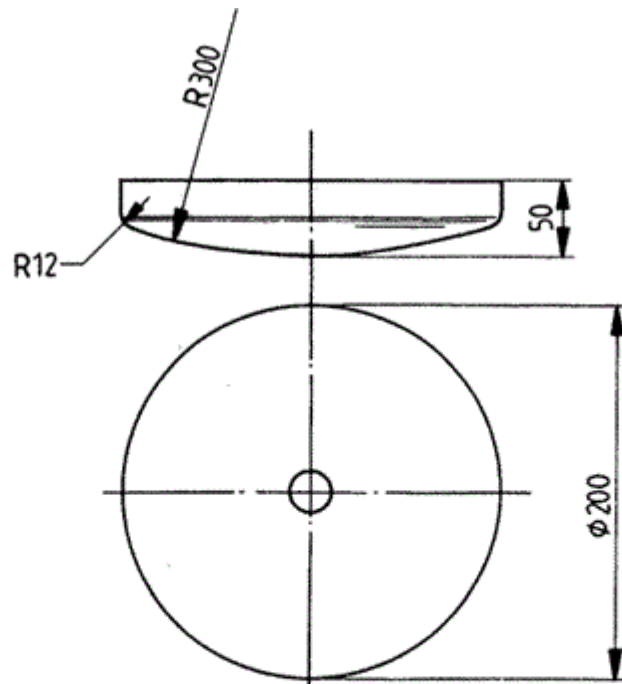
**4.2.2 스프링** 결합 스프링 시스템은  $(6.9 \pm 1)$  N/mm의 공칭 스프링 레이트를 갖고 움직이는 부위의 마찰 저항은 0.25 N과 0.45 N사이인 스프링으로 한다.

스프링 시스템은  $(1045 \pm 5)$  N (정적으로 측정함)의 초기 하중으로 눌러야 하고 초기 압축 지점으로부터 스프링이 완전히 오므러 드는 지점까지의 가용 스프링 압축·이동량이 60 mm 이상이어야 한다.

**4.2.3 타격면** 정제된 건조 모래가 들어있는 거의 평편한 가죽 받침이어야 한다.

**4.3 하중 받침** 앞쪽 가장자리의 곡률 반경이 12 mm이고 볼록한 둥근 곡률 반경이 300 mm인 지름 200 mm의 단단한 원통체로 한다.

단위 : mm



<그림 3> 상세한 하중받침

**4.4 시험 매트리스** 시험 침대 바닥판의 것과 거의 비슷한 치수인 100 mm의 두께,  $(30 \pm 2)$  kg/m<sup>2</sup>의 부피 밀도 및 ISO 2439에 따른  $(170 \pm 20)$  A40의 압입 경도지수(Indentation hardness index)를 갖는 유연한 폴리에테르 폼 판이어야 하고 시험 매트리스는 어떤 덮개도 없어야 한다.

시험 매트리스는 동일한 부분을 2시간 이내에는 재사용하지 않아야 하고 매트리스는 20회 시험 후 교체해야 한다.

**4.5 시험 하중** 약 300 mm × 300 mm 또는 약 340 mm의 지름에 걸쳐 분산된 75 kg의 중량

**4.6 멈춤 장치** 침대의 기울어짐보다는 미끄러지지 않도록 한다. 멈춤장치는 침대 설계상 더 높은 곳에 멈춤 장치가 필요한 경우를 제외하고 12 mm 이하에 있어야 하고 이 경우 침대가 미끄러지지 않도록 제일 낮은 곳에 멈춤 장치를 설치해야 한다.

**4.7 바닥면** 수평하고 평평해야 한다.

**4.8 디딤판충격기** 그림 8을 참조한다.

## 5. 시험 절차

**5.1 조립 및 시험 전 검사** 제조자의 설명서에 따라 침대를 조립한다. 시험 전에 겉모양 결함에 대하여 침대를 검사한다.

**5.2 겉모양 검사** 노출된 가장자리, 나사, 볼트, 지퍼, 기타 조립 용구 등이 둥글게 처리되거나, 모서리가 다듬어졌는지 거스름이 및 날카로운 가장자리가 없는지 판정을 위해 시료를 검사한다.

**5.3 옆판 사이 및 침대 바닥판과 침대살 사이의 간격 측정방법** 이 기준 제1부에 명시된 다음의 모든 간격을 조사한다.

이 기준 제1부 : 보조항	하중 / 무하중	시험 장비
4.3	하중	60mm와 75mm 원뿔
	무하중	적합한 계측기
4.5	하중	25mm 원뿔
4.6	하중	60mm와 75mm 원뿔
	무하중	적합한 계측기

25 mm 미만과 60 mm ~ 75 mm인 틈의 경우 측정 원뿔 중(4.1)의 하나가 이용되어야 한다.

모든 기타의 틈은 적합한 계측기로 측정한다.

원뿔시험을 할 때에는 100 N의 힘을 갖고, 원뿔을 틈 속에 대고 누른다. 원뿔이 틈의 통과여부를 확인한다.

힘을 제거한 후 원뿔에 의해 가해진 모든 부품의 잔여 기울기를 측정한다.

#### 5.4 강도 시험

**5.4.1 침대의 배치** 바닥 위에 모든 침대다리를 멈춤 장치에 고착시킨다.(4.6).

**5.4.2 침대 울타리의 정적 하중** 이 기준 제1부 4.3에 명기한 대로 각 옆판의 중심 및 한쪽 끝에 따로 따로 위쪽으로 수직힘을 가하고 바깥쪽과 안쪽 모두 수평힘을 가한다. 각 위치에 10회씩 가한다.

하중점은 각 위치에서 구조의 상단 가장자리 밑으로 50 mm가 되어야 한다. 하중 지속 시간은 30초이다.

가장 약하게 보이는 곳에 매회 30초간 10회씩 아래쪽으로 1 000 N의 수직힘을 가한다. 힘을 가하는 하중점은 인접 옆면과 끝판의 중심선의 교차점으로부터 250 mm에 위치한 안전울타리의 상단에 있어야 한다. 파열, 변형 또는 기타 손상을 기록한다.

**5.4.3 침대 바닥판에 가하는 위쪽 및 아래쪽 정적 하중** 시험 매트리스(4.4)를 침대 바닥판 위에 편평하게 놓는다.

그림 3의 하중 받침을 사용하여 1 000 N의 수직 힘을 아래쪽으로 가한다. 안 좋은 결과가 일어나리라고 생각되는 침대 바닥판 위의 지점에 10회의 하중을 가한다.

그림 3의 하중 받침을 사용하여 30초간 4회 500 N의 수직 힘을 위쪽으로 가한다. 힘을 가하는 지점은 제일 불리한 위치이어야 한다.

**5.4.4 침대 바닥판의 충격 하중** 매트리스(4.4)를 침대 바닥판 위에 편평하게 놓는다.

다음 위치에 충격을 가한다(그림 4 참조).

- 침대 바닥판의 중심지점(지점a)
- 중심으로부터 세로축을 따라  $\frac{1}{2}$ 되는 지점(지점 b)
- 지점 b의 반대 지점(지점c)
- 인접 가장자리로부터 측정한 200mm 지점(지점d)
- 침대 바닥판의 가장 약한 지점

선택된 각 충격 지점에 침대 바닥판 위 180 mm의 거리에서 충격기(4.2)를 10회 떨어뜨린다(그림 4참조). 충격기는 자유롭게 떨어지도록 해야 하며 가이드 레일로 유도해야 한다.

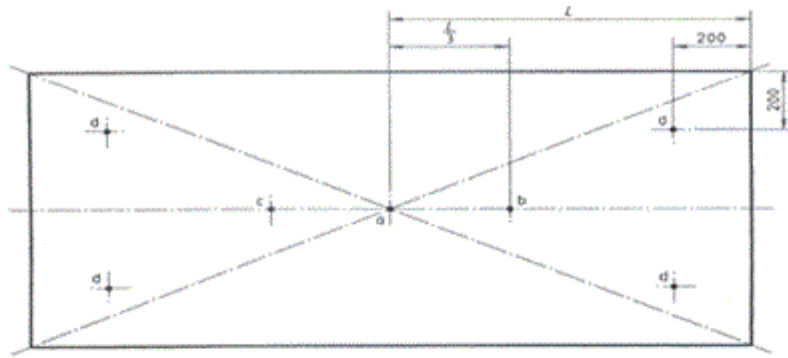
시험 매트리스를 제거하고 침대 바닥판의 부품이 깨지거나 침대 받침판의 조임 장치가 풀렸는지의 판정을 위해 시료를 조사한다.

시험은 구조가 상이하면 상단 및 하단 침대 모두 실시한다.

**5.4.5 침대 바닥판의 내구성 시험** 시험 매트리스(4.4)를 침대 바닥판위에 편평하게 놓는다.

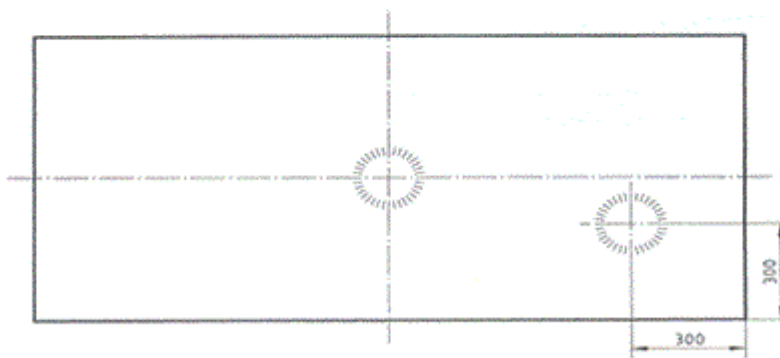
하중 받침을 사용하여 1 000 N의 수직 힘을 아래쪽으로 가한다. 분당 24회 이하의 속도로 그림 5의 2개의 지점에 각각 10 000회씩의 하중을 가한다.

단위 : mm



<그림 4> 충격 지점

단위 : mm

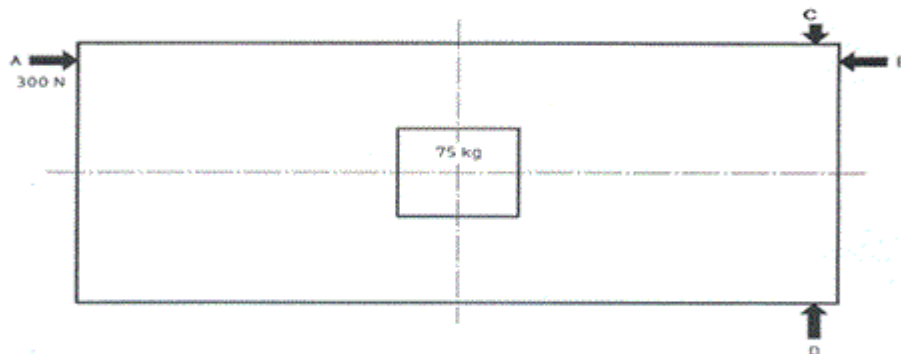


<그림 5> 하중 지점

5.5 프레임과 조임 장치의 내구성 시험 상단 침대의 바닥판 중심에 시험 하중(4.5)을 위치시킨다. 시험할 힘(A-B-C-D : 그림 6)을 가하는 지점은 상단 침대 바닥판의 높이에서 결합부의 중심으로 부터 50 mm에 위치시킨다.

분당 24회 이하의 속도로 A-B-C-D 순서 또는 A-B이어서 C-D순서로 각 지점에 10 000회(그림 6참조)의 300 N의 교차 힘을 가한다.

이 기준 1부에 명기한 대로 각 방향에 힘을 가한다. 힘을 가한 후에 프레임과 조임 장치를 조사하고, 이들이 모든 방향에서 손상을 입었는지 주목한다. 그리고 조임 장치의 기능도 점검한다.



<그림 6> 하중과 힘의 적용

5.6 사다리

5.6.1 부착 및 뒹 바닥 위에 모든 침대다리를 멈춤 장치에 고착시킨다(4.6).

사다리의 수직 부품은 막혀있지 않아야 한다.

중간 디딤판의 중심에서 수직으로 아래쪽을 향하여 1 000 N의 하중을 가하거나 디딤판이 짝수 개인 경

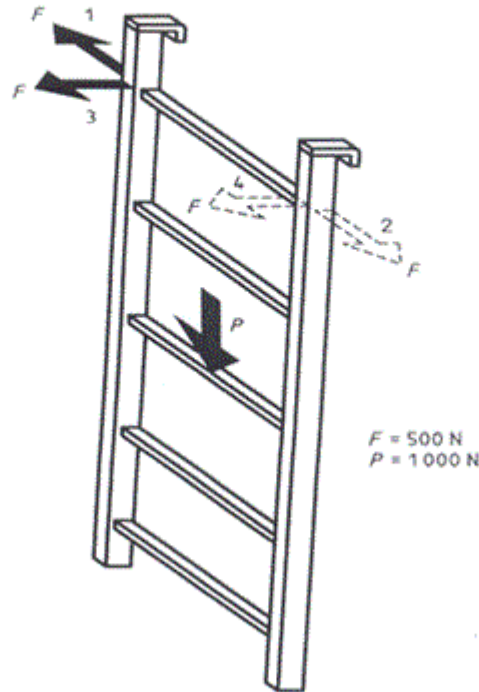


우 2 개의 중간 디딤판 각각에 500 N의 하중을 가한다.

이 기준 1부에 명기한 대로 수평 정적 하중을 교대로 가한다. 하중 지속 시간은 60초이다.

하중을 상단 디딤판 바로 위(가장 위의 수평 사다리 부품)에서 이것이 불가능하다면 상단 디딤판 높이의 수직판에 가한다.

이 기준 제1부 4.6.1에 명기한 대로 힘에 대한 부착 상태를 조사한다.



비고 화살표의 모든 힘은 각각 또는 연속적으로 가한다.

<그림 7> 사다리 부착 및 기울기

5.6.2 디딤판 충격 시험 사다리를 사용위치에 설치한다.

충격기(그림 8참조)가 디딤판위로 자유로이 낙하할 수 있을 정도로 충분한 거리를 두고 디딤판 중간쪽에 충격기를 위치시킨다.

그림 8의 그림대로 충격 시험을 실시한다. 상단, 하단 및 디딤판의 정 중앙에서 10회씩 시험을 실시한다.

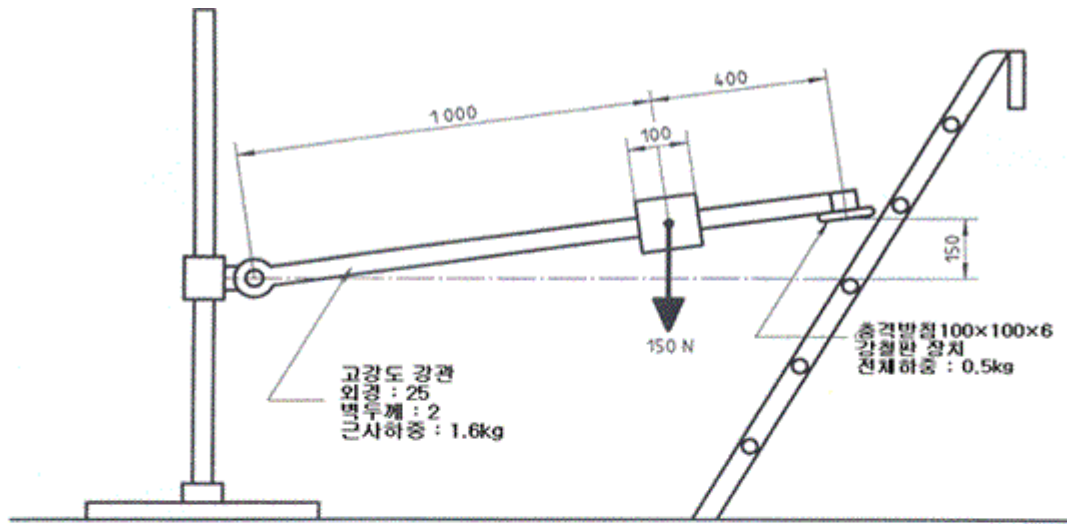
파손, 변형 또는 헐거워짐에 대하여 디딤판을 조사한다.

5.7 안정성 시험 멈춤 장치에 침대 다리를 대고 매트리스 없이 침대를 마루에 놓는다(4.6). 기울어지는 현상은 그대로 놓아둔다.

이 기준 1부 4.8에 명기한 힘을 어떤 위치에서도 바깥 프레임의 최고점에 가한다.

1개의 다리 이상이 시험시 마룟바닥에서 들어 올려지는지를 조사한다.

단위 : mm



<그림 8> 사다리 충격 시험

5.8 하단 침대에 상단 침대의 조임 이 기준 1부 4.9에 명기한 수직 정적 힘을 상단 침대의 각 침대 다리 가장 가까운 곳에 가한다.

하중 지속 시간은 30초이다. 힘을 제거한 후, 상단 침대 바닥판 및/또는 상단 침대의 조임 상태가 헐거워졌는지를 조사한다.

비 고 하단 침대가 시험 도중에 마룻바닥에서 들어 올려지면 들어 올려지지 않을 만큼의 하중을 가한다.

제 정 : 산업통상자원부 고시 제2015 - 0108호(2015. 6. 4.)

## 안전확인 안전기준

완구  
(Toys)

## 부속서 6

## 목 차

	페이지
• 서문, 완구 적용제외 제품 .....	1
• 제1부 일반 - 완구의 종류구분, 검사방법, 표시 .....	3
부록 A (참고) - 연령구분에 대한 지침 .....	11
부록 B (참고) - 완구 적용제외에 관한 해설 .....	14
• 제2부 기계적·물리적 특성 .....	18
부록 A (기준) - 전동완구 .....	83
부록 B (참고) - 완구총기류 표시 .....	88
부록 C (참고) - 유아침대 또는 아기놀이판에 부착하는 완구에 대한 설계 지침 .....	89
부록 D (참고) - 이론적 해석 .....	90
• 제3부 가연성 .....	102
부록 A (참고) - 배경 및 이론적 해석 .....	109
• 제4부 유해화학물질 .....	110
부록 A (기준) - 거름용 망체 요구조건 .....	118
부록 B (참고) - 시험절차의 선택 .....	119
부록 C (참고) - 유해원소 17종 분석방법.....	120
부록 D (참고) - 3가 크로뮴(Cr (Ⅲ))과 6가 크로뮴(Cr (Ⅵ))의 종분리 분석방법..	123
부록 E (참고) - 유기 주석 화합물 분석방법.....	126
부록 F (참고) - 배경과 이론적 해석.....	132
• 제5부 가정용 그네, 미끄럼틀 및 유사활동 완구 .....	137
부록 A (참고) - 이론적 해석 .....	168
부록 B (참고) - 놀이기구 표면재를 위한 소비자 안내서 .....	170
• 제6부 화학 및 관련 활동을 위한 실험 세트 .....	171
부록 A (기준) - 시약용기 마개에 대한 시험방법 .....	181
부록 B (참고) - 실험 세트 이외 화학 완구류(세트)의 제조자 지침.....	182
부록 B-A (참고) - 환경, 건강, 안전에 관한 주의사항 .....	256
부록 B-B (참고) - 각 기질의 용제 함량과 최대 허용농도 .....	257
부록 B-C (참고) - 세라믹재료와 자기질 에나멜 재료의 원소를 정량하는 예비시험방법	258
부록 B-D (참고) - 시험방법의 타당성 확인 .....	259
• 제7부 핑거 페인트 .....	260
부록 A (기준) - 핑거페인트에 사용이 허용된 착색제의 목록 .....	264
부록 B (기준) - 핑거페인트에 사용이 허용된 보존제의 목록 .....	270
부록 C (참고) - 핑거페인트 제조에 사용되는 성분 .....	273
부록 D (기준) - 아조 착색제의 검출방법과 일차 방향족아민의 측정방법 .....	274
부록 E (참고) - 이론적 해석 .....	280

	페이지
• 제8부 유기 화학 물질 - 요구사항 .....	281
부록 A (참고) - 이론적 해석 .....	289
부록 B (참고) - 적합성 평가 .....	293
• 제9부 유기 화학 물질 - 시료의 준비와 추출 .....	294
부록 A (기준) - 착색제와 1차 방향성 아민의 추정 시험방법 .....	307
부록 B (참고) - 이론적 해석 .....	309
• 제10부 유기 화학 물질 - 분석 방법 .....	311
부록 A (참고) - 휘발성 용매 분석방법.....	347
부록 B (참고) - 시험방법의 확인.....	360
부록 C (참고) - 착색제-형태해석.....	361
• 제11부 액체를 포함한 완구의 미생물 요구사항(참고).....	362
부록 A (참고) - 이론적 해석 .....	376

## 1 문

완구란 만 13세 이하의 어린이가 놀이에 사용할 용도로 고안되었거나, 명백히 그러한 용도로 사용되는 제품 또는 재질을 말한다. 여기서, '놀이에 사용'이란 정상적인 사용의 경우 뿐 아니라 합리적으로 예견할 수 있는 오용(misuse)도 내포하는 의미이다.

이 기준에서 완구는 '놀이에 사용'이라고 규정하고 있으나 '교육을 목적으로 사용'하는 교구를 배제하지 않는다.

이 기준에서 연령을 나타내는 '세 또는 개월' 등의 용어를 사용할 때 '세 또는 개월' 수는 '만 세 또는 개월' 수까지를 의미한다. 즉, 13세는 만 13세까지를, 18개월은 만 18개월까지를 포함한 연령을 의미한다.

이 기준은 사용자에게 분명하지 않은 위험을 가능한 줄이는 것을 목표로 하며 이 기준에 적합하다는 것이 제품의 품질까지 보증한다는 의미는 아니다. 완구를 선택할 때는 많은 주의가 요구된다. 사고는 완구가 의도되지 않은 연령의 아이에게 주어지거나, 설계되지 않은 목적으로 사용될 때 빈번하게 발생한다. 완구가 의도된 방식으로 사용된다고 가정하면, 완구는 아이들에게 어떠한 추가적인 위험을 발생시키지 않아야 한다. 어린이는 평균적인 성인과 같은 조심성을 가지지 않음을 유념하여 완구를 선택할 때는 주의가 요구된다. 이 기준의 요구사항은 적절한 완구를 선택하여야 하는 보호자의 선택이나 아이의 노는 동안 아이를 지켜보아야 하는 부모나 보호자의 책임을 대신하지 않는다.

다만, 다음에 명시된 제품 또는 재질은 완구로 보지 아니한다.

### 1.1 구 적용제외 제품 (제2부 부록 D 참조)

- 1) 유아용 삼륜차 및 구동부가 체인, 벨트 또는 기어로 이루어진 이륜자전거(제1부 B.3.1 참조)
- 2) 고무줄 새총(제1부 B.3.2 참조)
- 3) 금속 끝이 있는 다트(darts)(제1부 B.3.3 참조)
- 4) 공공 놀이터 기구(제1부 B.3.4 참조)
- 5) 압축된 공기 및 가스에 의해 조작되는 공기총 및 공기권총(제1부 B.3.5 및 제2부 D.1 참조)  
연 (연출의 전기 저항에 대한 사항은 이 기준에 적용한다), 고무동력기 및 글라이더 (제1부 B.3.6 참조)
- 6) 완성된 제품이 주로 놀이 목적이 아닌 모형 조립품, 취미용품 및 공예품(제1부 B.3.7 참조)
- 7) 운동기구 및 설비, 야영기구, 스포츠 용구, 악기 및 가구. 그러나, 이들을 모방한 제품은 완구로 본다. 이를 들면, 악기 또는 운동 용품과 이를 모방한 완구간의 명확한 차이가 인정된다. 정상 사용, 합리적으로 예견할 수 있는 오용 및 제조자 또는 판매자의 의도를 고려하여 해당 제품이 모방한 완구인지의 여부가 결정된다. (제1부 B.3.8 참조)
- 8) 연소엔진에 의해 추진되는 항공기, 로켓, 보트 및 육상 자동차의 모형. 그러나, 이를 모방한 제품은 완구로 본다.(제1부 B.3.9 참조)
- 9) 13세 이하의 어린이를 위한 것이 아닌 수집품(민속인형, 장식 인형 및 기타 유사한 제품) (제1부 B.3.10 참조)
- 10) 장식용으로 의도된 명절 장식물(예 : 크리스마스 장식물)(제1부 B.3.11 참조)
- 11) 깊은 물에서 사용되는 물놀이기구, 수영 의자와 수영 보조기구와 같이 어린이를 물에 뜨게 할 목적이나 어린이들이 수영을 배우기 위한 장비(제1부 B.3.12 참조)
- 12) 공공장소(예를 들면, 아케이드 및 쇼핑 센터)에 설치되어 상업적 목적으로 사용되는 완구 (제1부 B.3.13 참조)
- 13) 전문가용으로 500 개 이상의 조각을 가지거나 그림이 없는 퍼즐(제1부 B.3.14 참조)
- 14) 격발 뇌관을 포함한 불꽃놀이 제품, 완구용으로 특별히 고안된 격발 뇌관을 제외한 것(제1부 B.3.15 참조)
- 15) 교재용으로 어른의 감독 하에 사용하기 위한 가열요소를 포함하고 있는 제품의 제품에 포함된 가열요소(제1부 B.3.16 참조)
- 16) 증기기관(제1부 B.3.17 참조)
- 17) 24 V를 초과하는 공칭 전압에서 작동되고 비디오 스크린에 연결 가능한 비디오 완구(제1부 B.3.18 참조)
- 18) 법제처
- 19) 유아용 모형 젓꼭지(제1부 B.3.19 참조)

)) 소화기 복제품(제1부 B.3.20 참조)

1) 24 V를 초과하는 공칭 전압에서 작동되는 전기오븐, 다리미 또는 기타 기능성 제품(제1부 B.3.21 참조)

2) 펼친 길이가 120 cm를 초과하는 양궁용 활(제1부 B.3.22 참조)

3) 어린이용 패션 보석류(제1부 B.3.23 및 제2부 D.1 참조)

4) 성인용으로 의도된 무선조정모형 제품(자동차, 비행기, 헬리콥터, 보트, 요트, 오토바이 등)으로 부품 별도로 공급되어 사용자 스스로 수리 및 성능개선이 가능한 제품(제1부 B.3.24 참조)

5) 「화장품법」에 의한 화장품이나 화장품과 유사한 제품으로서 사람의 피부에 사용할 수 있는 것(인형, 완구, 등의 장식이나 미화를 위한 제품으로 화장품을 모방한 제품은 완구로 포함한다.)(제1부 B.3.25 참조)

6) 어린이용 책자(다만, 스티커북, 팝업북, 플랩북, 촉감책처럼 시각, 촉감, 청각적인 요소로 놀이기능을 가진 책은 완구 범주에 포함된다. 다만, 단순히 그림이 그려져 있는 색칠놀이책은 제외(제1부 B.3.26 조))

7) 키보드 (공급자적합성확인 키보드에 별도 규정됨) 다만, 바퀴에 베어링을 사용하지 않은 것은 완구로 포함한다. 예를 들면 씽씽카(제1부 B.3.27 참조)

8) 헬멧, 몰안경, 선글라스 및 기타 눈보호구(제1부 B.3.28 참조)

9) 내장된 프로그램을 제거한다면 자체적인 놀이기능을 포함하고 있지 않는 전자 단말기(예를 들어 등 .확인용 전자단말기, 자체적인 놀이기능이 없는 어린이용 태블릿 PC 등) 및 호환성 소프트웨어, CD와 같은 저장매체

)) 실제무기 복제품

1) 학교나 교육시설에서 성인의 감독하에 교육의 목적으로 사용되는 교구류(경고문구가 있는 제품에 한함)(제1부 B.3.30 참조)

2) 영·유아를 대상으로 사용되는 파티완구류(가장복 등)(제1부 B.3.31)

## 제1부 일반-완구의 종류, 검사방법, 표시 (General - Categories, Inspections, Labelling of Toys)

**적용범위** 이 기준은 완구의 종류, 검사방법, 표시에 대하여 규정한다.

**관련표준** 다음에 나타내는 표준 또는 기준은 이 기준에 인용됨으로써 이 기준의 규정 일부를 구성한다. 이러한 관련 표준 또는 기준은 그 최신판을 적용한다.

KS Q 1003 랜덤 샘플링방법

**완구의 종류** 완구의 종류 구분은 다음과 같이한다. 다만, 모든 완구에 대한 종류 구분을 명시하는 것은 어렵기 때문에 완구의 작동성, 사용연령, 기능 및 특성에 따라 아래사항을 참고로 하여 구분한다.

### 1 작동성에 따른 구분

- 작동완구 전기(모터를 사용하는 것에 한함), 관성(톱니바퀴 3개 이상을 결합하여 사용하는 것에 한함) 또는 태엽에 의해 움직이는 완구.
- 비 작동완구 작동완구가 아닌 모든 완구.

### 2 사용연령에 따른 구분

- 영·유아용 완구 사용연령 3세 미만
- 어린이용 완구 사용연령 3세 이상 ~ 8세 미만
- 어린학생용 완구 사용연령 8세 이상

### 3 기능 및 특성에 의한 구분과 예시

- 활동 완구 그네, 미끄럼틀, 시소, 회전놀이기구, 오르는 기구, 조합놀이기구 등
  - 미술공예 완구 그림그리는 도구, 스탬프, 모형제작물, 만들기 세트, 구슬 꿰기, 바느질 세트 등
  - 퍼즐 완구 그림맞추기, 3D 퍼즐, 조립모델, 칠교놀이 등
  - 파티완구 가장복, 가면, 가발, 모자, 기타 장신구 및 의상 등
  - 봉제인형 형겉인형, 곰인형 등과 같은 부드러운 것으로 채워진 충진완구
  - 기능성 완구 현미경, 망원경 등 기능을 가진 완구
  - 게임 완구 보드게임, 카드게임, 도미노게임, 빙고게임 등
  - 승용 완구 자동차, 오토바이, 자전거, 흔들목마 등 어린이가 놀이를 위해서는 탑승해야 하는 것
  - 발사체 완구 활, 총, 공을 발사하는 완구, 로봇 등
  - 역할놀이 완구 소꿉놀이, 은행놀이, 전화놀이, 쇼퍼놀이 등
  - 악기완구 실제 악기를 모방한 제품으로 단순한 소리 또는 비교적 정확하지 않은 음계(비연주용 악기)를 가진 놀이용 제품
  - 운동완구 소프트볼, 고무볼, 플라스틱 야구방망이, 트램펄린, 플라스틱 역기, 기타 놀이용 운동기구 등
  - 유아완구 딸랑이, 뽁뽁이, 치발기, 걸음마보조기 등
  - 블록완구 맞추기 블록, 쌓기 블록, 간단한 조립 블록, 복잡한 형상 만들기 블록 등
  - 모형완구 사람모형, 사물모형, 동물모형 등
  - 자석완구 자석블록, 자석칠판, 자석낚시놀이 등
  - 조종완구 자동차, 비행기, 배 등 리모콘으로 조종하는 완구
  - 가구완구 옷장, 서랍장, 씽크대, 테이블, 의자 등 가구류를 모방하여 만든 완구
  - 교육용 완구(교구) 교육, 학습을 주된 목적으로 제작 설계된 교구류 및 도서류(팝업북, 플랩북, 색칠놀이책, 촉감책 등 기능을 포함한 제품)
  - 조립완구 13세 이하의 어린이를 위한 플라스틱 조립식 제품 (일명 프라모델)
  - 기타완구 물총, 비누방울, 손선풍기, 열쇠고리, 풍선, 민속놀이 완구(제기, 팽이, 윷놀이 등) 등 상기 구분에 포함되지 않은 완구와 두가지 이상의 기능 및 특성을 가지는 완구들의 세트 상품 완구류
- 모델의 구분** 완구의 모델은 3항의 종류별(작동성 및 사용연령), 재질별로 구분한다. 단, 블록완구, 조립완구의 모델구분은 종류별, 재질별, 기본 구성별로 모델을 구분한다. 다만, 같은 종류의 완구라 하더라도 재질이 동일하고 크기 및 모양이 다른 경우 기계적·물리적 특성 항목을, 합성수지, 도로 등의 |상만 다른 경우 유해화학물질만 별도의 시험을 행한 후 동일모델로 인정한다. 완구에 사용된 각 재질 | 대한 유해화학물질 검사는 빨강, 노랑, 파랑, 하양, 검정 등 5가지 색상군에 대한 검사를 원칙으로 하

·, 페인트 또는 표면코팅에 대해서는 전 색상에 대하여 검사를 실시한다. 다만, 제품에 5가지 색상을 포함하지 않는 경우 상기 제시된 5가지 색상에 가장 가까운 색상으로 검사를 실시한다.

## 표시

### 1 일반사항

1.1 제품 날개 제품 날개에는 '제조(수입)자명 또는 그 약호' 및 '안전표시', '지시사항'을 표시하여야 한다. 여기서, '안전표시' 및 '지시사항'에 관한 사항은 5.2 및 5.3의 규정을 따른다. 다만, 제품의 특성상 제품 날개에 직접 표시하기가 곤란한 경우는 제품에 직접 표시하지 아니할 수 있으며 세트품인 경우는 표되는 세트 1개에만 표시하여도 무방하다.

1.2 단위 포장 단위 포장에는 눈에 가장 띄기 쉬운 전면에 쉽게 지워지지 않는 방법으로 다음 사항을 글로 표시하여야 한다. 5.1.2.7의 '안전표시'에 관한 사항은 5.2에 따라 표시하여야 한다.

#### 1.2.1 품명

#### 1.2.2 모델명

#### 1.2.3 제조연월

#### 1.2.4 제조자명

#### 1.2.5 수입자명(수입품에 한함)

#### 1.2.6 주소 및 전화번호

#### 1.2.7 안전 표시(주의·경고 등)

##### 1.2.7.1 사용연령

##### 1.2.7.2 크기 및 한계 체중

#### 1.2.8 제조국

1.3 사용 설명서 사용설명서에는 5.2 및 5.3의 규정에 따라 한글로 안전표시 및 지시사항이 표시되어 있어야 한다.

1.4 식품 또는 화장품과 완구를 함께 포장하는 경우에는 「식품위생법」 또는 「화장품법」의 규정에 따른 표시와 기준에 의한 표시를 각각 하여야 한다.

## 2 안전 표시

### 2.1 표시의 정의와 위치

·전 표시는 눈에 잘 띄고 읽기 쉬워야 하며 이해하기 쉽고 잘 지워지지 않아야 한다.

·전 정보는 소비자의 주의를 끌 수 있는 형태여야 하고 제품 또는 포장에 부착되어서 소비자가 구매할 때 쉽게 볼 수 있어야 한다.

·, 안전 표시는 한글로 표시 되어야 한다.

### 2.2 연령 구분 및 표시

· 기준의 요건을 충족하는 완구는 사용자의 최소 연령을 단위 포장에 주위글씨 등과 쉽게 구별되어 보는 방법(예 ; 적색글씨, 음양각표시 또는 주위글씨보다 훨씬 큰 글씨 등)으로 반드시 표시하여야 한다.

· 상 완구 또는 승용 완구와 같이 크기 및 체중 제한이 있는 완구에는 완구 자체 및 포장에 크기와 체중 등의 한계를 표시하여야 한다.

· 구의 적절한 연령 구분을 결정하는 지침은 부록 A에 기술되어 있다.

·, 연령 구분 및 표시는 한글, 숫자 또는 연령 경고 표시기호 (그림 1-1)로 표시되어야 한다.

### 2.3 작은 완구 또는 작은 부품이 있는 완구(제2부 4.4 참조)

· 음의 경고 문구를 제품 또는 포장에 표시하여야 한다.

**경고! 3세 미만의 어린이는 사용할 수 없음. 작은 부품을 포함하고 있음"**

· **경고! 3세 미만의 어린이는 사용할 수 없음. 작은 부품을 포함하고 있음"** 의 문구는 그림 1-1과 같은 연령 경고 표시기호로 대체해도 무방하다.

· 특정한 위해 요인의 표시는 제품, 포장 또는 지시사항에 표시해야 한다.

· 래픽 홈 제작할 때는 다음의 사항을 고려해야 한다: 64

· 원과 가운데 획은 붉은 색으로 한다.



- 배경은 흰색으로 한다.
- 연령의 범위와 얼굴의 윤곽선은 검은색으로 한다.
- 연령 경고 표시기호의 직경은 최소 10mm 이상이 되어야 하고 각 구성요소들은 그림 1-1의 구성요소와례적으로 맞아야 한다.
- 적합하지 않은 범위의 연령을 숫자로 표시한다. 예를 들면 0-3과 같이 표시한다.



그림 1-1 연령 경고에 대한 표시 기호

**2.4 풍선(제2부 4.5.6 참조)**

- 음의 경고 문구를 포장에 표시하여야 한다.
- 경고! 8세 미만의 어린이는 부풀리지 않은 풍선 또는 터진 풍선에 의해 기도가 막혀 질식할 수 있음. 성인의 통제를 요함. 부풀리지 않은 풍선을 어린이의 손에 닿지 않게 해야 함. 터진 풍선은 곧바로 치워야 함.”
- 루미늄 호일 풍선, 마일러 풍선(Mylar Balloon)등 금속 재질 및 전기 전도성 재질의 풍선은 다음의 경고를 제품 또는 포장에 추가로 표시하여야 한다.
- “경고! 천등 번개시 또는 고압선(전압선) 근처에서는 사용 금지.”
- “지하철역, 전철역 및 고전압 설비 근처에서 사용금지 감전 사고의 위험이 있음”

**2.5 작은 공(제2부 4.5.2 참조) 또는 구슬(제2부 4.5.7 참조)**

- 작은 공 또는 작은 공을 포함하고 있는 완구는 다음의 문구를 제품 또는 포장에 표시하여야 한다.
- 이 완구는 질식의 위험이 있는 작은 공으로 되어 있음. 3세 미만의 어린이는 사용할 수 없음.”
- 는
- 이 완구는 질식의 위험이 있는 작은 공을 포함하고 있음. 3세 미만의 어린이는 사용할 수 없음.”
- ) 구슬 또는 구슬을 포함하고 있는 완구는 다음의 문구를 제품 또는 포장에 기술해야 한다.
- 이 완구는 질식의 위험이 있는 구슬로 되어 있음. 3세 미만의 어린이는 사용할 수 없음.”
- 는
- 이 완구는 질식의 위험이 있는 구슬을 포함하고 있음. 3세 미만의 어린이는 사용할 수 없음.”

**2.6 물놀이 완구**

- 음의 경고 문구를 제품 및 포장에 표시하여야 한다.
- 경고! 어린이의 키가 닿는 물에서만 보호자의 감시 하에서 사용되어야 함”
- 제품에는 이 경고 문구를 완구의 몸체와 대조되는 색상으로 지워지지 않도록 표시하여야 한다. 이때, 글자 최소 높이는 3mm가 되어야 하며 팽창되는 완구의 표시는 공기 팽창 주입구의 한 개로부터 100mm 내의 위치에 해야 한다.
- 한, 어떠한 광고 복사나 도해도 어린이가 감시 없이 내버려두어도 안전한 완구라는 기술을 하거나 암하는 내용물이 있어서는 안 되며, 구멍기구가 아님을 명확하게 기술하여야 한다.

**2.7 유아 침대용 완구 또는 모빌**

- 린이 무릎이나 손을 뺐을 때 완구를 치우지 않으면 완구에 의해 얽히거나 목이 졸릴 수 있음을 경고하는 문구를 제품 또는 포장에 표시하여야 한다.

**2.8 음식과 접촉하는 완구**

- 구 또는 완구의 구성요소가 음식과 접하여 사용하도록 되어 있다면, 제품의 사용 후에 충분히 세척하도록 법제처 경고하는 문구를 포장 또는 지시사항에 표시하여야 한다. 국가법령정보센터

**2.9 성인이 조립해야 하는 완구**

인이 조립해야 한다는 내용을 완구의 포장에 기술해야 한다.

## 2.10 크립짐(crib gyms) 또는 이와 유사한 완구

· 코드, 고무 끈, 가죽 끈 등을 이용해 요람, 간이침대, 아기놀이판(playpen) 또는 유모차의 양쪽을 연결해 달아 사용하는 완구 또는 크립짐(crib gyms)에는 다음의 경고 문구를 제품에 표시하여야 한다.

**경고! 어린이가 무릎이나 손을 찢을 때 완구를 치우지 않으면 완구에 의해 얽히거나 목이 졸릴 수 있음**”(5.3.2, 5.3.3 참조)

· 한, 완구의 구조, 강도, 설계 또는 기타 요인으로 인하여 36개월 이상의 어린이에게 부적합한 완구에 다음의 경고 문구를 제품에 표시하여야 한다.

**경고! 36개월 이상의 어린이에게는 부적합함**”

· 울러 이 경고 문구를 표시하게 된 특별한 이유(예 : 불충분한 강도)에 대한 주요설명도 포함되어 있어야 한다.

## 2.11 모조 보호 장구

· 호장구(예 : 산업용 · 운동용 · 소방용 안전모, 눈 보호구 등)를 모방한(simulated) 완구는 다음의 경고 문구를 제품 및 포장에 표시하여야 한다.

**경고! 사고발생 시 보호받지 못함**” 또는 **“경고! 자외선으로부터 보호받지 못함.”**

· 선글라스를 모방한 완구는 자외선에 대한 차단기능을 제공하지 못하므로 다음의 경고 문구를 제품 및 포장에 표시하여야 한다.

**경고! 자외선 차단 기능이 없으며 선글라스로 사용할 수 없음, 야외에서 사용시 햇빛에 의한 안구 이상의 위험이 있음.”** 또는 **“경고! 자외선 차단 기능이 없으며 선글라스 용도로 사용할 수 없음, 선글라스용도로 사용시 심각한 시력 손상을 초래할 수 있음.”**

## 2.12 기능성의 가장자리와 끝을 포함하는 완구

· 능 완구의 필수 요소인 쉽게 닿는 날카로운 가장자리 또는 끝을 포함하는 36개월 이상 96개월 미만의 어린이가 사용하도록 만든 완구는 포장에 날카로운 가장자리 또는 끝이 있음을 제품 또는 포장에 표시하여야 한다.

## 2.13 기능 완구

· 품 또는 포장에는 다음의 경고 문구를 표시하여야 한다.

**경고! 어른의 직접적인 감시하에서 사용되어야만 함**”

· 한, 사용설명서에 사용 중 발생할 수 있는 위해 및 예방 조치 사항과 3세 미만의 어린이는 접근할 수 있도록 하여야 한다는 내용이 기술되어 있어야 한다.

## 2.14 완구 롤러스케이트와 완구 스케이트보드(제2부 4.26 참조)

· 구 롤러스케이트와 완구 스케이트보드는 몸무게가 20 kg 이하의 체중을 가진 어린이가 사용하도록만 제품을 말한다. 이러한 제품에는 다음의 경고 문구를 표시하여야 한다.

**경고! 안전모 및 손목 보호대 등의 보호장구를 착용하여야 함.”**

· 한, 사용 설명서에는 이것을 타는 데는 고도의 기술이 요구되고 사용자 및 제 3자에게 상해를 일으킬 수 있는 낙 및 충돌을 피하도록 주의를 기울이고 사용하여야 한다는 내용의 유의 사항을 포함해야 한다. 일부 시사항이 추천되는 보호장구(안전모, 손목 보호대, 무릎보호대, 팔꿈치 보호대 등)에 대한 정보도 기술되어 있어야 한다.

## 2.15 발사체 완구

· 사체가 있는 완구의 포장에는 다음의 경고 문구를 표시하여야 한다.

**경고! 눈이나 얼굴 쪽으로 겨누지 말 것.”**

· 한, 제조자가 공급하거나 추천하는 발사체 이외의 것을 사용하였을 때의 위험에 대해 주의하도록 사법에 명기해야 한다.

## 2.16 완구 연(제2부 4.11.7 참조)

· 구 연 또는 끈으로 연결되어 비행하는 완구 제품에 다음의 경고 문구를 표시하여야 한다.

**경고! 천둥 번개시 또는 전압선 근처에서는 사용을 금함**”

## 2.17 열제쳐자전거(제2부 4.21.1 참조)

· 품 및 포장에 다음의 경고 문구를 표시하여야 한다.

**경고! 안전모 등 보호장구를 착용하고 탈 것."**

.한, 사용설명서에는 "차량 통행이 빈번한 도로에서는 타지 말 것."과 부모 또는 보호자가 어린이에게  
·구 자전거를 적절하게 사용하도록 지도해야 하고 브레이크 등을 안전하게 사용하는 법을 가르쳐야 함  
·기술해야 한다.

2.18 격발 장치 격발장치가 있는 완구의 포장에 다음의 경고 문구를 표시하여야 한다.

**경고! 실내에서 사용하지 말 것.**

·이나 귀 부근에서 사용하지 말 것.

·머리에 격발뇌관이 흔들리게끔 갖고 다니지 말 것."

2.19 순간적으로 높은 소리를 내는 완구 제품 또는 포장에 다음의 경고 문구를 표시하여야 한다.

**경고! 귀에 가까이 대고 사용하지 말 것. 잘못 사용시에는 청력이 손상될 수 있음."**

2.20 유아가 입에 넣을 수 있도록 의도된 완구(치발기, 딸랑이, 뽀뽀이 등)에는 프탈레이트계 가소제  
EHP, DBP, BBP, DNOP, DINP 및 DIDP 총 함유량이 0.1 % 를 초과하여 사용되어서는 안된다. 또한,  
·외의 완구에는 프탈레이트계 가소제 DEHP, DBP 또는 BBP 총 함유량이 0.1 % 를 초과하여 사용될  
·없으며, DNOP, DINP 또는 DIDP가 0.1 % 를 초과하여 사용될 경우 포장에 다음의 경고 문구를 표  
·하여야 한다.

**'경고! 입에 넣으면 프탈레이트계 가소제가 용출될 수 있으니 입에 넣지 말 것.'**

2.21 단섬유를 포함하는 완구 직물바닥에 심어진 50 mm 이상의 굵은 길이의 단섬유를 가진 완구에는  
·음과 같은 표시를 하여야 한다.

**주의! 긴 털로 인하여 10 개월 미만의 어린이에게는 부적합함"**

2.22 승용을 목적으로 하지 않고 끄는 완구 등은 가장 높은 부위가 150 mm 이상의 것은 타지 않도록  
·의 표시를 할 것.

2.23 타는 것을 목적으로 하는 것은 다음 주의내용의 의미가 적절하게 표시되어야 한다.

) 언덕길에서 사용금지

) 유아 등을 좌석에 태우고 미는 손잡이를 누르지 말 것.

) 계단, 마루 등 굴러 떨어질 위험이 있는 곳 또는 옥외에서 사용에 대한 주의

) 화기가 있는 곳, 고온의 장소에는 가까이 가지 않을 것.

) 비를 맞지 않게 할 것.

2.24 전등선을 사용한 것은 정격 소비전력 및 정격 전압을 사용할 것.

2.25 건전지를 사용하는 것은 제품에 극성을 표시할 것.

2.26 열을 내는 제품은 열발생에 따른 주의사항을 표시할 것.

2.27 접착제 및 용제는 사용상의 주의사항 및 안전 관련 사항과 피부접촉 및 입으로 삼켰을 때의 응  
·조치 사항 등을 표시하여야 한다.

2.28 비누방울액등 같이 완구가 액체를 포함하고 있고 액체가 어린이에게 접근 가능한 완구에는 다음  
·같은 표시를 하여야 한다.

**'주의! 입에 넣거나 빨지 말 것'**

2.29 식품을 포함하고 있는 완구에는 다음과 같은 표시를 하여야 한다.

**'경고. 완구를 포함하고 있음. 보호자의 감시 하에서 사용되어야 함'**

2.30 전동 승용 완구는 다음 주의내용의 의미가 적절하게 표시되어야 한다.

) 상해의 위험을 줄이기 위해, 보호자의 감시 하에 사용되어야 함. 자동차가 있는 길거리나, 가파른 경  
·나 계단 근처, 수영장 혹은 기타 물 근처에서 사용을 금함. 신발을 착용하여야 하고, \_\_\_인 이상 탑  
·하지 말 것.

) 화재의 위험이 있음. 정해진 위치에 장착할 것. 오직 \_\_\_과 교체하시오. (주: 이 경고는 사용자가  
·체할 수 있는 모든 퓨즈나 회로 보호 장치가 있는 장소에 위치해야 한다. 제조자는 부품 번호 또는  
·등품을 기술해야 한다.)

쇄되든지 아니면 날장의 형태로 인쇄되든지 관계없이 쉽게 입을 수 있어야 한다.

· 사용 설명서(5.3)는 한글로 인쇄되어야 한다.

**3.2 유아 침대, 아기놀이판 완구 및 모빌** (제2부 4.11.5 참조) 유아 침대, 아기놀이판, 벽 또는 천장  
| 부착하여 사용하도록 만든 모빌은 적절한 조립과 설치를 할 수 있도록 지시사항에 기록해야 하고 또  
· 얽힘과 같은 위험이 발생하지 않도록 사용하는 방법을 기록해야 한다.

· 용설명서에는 다음의 내용이 포함되어 있어야 한다.

유아 침대를 모빌을 어린이가 움켜잡아서 안 된다.

유아 침대 또는 아기놀이판에 모빌을 부착한 경우 어린이가 손이나 무릎을 뺏을 때 모빌에 닿지 않  
· 록 설치해야 한다.

벽이나 천장에 부착한 경우 어린이가 일어서서 팔을 뻗은 거리보다 높게 설치해야 한다.

공급된 모든 잠금 장치(끈, 가죽 끈, 클램프 등)를 지시사항에 따라 단단하게 부착하고 자주 점검한다.

유아 침대 또는 아기놀이판에 끈이나 가죽 끈 등을 부가적으로 더 사용해서는 안 된다.

**3.3 크립짐(crib gyms)과 이와 유사한 완구** (제2부 4.11.6 참조) 끈, 코드, 고무 끈, 가죽 끈 등을  
· 용해 유아 침대, 아기놀이판의 양쪽을 연결해 매달아 사용하는 완구(크립짐(crib gyms) 그리고 활동  
· 구 등과 같은 완구)는 적절한 조립과 설치가 가능하도록 지시사항에 기록해야 하고 또한 얽힘이나 목  
· 림과 같은 위험이 발생하지 않고 사용하는 방법을 기록해야 한다.

· 용설명서에는 다음의 내용이 포함되어 있어야 한다.

이 완구는 어린이가 입에 넣어서는 안 되며 어린이의 얼굴과 입에 닿지 않도록 안전하게 위치시켜야  
· 한다.

매트리스의 높이 조절이 가능한 유아 침대의 경우 높이를 너무 높게 하면 완구가 어린이에게 닿을  
· 수 있음을 주의해야 한다.

완구가 장착된 상태에서 유아 침대의 난간을 내려서는 안 되며 어린이를 혼자 내버려두어서는 안 된다.

공급된 모든 잠금 장치(끈, 가죽 끈, 클램프 등)를 지시사항에 따라 단단하게 부착하고 자주 점검한  
· 다.

유아 침대 또는 아기놀이판에 끈이나 가죽 끈 등을 부가적으로 사용해서는 안 된다.

· 한, 미끄럼틀, 매달린 그네 및 고리, 곡예용 그네 로우프, 대들보에 부착된 유사 완구 및 어린이의 무  
· 를 지탱할 수 있도록 된 기타 완구는 정기적으로 주요 부품들(대들보, 고정쇠, 볼박이 등)의 유지와  
· 검을 알려줄 수 있는 설명이 있어야 하며 이러한 점검이 이루어지지 않으면 이들 완구는 뒤집히거나  
· 어질 수가 있다는 위해에 대해서 기술되어 있어야 한다.

· 명서에는 또한 조립이 정확하게 되지 않으면 위험을 초래할 수 있는 부품에 대한 정보와 정확한 조립  
· | 관한 사항이 포함되어야 한다.

· 절한 바닥 표면에 대한 특정한 안내도 나타나야 한다.

**3.4 완구 상자** 사용설명서에 적절한 조립과 관리를 할 수 있도록 자세한 조립방법이 기술되어 있어  
· : 한다.

· 개의 지지 장치를 설치하지 않았을 때 발생하는 위험과 지지대가 제대로 동작하는지를 확인하는 방법  
· 을 자세히 기록한다.

**3.5 액체를 채운 치아 발육기 냉동장치** 속에 넣지 말아야 한다는 내용의 다음과 같은 문구가 표시되  
· 있어야 한다.

가정용 냉장고의 냉동실에 놓아두면 안됨”

**3.6 성인이 조립해야 하는 완구**

· 인이 조립해야 하는 완구와 잠재적으로 위험하고 날카로운 가장자리나 날카로운 끝이 있거나 작은 부  
· · 으로 구성된 완구가 3세 미만의 어린이에게 사용될 경우 그 내용을 기록해야 하고 성인이 조립해야  
· · 다는 표시가 있어야 한다. (5.2.9 참조)

**3.7 완구 스쿠터**

· 최대 사용 체중이 20 kg인 어린이용 완구 스쿠터는 다음 사항을 사용 설명서 및 포장에 표시해야 한다.

· 최대 2명재량”

· 경고! 보호 장구를 반드시 착용하여야 합니다.”

**“체중이 20 kg 을 초과하는 어린이는 사용하지 마시오”**

최대 사용 체중이 50 kg인 어린이용 완구 스쿠터는 다음 사항을 사용 설명서 및 포장에 표시해야 한다.

**최대 50 kg”**

**경고! 보호 장구를 반드시 착용해야 합니다.”**

**“체중이 50 kg 을 초과하는 어린이는 사용하지 마시오”**

사용자 및 제 3자가 부상을 당할 수 있는 낙상 및 충돌을 방지하기 위한 방법이 있을 수 있으므로 사용 설명서에는 완구를 주의해서 사용해야 한다는 내용을 상기할 수 있는 내용을 포함해야 한다. 또한 다음의 정보가 적절히 포함되어야 한다.

위에서 지시한 경고 문구

접을 수 있는 스쿠터의 경우 안전하게 접거나 펴는 방법

모든 잠금 장치를 잠그고 사용해야 한다는 주의를 줄 수 있는 문구

공용 도로 및 보도에서의 사용에 대한 위험성

헬멧, 장갑, 무릎 보호대, 팔꿈치 보호대와 같은 보호 장구의 사용에 대한 권장사항

3.8 자성/전기 실험 세트 포장과 사용설명서에는 다음의 경고 문구가 있어야 한다.

**경고! 8세 미만의 어린이에게는 적합하지 않음. 이 제품은 작은 자석(들)을 포함하고 있음. 삼킨 자석들은 장기를 사이에 두고 서로 붙어 심각한 상해를 야기할 수 있음. 자석을 삼킨 경우 즉시 전문의의 치료를 받을 것.”**

다만, 이 경고 문구는 모든 자석이 자속 지수시험에 따라 시험했을 때 자속 지수가  $50 \text{ kG}^2\text{mm}^2$  ( $0.5 \text{ T}^2\text{mm}^2$ ) 미만이거나, 작은 부품 시험에 따라 시험했을 때 실린더에 완전히 들어가지 않는 자석부품 또는 제품은 필요로 하지 않는다.

3.9 전동 승용 완구와 함께 제공된 설명서에는 완구의 안전한 사용과 유지관리에 관한 지침이 포함되어야 한다. 설명서에는 적어도 다음과 같은 내용을 포함해야 한다.

- 1) 완구의 안전한 사용을 위한 최대 중량 혹은 연령 제한, 혹은 이 두 가지 모두
- 2) 5.2.30에 포함된 경고 문구
- 3) 제조자가 제시한 전지만을 사용

## 적용부록 A (참고) 연령 구분에 대한 지침

**1.1 서론** 연령 구분을 나누는 것은 완구를 사용하는 어린이의 정신적, 신체적 성장 단계별로 적절하며 적절하다는 것을 보장하기 위하여 매우 중요하다.

연령 표시는 각 연령 집단의 평균적인 능력, 흥미 그리고 완구의 안전분야에 있어서 어린이에게 적합한 완구를 선택할 수 있도록 소비자에게 구매 지침이 되어야 한다.

지침은 완구제품에 대하여 알맞은 연령을 추천하기 위하여 고려해야 할 사항들을 다룬다.

**2.1 연령 구분을 설정하는 기준** 완구의 연령 구분을 설정할 때 고려해야 할 기준은 다음과 같다. 다음의 모든 기준을 전체적으로 고려해야 하고, 적절한 연령 구분을 설정할 수 있도록 각각의 기준에 가치를 두어도 좋다.

1) 완구는 완구의 특별한 형태에 따라 다루거나 가지고 놀 때 어린이의 신체적인 능력과 잘 맞아야 한다.

이를 위해서는 해당 연령의 어린이의 정상적인 신체적인 구조, 근력, 크기 및 강도에 대한 자세하고 전문적인 이해가 있어야 한다.

2) 완구는 어린이의 정신적인 능력을 고려해 어린이가 완구를 사용하는 방식을 이해할 수 있어야 한다. 완구의 작동방식과 목적을 이해할 수 있어야 한다.

이당 연령에 대해 정신적인 능력을 고려하는 것은 어린이의 능력과 성장을 방해하지 않고 향상시킨다는 개념에서 매우 중요하다. 성취하는 것이 너무 쉽거나 어려워 어린이가 만족하지 못하도록 해서는 안 된다.

3) 완구는 다양한 성장단계의 어린이에게 놀이의 필요성과 흥미를 갖도록 해야 한다. 적절한 연령 구분을 설정하기 위해서는 성장 단계를 이해하고 각 성장 단계를 향상시키는 놀이 재료와 놀이 환경을 인식하는 것이 중요하다. 놀이에 대한 흥미와 완구의 선호도는 급격하게 변화한다. 그러므로 어떤 성장 단계에서 특정한 완구에 대해 어린이가 선호하고 혐오하는 것을 주의 깊게 관찰해야 한다. 하나의 완구 놀이로 발전하기 위해서는 그것을 사용하는 어린이의 흥미를 끌어야만 한다. 따라서 완구는 어린이에게 흥미로운 것이어야 한다.

**3.2 연령 구분을 설정하는 수단** 아래의 사항을 이용하면 완구의 적절한 연령 구분을 설정하는데 도움이 될 것이다. 다음 사항들은 중요도의 순서로 나열한 것은 아니다. 모든 사항을 연령 구분을 설정하는 과정에서 고려해야 한다.

판매장소에서 특정 연령에 적합한 것으로 나타난 유사한 완구 또는 완구에 대한 이전의 경험

인간의 신체 치수와 구성요소에 대한 표준 물질

어린이의 성장과정의 일반적인 수준을 설정한 표준 자료

특정 연령 기간동안 성장을 자극하거나 향상시키는 특성에 대한 자료

컨설턴트, 의사, 심리학자, 어린이 성장발육 전문가 등의 전문적 의견

제품의 모델 또는 원형을 어린이와 함께 시험

놀이중의 어린이의 능력을 관찰

부모의 의견을 묻는다.

어린이와 자주 접촉하고 의견을 묻는다.

## 4.1 연령 구분의 안전성 고려

**4.1.1 일반적인 사항** 완구는 사용하려는 사람에게 안전해야 한다. 어린이의 재능 단계를 정하고 나면, 연령 구분과 관련한 요구사항에 맞도록 설계한다. 즉, 2 세 어린이의 재능과 흥미에 맞도록 만든 완구와 제품은 3세 어린이까지 연령을 확장할 수 없다.

연령 구분 자체는 어린이의 평균적인 기준이므로 예외적으로 어린이에 적합할 필요는 없다. 따라서 국가별 환경정보센터 적절한 성장 단계에서 특정 완구를 안전하게 가지고 놀 수 있는지는 부모가 가장 잘 판단할 수 있다.

#### 4.2 3세 미만의 어린이에게 적합한 완구

본적으로 고려해야 할 사항은 완구의 작은 부품이 호흡기에 경색을 일으키거나 호흡장애를 일으킬 가능성이 있는지를 살펴야 한다.

3세 미만의 어린이는 물체를 입에 넣으려는 경향이 강하다. 그러나 먹을 수 없는 물체를 입에 넣으려는 경향은 3세가 되어도 사라지지 않는다. 다음의 완구들은 3세 미만의 어린이에게 적합하다. 압착 완구, 치아 발육기, 크립 짐(crib gyms), 유아용 모빌, 유아용 침대, 유모차, 놀이판, 또는 유아 이동기(wheeled carriage)에 부착하여 사용하도록 만든 완구, 블록 세트, 목욕통, 높이가 낮은 인공풀장과 모래 완구, 흔들리거나 스프링 장치가 있는 목마(또는 다른 형태의 타는 기구), 종과 음악소리가 나는 공 그리고 회전 목마, 뚜껑을 열면 인형이 튀어나오는 완구, 속을 솜으로 채운 동물 모양의 완구와 기타 유아용 완구, 줄, 승용 완구, 인형 및 동물 모양 완구, 자동차, 트럭 그리고 3세 미만의 어린이가 사용하도록 만든 타 자동차

3세 미만의 어린이에게 적합한 완구들의 특성을 완구의 종류별로 나열하면 다음과 같다

- 인형
  - 으로 쥐거나 껴안을 수 있고, 속을 솜이나 알갱이로 채운 부드러운 인형, 형겅으로 만든 단순한 형태 인형(액세서리 포함), 관절의 움직임을 제한시킨 단순한 형태의 가벼운 플라스틱 인형
- 유아 완구
  - 아가 아기 침대 또는 놀이판에서 작은 손으로 쉽게 잡을 수 있고, 흔들거나 움켜잡기 쉽고, 팔각팔각 소리가 나거나 껴안기 쉽게 만든 완구
- 완구 자동차
  - 나치게 세부적인 형태 또는 특정 제조사나 자동차 모형을 나타내지 않으며 원색으로 장식된 간단하고 단순한 형태의 자동차, 트럭, 배 및 기차
  - 구의 동작은 굴리고, 실은 것을 버리고, 밀고, 놓는 단순한 것이어야 한다.
- 액션 완구
  - 리나 그림을 구별하는데 사용하는 단순한 액션 완구와 서프라이즈 액션 완구
- 조기 학습 완구
  - 자, 숫자 또는 형상을 익히도록 하는 책이나 퍼즐, 그리고 바퀴를 돌리거나 손잡이를 당기거나 놓는 것, 또는 크기분류를 익히는 것과 같은 간단한 물리적 동작을 익히는 완구
  - 부드러운 공과 이와 유사한 완구.
  - 드럽고 가벼운 공 또는 팍 쥐거나 흔들거나 굴리거나 던질 수 있도록 만든 완구

#### 4.3 3세 미만의 어린이에게 적합하지 않은 완구

- 3세 미만의 어린이에게 적합하지 않아서 이에 해당하는 연령 표시를 할 수 없는 완구들은 다음과 같다.
  - 복잡한 손가락 운동을 요하거나, 조심스럽게 조정해야 하거나, 복잡한 부품들을 조립해야 하는 완구
  - ABC 또는 123 이상의 읽는 능력을 요하는 요소가 있는 게임이나 완구
  - 성인의 모형이나 특성 및 그와 관련된 액세서리를 흉내 낸 완구
  - 수집 세트(예를 들어 인물이나 자동차 등)
  - 발사형 자동차, 비행기와 같은 발사형 완구
  - 화장 세트
  - 긴 끈이 있는 완구

#### 4.4 8세 이상의 어린이에게 적합한 완구

·하나의 중요한 발달 단계가 8세에 이뤄지는데 이때 어린이는 읽는 능력이 향상되어서 사용법이나 주의 사항을 혼자서 읽고 이해하고 주의할 수 있게 된다. 사용법과 주의 사항은 여러 면에서 제품을 안정적으로 사용하는데 필수적이기 때문에, 제품에 8세 이상의 어린이가 사용할 수 있다는 라벨을 붙여야 한다.

·러한 범주에 해당하는 제품은 다음과 같다.

- 구성 요소 중 일부가 깨지는 유리로 되어 있거나 사용법이 복잡한 과학 또는 환경 완구 세트
- 정교함, 재질 및 손재주를 요하거나 날카로운 구성요소가 있거나 공구를 사용해야 하는 복잡한 공예 제품
- 가열 요소가 있는 전기작동 완구

사용법과 주의 사항을 읽고 이해할 수 없는 어린이가 사용하면 위험할 수 있는 화학 물질을 포함하고 있는 완구와 연료를 사용하는 완구 자동차 또는 로켓 등과 같은 화학 완구 세트  
 이러한 제품이 권장되는 최소 연령은 8세 이며 반드시 어른의 감독하에서 사용한다.

#### 5.5 서술적 연령표시

!산자는 완구가 해당 연령이 아닌 어린이에게 접근가능한 경우라면 잠재적인 안전성 염려를 확인하도록 서술적인 표시를 함으로써 어린이의 부모와 다른 구매자가 적절한 선택을 하도록 도움을 줄 수 있도록  
 를 위해서는 어린이의 완구에 대한 호감도, 시장 경험, 완구의 디자인과 구조를 고려해야하고 또한 포  
 이 완구의 조그만 부분을 인지시킬 수 있는지 등 여러 가지 사항을 고려해야 한다. 부가적으로, 생산  
 는 구매자가 어린이의 신체적 또는 정신적인 능력을 과대평가하거나 완구와 관련한 잠재적 위험요인  
 | 대한 어린이의 이해력을 과대평가할 수 있음을 고려해야 한다.



## 부록 B (참고) 적용제외에 대한 해설

### 1 개요

· 부록은 본문의 적용제외 제품을 보완한 것으로 어떤 제품이 완구인지 또는 아닌지 결정하기가 어려운 부분이 존재할 수 있다. 이러한 제품들에 대한 정의를 좀 더 명확히하여, 완구로의 적용에 대한 논란을 줄임으로 제조자 및 소비자의 혼란을 줄이고, 안전에 위대한 제품임에도 적용의 오류로 인하여 어린이 안전에 심각한 영향을 미칠 수 있는 상황을 방지하고자 함에 목적이 있다.

### 2 일반사항

#### 2.1 기준에서 정의된 구분

- 13세 이하의 어린이가 사용하고
- 놀이용으로 설계되었거나
- 놀이에 사용되는 것
- 교육용 목적으로 설계되었으나 놀이나 놀이로 간주되는 활동에 사용되는 것

이 정의에서 가장 논란이 되는 부분이 “놀이용으로 사용되는 것” 이라 할 수 있다. 실질적으로 13세 이하의 어린이가 사용하는 대부분의 제품은 놀이용으로 설계되지 않았다 하더라도, 놀이에 사용될 수 있다고 할 수 있다. 그러나 이 모든 제품이 완구로 적용되지는 않는다. 이에 대한 적용제외 대상을 기준에서 언급하고 있으며, 본 부록에서 좀 더 구체화하게 될 것이다.

#### 2.2 일반 생활 속에서의 구분

완구는 보통 완구 전문점이나 유통매장의 완구용품 구역에서 판매하고, 성인들을 위한 제품은 문점이 따로 있다.

완구는 어린이들의 관심을 끌도록 포장되고 광고되어진다.

완구제품은 성인용 취미용품이나 수집용품보다 낮은 가격으로 판매된다.

제품이 놀이용도 외 다른 용도로 사용될 수 있더라도 당연히 완구로 간주된다.

제품의 크기가 오직 성인에 적합한 크기로 만들어 진 것(예를 들면 옷)은 완구로 간주되지 않는다.

어린이용으로 설계되었으나 어린이가 만지거나 조작할 수 없는 제품(예를 들면 천장에 고정되어 달려진 모빌 등)은 완구가 아니다. 그러나 모빌의 한 부분(인형과 같은)을 분리하여 놀이에 용되어질 수 있다면, 분리될 수 있는 부분은 완구로 적용된다. 그러나 모빌은 제품 특성상 생활 수 있는 끈에 의한 얽매임 위해에 관한 경고 문구는 반드시 부착하여야 한다.

제품이 어린이가 만지거나 조작하도록 의도하지는 않았으나 어린이의 손이 닿는 곳에 둘 수 있고 어린이의 시각적, 청각적, 그리고 운동성을 자극하는 놀이가치를 가진다면 완구로 적용된다.

### 3 적용제외 품목

3.1 구동부가 체인, 벨트 또는 기어로 이루어진 이륜자전거는 안전확인 어린이용 자전거에 적용하고, 아용 삼륜차는 안전확인 유아용 삼륜차에 적용한다. 다만, 동력전달장치가 없이 어린이가 직접 발로 면을 밀어서 주행하는 것과 페달을 이용하여 바퀴에 직접 동력을 전달하도록 설계된 이륜자전거는 본 준에 적용된다.

3.2 고무줄 새총을 모방하여 만들어진 제품은 완구로 적용한다. 다만, 이 경우 발사체 또는 유사한 체(예를들면, 돌맹이, 구슬 등)가 발사될 수 없도록 만들어져야 한다.

3.3 끝 부분이 자석이나 흡착판으로 이루어진 다트는 완구로 적용한다.

3.4 일반가정의 실내 또는 실외에 설치되어 사용할 수 있도록 의도된 미끄럼틀과 같은 활동완구는 본 준의 제5부에 적용한다.

3.5 압축된 공기 및 가스에 의해 조작되는 공기총 및 공기권총은 안전인증 (비비탄 총)에 적용된다. 다만, 압축공기를 이용해 물을 내뿜는 물총이나, 흡착판 등과 같이 부드러운 물체를 발사하기 위한 도로 만들어진 총은 완구로 적용한다.

3.6 연필자완구에 포함되지 않으나 연필에 대한 전기저항 시험은 이루어 져야 한다.

국가법령정보센터

3.7 완성된 제품이 주로 놀이 목적이 아닌 모형 조립품, 취미용품 및 공예품이란 판매당시

형조립품, 취미용품 및 공예품으로 완성된 상태이거나, 어린이가 아닌 성인이 직접 완성하도록 의도된 제품을 의미한다. 그러나 어린이가 직접 조립하거나 만들어서 완성하도록 의도된 제품은 완구 범주에 포함되어야 한다. 또한, 실제로 존재하거나 혹은 실존했던 대상물을 작은 크기로 재현한 조립식 밀축적모형은 놀이 목적이 아니므로 완구의 적용범위에서 제외한다.

3.8 운동기구 및 설비, 야영기구, 스포츠 용구, 악기 및 가구를 모사한 것인지에 대한 판단은 아래 사항을 참고로 한다.

운동기구 및 설비 : 어린이용으로 설계되었다고 하더라도 놀이가 아닌 운동을 주목적으로 의도된 제품은 완구의 범주에 포함하지 않으나, 일부 운동의 효과는 있지만 놀이를 주목적으로 의도된 제품은(예를 들면, 실내에서 사용토록 의도된 트램펄린, 플라스틱류로 제작된 운동기구류 등) 완구에 용한다.

야영기구 : 실내에서 놀이용으로 의도된 텐트, 침낭, 배낭 등은 완구에 적용한다.

스포츠 용구 : 일반적으로 스포츠용으로 사용되는 스포츠 용구는(예를 들면, 축구공, 야구 장비, 드민턴세트, 복싱글러브 등) 완구로 적용하지 않으나, 실내에서 놀이를 목적으로 만들어진 제품은(예를 들면, 고무공, 텡텡볼, 플라스틱제 야구방망이, 소프트한 야구공 등) 완구의 범주에 포함한다.

악기 : 실제 공연을 위해 연주 또는 반주를 목적으로 만들어진 악기는 완구의 범주에 적용되지 않으나 단순한 소리 또는 비교적 정확하지 않은 음계를 가진 놀이용 제품(예를 들면, 플라스틱류로 밀하지 않게 만들어진 오카리나, 마라카스, 트럼펫 등)은 완구로 적용한다. 특히 마라카스는 유아용으로 사용이 가능하므로 특히 주의를 기울여야 할 것이다. 13세 이하의 어린이가 학습용 교구로 사용되는 악기류는 “안전확인 학습품”의 규정에 따른다.

가구 : 어린이용으로 의도된 책상, 의자, 침대 등 일상생활에서 사용되는 제품을 의미한다. 그러나 어린이용으로 의도된 작은 테이블이나 의자 등은 완구로 적용하여야 한다. 또한, 8세 미만의 어린이는 습과 놀이의 구분이 불분명하기 때문에 8세 미만의 어린이를 대상으로 하는 옷장, 서랍장, 썩크대, 이불, 의자 등 일반 가구의 크기를 줄인 형태의 놀이용도의 모형 가구류는 완구로 적용하여야 한다. 일상생활에서 사용하는 어린이용 가구는 “공급자적합성확인 어린이 가구”의 규정에 따른다.

3.9 연소엔진에 의해 추진되는 것이란 액체연료 또는 고체연료를 사용하여 추진되는 엔진으로 동되는 것을 말하며 항공기, 로켓, 배, 자동차 등의 모형을 들 수 있다.

3.10 13세 이하의 어린이를 위한 것이 아닌 수집품이란 성인들의 소장품 전문점에서 판매되고 제품포장에 “성인을 위한 것” 또는 “어린이용이 아님”이 분명하게 표시된 것에 한한다. 13세 이하의 어린이를 위한 플라스틱 조립제품(일명 프라모델) 및 관절을 움직여 다양한 동작을 표현할 수 있는 간·동물 형상의 모형 장난감(일명 피규어)은 완구 범주에 포함된다.

3.11 장식 목적으로 주로 의도된 명절 장식물이란 크리스마스 장식물(트리, 전등, 선물모형 등)등과 이 장식용으로 의도된 제품을 의미한다. 그러나 산타클로스 인형과 같이 장식으로도 사용할 수도 있지만 놀이용으로 사용 될 수 있는 것은 완구로 적용하여야 한다.

3.12 보트류 및 수영보조기구와 같은 물놀이기구는 안전인증물놀이기구에 적용된다. 다만, 공기압이 지 않은 상태에서 50 cm 미만의 물놀이기구(튜브, 파도타기, 비치볼, 플로트 등)과 76 cm 미만의 물형상의 물놀이기구는 완구의 범주에 포함된다.

3.13 공공장소에 설치된 완구란 의도된 주화로 작동되어 사용하는 것과 전시 및 광고를 목적으로 설치된 완구 또는 「관광진흥법」 제33조 제1항에 따른 유기사설(遊技施設) 또는 유기기구(遊技機具)를 의미한다.

3.14 500 개를 초과한 조각을 가지거나 그림이 없는 퍼즐은 어린이가 놀이용으로 적합하지 않고 단지 인용으로 의도되었음을 의미한다. 제품포장에 “성인을 위한 것” 또는 “어린이용이 아님”이 분명하게 표시된 것에 한한다.

3.15 격발뇌관을 포함한 폭죽(불꽃놀이 제품 류)은 「총포·도검·화약류 등 단속법」에 의해 관리되고 있으며, 완구용으로 특별히 고안된 격발 뇌관은 사용 시 불꽃이나 파편이 생성되지 않도록 고안된 제품을 말한다.

3.16 법제처용으로 어른의 감독 하에 사용하기 위한 가열요소가 있는 제품에서 가열요소가 열에너지 생성시킬 수 있는 기구 또는 장치를 의미하며, 이는 전기적인 요소뿐만 아니라 연료사용으로 인한

·열요소도 포함한다.(예를 들면, 알코올램프)

3.17 증기기관 역시 연소엔진에 의해 추진되는 것과 같이 정교하게 만들어져야 함으로 어린이가 이용으로 사용하기에는 적합하지 않다.

3.18 24V를 초과하는 공칭전압에서 작동되고 비디오 스크린에 연결 가능한 비디오 완구란 반적으로 가정용 전기를 이용하여 TV에 연결하여 사용하는 제품으로 전원 연결장치를 포함한 기기와에 사용되는 소프트웨어를 포함한다.

3.19 유아용 모형 젓꼭지를 포함한 안전확인 (합성수지계 어린이용품)에서 관리되고 있는 아보호용품은 48개월 미만의 영유아를 위한 변기, 의자, 욕조, 손잡이가 없는 칫솔, 턱받이, 기저귀 환대, 어린이용 삼푸 컵, 놀이용매트 등을 말한다.

3.20 소화기 복제품이란 실제 소화기의 모양을 가진 교육용 소화기 복제품을 의미하며, 방놀이용으로 의도된 소화기 모형 완구는 완구의 범주에 포함된다.

3.21 24V를 초과하는 공칭전압에서 작동되는 전기오븐, 다리미 또는 기타 기능성 제품은 기능에 의한 교육제품으로 성인용 제품과 동일하게 작동되거나 사용되는 제품으로써 실제 제품의 축소 모델일 수도 있다.

3.22 펼친 길이가 120 cm를 초과하는 양궁용 활은 성인용으로 의도되었거나, 어린이용으로 의도었다고 하더라도 놀이가 아닌 특별한 목적의 기능을 가지므로 완구로 적용되지 않는다.

3.23 어린이용 패션 보석류는 공급자 적합성 확인(어린이용 장신구)에서 목걸이, 팔찌, 귀고리, 반지, 발찌 등을 규정하고 있으므로 완구의 적용범위에서 제외한다. 다만, 완구 인형의 장식을 위한 용도로 의도된 이나 놀이를 위해 잠시 사용하도록 의도된 장신구를 모방한 제품은 완구에 포함한다. 시간 측정 목적으로 하고 놀이기능을 포함하지 않는 어린이용 손목시계(캐릭터 시계, 만화 시계 등) 역시 어린이용 장신구로 분류된다. 다만, 놀이기능을 포함한 어린이용 손목시계는 완구에 포함하는데, 놀이기능이라 함은 린이와 물리적인 상호작용을 통한 구체적인 놀이 활동을 말하며 놀이기능이 없는 손목시계는 완구로 류하지 않는다.

3.24 성인용으로 의도된 무선조정모형 제품(자동차, 비행기, 헬리콥터, 보트, 요트, 오토바이 등)은 직이는 부분(모터에 의해 작동되는 프로펠러, 기어, 바퀴 등)에 의한 짓눌림이나 끼임, 찢어짐 등의 해요소들을 가지고 있으며, 특히 별도로 공급된 부품으로 사용자 스스로 수리 및 성능 개선이 가능한 제품은 더 강해진 힘과 더 빠른 속도를 가질 수 있으므로 어린이가 사용할 수 없음을 분명히 표시하여 인용으로만 판매될 수 있도록 주의가 필요하다.

3.25 사람의 피부에 사용할 수 있는 화장품이나 화장품과 유사한 제품은 「화장품법」에 의해 관리되고 있다. 러나 놀이를 위한 목적으로 사용하고 있는 문신류(네일아트 포함)는 완구로 적용하여야 한다.

3.26 어린이 스스로 또는 보호자에 의해 읽기용으로 의도된 책은 완구의 적용범위에서 제외한다. 러나, 시각, 촉감, 청각적인 요소로 놀이기능을 추가한 책과 그리기, 스티커 붙이기 등 놀이요소를 진 책은 완구 범주에 포함이 된다. 다만, 놀이용이 아닌 학습용으로 의도된 도서의 일부 또는 그 속으로 구성된 스티커 및 색칠놀이 등은 완구의 범주가 아닌 도서로 구분한다.

순히 그림만 그려져 있는 색칠놀이 책은 학용품(스케치북)으로 구분한다.

3.27 키보드는 공급자적합성확인 (키보드)에 별도로 규정되어 있으므로 적용을 제외하나 바퀴에 어링을 사용하지 않은 것(일명 썩썩카)은 완구에 포함한다.

3.28 헬멧, 물안경, 선글라스 및 기타 눈 보호구와 같은 보호장비는 완구로 취급되지 않고 호장비로서의 기능성을 정한 관련 안전기준에 따른다. 다만, 보호기능을 전혀 갖지 않는 모사 호장비와 어린이가 착용하지 못하고 인형이나 장난감 곰 등에 씌우는 선글라스는 완구로 취급한다.

3.29 영구 인테리어용 스티커 제품, 네임스티커와 같은 제품은 완구로 포함하지 않는다. 다만 이러한 테리어용 스티커 제품이라 하더라도 어린이가 직접 붙이는 형태의 야광 별자리 스티커등과 같이 린이와 물리적으로 상호 작용할 가능성이 명백한 제품은 완구에 포함한다.

3.30 과학교구 등과 같이 학교나 교육시설에서 성인의 감독하에 교육의 목적으로 사용되는 어린학생 (8세 이상) 제품 (예, 방과 후 학교 수업용인 전자회로 조립 실습키트, 교과과정이 명기되어 있는 자연 ·찰용 복제서본 세트 등) 이러한 제품은 제품 또는 포장에 다음과 같은 경고문구가 포함되어 원가법항당보센터 경고! △△에서 사용하는 교육용 교구입니다. 반드시 성인의 지도 ·감독 하에 사용할 것”

그러나 일반적인 완구처럼 완구 전문점 또는 유통매장에서 가정용으로 공급되는 제품은 완구의 범주에  
함된다.

### 3.31 파티완구

종이로 만든 고깔모자는 대부분 부착물이 없고 단순한 형태이며 일회용 제품이다. 완구가 아니라는  
이용을 포함하여 완구와 오인되지 않도록 하여야 한다.

12개월 미만의 유아용 모자, 가장복등은 유아용섬유제품으로 적용한다.

## 제2부 기계적·물리적 특성 (Mechanical & physical properties)

적용범위 이 기준은 완구의 기계 및 물리적 특성에 관한 안전성에 대하여 규정한다.

관련규격 다음에 나타내는 규격은 이 기준에 인용됨으로써 이 기준의 규정 일부를 구성한다. 이러한 규격은 그 최신판을 적용한다.

- KS I ISO 3746 음향-음압법에 의한 소음원의 음향파위레벨 측정방법-반사면상 둘러싸는 측정면을 이용한 간이 측정방법
- KS B ISO 4287 기하학적 제품 사양(GPS)-표면조직-단면곡선법-용어, 정의 및 표면조직 파라미터
- KS M ISO 4593 플라스틱-필름 및 시트-기계적 주사에 의한 두께 측정
- KS M ISO 6508-1 금속 재료- 로크웰 경도 시험-제1부: 시험 방법(A, B, C, D, E, F, G, H, K, N, T 척도)
- KS I ISO 11201 음향- 기계 및 설비류에서 방사되는 소음-작업위치 및 그외 지정위치에서의 방사음압레벨 측정방법-반사면상 준자유음장에서 실용 측정방법
- KS I ISO 11202 음향 - 기계 설비류의 소음 - 음압레벨의 측정 - 간이 측정법
- KS B ISO 11204 음향-기계류와 장비에 의해 방사되는 소음 - 작업장과 다른 지정된 위치에서의 방사 음압 레벨의 측정 - 환경 수정계수 요구
- KS C IEC 61672-1 전기음향 - 사운드레벨미터 (소음계) - 제1부 : 규격
- KS C IEC 61672-2 전기음향 - 사운드레벨미터 (소음계) - 제2부: 형식 평가 시험

### 용어 및 정의

#### 1 접근할 수 있는(accessible)

7에서 서술된 것 같이 접촉 시험기의 목(collar)앞으로 돌출된 부위가 접촉할 수 있는 완구의 일정 면적

#### 2 물놀이 완구(aquatic toy)

기 팽창식인지의 여부에 상관없이 어린이의 무게를 지탱하여 얕은 물에서 놀이 도구로 사용되도록 고안된 제품  
: 목욕용 완구 및 비치볼은 물놀이 완구로 간주하지 않는다.

#### 3 뒷면 재료(backing) 유연한 플라스틱 시트에 부착하는 재료

#### 4 공(ball) 던지고, 치고, 차고, 굴리고, 떨어뜨리거나 튀어 오르도록 고안된 구형, 알 모양 혹은 타원형 물체

: 1. 실이나 신축성 있는 끈으로 완구 또는 제품에 연결된 공도 포함한다. 또한 여러 개의 면을 연결하여 만든 다체도 포함한다. 이 다면체의 모양은 구형, 알 모양 또는 타원형의 형태이고, 공과 같이 사용되도록 만들어진 것이어야 한다.

: 2. 여기에는 핀볼 머신(pinball machines), 미로 또는 이와 유사한 용기 속에 영구적으로 포함되어 있는 주사위 또는 공은 포함하지 않는다. 만약 공이 영구적으로 포함되어 있다면, 제2부 424(합리적으로 예견할 수 있는 오용)에 따라 시험하였을 때, 밖으로 빠져 나오지 않아야 한다.

#### 5 전동 완구(battery-operated toy) 적어도 하나의 작동이 전기적으로 이루어지고 전지로 구동되는 완구

#### 6 거스러미(burr) 재료를 깨끗하게 절단하지 않거나 마무리하지 않아서 생긴 거친 부분

#### 7 귀에 가까이 대고 사용하는 완구 (close-to-the-ear toy) 소리를 내도록 설계되었고 귀에 가까이 대고 사용할 목적으로 만든 완구, 즉 완구에서 소리가 나오는 부분을 일반적으로 어린이의 귀에 가까이 대야 하는 완구.

: 손으로 잡는 부분에서 소리가 나는 완구용 휴대폰 또는 완구용 전화기

#### 8 붕괴(collapse) 갑작스런 혹은 예기치 않은 구조물의 접힘

#### 9 연속적인 소리(continuous sound) 안정되게 지속되는 소리 또는 지속 시간이 1초를 초과하는 가변인 소리

#### 10 끈(cord) 가늘고 유연하며 긴 재료

: 모노필라멘트사, 제직 및 꼬여진 끈, 밧줄, 플라스틱 섬유 테이프, 리본 및 끈과 같은 섬유질 재료 인형의 머리카락은 끈으로 간주하지 않는다

#### 11 짓눌림(crushing) 두 개의 단단한 면 사이에서 압착되어 신체의 일부가 손상되는 것

12 C- 가중 최대 방출 음압 레벨(C-weighted peak sound pressure level)  $L_{Cpeak}$  표준 C-가중치를 사용해서  
은 최대 음압 레벨

13 발사장치(discharge mechanism) 발사체를 발사 및 추진하기 위한 장치

14 구동장치(driving mechanism) 어린이와 무관하게 전기적 또는 기계적 장치에 의해 움직이거나 구동되며 기어,  
트 및 감는 장치 등의 부품이 결합된 장치

15 가장자리(edge) 두 표면의 접합점에 의해 형성된 선으로 2.0 mm를 초과하는 것

15.1 구부러진 가장자리(curled edge) 가장자리에 접한 판이 둥글게 굽어있고 바닥 판에서 90° 미만의 각도를 이  
는 가장자리 (그림 2-1 참조)

15.2 접힌 가장자리(hemmed edge) 가장자리에 접한 판이 약 180°의 각도로 접혀져서 원래의 판과 대략적 평행  
이루는 가장자리 (그림 2-1 참조)

15.3 말린 가장자리(rolled edge) 가장자리에 접한 판이 둥글게 말려서 원래의 판과 90° 와 120° 사이의 각도를  
루는 가장자리 (그림 2-1 참조)

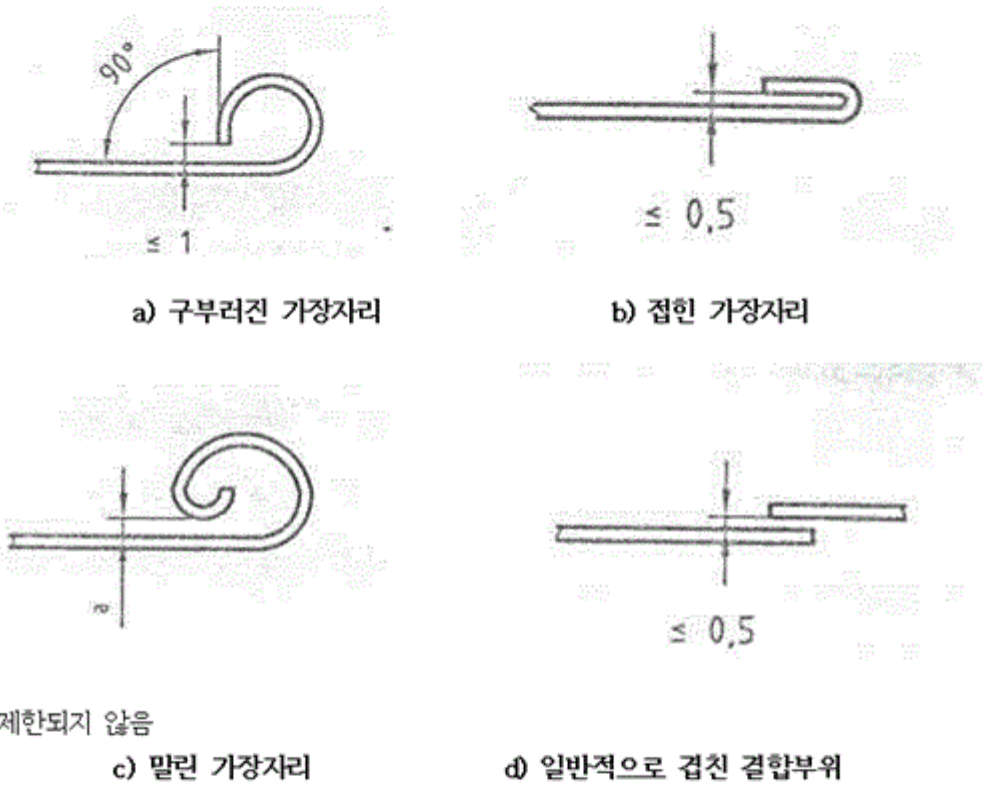


그림 2-1 가장자리

16 등가의 음압 레벨(equivalent sound pressure level),  $L_{peq}$  고정된 기간 및 장소에서, 시간에 따라서 변화하는  
리로서 동일한 A-가중 소리 에너지를 가지는 안정된 음압 레벨

17 팽창 재료(expanding material) 물에 닿았을 때 부피가 팽창하는 재료

18 폭발 현상(explosive action) 재료의 급격한 팽창 또는 파열로 인한 에너지의 급격한 방출 현상

19 밀착기구(fastener) 두 개 또는 그 이상의 구성요소를 접합시키는 기계적인 장치

㉑ 나사, 못, 스테플(U자못)

20 페더링(feathering) 재료를 깎거나 자를 때 생기는 가장자리의 비스듬한 면

21 플래시(flash) 성형 제품의 결합부분에서 빠져 나온 남은 재료

22 접힘 장치(folding mechanism) 작동하는 동안 눌러거나, 잘리거나, 끼이거나, 베일 수 있는 경첩식 또는 접철식  
로 접히는 부품 (예. 완구 다리미판, 완구 유모차)

23 기능 완구(functional toy) 성인용으로 제작된 제품, 기구 또는 설비와 동일한 방식의 기능을 가지는 완구

㉒ 난발용 스토브

24 잔털(fuzz) 표면이 털(pile)로 된 완구에서 쉽게 빠질 수 있는 섬유형태 재료의 작은 털

25 유리(glass) 단단하고 깨지지 쉬운 비정질 재료, 소다와 석회를 함유하는 용해성 규소 및 규산염 등의 구성물  
· 용융시켜 제조된 것

26 손으로 쥐는 완구(hand held toy) 손으로 잡고 사용 및 작동할 의도로 제작된 완구  
예. 완구용 연장, 소형 전자 게임기, 봉제 동물 완구, 인형, 완구용 악기 및 투경을 발사하는 완구. )

27 유해(harm) 생명·신체상의 손상, 재산상의 손해 또는 자연환경의 훼손

28 위해(hazard) 유해의 잠재적인 원인

· 위해라는 용어는 예견되는 유해의 원인 또는 본질을 정의하기 위하여 규정된다. (예. 감전 위해, 분쇄 위해, 절단 해, 독성 위해, 화재 위해 및 익사 위해)

29 위험한 돌출부(hazardous projection) 재료 또는 형상, 또는 이 두 가지 모두의 원인으로 인해 어린이가 밟거나 그 위로 넘어졌을 때 찰리는 위험을 나타낼 수 있는 돌출부위

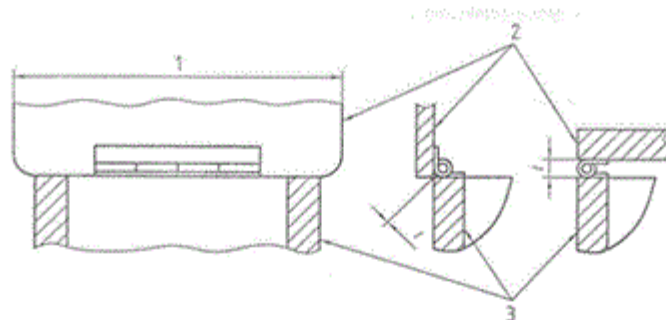
· 1. 신체의 이 부위에 대한 찰림 위험성을 제거하는 것이 불가능하기 때문에 이 정의는 눈 및/또는 입에 의한 찰림 위험성은 제외한다.

· 2. 만약 돌출부위의 끝부분에 힘을 가했을 때 뒤집혀지는 소형완구의 돌출부위라면 위험성을 지닌다고 수 없다.

30 위험한 날카로운 가장자리(hazardous sharp edge) 정상 사용 및 합리적으로 예견할 수 있는 오용으로 인해 합리적인 상해의 위험이 있는 완구의 접근할 수 있는 가장자리

31 위험한 날카로운 끝(hazardous sharp point) 정상 사용 및 합리적으로 예견할 수 있는 오용으로 인해 불합리한 상해의 위험이 있는 완구의 접근할 수 있는 끝

32 경첩 틈새(hinge-line clearance) 완구의 고정 부분과 회전축을 따라서 만들어지는 선을 따라 또는 그와 접한 직이는 부분간의 거리 (그림 2-2 참조)



기호 풀이

1 경첩                    1 = 경첩 틈새

2 덮개 3 상자

그림 2-2 경첩 틈새

33 순간적인 소리 (impulsive sound) 보통 1초 미만 시간 동안 짧은 순간의 음압으로 주변 소음을 현저하게 초하는 소리

34 의도된 사용(intended use) 공급자에 의해 제공되는 정보에 따른 제품, 공정 또는 서비스의 사용

35 겹친 이음(lap joint) 가장자리가 겹쳐지는 접합부위. 평행한 표면의 모든 부분이 길이 방향으로 기계적으로 부되어 있을 필요는 없다. (그림 2-1 참조)

36 대형 완구(large and bulky toy) 작은 부속물들을 고려하지 않고 계산할 때, 바닥의 단면적이 0.26 m<sup>2</sup> 이상이나 부피가 0.08 m<sup>3</sup> 이상 또는 무게가 45 kg 이상인 완구

· 영구적으로 부착된 다리를 갖는 완구 바닥의 단면적은 다리의 가장 비갈쪽을 연결한 직선으로 면적을 산출하여 측정한다

37 구슬(marble) 유리, 차돌, 대리석 또는 플라스틱과 같은 단단한 재료로 만든 구형의 것 다양한 어린이용 놀이 도구, 일반적인 놀이용 조각이나 표시로 사용된다.

38 최대 A-가중 음압 레벨 (maximum A-weighted sound pressure level), L<sub>pAmax</sub> 표준 A-가중치를 사용해서 얻은 최대 음압 레벨

39 금속(metal) 금속 원소 또는 금속 합금으로 구성된 재료

40 정상 사용(normal use) 완구에 첨부되어 있는 사용설명서에 적합한 작동 방식에 따른 사용. 이 방식은 전통·

습에 따라 확립되었거나 시험검사를 통해 확인된 것에 한한다.

41 포장(packaging) 완구를 구입할 때 동반되는 재료 또는 재질로서 놀이 기능을 위해 사용되는 것이 아닌 것

42 종이(paper) 최대 400 g/m<sup>2</sup>의 평량을 갖는 종이 또는 판지

43 놀이용 가구(play furniture) 어린이가 사용하고 어린이 무게를 지탱할 수 있게 만든 가구

44 장식술(pompom) 둥근 모양을 이루도록 중심에서 고정시키거나 묶은 섬유 의 가닥 또는 긴 상태

- 1. 이 정의는 충전물로 속을 채운 둥근 모양의 부착물을 포함한다.(그림 2-3 참조)
- 2. 긴 가닥의 장식술은 포함시키지 않는다(그림 2-4 참조)



그림 2-3 일정하고 둥글게 만든 장식술



그림 2-4 긴 가닥의 장식술

45 발사체(projectile) 공중으로 자유 비행하거나 탄도를 따라 발사될 의도로 제작된 대상물

46 저장된 에너지로 발사되는 완구(projectile toy with stored energy) 에너지를 저장·발산하는 발사장치로 진되는 완구

47 저장된 에너지 없이 발사되는 완구(projectile toy without stored energy) 어린이의 힘에 의해 발사되는 완구

48 보호마개 또는 덮개(protective cap or cover) 상해의 위험성을 줄이기 위하여 잠재적으로 위험한 가장자리 또는 돌출부위에 부착한 것

49 잡아당기는 완구(pull toy) 바닥 또는 지면에서 잡아당기도록 고안된 완구

· 36개월 이상 어린이용의 것은 잡아당기는 완구로 보지 않는다.

50 딸랑이(rattle) 일반적으로 너무 어려서 남의 도움 없이 앓을 수 없는 어린이용으로 의도된 흔들면 소리를 내도록 설계된 완구

51 합리적으로 예견할 수 있는 오용(reasonably foreseeable abuse) 공급자의 의도나 사용조건에 벗어난 방식으로 완구를 사용하는 것. 이러한 오용은 어린이가 정상 사용을 하는 경우에도 여러 개의 완구를 복합적으로 사용하면 발생할 수 있다.

· 예) 의도되지 않은 목적으로 완구를 사용하거나 떨어뜨리거나 고의적인 분해)

· 합리적으로 예견할 수 있는 오용을 모사하는(simulated) 시험은 제2부 5.24에 기술되어 있다.

52 분리되는 부품(removable component) 도구를 사용하지 않고 완구에서 분리될 수 있는 부품 및 부속품

53 탄성 재료(resilient material) KS M ISO 868에 따라 측정했을 때 쇼어(Shore) A 경도가 70 미만인 값을 가진 재료

54 경질 재료(rigidity) KS M ISO 868에 따라 측정했을 때 쇼어(Shore) A 경도가 70 초과인 값을 가지는 재료

55 위험성(risk) 유해 발생 가능성 및 유해 정도의 조합

56 모조 보호 장구(simulated protective equipment) 보호장구를 모방하여 고안된 완구 (예, 보호 헬멧(안전모),

보호구, 방제처

57 충전 완구(soft-filled toy, stuffed toy) 천 등으로 덮여 있는 지에 상관없이 부드러운 몸체 표면을 갖거나 부



러운 재질로 채워져 있어서 손으로 쉽게 압축시킬 수 있는 완구

58 부서진 조각(splinter) 부서져서 날카로운 끝이 된 조각

59 스프링(springs)

59.1 나선형 스프링(helical spring) 코일 형태의 스프링 (그림 2-5 참조)

59.1.1 압축 스프링(compression spring) 압축 후 초기 상태로 반드시 회복하는 나선형 스프링

59.1.2 신축 스프링(extension spring) 인장 후 초기 상태로 반드시 회복하는 나선형 스프링

59.2 교인 스프링(spiral spring) 시계 태엽 형태의 스프링 (그림 2-6 참조)

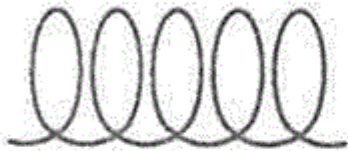


그림 2-5 나선형 스프링



그림 2-6 교인 스프링

60 뽀뽀 완구(squeeze toy) 손으로 잡고 사용하는 유연한 완구. 일반적으로 구부리거나 눌렀을 때 입구 부위로 기가 빠져나가 소리를 내고 누르지 않을 때는 원래 형태로 돌아오는 완구

61 탁자 위, 바닥 및 유아용 침대 완구(table-top and floor toy) 탁자의 위, 바닥 또는 유아용 침대에 걸거나 착해서 놀도록 고안된 완구

62 치아발육기(teether) 치아가 날 때의 불편한 증상을 경감시킬 목적으로 사용되는 구강용 완구

63 공구(tool) 나사못, 클립 또는 유사한 수선 용구를 조작하기 위해 사용하는 드라이버, 동전 또는 이와 유사한 도구

64 완구(toy) 13세 이하의 어린이가 놀이용으로 사용하도록 설계된 제품 또는 재질

65 완구 자전거(toy bicycle) 안전 안정 장치의 유무에 관계없이 최대 안장 높이가 435mm인 두 개의 바퀴가 달 타는 것으로 특히 페달을 사용하여 오직 어린이의 근력으로 추진되는 자전거

66 완구 상자(toy chest) 완구의 보관용으로 특별히 고안된 부피가 0.03 m<sup>3</sup> 을 초과하고 경첩이 달린 덮개가 있는 자

67 완구 스쿠터(toy scooter) 사용자가 탈수 있으며, 사용자가 수동으로 움직이거나 또는 다른 수단을 이용해서 앞으로 나가는 완구로서 접을 수 있거나 그렇지 않을 수 있다. 체중이 50 kg 이하인 어린이용으로 고안된 것이며, 일어 채로 탈수 있는 한 개 이상의 발판과 최소 2개의 바퀴, 그리고 조정대의 길이를 조절할 수 있거나 또는 길이가 고 된 조정 장치로 구성된다.

정의는 접을 수 있는 완구 스쿠터 및 그렇지 않은 완구 스쿠터를 포함한다.

68 균열(crack) 두께 부분 전반에 걸쳐 일어나는 재질이 갈라지는 것

69 충전(filling) 충전 완구 속에 부드럽고 유연한 재질을 채우는 것

70 최대안장 높이(maximum saddle height) 최소 삽입 표시로 설치된 좌석기동에 수평한 위치에서 좌석을 측정 때 지면으로부터 좌석면의 최고점간의 수직거리

71 입자(particle) 입방형의 재질(예 : 팽창된 폴리스티렌). 단 섬유재질은 제외 함.

72 플라스틱 시트(plastic sheeting) 완구나 포장에 사용된 얇은 단면 플라스틱 시트

73 흡입 컵(Suction Cup) 눌러 붙였을 때 진공을 형성하여 완구를 일시적으로 부착하는 부드럽고 유연한 중합체 질로 만들어진 부드러운 표면을 가진 반원형 물체

74 자성 부품(Magnetic component) 부착되거나 혹은 완전히 또는 부분적으로 감싸여진 자석을 포함하는 완구의 분

75 자성/전기적 실험 세트(Magnetic/electrical experimental set) 교육용 실험을 위한 자성 혹은 전기성을 포함 는 하나 혹은 그 이상의 자석을 포함하는 완구

76 완구의 전기 혹은 전기 부품에서의 기능성 자석(functional magnet in electrical or electronic components : toys) 자석이 완구의 놀이 부분이 아니라 완구의 모터, 계전기, 스피커 그리고 다른 전기 혹은 전자 부품으로써 필 한 자석

77 표본장치 작은 부착물에 상관없이 완구를 둘러쌀 수 있던 가장 작은 직사각형 평행육면체인 가상의 [표본범령정보센터](#)

**안전요건****1 정상 사용 (D.2 참조)**

리적으로 예견할 수 있는 정상적으로 사용하는 것을 상정(想定)하여 완구에 대한 시험을 하여야 한다. 는 정상적인 사용 과정에서 완구가 마손(wear)되고 점감(漸減 : deterioration)되더라도 위해가 발생되 않는 지를 확인하기 위함이다.

탁 가능하다는 표시가 있는 완구에 대해서는 5.23에 따라 세탁시험을 하여야 하며, 세탁을 한 후에도 속적으로 4 절의 관련 요건에 적합하여야 한다.

**2 합리적으로 예견할 수 있는 오용 (D.3 참조)**

든 완구에 대하여 5.1부터 5.23에 기술되어 있는 정상 사용 시험에 따라 시험을 하여야 한다.

개월 미만의 어린이용으로 의도된 완구에 대해서는 별도의 언급이 없더라도 정상적 사용 시험을 한 : 5.24 에 따라 합리적으로 예견할 수 있는 오용(misuse)에 대한 시험(D.3 참조)을 하여야 하며, 이 시 을 한 후에도 지속적으로 4절의 관련 요건에 적합하여야 한다.

**3 겉모양**

3.1 모양이 바르고 찌그러짐, 비틀림 등의 변형이 없고 균형이 잡혀 있어야 한다.

3.2 색상은 선명하고 색 얼룩이 없고 균일하여야 하며 변색이 없어야 한다.

3.3 눈에 띄는 흠, 조각 등 상처가 없어야 한다.

3.4 도장은 이중칠, 불순물, 들뜸이 없어야 한다.

3.5 인쇄 및 표시는 선명하여야 한다.

3.6 때, 거칠음, 먼지 등이 없이 끝손질이 양호하여야 한다.

3.7 파일원단을 사용한 것은 파일의 가공(식모, 전모, 해모) 상태가 균일하여야 한다.

3.8 터짐, 잔금이 없고 가소제 및 착색제의 우려나움이 없어야 한다.

3.9 철소재(스테인리스강은 제외)를 사용한 바깥면(부착된 부분을 포함)에는 도장, 인쇄, 도금등 기타 방청처리가 되어 있어야 한다.

3.10 봉제완구(인형포함)의 경우 터진 곳, 코빠진 곳이 없어야 하며 박음질이 양호하여야 한다. 또한 사색은 제품의 색상과 같아야 한다. 다만, 모양을 위한 것은 예외로 한다.

3.11 정서를 심히 해할 우려가 없어야 한다. 정서를 심히 해할 우려라 함은 인체의 피와 유사한 물질 을 사용하는 등에 따른 혐오감을 유발할 수 있거나 선정적 형상 및 우리나라 정통미풍 관습에 저해되 정도가 큰 것을 말한다.

**3.12 재료****3.12.1 재료의 품질 (D.4 참조)**

구에 사용되는 재료는 외관상으로 깨끗해야 하고 해충으로 인해 썩은 것이 없어야 한다. 재료는 특별 경우를 제외하고는 확대하지 않고 육안으로 평가한다.

**3.12.2 평창 재료 (D.5 참조)**

2(작은 부품 시험)에 따라 시험할 때 작은 부품 원통에 완전히 들어가는 완구의 부품 및 완구는 5.21 평창 재료)에 따라 시험했을 때 어떤 방향으로도 50 % 이상 늘어나지 않아야 한다.

요구사항은 재배용 씨앗에는 적용하지 않는다.

**4 작은 부품 (D.6 참조)****4.1 36개월 미만의 어린이**

개월 미만의 어린이용 완구, 분리되는 부품 및 5.24(합리적으로 예견할 수 있는 오용 시험)에 따라 시 중에 분리되는 부품은 5.2(작은 부품 시험)에 따라 시험했을 때 어떤 방향에서도 작은 부품 원통 안 | 완전히 들어가서는 안 된다.

요구사항은 완구의 조각 뿐만 아니라 플라스틱 조각, 성형 조각, 깎아 낸 조각 등에 제한을 두지 않 . 광범위하게 적용된다.

음의 품목들은 5절에 따른 시험을 받기 전후의 작은 부품 시험이 면제된다.

책 및 종이와 종이 조각으로 만든 기타 품목

크레프트, 종이, 연필, 펜과 같은 필기구

조소점토 및 유사 제품

핑거 페인트, 수성물감, 그림도구 및 붓  
 잔털  
 풍선  
 섬유 직물  
 실  
 고무줄 및 끈

디스크 자체로는 작은 부품이 아닌 오디오 또는 비디오 디스크

3개월 미만의 어린이용으로 의도된 것으로 간주될 수 있는 완구의 범주에 대한 지침은 제1부 A.4.2에  
 수록되어 있다.

#### 4.2 36개월 이상 72개월 미만의 어린이

3개월 이상 72개월 미만의 어린이용 완구 및 분리되는 부품을 가진 완구에 대해서는 5.2에 따라 시험  
 결과 작은 부품 실린더 안에 완전히 들어가면 경고 문구를 표시하여야 한다.(제1부 5.2.3 참조)

#### 5 특정 완구의 모양, 크기 및 강도 (D.7 참조)

##### 5.1 뽁뽁이, 딸랑이 및 기타 완구

·음의 특정 완구는 a)와 b)의 요건을 충족시켜야 한다.  
 ·만, 충전완구, 완구의 충전물 또는 직물부분은 제외한다.

18개월 미만의 어린이용 뽁뽁이(squeeze toys)

딸랑이

치아 발육기 및 입으로 빠는 완구

유아용 체력기구(gyms)의 다리부분

·한, 다음과 같이 혼자서 앉을 수 없는 영유아용으로 의도된 완구로서 질량이 0.5 kg 미만의 것은 a)와  
 )의 요구사항을 충족시켜야 한다.

유아용 침대(crib) · 놀이판(playpen) · 유모차용 완구의 분리되는 부품

유아용 체력기구(gyms)의 분리되는 부품

) 이러한 완구는 5.3에 따라 시험했을 때 완구의 부품이 시험판 A의 구멍을 지나서 통과되지 않아야  
 ·다.

) 구형, 반구형 또는 원형 모양의 끝 부분이 있는 완구들은 5.3에 따라 시험했을 때 완구의 끝부분이  
 ·조 시험판 B의 구멍을 지나서 통과되지 않아야 한다.

##### 5.2 작은 공

·은 공이란 5.4에 따라 시험했을 때 시험판을 통하여 완전히 지나가는 공을 말한다.

) 작은 공 또는 분리되는 작은 공을 포함하고 있는 완구는 36개월 미만의 어린이용 완구로 간주해서는  
 ·된다.

) 작은 공 또는 분리되는 작은 공을 포함하고 있는 완구 또는 5.24에 따라 시험한 후 분리되는 작은  
 ·으로서 36개월에서 96개월까지의 어린이용의 것에는 경고 문구를 표시하여야 한다.(제1부 5.2.5a) 참  
 ·)

##### 5.3 장식술 (D.8 참조)

3개월 미만의 어린이용 장식술은 5.24.6.3 (장식술의 인장시험)에 따라 시험하였을 때 떨어져 나가면,  
 5(장식술 시험)에 따라 시험할 때 시험판을 통하여 완전히 통과하지 않아야 한다. 비틀림 시험 또는 인  
 · 시험을 하는 동안에 장식술에서 떨어져 나온 부품, 조각 또는 개개의 가닥에 대해서는 5.5의 시험을  
 용하지 않는다.

##### 5.4 유아용 놀이 모형 (D.9 참조)

물로 된 부드러운 놀이 모형을 제외하고, 아래 a)와 b)의 형태를 가진 36개월 미만 유아용 놀이 모형  
 · 5.6(유아용 놀이 모형 시험)에 따라 시험했을 때 완구의 둥근 끝이 시험판의 구멍을 완전히 지나서  
 ·과되지 않도록 만들어져야 한다. 이 요구사항은 끝부분의 형상이 둥근 모자 또는 머리털이 있는 모형  
 |도 적용한다.

) 목 뱀체재 점점 가늘어지는 형태이고 머리 끝 부분은 둥글거나 원형 또는 반구형이고 끝가림정보센터  
 ·착물이 없는 단순한 원통 모양

) 전체 길이는 64mm 를 초과하지 않는 것(그림 2-7 참조)

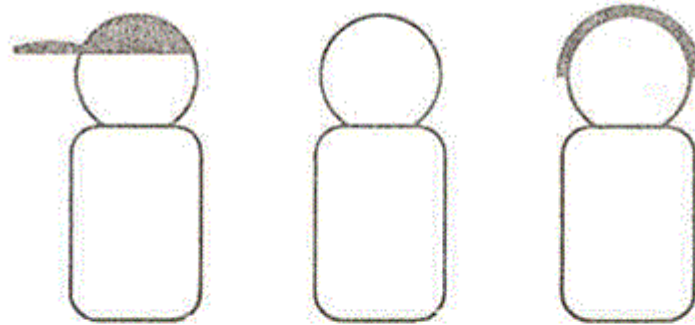


그림 2-7 놀이 모형의 예

5.5 완구 젓꼭지

36개월 미만의 어린이용 완구와 함께 판매하거나 부착된 완구 젓꼭지는 유두(아이들이 실제로 입에 무는 부분)의 길이가 16mm보다 길지 않아야 한다. 이 치수는 유두의 바닥에서 끝 부분까지를 측정한다.

∴ 완구와 함께 판매하거나 부착되어 있더라도 실제 젓꼭지는 젓꼭지에 대한 규정을 따라야 한다.

5.6 고무 풍선 (4.10, 4.26d) 및 D.10 참조)

· 고무 라텍스로 만든 고무풍선에는 경고문구를 표시하여야 한다. (제1부 5.2.4 참조)

5.7 구슬

24(합리적으로 예견할 수 있는 오용 시험)에 따라 시험한 후 떨어져 나온 구슬 또는 떨어질 수 있는 구슬을 포함하는 완구와 구슬의 포장에는 경고 문구를 표시하여야 한다.(제1부 5.2.5.b 참조)

5.8 반구 형태의 완구 (D.44 참조)

· 반구 형태의 완구에 대한 요구 사항은 36개월 미만의 어린이용이고, 입구 모양이 거의 원형이거나 달걀 또는 타원형이며 입구의 가장 짧은 축과 가장 긴 축의 치수가 64 mm와 102 mm 사이이고, 부피가 77 mL 미만, 깊이가 13 mm를 초과하는 컵 형태이거나 사발 형태 또는 달걀 절반 형태인 완구에 적용된다.

· 형태, 사발 형태 또는 달걀 절반 형태의 완구는 4.5.8 a), b), c) 또는 d)의 요구사항 중 최소 하나를 만족해야 한다.

· 대상 제품은 바깥 외곽을 따라서 측정했을 때 테두리로부터 최소 13 mm 지점에 최소 2개의 구멍이 있어야 한다.

· 만약 구멍이 대상 제품의 바닥에 위치한다면 최소 2개의 구멍은 최소 13 mm 떨어져 있어야 한다.

그림 2-8 a) 참조)

· 만약 구멍이 대상 제품의 바닥에 위치하지 않는다면 최소 2개의 구멍은 최소 30° 에서 150° 사이에 치해야 한다.(그림 2-8 b) 참조)

· 컵 형태의 입구 면은 입구 면으로부터 6 mm 이하의 거리까지 중앙에 어떤 형태이던지 칸막이로 가로막아야 한다. 가로막는 예로 입구 면의 중앙에 위치하는 칸막이가 있다.(그림 2-8 c) 참조)

· 대상 제품은 바깥 외곽을 따라서 측정했을 때 최소 100° 정도 떨어지고 테두리로부터 6 mm에서 13 mm 사이에 위치한 최소 3개의 구멍이었어야 한다.

· 대상 제품은 테두리 전체가 반복되는 가리비 형태이어야 한다. 근접한 꼭대기의 중심 사이의 최대 거리는 25 mm이어야 하고, 최소 깊이는 6 mm 이어야 한다. 가리비 형태의 예는 그림 2-8 d)를 참조한다.

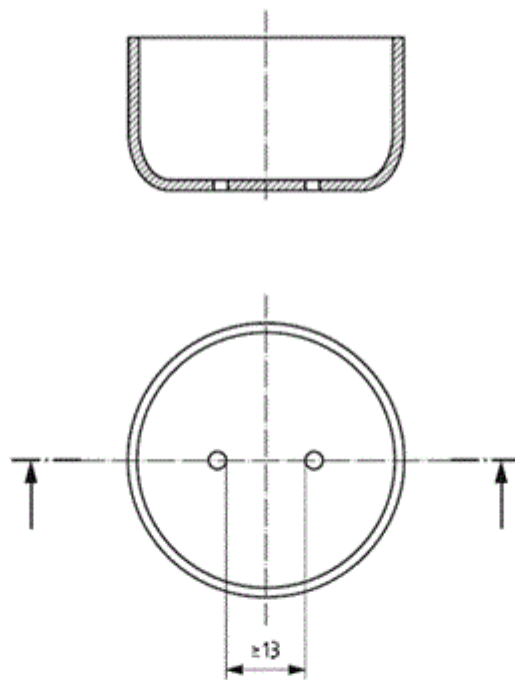
· 요구사항의 목적을 위해 어떤 형태의 구멍이던지 최소 치수가 2 mm이면 구멍으로 정의한다.

· 기 언급된 요구 사항은 5.24(합리적으로 예측할 수 있는 오용 시험)에 따른 시험 전 또는 후에 적용된다. 법제처

· 음의 완구는 이 요구사항에 대해서 제외한다.

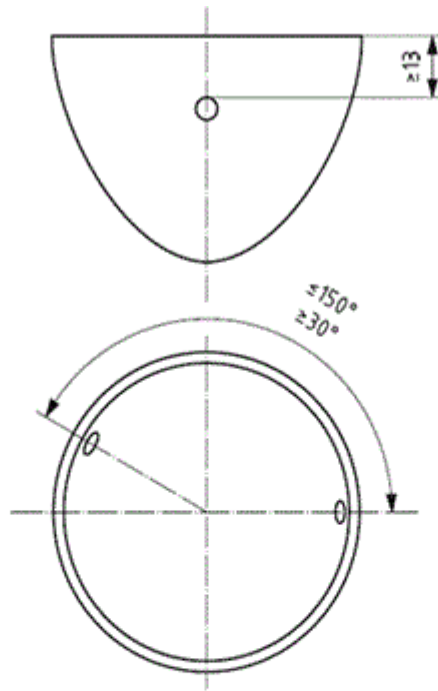
- 24개월 이상의 어린이용으로 적절한 액체를 담기위한 의도로 제작된 물건(예: 용기 및 냄비)
- 내용물의 원래 상태를 보존하기 위한 밀폐용기(예: 점토로 제작된 용기)
- 5.24에 따라서 시험했을 때, 떨어지지 않는 부착품(예: 완구용 기차에 영구적으로 부착된 사발 형태의 돌, 또는 커다란 완구용 놀이기구 안에 있는 수영장)
- 완구의 포장 재료로서 한 번 쓰고 버리는 의도로 제작된 포장의 일부분인 용기

단위 : mm



a) 사발 바닥면에서의 구멍

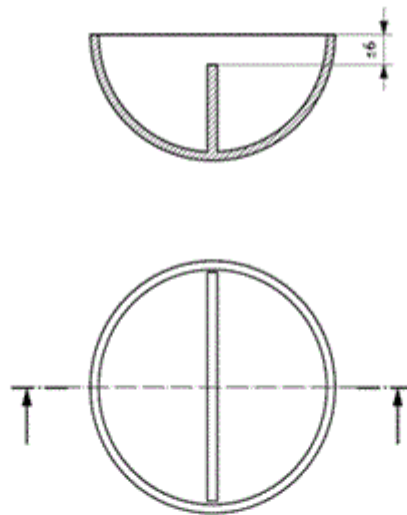
단위 : mm



b) 구멍의 위치

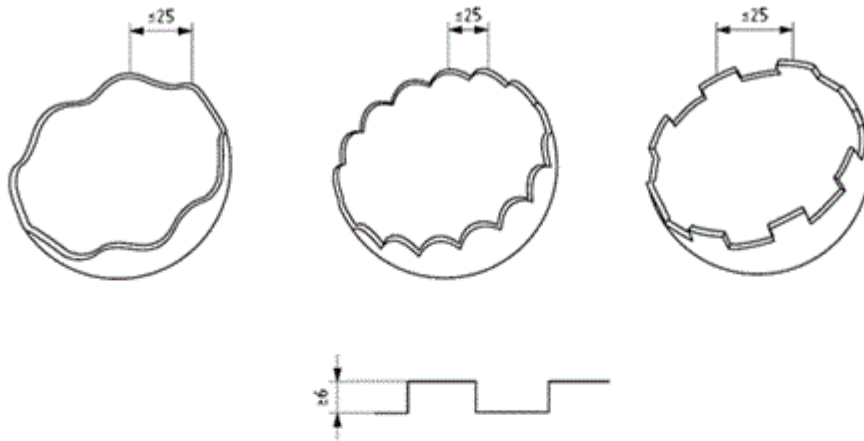
그림 2-8 (계속)

단위 : mm



c) 컵의 중심을 가로지르는 칸막이

단위 : mm



d) 가리비 형태의 가장자리를 가지는 유형

그림 2-8 반구 형태의 완구의 예

**6 가장자리 (D.11 참조)**

**6.1 유리 또는 금속 재질의 접근할 수 있는 날카로운 가장자리**

구에 있는 접근 가능한 날카로운 유리 또는 금속 가장자리는 다음의 요구사항을 만족해야 한다.

1) 96개월 미만의 어린이용 완구에는 5.8(날카로운 가장자리 시험)에 따라 시험하였을 때, 위험한 날카로운 가장자리가 없어야 한다.

근할 수 있는 가장자리가 5.8(날카로운 가장자리 시험)에 따른 시험에 부적합할 경우에는, 해당 완구 예견할 수 있는 사용 및 의도된 연령 등급을 고려하여 상해의 우려가 있는 불합리한 위험성이 있는 를 결정하기 위한 평가를 하여야 한다.

2) 잠재적으로 날카로운 가장자리는 시험 시료의 표면에 인접하여 있고 인접한 표면과의 간격이 0.5 m 를 초과하지 않는 경우에 한하여 접근할 수 없는 가장자리로 간주된다. (겹친 결합 및 접힌 가장자 의 예는 그림 2-1 참조)

3) 전기 전도체, 현미경 슬라이드 및 커버 슬립과 같은 악세사리 조각의 가장자리는 기능성 가장자리로 간주되어 경고 문구를 표시하지 않아도 된다.

**6.2 기능성 날카로운 가장자리**

래의 요구 사항은 기능성 날카로운 가장자리를 가지는 완구에 적용한다.

1) 36개월 미만의 어린이용 완구에는 위험한 기능성 날카로운 가장자리가 있어서는 안 된다.

2) 36개월 이상 96개월 미만인 어린이용으로 기능상 날카로운 가장자리가 반드시 있어야 하는 완구(예 들면, 기능성 장난감 가위 및 기능성 장난감 연장 도구)의 경우, 기능상 필요한 것 이외의 날카로운 가장자리가 전혀 없으면 4.6항에서 제외되며 포장에 경고 문구를 표시하여야 한다. (제1부 5.2.12 참조)

**6.3 금속 완구에 대한 가장자리**

3개월 미만의 어린이용 완구의 접근할 수 있는 금속 가장자리(구멍 및 홈에 있는 가장자리를 포함한 )에는 위험한 거스러미 및 페더링이 없어야 하며, 구부러져 있거나 접혀 있거나 말려 있는 가장자리이 야 한다. 그렇지 않다면 가장자리에 영구적으로 부착된 보호장구가 있거나 끝마무리가 되어 있어야 다.

가장자리의 끝마무리 방식에 관계없이 5.8(날카로운 가장자리 시험)에 따라 시험을 하여야 한다.

**6.4 성형 완구(moulded toy)에 대한 가장자리**

3개월 미만의 어린이용 성형 완구에 있는 접근할 수 있는 가장자리, 모서리 또는 성형 부분에는 거스 미와 플래시로 인한 위험한 날카로운 가장자리가 있어서는 안 된다. 그렇지 않다면 위험한 날카로운 가장자리에 접근할 수 없도록 보호장치가 되어 있어야 한다.

**6.5 노출되어 있는 볼트 또는 나사선이 있는 막대의 가장자리**

사선이 있는 볼트 또는 막대의 접근할 수 있는 끝에는 날카로운 가장자리와 거스러미가 없어야 한다. 그렇지 않다면 날카로운 가장자리와 거스러미에 접근할 수 없도록 편평한 보호 덮개가 씌워져 있어야 다.

사용된 보호 덮개에 대해서는 5.24.7에 따른 합축 시험을 하여야 하며 이 시험은 5.24(합리적인 법제처 87 국가법령정보센터) 접근할 수 있는 오용 시험)에 있는 적절한 시험을 하는 동안 편평한 표면 접촉면에 접근할 수 있는 지

여부에 상관없이 하여야 한다.

한, 보호마개에 대하여 5.24.5(비틀림 시험) 및 5.24.6.1(인장시험)에 따른 시험도 시행하여야 한다.

## 7 날카로운 끝 (D.12 참조)

### 7.1 접근할 수 있는 날카로운 끝

래의 요구 사항은 접근 가능한 날카로운 끝을 가지는 완구에 적용한다.

96개월 미만의 어린이용 완구의 접근할 수 있는 끝에 대하여 5.9(날카로운 끝 시험)에 따라 시험했을 때 위험한 날카로운 끝이 없어야 한다.

접근할 수 있는 끝이 5.9(날카로운 끝 시험)에 따른 시험에 부적합할 경우에는 해당 완구의 예견할 수 있는 사용 및 의도된 연령 등급을 고려하여 상해의 우려가 있는 불합리한 위험성이 있는지를 결정하기 위한 평가를 하여야 한다.

필 및 유사한 필기 도구의 끝은 날카로운 끝으로 간주되지 않는다.

잠재적으로 날카로운 끝은 시험 시료의 표면에 인접하여 있고 인접한 표면과의 간격이 0.5 mm 를 초과하지 않는 경우에 한하여 접근할 수 없는 가장자리로 날카로운 끝으로 간주된다.

36개월 미만의 어린이용 완구의 끝으로 가장 큰 단면 치수가 2mm 이하이고 5.9에 따라 시험했을 때 반드시 날카로운 끝으로 존재하지 않는 것은 잠재적으로 위험한 날카로운 끝으로 간주된다. 따라서, 해당 완구의 예견할 수 있는 사용 및 의도된 연령 등급을 고려하여 상해의 우려가 있는 불합리한 위험이 있는지를 결정하기 위한 평가를 하여야 한다.

### 7.2 기능성 날카로운 끝

래의 요구 사항은 기능성 날카로운 끝을 가지는 완구에 적용한다.

36개월 미만의 어린이용 완구에는 위험한 기능성의 날카로운 끝이 없어야 한다.

36개월 이상 96개월 미만인 어린이용으로 기능성 날카로운 끝이 반드시 있어야 하는 완구(예를 들면, 놀이 있는 완구 재봉기)의 경우, 기능성 필요한 것 이외의 날카로운 끝이 전혀 없으면 4.7.1항에서 제외되며, 포장에 경고 문구를 표시하여야 한다.(제1부 5.2.12 참조)

### 7.3 목재 완구

구에 사용된 나무 재질의 접근할 수 있는 표면 및 가장자리에는 부서진 조각이 없어야 한다.

## 8 돌출부 (D.13 참조)

### 8.1 돌출부

출부에 대한 요구사항은 어린이가 단단한 돌출부가 있는 부분을 떨어뜨렸을 때, 피부를 찌를 가능성 최소화하기 위해서 제정되었다.

출부가 잠재적으로 피부를 찌를 위험이 있다면 이 돌출부는 철사의 끝을 접거나 매끈하게 가공된 보호 마개 또는 덮개를 부착하거나 피부와 접촉될 수 있는 표면적을 넓히는 것과 같은 적당한 방법에 의해 보호하여야 한다. 이 보호 마개 또는 덮개는 5.24(합리적으로 예견할 수 있는 오용 시험)에 따라 시험했을 때 분리되지 않아야 한다.

핸들바는 핸들바를 감싸져 있는 손잡이가 있어야 한다. 기타 튜브의 마무리는 끝부분-마개 또는 튜브 끝부분을 보호하는 기타 장치가 있어야 한다.

잡이 및 기타 보호 장비는 70 N의 힘을 가했을 때 떨어지지 않아야 한다.

요건은 어린이가 완구 위로 넘어졌을 때 발생할 수 있는 위험성과 관련이 있기 때문에 수직 혹은 거 수직 형태로 돌출한 부위만 평가한다. 하지만 완구와 그 돌출부는 가장 가혹한 조건의 위치로 시험 실시해야 한다.

반복해서 조립 및 분리하도록 만들어진 완구는 개별 부품과 조립 완성품의 형태가 포장 그림이나 설명 혹은 기타 홍보 자료에 나타나 있다. 조립된 완구에 대한 요건은 조립 작업이 완구의 놀이 기능의 중요한 부분을 차지하는 완구에 대해서는 적용하지 않는다.

### 8.2 목욕용 완구의 돌출부에 대한 특수 요건

목욕통에서 놀이용으로 사용하기 위한 완구에 포함되어 있는 딱딱한 돌출부는 관통과 꿰뚫고 들어갈 수 있는 심각한 부상의 위험을 안고 있다. 이러한 위험을 최소화하기 위한 설계 지침이 부록 D.49(목욕용 완구재질 돌출부 설계 지침)에 기술되어 있다. 88

침 준수 여부를 결정하기 위한 객관적 방법이 존재하지 않기 때문에 이 지침들을 이 표준서에 대한



합성 여부를 판단하는 데 사용할 수는 없다.

**9 금속 철사 및 막대 (D.14 참조)**

속 철사 및 막대를 가지는 완구는 아래의 요구사항을 만족해야 한다.

1) 단단하게 고정하거나 완구의 형태를 유지하기 위해 사용되는 금속 철사 또는 기타 금속 재료들은 24.8(굽힘 시험)에 따라 시험했을 때 만약 부품에 적용되는 힘에 의해 60° 이상까지 구부러진다면 위험한 날카로운 끝, 위험한 날카로운 가장자리 또는 돌출 위험부를 생성하도록 조개져서는 안 된다.

2) 완구 우산살의 끝은 보호되어 있어야 한다. 5.24.6.4(보호 부품의 인장 시험)에 따라 시험했을 때 우산살에서 보호 부품이 분리되는 경우 5.8(날카로운 가장자리 시험)과 5.9(날카로운 끝 시험)에 따라 시험했을 때 날카로운 가장자리와 날카로운 끝이 있어서는 안 된다. 또한, 보호 부품이 인장 시험에서 분리되는 경우 이 살은 최소 지름이 2mm 이상이어야 하고, 그 끝이 매끄럽고 둥글어야 하며 거스러미가 없는 구형이어야 한다.

**10 포장 및 완구의 플라스틱 필름 또는 플라스틱 가방 (D.15 참조)**

요구사항은 포장을 열었을 때 정상적으로 찢어지는 감싸는 형태의 수축 필름에 대해서는 적용하지 않는다.

필름 재료가 없고 치수가 100 mm × 100 mm 보다 큰 면적을 갖고 완구에 사용되는 유연한 플라스틱 필름 또는 열린 둘레가 360 mm 이상이고 결합된 길이와 열린 둘레의 합이 584 mm 이상인 유연한 플라스틱 가방은 다음 중에서 하나의 요건을 충족하여야 한다.

1) 5.10(플라스틱 필름 및 판의 두께 측정)에 따라 시험했을 때 평균 두께는 0.038 mm 이상이고, 개별 두께는 0.032 mm 이상이어야 한다. 또는,

2) 최대 치수 30 mm × 30 mm의 면적에 대해서 최소한 그 면적에 1 %의 뚜렷한 구멍이 뚫려 있어야 한다. 그림 2-9를 참고한다.

3) 4.10 b)의 요구사항은 2개의 구멍 중심 사이의 거리가 22.9 mm 이하로 수직 및 수평으로 사각형의 자 형태로 지름이 최소 3.4 mm인 구멍이 있어야 한다. (지름이 3.4 mm인 구멍의 면적은 900 mm<sup>2</sup>(30mm × 30 mm)의 1 %에 해당하는 면적인 9 mm<sup>2</sup>보다 더 큰 면적을 가진다.)

4) 플라스틱 풍선의 경우 a)에 대한 두께 요구사항은 두 겹의 플라스틱 판에 대해 적용한다.(즉, 풍선을 불거나 파손하지 않고 두께를 측정하여야 한다.)

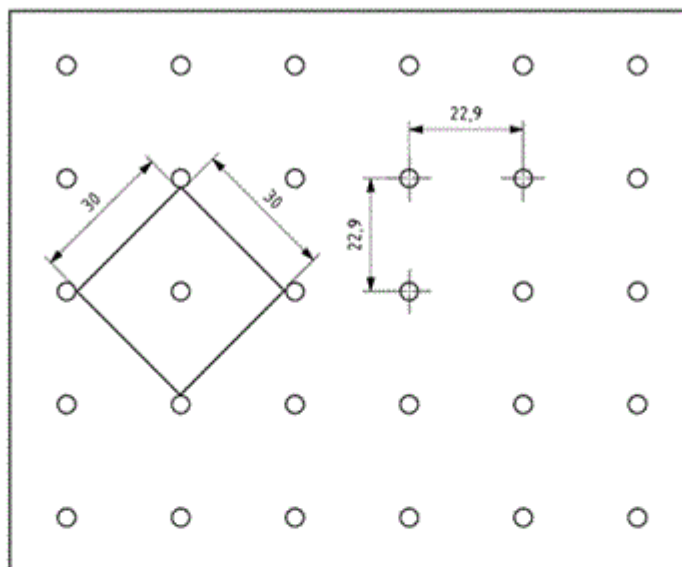


그림 2-9 천공 패턴의 예

**11 끈 및 고무줄 (D.16 참조)**

**11.1 18개월 미만의 어린이용 완구의 끈 및 고무줄**

완구에 부착되어 있거나 포함되어 고정된 올가미, 고리의 형태로 영킬 수 있는 끈 또는 고무줄은 25 N ± 5 N의 인장력으로 측정 시 자유 길이가 220 mm 미만이어야 한다.

어린이의 안전을 확보하기 위하여 사용되는 어린이의 몸을 고정하기 위한 안전띠에는 자유길이 요

을 적용하지 않는다

· 일 끈, 고무줄 또는 복합적인 끈 또는 고무줄이 완구의 어떠한 부분에 연결되어 올라미 또는 고정된 고리  
· 형성하거나 영킬 수 있다면 끈 또는 고무줄의 끝에 있는 구슬 또는 다른 부착물을 포함하여 올라미 또는  
· 고정된 고리의 둘레는  $25\text{ N} \pm 2\text{ N}$ 의 인장력으로 측정시 360 mm보다 작아야 한다.

· 구의 끈 및 고무줄은 5.11.1에 따라 측정 시 평균 두께(최소 치수)는 1.5mm 이상이어야 한다. 리본에  
· 두께의 규정을 적용하지 않는다.

#### 11.2 18개월 미만의 어린이용 완구에 있는 자체 수축되는 잡아당기는 끈

· 으로 움직이는 장치에 사용되는 접근할 수 있는 끈은 5.11.2(자체 수축이 되는 잡아당기는 끈)에 따라  
· 시험했을 때 6.4mm를 초과하여 수축되어서는 안 된다.

#### 11.3 36개월 미만의 어린이용 잡아당기는 완구의 끈

· 36개월 미만의 어린이용 잡아당기는 완구에 사용된  $25\text{ N} \pm 2\text{ N}$ 의 인장력으로 측정 시 길이가 220 mm  
· 상인 끈 또는 고무줄에는 영켜서 고정된 고리나 올라미를 형성할 수 있는 구슬이나 다른 부착물이 없  
· 야 한다.

#### 11.4 완구 가방의 끈

· 기가 통하지 않는 재료로 만든 것으로 열린 둘레가 360 mm 를 초과하는 완구 가방에는 달는 용도로  
· 끈이 사용되지 않아야 한다(4.10 참조).

#### 11.5 유아용 침대 또는 놀이판(playpen) 완구와 모빌

· 아용 침대 또는 놀이판에 부착되어 사용되는 모빌에는 유아가 손과 무릎으로 밀기 시작했을 때 모빌  
· 치우지 않아 발생하는 위해에 대해 주의시키는 설명서가 첨부되어야 한다. 이 설명서는 정확한 조립  
· 방법을 포함해야 한다.(제1부 5.2.7, 5.3.2 참조)

· 아용 침대 및 놀이판에 부착되어 사용되는 완구에 대한 설계지침은 부록 C에 기술되어 있다.

#### 11.6 유아용 체력기구(Gym) 및 유사한 완구

· 아용 침대의 놀이판 또는 유모차에 가로지른 끈으로 사용되는 유아용 침대의 체력기구를 포함한 유사  
· 완구에는 유아가 손과 무릎으로 밀기 시작했을 때 유아용 체력기구를 치우지 않으면 발생하는 위해  
· | 대해 주의시키는 설명서를 첨부되어 있어야 한다. 이 설명서에는 정확한 조립을 위한 사용법을 포함  
· | 야 한다(제1부 5.2.10, 5.3.3 참조). 유아용 침대 또는 놀이판에 부착되어 사용되는 완구의 지침은 부  
· C에 기술되어 있다.

#### 11.7 끈, 실 및 비행완구를 위한 줄

· 구 연 또는 다른 비행완구에 부착되어 있는 길이 1.8 m 이상의 손으로 잡는 끈, 실 및 줄은 4.11.3(끈  
· 전기적인 저항성)에 따라 시험했을 때  $10^8 \Omega/\text{cm}$  를 초과하는 전기 저항을 가져야 한다. 완구 연 또  
· 다른 비행완구는 경고를 부착해야 한다(제1부 5.2.16 참조).

### 12 접힘 장치 (D.17 참조)

#### 12.1 완구 유모차 및 유사한 완구

12.1의 요건은 140 mm 미만의 얇은 면을 갖는 완구에는 적용하지 않는다.

· 구유모차 및 접힘·미끄러짐 장치가 있는 유사한 완구는 다음의 요건에 적합하여야 한다.

· ) 어린이 너머로 접어 내릴 수 있는 구조의 손잡이 또는 기타 구조물로 구성된 완구:

· 두 접힘 장치로 직접적으로 작동되어지는 한 개 이상의 주 잠금 장치 및 2차 잠금 장치를 갖추어야  
· 하며, 잠금장치 중 적어도 하나는 이러한 완구를 똑바로 세웠을 때 자동적으로 잠겨야 한다.

· 22.2(완구 유모차)에 따라 시험했을 때 갑자기 접히지 않아야 하며 잠금장치의 어느 것도 오작동하거  
· | 이탈되지 않아야 한다.

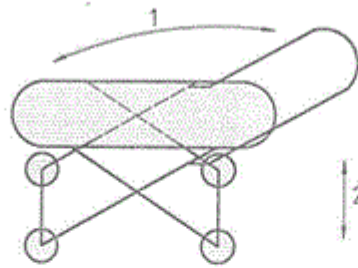
· 일한 구조(예를 들면, 잠금 고리)로 된 두 개의 장치, 즉 하나는 완구의 왼쪽 편에 하나는 오른쪽 편  
· | 있는 장치는 하나의 잠금장치로 간주된다.

· 금장치 중의 하나가 작동하지 않은 채로 완구 유모차가 불완전하게 세워질 수 있는 경우에는 5.22.2  
· | 따른 시험은 이 상태에서 수행되어야 한다.

· | 불완전한 세워짐이란 사용자가 완구를 완전히 세운 것으로 오인할 수 있는 방법으로 세워진 것을  
· 미한덱제처

· )에 해당하는 완구 유모차 보기가 그림 2-10에 예시되어 있다.

) 어린이 너머로 접어 내릴 수 있는 손잡이 또는 다른 구조물로 인한 위험이 없는 완구 유모차  
 러한 완구는 수동으로 작동될 수 있는 적어도 하나의 잠금 장치 또는 안전 멈춤 장치를 갖추어야 한



기호 풀이  
 1 손잡이의 동작 방향  
 2 몸통의 동작 방향

그림 2-10 4.12.1의 a)에 해당하는 완구 유모차

22.2(완구 유모차)에 따라 시험했을 때 갑자기 접히지 않아야 하며 잠금 장치 또는 안전 멈춤 장치가  
 작동되거나 이탈되지 않아야 한다.

금 장치가 작동하지 않은 채 불완전하게 세워질 수 있는 경우에는 5.22.2에 다른 시험은 이 상태에서  
 행되어야 한다.

불완전한 세워짐이란 사용자가 완구를 완전히 세운 것으로 오인할 수 있는 방법으로 세워진 것을  
 미한다.

)에 해당하는 완구 유모차의 보기가 그림 2-11에 예시되어 있다.



기호 풀이  
 1 몸통의 동작 방향

그림 2-11 4.12.1의 b)에 해당하는 완구 유모차

12.2 접힘 장치가 있는 기타 완구 (참조)

는 장치, 가로대 및 지지대 등이 어린이 또는 이에 상당하는 무게를 지탱할 수 있는 가구 완구 또는  
 와 유사한 완구는 다음의 요구사항 중 어느 하나를 충족해야 한다.

) 예기치 않거나 갑작스런 움직임 또는 갑작스런 접힘을 방지하기 위한 잠금 장치 또는 안전 멈춤 장  
 가 있어야 한다. 이 완구는 5.22.3(접힘 장치가 있는 기타 완구)에 따라 시험했을 때 갑작스런 접힘이  
 어야 한다. 또는,

) 완구의 갑작스런 움직임 또는 접힘의 결과로 손가락 및 발가락이 짓눌리거나 열상을 입을 것을 방지  
 기 위하여 움직이는 부분간의 충분한 틈새를 가져야 한다. 움직이는 부분 사이에 지름이 5mm의 막  
 가 들어갈 수 있는 경우에는 지름이 12mm의 막대도 들어갈 수 있어야 한다.

12.3 병저택 틈새 (D.19 참조)

정된 부분과 중량이 0.25kg 이 넘는 움직이는 부분 사이의 경첩선을 따라 공백 또는 틈새가 있는 완

는 경첩선에 있는 접근할 수 있는 틈새에 지름 5 mm의 막대가 들어간다면, 경첩의 모든 위치에서 틈이 12 mm의 막대도 들어갈 수 있는 구조이어야 한다.

**13 구멍, 틈새 및 장치의 접근성**

**13.1 단단한 재료에 있는 원형 구멍 (D.20 참조)**

12개월 미만의 어린이용 완구에서는 단단한 재료에 있는 두께가 1.58 mm 미만의 접근할 수 있는 원형 구멍에 지름 6 mm인 막대가 10 mm 이상의 길이로 들어갈 수 있다면, 지름 12 mm의 막대 또한 들어갈 수 있어야 한다.

**13.2 움직이는 부분에 대한 접근할 수 있는 틈새 (D.21 참조)**

12개월 미만의 어린이용 완구에서 움직이는 부분에 접근할 수 있는 틈새에 지름 5 mm인 막대가 들어갈 수 있다면 지름이 12 mm의 막대 또한 들어갈 수 있어야 한다.

**13.3 승용 완구에 있는 체인 또는 벨트 (D.22 참조)**

승용 완구의 동력 전달 체인 또는 벨트에는 접근할 수 없도록 덮개가 덮여 있어야 하며 (그림 2-12 참조), 이 덮개는 공구를 사용하지 않고는 제거될 수 없어야 한다.

승용 완구의 동력 전달 체인 또는 벨트 휠과 체인 또는 벨트에 어린이의 팔, 다리가 근접할 경우 측면 추진 체인 또는 벨트 휠을 포함해서 보호덮개가 있어야 한다.(그림 2-12 측면 A 참조) 또한 어린이 팔, 다리가 체인 및 벨트에 떨어져 있다면 추진 체인 및 벨트 휠을 둘러 싸는 덮개가 있어야 한다.

그림 2-12 측면 B 참조) (예를 들면, 자전거의 프레임)

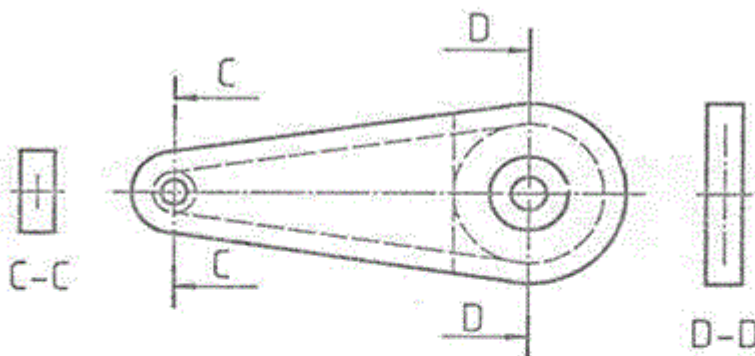
승용 완구는 2개의 측면 "A"를 가질 수 있다.

덮개는 체인 또는 벨트, 체인 또는 벨트 휠이 측면 A에 근접하지 않아야 한다. 체인 또는 벨트, 체인 또는 벨트 휠의 접합부는 5.7(부품 및 부속품의 접근성)에 따라서 시험했을 때 측면 B에 근접하지 않아야 한다.

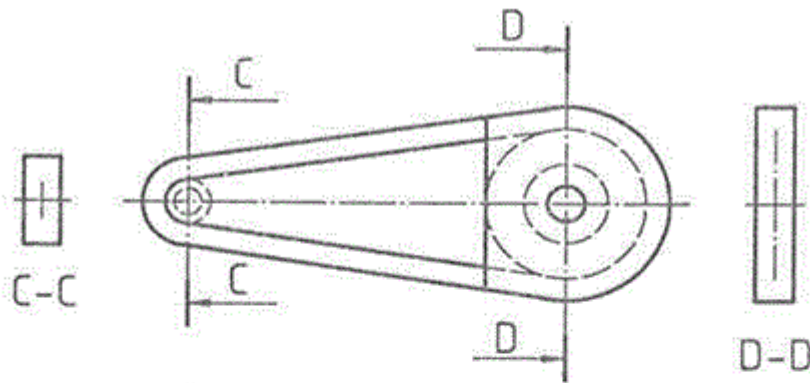
공구를 사용하지 않고 덮개를 제거할 수 없어야 한다.

**13.4 기타 구동 장치 (D.23 참조)**

완구에 있는 태엽, 전지, 관성 등에 의한 구동장치는 감싸져 있어서 접근할 수 있는 날카로운 가장자리 또는 날카로운 끝이 노출되어 있지 않거나, 손가락이나 기타 신체의 일부가 짓눌리는 위험이 없어야 한다.



a) 측면 A



b) 측면 B

그림 2-12 추진 체인 및 체인 보호물

**13.5 태엽을 감는 열쇠 (D.24 참조)**

요건은 태엽이 풀리면서 회전하게 되는 감는 열쇠를 사용하는 36개월 미만의 어린이용 완구에 적용된다. 이 요구사항은 완구의 몸체의 단단한 표면에서 돌출되어 있는 축(stem)에 부착된 편평한 면을 갖는 쇠에 적용한다.

쇠의 손잡이와 완구의 몸체 사이에 틈새에 지름 5mm의 막대가 들어가면, 열쇠의 모든 위치에서 지름 12mm인 막대 또한 들어갈 수 있어야 한다. 이 요구사항에 따른 열쇠의 손잡이에는 지름 5mm의 막대가 들어갈 수 있는 틈새가 없어야 한다.

**14 스프링 (D.25 참조)**

스프링은 다음의 요건에 적합하여야 한다.

- 1) 두 개의 연속되는 나선사이의 간격이 사용 중에 어느 위치에서든지 3mm를 초과하는 꼬인 스프링 접근할 수 없는 구조로 되어 있어야 한다.
- 2) 40N의 인장력으로 잡아 늘였을 때 두 개의 연속되는 회전부위의 간격이 3mm를 초과하는 신축 나선형 스프링은 접근할 수 없는 구조로 되어 있어야 한다.

요건은 힘을 제거한 후에 원상태로 회복되지 않는 스프링에 대해서는 적용하지 않는다.

- 1) 두 개의 연속되는 회전부위의 간격이 외압을 가하지 않은 상태에서 3mm를 초과하며, 완구에 사용 때 40N 이상의 압축력을 견딜 수 있도록 설계된 압축 나선형 스프링은 접근할 수 없는 구조로 되어 있어야 한다.

- 2) N 힘을 가한 후 원상태로 회복되지 않거나 완구의 2차 부품(예 : 가이드 막대) 주위에 감겨있는 스프링에는 5mm를 초과하는 연속되는 코일사이의 틈에 탐침봉 A(5.7 참조)가 들어갈 수 없는 구조이므로 이 요구사항을 적용하지 않는다.

**15 안정성 및 초과하중 요건**

**15.1 승용 완구 및 좌석의 안정성**

**15.1.1 내지 4.15.1.3의 요건은 승용 완구 및 좌석이 있는 고정 완구에 적용된다.** 이와 같은 완구의 예로 36개월 미만의 어린이용 완구 가구를 들 수 있다. 일반적으로 바닥이 안정하지 않은 구형, 원통형 또는 그 외의 형태의 승용 완구(예를 들면, 완구 자전거 및 유사한 완구)에는 이 요건을 적용시키지 않는다.

**15.1.1 측면 안정성, 발을 이용하는 안정 (D.26 참조)**

바닥에서 좌석까지의 높이가 27cm 이상이면 어린이의 발 또는 다리를 측면으로 자유롭게 움직일 수 있어서 안정성을 유지하는데 이용할 수 있는 승용 완구 및 좌석이 있는 고정 완구는 5.12.2(안정성 시험, 발을 이용하는 안정)에 따라 시험했을 때 전도(tip)되지 않아야 한다.

**15.1.2 측면 안정성, 발을 이용할 수 없는 안정 (D.26 참조)**

승용차의 감싸져 있는 측면과 같이 어린이가 발이나 다리를 측면으로 움직이는 것이 제한되는 승용 완구 및 좌석이 있는 고정 완구는 5.12.3(안정성 시험, 발을 이용할 수 없는 안정)에 따라 시험했을 때 전도되지 않아야 한다.

**15.1.3 전방 및 후방 안정성 (D.27 참조)**

승한 어린이가 안정을 위해 다리를 사용하기 용이하지 않는 승용 완구 및 좌석이 있는 고정 완구와 바닥에서 좌석까지의 높이가 27 cm 이상인 제품은 5.12.4(전방 및 후방 안정성)에 따라 시험했을 때 전 또는 후방으로 전도(tip)되지 않아야 한다.

**15.2 승용 완구 및 좌석의 초과하중에 대한 요건 (D.28 참조)**

린이 체중의 일부 또는 전체를 지탱할 수 있도록 만든 승용 완구 및 좌석이 있는 고정 완구는 12.5(승용 완구 및 좌석의 초과하중에 대한 시험)와 5.24.4(완구스쿠터를 제외한 승용 완구의 동적 하 시험)에 따라 시험했을 때 붕괴되지 않아야 한다.

제조자는 동적 조건에서의 좌석과 좌석 기둥에 대한 강도를 고려하도록 권고한다.

**15.3 고정된 바닥 완구의 안정성 (D.29 참조)**

게가 4.5kg 를 초과하고 높이가 760 mm 를 초과하는 고정된 바닥 완구는 5.12.6(고정된 바닥 완구에 한 안정성 시험)에 따라 시험했을 때 전도(tip)되지 않아야 한다.

**16 돌리싸인 것 (D.30 참조)**

**16.1 통기 장치 Ventilation**

기성이 없는 재료로 제작되고, 문 또는 뚜껑을 가진 완구로서 내부 용적이 0.03 m<sup>3</sup> 를 초과하고 모든 내부 치수가 150 mm 이상인 것은 막힘이 없는 통기구와 연결되어 호흡하는 데 지장이 없어야 한다. 통기는 각 구멍의 면적이 650 mm<sup>2</sup> 이상인 최소한 두 개 이상의 구멍으로 구성되어 있어야 하며, 두 구멍 사이의 간격이 150 mm 이상 떨어져 위치하거나 분리된 공간을 포함하도록 확장되어진 두 개의 650 mm<sup>2</sup> 기구에 해당하는 하나의 구멍으로 되어 있어야 한다(그림 2-13 참조)

통기구는 방의 구석을 가상하여 완구를 90° 각도로 만나는 두 개의 수직인 평면에 인접하여 놓았을 때 완구가 모든 위치에서 바닥에 놓여졌을 때도 통기구가 막히지 않아야 한다. 만일 영구적인 칸막이나 대가 두개 이상 연속된 공간을 분할시켜 가장 긴 내부치수가 150 mm 미만이면 통기 구멍은 없어도 다.

치수 : mm



a) 전체 통풍 면적 ≥ 1300 mm<sup>2</sup>



b) 동등하게 대체된 통풍 면적 ≥ 1300 mm<sup>2</sup>

그림 2-13 동등한 단일 통풍구의 예

**16.2 달는 것**

**16.2.1 덮개, 문 및 유사한 장치**

음 측, 뚜껑, 덮개 및 문과 같은 달는 것 또는 돌리싸는 것과 유사한 장치는 자동 잠금 장치가 아니어야 한다.

는 것은 5.13.1(달는 것)에 따라 시험했을 때 45N 이하의 힘으로 열릴 수 있는 것이어야 한다.

백히 단추, 지퍼 및 유사한 조임 장치를 사용하는 뚜껑, 덮개 및 문의 경우에는 이 요건에서 제외된다.

**16.2.2 완구 상자 및 이와 유사한 완구의 덮개 지지물**

완구 상자 및 이와 유사한 수직으로 열리는 경첩이 달려있는 뚜껑을 가진 완구에는 뚜껑의 갑작스런

과 또는 떨어짐을 방지하기 위한 뚜껑-지지 장치가 갖추어져 있어야 한다. 뚜껑-지지 장치는 완전히 닫힌 상태의 50 mm 내에서부터 완전히 닫혀진 위치에서 60°를 넘지 않는 원호의 범위까지 뚜껑이 이동하는 호의 위치에서 지지하여야 하고, 마지막 50 mm의 이동을 제외하고 자체중량의 영향으로 12 mm를 초과하여 떨어져 내리지 않아야 한다. 이 시험은 5.13.2.1(뚜껑 지지물)에 따라 하여야 한다.

뚜껑-지지 장치는 5.13.2.2(완구 상자 뚜껑에 대한 내구성 시험)에 따른 7 000 회 개폐 시험을 하거나 후 모두 요건에 적합해야 한다.

뚜껑-지지 장치는 소비자가 뚜껑 지지를 적당히 하기 위해 조절할 수 있는 것이어서는 안되며, 13.2.2(완구상자 뚜껑에 대한 내구성 시험)에 따라 개폐시험을 한 후 a)의 요건을 충족시키기 위하여 조절할 수 있는 것이어서도 안 된다.

뚜껑 및 뚜껑-지지 장치는 4.12의 요건에 적합하여야 한다.

완구 상자에는 적절한 조립과 유지관리를 위한 설명서가 첨부되어 있어야 한다. (제1부 5.3.4 참조)

### 16.3 머리에 쓰는 완구

주 헬멧과 머리에 쓰면서 통기성이 없는 재료로 제작된 완구는 입과 코 주위에 막혀 있지 않는 통기 부분이 연결되어 있어 호흡하는데 지장이 없어야 한다. 통기 부분은 각 구멍의 면적이 650 mm<sup>2</sup> 이상인 소한 두 개 이상의 구멍으로 구성되어 있어야 하며, 두 구멍 사이의 간격이 150 mm 이상 떨어져 있거나 분리된 공간을 포함하도록 확장되어진 두 개의 650 mm<sup>2</sup> 통기구에 해당하는 하나의 구멍으로 되어 있어야 한다.(그림 2-13 참조)

### 17 헬멧, 모자, 고글과 유사한 모조 보호 장구 (D.31 참조)

글, 선글라스를 모방한 완구, 우주헬멧 또는 얼굴 가리개와 같이 얼굴을 덮는 모든 단단한 완구는 14(얼굴 가리개 완구의 충격시험)에 따라 시험했을 때 날카로운 가장자리, 날카로운 끝 또는 눈에 들 수 있는 떨어진 부품이 생기지 않아야 한다. 이 요건은 눈을 덮는 완구에 시야확보를 위해 구멍을 내놓은 완구도 적용된다.

글라스를 모방한 완구, 안전보호장구를 모방한 것으로 어린이가 착용할 의도로 제작된 완구(예 산업용 스포츠용·소방용 안전모 등)의 포장에는 경고 문구를 표시하여야 한다. (제1부 5.2.11 참조)

### 18 발사체 완구 (D.32 참조)

#### 18.1 일반

4.18.2 (발사체) a), b), c) 의 요건과 4.18.3 b)에서 d) (저장된 에너지로 발사되는 발사체 완구)의 요건은 5.37(발사체 거리의 측정)에 따라 측정했을 때 최대 발사거리가 300 mm 이하인 발사체에 대해서 적용하지 않는다.

4.18.3 (저장된 에너지로 발사되는 완구) a)의 요건은 3세 이상 어린이용 발사체 완구이고 5.37(발사체 거리의 측정)에 따라 측정했을 때 발사거리가 100 mm 이하인 완구에는 적용하지 않는다.

4.18.2, 4.18.3 및 4.18.4(저장된 에너지 없이 발사되는 완구)의 요건은 다음 사항에는 적용하지 않는다.

외부 용기를 5.24(합리적으로 예견할 수 있는 오용 시험)에 따라 시험했을 때 달리 분리하지 않는 완구 내에 영구적으로 장치되는 발사 장치로서 기능하는 부품

지상을 기반으로 트랙을 따라 추진되는 완구 또는 다른 지표면 위에서 발사되는 완구

고 위에 나온 예는 트랙 또는 지표면 사이에서 튀어 오르는 자유 비행의 운동 요소를 포함하는 경우도 발사체 완구로 간주하지 않는다.

#### 18.2 발사체

발사체 완구는 다음의 요건에 적합해야 한다.

단단한 발사체의 끝부분(tip) 또는 앞 가장자리(leading edge) 부분은 5.38 (단단한 발사체의 팁(뾰족 끝) 평가)에 따라 시험 하였을 때, 그림 2-46 발사체 팁 측정용 원통 게이지 이상으로 돌출되지 않아야 한다.

발사체의 앞 가장자리와 이 앞 가장자리에 인접해 있는 모서리는 날카로운 끝, 거스러미, 플래시나와 유사한 돌출부가 없이 매끄러워야 한다.

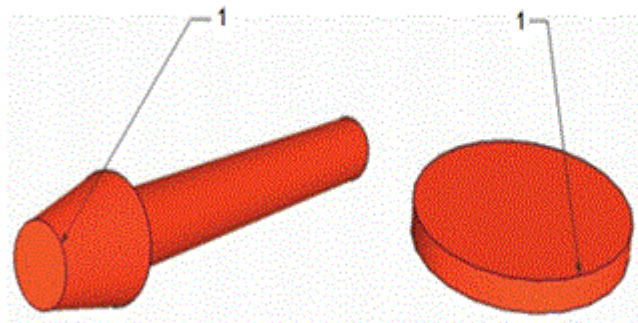
저장된 에너지로 발사되는 완구에 의해 발사되는 단단한 발사체의 경우 앞 가장자리에 곡개함정보센터 발사체의 모서리는 가장자리가 둥글어야 한다. 이 요건을 위해서는 반경이 0.25 mm 정도면 충분한 것

로 본다. 이 요건은 공이나 판지로 만들어진 발사체에는 적용하지 않는다.

고 1 특히 발사체 완구가 불규칙하거나 예측할 수 없는 방향으로 이동하게 될 경우(예: 텀블링), 평가할 앞 가장자리 부분이 여러 개 있을 수 있다.

고 2 앞 가장자리 및/또는 인접한 모서리가 눈과 충돌할 수 있는지 측정하려면 눈과 관련된 발사체의 기와 형상, 비행 경로의 규칙성 또는 예측 가능성 및 이외 다른 관련 요소와 함께 안구의 구형을 고려해야 한다.

가장자리에 인접한 모서리의 예시는 그림 2-14를 참조한다.



식별부호

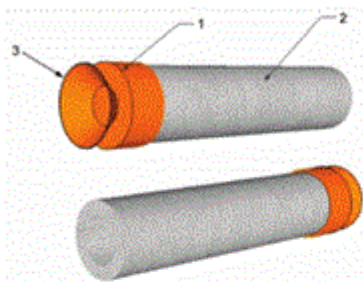
1 끝 가장자리에 인접한 모서리

그림 2-14 미사일과 원반형 발사체의 앞 가장자리에 인접해 있는 모서리의 예

접촉면(충격면)으로 흡입 컵(suction cup)을 포함하는 발사체는 5.24.5(비틀림 시험)와 5.24.6.5(흡입 컵이 있는 발사체의 인장 시험)에 의한 시험을 하기 전과 후에 5.39(흡입 컵 발사체의 길이)에 따라 시험했을 때, 57 mm 이상의 길이가 되어야 한다. 이 요건은 다음 사항에는 적합하지 않다.

5.4(작은 공과 흡입컵의 시험)에 따라 시험했을 때 시험판 C를 완전히 통과하지 않는 흡입 컵을 포함한 발사체 또는

5.39(흡입 컵 발사체의 길이)에 따라 측정했을 때 최초로 수령한 상태에서 57 mm 이상인 발포고무 발사체와 느슨한 상태에서 측정했을 때 흡입 컵의 직경이 발포고무 직경 이상인 발사체(그림 2-15 참조).



식별부호

1 플라스틱 칼라(이음 고리)

2 발포고무

3 흡입 컵

그림 2-15 흡입 컵의 직경이 발포고무 직경 이하인 발포고무 발사체

고 3 4.18.2 d)의 요건은 발포고무에 별도로 부착되어 있는 흡입 컵과 발포고무에 일체로 되어 있는 즉, 일체형 성형품) 흡입 컵 모두에 적용하는데 적합하다.

발사체의 접촉면으로 달린 흡입 컵은 5.24.5와 5.24.6.5에 따라 시험했을 때 다음의 경우가 아니면 이해서는 안 된다.

고 4 4.18.2 e)의 요건은 발포고무에 별도로 부착되어 있는 흡입 컵과 발포고무에 일체로 되어 있는 즉, 일체형 성형품) 흡입 컵 모두에 적용하는데 적합하다.

5.4(작은 공과 흡입컵의 시험)에 따라 시험했을 때 분리한 흡입 컵이 시험판 C를 완전히 통과하면, 노출된 샤프트 끝부분이 4.8(돌출부)에 부합하거나 또는



흡입 컵이 발포고무 발사체에 붙어 있고 느슨한 상태로 측정했을 때 흡입 컵 직경이 발포고무의 직경 하인 경우(그림 2-15 참조).

**18.3 저장된 에너지로 발사되는 완구**

장된 에너지로 발사되는 완구는 다음 요건을 충족해야 한다.

· 발사체는 5.2(작은 부품 시험)에 따라 시험했을 때 어느 방향에서도 작은 부품 실린더 안으로 완전히 들어가서는 안 된다. 이러한 요건은 5.24(합리적으로 예견할 수 있는 오용 시험)와 5.15.2(발사체의 벽격 시험)에 따라 시험하기 전과 후에 적용된다.

· 고 1 이 요건들은 4.18.1 b) (일반사항)에 의해 제외되지 않는다면, 3세 이상 어린이용 발사체 완구에 용한다.

· 요건은 다음 사항에는 적합하지 않다.

· 5.24와 5.15.2에 따라 시험을 한 이후에 방출되고 5.37(발사거리 측정)에 따라 측정했을 때 100 mm 상의 거리로 발사되거나 이동하지 못하는 작은 부품

· 5.24와 5.15.2에 따라 시험을 한 이후에 발포고무로 된 발사체로부터 방출되는 발포고무의 작은 부

· 5.15.1(발사체의 운동에너지)에 따라 시험했을 때 0.08 J보다 큰 운동 에너지를 갖는 발사체는 접촉면은 탄성재료로 만들어져야 하며 눈 또는 얼굴을 향해 겨누지 않도록 경고 문구가 동반되어야 한다[1부 5.2.15 발사체 완구]. 이 요건 얼굴을 향해 겨눌 수 있을 것으로 합리적으로 예견되는 발사체에만 적용된다(D.32의 발사체 완구 참조)

· 5.15.1.3.3(단위 접촉 면적당 운동에너지 측정)에 따라 시험했을 때 2 500 J/m<sup>2</sup>보다 작은 단위면적당 동 에너지가 생성되어야 한다.

· 보호 캡이나 덮개 또는 팁(뾰족한 끝) 등이 사용된 경우에는

· 5.24.5(비틀림 시험)와 5.24.6.4(보호용 부품의 인장 시험)에 따라 시험했을 때 이것들이 발사체로부터 분리되지 않아야 하거나 또는

· 보호 캡이나 덮개 또는 팁이 분리된 경우에는 그 결과로 부품이 발사장치로부터 여전히 발사될 수는 경우라면 이 완구는 4.18.3의 요건을 충족해야 한다.

· 5.15.2에 따라 시험했을 때, 발사체는 위해한 날카로운 가장자리나 날카로운 끝부분이 생기지 않아야 하며 4.18.3의 요건에 대한 적합성을 유지해야 한다.

· 그림 2-16과 표 2-1에 명시된 바와 같이 발사장치는 임의의 발사체가 위해로운 방식으로 발사될 수도록 고안되어야 한다.

· 고 2 발사 장치는 사용자에게 의한 변경 없이 당초에 완구로 공급된 형태에서 평가되어야 한다.

· 고 3 발사되었을 때 300 mm 이하의 거리를 이동하는 임의의 발사체는 위해한 것으로 간주하지 않는다.[4.18.1 a) 참조]. 임의의 발사체를 위해한 방식으로 발사하는 발사 장치의 성능을 평가할 경우에는 다음의 요소를 고려해야 한다.

· 반복성 및 장전 용이성과 임의의 발사체의 발사 능력

· 발사 장치의 방향성

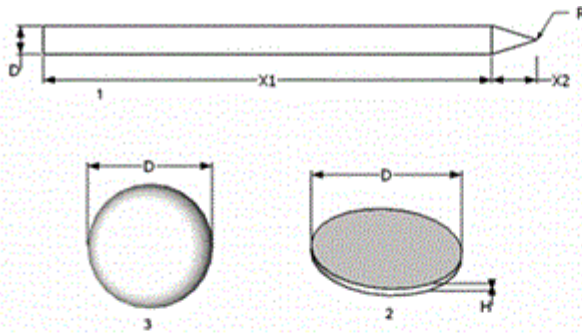
· 임의의 발사체의 이동 거리

· 기타 관련 요소

**식별부호**

- 1 원통형 샤프트
- 2 디스크
- 3 구

그림



2-16 임의의 발사체

그림 2-16에 나타난 임의의 발사체

표2-1  
치수  
단위 : mm

표시 구분	명칭	재질	직경 D	샤프트 길이 X1	원뿔 길이 X2	팁 반경 <sup>a</sup> R	두께 H
원통형 샤프트							
A	연필	견목	7	155	15	0.5	
B	긴 못/펜 교환용 심	알루미늄	3	100	5	0.1	
C	펜 교환용 심	알루미늄	3	50	5	0.1	
D	짧은 못/이쑤시개	알루미늄	1.5	50	2.3	0.05	
E	이쑤시개	알루미늄	1.5	25	2.3	0.05	
구							
F	강구	강철	8				
G	강구	유리	16				
H	큰 구슬	유리	25				
원반							
I	작은 동전	강철	15				1.5
J	중간 크기 동전	강철	20				2
K	중간 크기/큰 동전	강철	25				3
L	큰 동전	강철	30				3

a 샤프트 팁 반경은 크게 중요하지 않은 치수이다.

18.4 저장된 에너지가 없이 발사되는 완구

장된 에너지가 없이 발사되는 완구는 얼굴을 향해 발사될 수 있는 가능성이 합리적으로 예견될 수 있으므로 눈 또는 얼굴을 향해 겨눌 수 있는 위해성에 주의를 요하도록 사용법에 명기해야 한다[1부 2.15 발사체 완구]. 이러한 요건은 예를 들어 비행 원반, 공 및 이와 유사한 물체 등과 같이 사람을 향 | 던지도록 의도된 발사체에는 적용하지 않는다.

18.4.1 입으로 작동하는 발사체 완구

으로 작동하는 발사체 완구는 5.20(입으로 작동하는 완구의 내구성)에 따라 시험했을 때 발사체가 마 스피스를 통과할 수 없도록 해야 한다.

18.4.2 다트 형태의 발사체

트 형태의 발사체는 다음 요건에 적합해야 한다.

1) 5.15.1.3.3 a)~e) (접촉 면적당 운동에너지 측정)에 따라 측정했을 때 다트의 접촉 면적은 적어도 3 n<sup>2</sup>이어야 한다.

2) 이러한 다트에는

보호 캡과 덮개 또는 샤프트 앞 가장자리와 일체로 된 팁이 있거나, 또는

보호 캡과 덮개 또는 팁을 부착할 수 있는 뚫힌 앞 가장자리가 있거나, 또는

자기력에 의존하는 것이 아니라면 탄성 재료로 만들어져야 한다.

3) 5.24.5(토크 시험)와 5.24.6.4(보호용 부품의 인장시험)에 따라 시험을 하고 난 후, 보호 캡과 덮개 또 팁을 포함한 다트 형태의 발사체는 다음 요건 중 적어도 한 가지에 적합해야 한다.

보호 캡, 덮개, 또는 팁이 발사체로부터 분리되어서는 안 되거나 또는

보호 캡, 덮개, 또는 팁이 발사체로부터 분리된 경우에는 발사체가 발사장치로부터 발사될 수 없어야 | 거나 또는

보호 캡, 덮개, 또는 팁이 발사체로부터 분리된 경우와 발사체가 탄성 재료로 만들어진 경우에는 15.1.3.3 a)에서 e)에 따라 측정했을 때 적어도 3 cm<sup>2</sup>의 접촉 면적을 유지해야 한다.

**18.4.3 화살(예: 활과 화살 세트)**

·살 형태의 발사체는 5.15.1.3.3(접촉 면적당 운동에너지 측정)에 따라 측정했을 때 단위 접촉 면적당 대 운동에너지가 2 500 J/m<sup>2</sup>을 넘지 않아야 한다.

15.2(발사체의 벽 충격 시험)에 따라 시험을 한 후에 화살 형태의 발사체에는 위대한 날카로운 가장자 나 날카로운 끝이 생성되지 않아야 하며, 4.18.4(저장된 에너지가 없이 발사되는 완구)의 요건에 대한 합성을 유지해야 한다.

·트와 같이 화살 형태의 발사체에도

- 보호 캡과 덮개 또는 샤프트 앞 가장자리와 일체로 된 팁이 있거나, 또는
- 보호 캡과 덮개 또는 팁을 부착할 수 있는 뚫힌 앞 가장자리가 있거나, 또는
- 자기력에 의존하는 것이 아니라면 탄성 재료로 만들어져야 한다.

5.24.5(토크 시험)와 5.24.6.4(보호용 부품의 인장시험)에 따라 시험을 하고 난 후 보호캡과 덮개 또는 을 포함한 화살 형태의 발사체는 다음 요건 중 적어도 한 가지에 적합해야 한다.

- 보호 캡, 덮개, 또는 팁이 발사체로부터 분리되어서는 안 되거나, 또는
- 보호 캡, 덮개, 또는 팁이 발사체로부터 분리된 경우에는 발사체가 발사장치로부터 발사될 수 없어야
- 거나, 또는

· 발사체가 탄성 재료로 만들어진 경우에는 5.15.1.3.3(접촉 면적당 운동에너지 측정)에 따라 측정했을 때 단위 접촉 면적당 최대 운동에너지가 2 500 J/m<sup>2</sup>을 넘지 않아야 한다.

**19 회전자와 프로펠러**

· 요건은 다음 사항에는 적용하지 않는다.

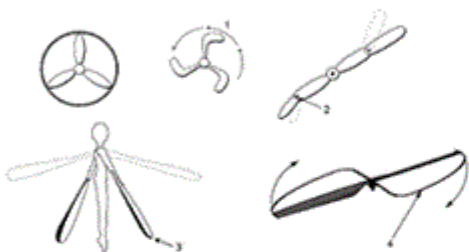
· 예를 들어 비행기의 프로펠러나 특정 원격제어 비행 완구의 프로펠러 등과 같이 보통 수직면으로 회 하는 회전자와 프로펠러, 또는

· 5.37(발사체 거리 측정)에 따라 측정했을 때 최대 거리가 300 mm 이하인 발사체의 회전자와 프로펠

· 기, 스프링 또는 관성 에너지에 의해 구동되어 자유 비행을 하는 회전자와 프로펠러는 회전 날개에 해 상해가 초래될 수 있는 가능성을 최소화하도록 설계해야 한다.

· 를 들면 다음 사항 중 한 가지 이상을 수반할 수 있다.

- 동작 중에는 회전자 또는 프로펠러의 날개 끝부분에 접근할 수 없어야 한다.
- 날개 끝부분은 "클러치"되거나 회전자에 느슨하게 부착되어 있어 이 끝부분이 회전자 드라이브에 의 직접적으로 구동되지 않아야 한다.
- 회전자와 프로펠러는 앞 가장자리가 탄성 재료에 의해 보호될 수 있도록 제작되어야 한다.



**식별부호**

- 1 회전 방향
- 2 험거운 맞춤 리벳
- 3 탄성 재질
- 4 플라스틱 와이어 보호물

그림 2-17 눈 손상 위험을 최소화하기 위한 설계의 예

· 의 조건을 달성한 설계 예시가 그림 2-17에 나와 있다.

**20 물놀이 완구 (D.33 참조)**

· 창식 물놀이 완구의 모든 공기 주입구는 완구에 영구적으로 부착된 마개가 있고 비가역적인 밸브를 용해야 한다.

· 마개는 완구가 평창 되었을 때 완구의 표면으로부터 5 mm 이상 돌출되지 않도록 완구 안으로 밀어 을 수 있어야 한다.

- 고용 문구 또는 도안에 어른의 보호가 없어도 어린이가 안전하게 사용할 수 있다는 내용을 표시해서 안 된다.
- 놀이 완구는 제1부 5.2.6 에 따라 경고 문구를 표시해야 한다.

## 21 제동 (D.34 참조)

- 구의 제동 장치에 대한 요구사항은 다음과 같다.
- ) 5.16.1(자유 회전 장치 측정)에 따라 시험했을 때 자유 회전 장치가 있는 것으로 판정된 전기 또는 기계 장치로 추진되는 승용 완구는 제동 장치가 있어야 한다.
- 5.16.2(전기적 또는 기계적으로 작동되는 완구자전거를 제외한 승용 완구의 제동)에 따라 시험했을 때 cm 이상 움직이지 않아야 한다.
- 30 kg 이상의 무게를 갖는 완구는 브레이크 잠금 장치(주차 브레이크)가 있어야 한다.
- ) 전기로 추진되는 승용 완구는 완구를 밀지 않고 그대로 내버려 두었을 때 자동적으로 동력이 차단되는 스위치에 의해서 조작되어야 한다. 브레이크를 작동시키면 자동적으로 구동 장치의 동력이 차단되어야 한다.
- 음의 완구에는 4.20 a)와 4.20 b)의 제동 요구 사항을 적용하지 않는다.
- 손 또는 발이 바퀴 또는 구동 바퀴에 동력을 직접 전달하는 완구(예를 들면, 페달자전거, 세 발 자전거)
- 아무것도 실지 않은 상태의 최대 속도가 1 m/s이며, 발을 자유롭게 사용할 수 있고 좌석의 높이가 300 mm 미만인 전기로 추진되는 승용 완구
- 완구 자전거 (4.21.3 참조)

## 22 완구 자전거 (4.13.3, D.35 참조)

### 22.1 사용설명서

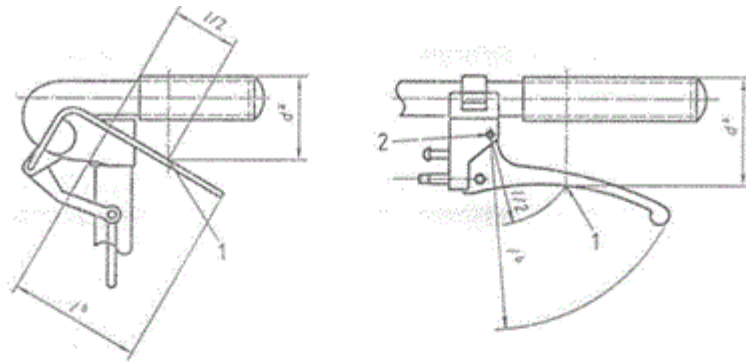
- 구 자전거에는 조립 및 유지관리에 관한 설명서가 첨부되어 있어야 한다. 완구 자전거를 탈 때 일어날 수 있는 잠재적 위험 및 예방 조치를 부모 및 보호자가 볼 수 있어야 한다. (제1부 5.2.17 참조)
- 고 435 mm~635 mm의 사이의 최대 안장 높이를 갖는 자전거에 대한 요구사항은 안전확인 부속서9 린이용자전거 따른다.

### 22.2 최대 안장 높이의 결정

- 장 기둥에는 프레임 안으로 안장이 들어가는 최소 삽입깊이를 나타내는 표시가 영구적으로 표시되어야 한다. 최소 삽입 표시는 좌석 기둥의 전체 지름의 바닥에서부터 측정된 기둥 지름의 2% 이상의 리에 위치해야 하며, 안장 기둥의 강도에 영향을 주지 않아야 한다.

### 22.3 제동장치 요건

- 16.1(자유 회전장치 측정)에 따라 시험했을 때 자유 회전바퀴 설비가 있는 완구 자전거는 뒷바퀴에 제동장치가 갖추어져 있어야 한다.
- 드 브레이크의 경우 그림 2-18 에 나타난 바와 같이 레버의 중심점에서 측정한 브레이크 레버 치수 d는 60mm를 초과하지 않아야 한다. 조정 레버의 조절 범위는 이 치수(60 mm)까지 허용되며, 레버 이(L)는 80mm 이상이어야 한다.
- 16.3(완구 자전거를 위한 브레이크 성능시험)에 따라 시험했을 때, 이 완구는 5 cm 를 초과하여 움직여서 안 된다.



- 호 풀이
- 레버의 중심점
- 추축
- '브레이크 레버 치수
- 레버 길이

그림 2-18 수동식 브레이크 레버 치수

**23 전동식 승용 완구의 속도 한계 (D.36 참조)**

17에 따라 시험하였을 때 전동식 승용 완구의 최고 속도는 8 km/h 이하이어야 한다.

**24 열 발생원을 가진 완구**

요건은 화학 세트 중의 버너 또는 관련된 실험 장비, 백열 전구 및 유사한 제품에 대해서는 적용하지 않는다.

18(온도 상승 시험)에 따라 시험하였을 때:

- ) 열 발생원을 가진 완구는 최대 입력으로 사용 시에 점화되어서는 안 된다.
- ) 손으로 만져서 사용하게 되는 핸들, 손잡이와 유사한 부품의 온도 상승은 다음의 값을 초과하지 않아야 한다.

금속부분	25 K
유리, 자기부분	30 K
플라스틱, 나무부분, 기타 재료의 부분	35 K

) 완구에 기타 접근할 수 있는 부분의 온도 상승은 다음의 값을 초과하지 않아야 한다.

금속부분	45 K
기타 재료의 부분	55 K

∴ 1 K의 온도 차이는 1 ℃의 온도차와 같다.

**25 액체 충전 완구 (D.37 참조)**

절에 따른 관련 시험을 완료한 후, 접근할 수 없는 액체가 충전되어 있는 완구는 5.19(액체 충전 완구 누수)에 따라 시험하여 잠재적인 위험을 초래할 수 있는 내용물의 누수가 없어야 한다.

액체 충전 치아발육기 및 액체 충전 입에 무는 완구에는 냉동실 안에 넣지 않도록 하는 경고문구가 표되어 있어야 한다(제1부 5.3.5 참조).

**26 입으로 작동되는 완구 (D.38 참조)**

입으로 작동되는 완구는 다음의 요건에 적합하여야 한다.

) 입으로 작동하는 완구 및 이 완구에서 분리될 수 있는 마우스 피스는 5.2(작은 부품 시험)에 따라 시험하였을 때 작은 부품 실린더 안으로 완전히 들어가지 않아야 한다.

) 마우스 피스가 분리되지 않는 완구를 5.24.5(비틀림 시험) 및 5.24.6.1(인장 시험-일반)에 따라 시험한다.

하였을 때 마우스 피스가 분리되면 이 마우스 피스는 5.2(작은 부품 시험)에 따라 시험하였을 때 작은 부품 실린더 안으로 완전히 들어가지 않아야 한다.

1) 호각 속의 알맹이나 소리나는 것의 떨림판 같은 느슨한 부품을 갖고 있는 입으로 작동하는 완구는 20(입으로 작동하는 완구의 내구성)에 따라서 시험했을 때, 5.2(작은 부품 시험)의 작은 부품 실린더에 완전히 잠기는 어떠한 작은 부품도 떨어져 나와서는 안 된다.

2) 풍선에 붙어 있는 마우스 피스는 분리 가능 여부에 상관없이 a)와 b)(4.5.6 참조)의 요건에 적합하여야 한다.

## 27 완구 롤러 스케이트, 완구 인라인스케이트 및 완구 스케이트보드

1) 완구 롤러 스케이트, 완구 인라인스케이트 및 완구 스케이트보드는 체중이 20 kg 이하인 어린이용으로 의도된 제품이다. 완구 롤러 스케이트, 완구 인라인스케이트 및 완구 스케이트보드에는 보호장구를 착용토록 하는 경고 문구가 표시되어 있어야 한다. (제1부 5.2.14 참조)

## 28 격발 뇌관 (D.39 참조)

1) 리적으로 예견할 수 있는 사용 조건을 가정하여 완구용으로 특별히 고안된 격발 뇌관은 잠재적으로 눈에 상해를 줄 위험이 있는 불꽃, 타오르는 조각 또는 기타 파편을 생성하지 않아야 한다.

2) 발 뇌관의 포장에는 경고 문구를 표시하여야 한다(제1부 5.2.18 참조).

## 29 유리 및 도자기 (D.41 참조)

1) 근할 수 있는 유리 및 도자기는 36개월 미만의 어린이가 사용토록 된 완구의 구조에 사용되어서는 안 된다.

2) 근할 수 있는 유리는 36개월 이상의 어린이용 완구의 아래와 같은 구조에는 이용될 수 있다.

- 완구의 기능상 필요한 경우(예: 광학완구, 유리전구, 실험초자기구 등)
- 강화용 섬유유리
- 유리구슬 또는 인형용 유리 눈알

## 30 흡입 컵

1) 흡입 컵 대한 요구 사항은 36개월 미만의 어린이용 완구에 적용한다.

2) 느슨한 흡입 컵, 분리 가능한 흡입 컵과 완구에 즐, 고무줄 또는 유사한 밧줄로 부착된 흡입 컵은 4(작은 공과 흡입 컵 시험)에 따라 시험했을 때 시험판 C를 완전히 통과해서는 안 된다.

3) 5.24 (합리적으로 예견할 수 있는 오용 시험)에 따라 시험했을 때 완구로부터 분리된 흡입 컵은 5.4(작은 공과 흡입 컵 시험)에 따라 시험했을 때 시험판 C를 완전히 통과해서는 안 되고 관련 요구사항에 합해야 한다.

## 31 소리에 대한 요구사항 (D.45 참조)

1) 27(음압 레벨의 측정)에 따라서 시험했을 때, 소리가 나도록 의도된 완구는 다음의 요구사항을 만족하도록 설계되어야 한다.

2) 귀에 가까이 대고 사용하는 완구에서 발생하는 연속적인 소리의 A-가중 등가의 음압 레벨,  $L_{pAeq}$ 는 55 dB를 넘지 않아야 한다.

3) 귀에 가까이 대고 사용하는 완구를 제외한 기타 모든 완구에서 발생하는 연속적인 소리의 A-가중 등가의 음압 레벨,  $L_{pAeq}$ (통과 시험에서 최대 A-가중 음압 레벨,  $L_{pAmax}$ )는 85 dB를 넘지 않아야 한다.

4) 귀에 가까이 대고 사용하는 완구에서 발생하는 순간적인 소리의 C-가중 최대 음압 레벨,  $L_{pCpeak}$ 는 55 dB를 넘지 않아야 한다.

5) 폭발 현상(예를 들면, 격발 뇌관)을 이용하지 않는 유형의 완구에서 발생하는 순간적인 소리의 C-가중 최대 음압 레벨,  $L_{pCpeak}$ 는 115 dB를 넘지 않아야 한다.

6) 격발 뇌관 및 기타 폭발 현상을 이용하는 유형의 완구에서 발생하는 순간적인 소리의 C-가중 최대 음압 레벨,  $L_{pCpeak}$ 는 125 dB를 넘지 않아야 한다.

격발 뇌관 및 기타 폭발 현상을 이용하는 유형의 완구에서 발생하는 순간적인 소리의 C-가중 최대 압 레벨,  $L_{pCpeak}$ 가 115 dB을 넘는다면 소리에 대한 잠재적인 위험성에 대한 주의를 표시해야 한다. (제1부 5.2.19 참조)

·음 사항에 대해서는 이 조항의 요구사항을 적용하지 않는다.

입으로 불어서 소리 나는 완구, 즉 소음 수준이 어린이가 입으로 불어서 결정되는 완구(예를 들면, 호각 및 트럼펫, 플룻과 같은 모사 악기)

어린이가 작동해서 소리 나는 완구, 즉 소음 수준이 어린이의 근육활동으로 결정되는 완구(예를 들면, 실로폰, 벨, 드럼, 뿃뿃이), 딸랑이는 연속적인 음압( $L_{pAeq}$ )요구사항은 적용하지 않지만 순간적인 음압( $L_{pCpeak}$ )요구사항은 적용한다.

라디오, 테이프 플레이어, CD 플레이어 및 기타 유사한 전기 완구

외부 장비와 연결되어 음압레벨이 외부장비에 의해서 결정되는 완구(예를 들면, 텔레비전, 컴퓨터) 이어폰/헤드폰에서 나는 소리

### 32 완구 스쿠터 (D.46 참조)

#### 32.1 일반

표준의 목적을 위해서 완구 스쿠터는 2개의 그룹으로 나뉜다:

체중이 20 kg 이하의 어린이용으로 의도된 것

체중이 20 kg 에서 50 kg 사이의 어린이용으로 의도된 것

철의 기타 조항의 관련 요구사항에 추가해서 완구 스쿠터는 4.32의 요구사항을 만족해야 한다.

#### 32.2 경고 및 사용 설명서

·구 스쿠터는 의도된 체중에 대한 경고 표시가 있어야 한다. 또한 사용 설명서에도 이 내용이 포함되어야 한다. 완구 스쿠터의 탑승에 대한 잠재적 위험성에 대해서 보호자 또는 사용자에 대한 주의 표시가 있어야 한다.(제1부 5.3.7 참조)

#### 32.3 강도

28(완구 스쿠터의 정적 강도) 및 5.29(완구 스쿠터의 동적 강도)에 따라서 시험했을 때 완구 스쿠터는 ·음 사항이 일어나서는 안 된다.

접근 가능한 위험성의 날카로운 가장자리(5.8(날카로운 가장자리 시험) 참조)

접근 가능한 위험성의 날카로운 끝(5.9(날카로운 끝 시험) 참조)

손가락 또는 신체의 다른 부분이 짓눌림 위험이 있는 접근 가능한 구동 장치

이 표준과 연관된 요구사항을 지속적으로 만족하지 못하게 하는 변형

31(완구 스쿠터 스티어링 튜브의 강도)에 따라서 시험했을 때,

스티어링 튜브는 이 표준과 연관된 요구사항을 지속적으로 만족하지 못하도록 파괴되서는 안 된다.

스티어링 튜브는 2개 이상의 부분으로 분리되서는 안 된다.

잠금 장치가 부적합하거나 또는 연결이 풀려서는 안 된다.

#### 32.4 안정성

·장 바깥쪽 바퀴 중심 사이의 거리가 150 mm 이상의 공간이 있는 3개 이상의 바퀴를 가지는 완구 스쿠터는 5.12.2(측면 안정성 시험, 발을 이용하는 안정)에 따라서 50 kg의 하중으로 시험했을 때 넘어져 는 안 된다.

#### 32.5 조절 및 접힘이 가능한 스티어링 튜브 및 핸들바

·절 및 접힘이 가능한 스티어링 튜브 및 핸들바는 다음의 요구 사항을 따라야 한다.

1) 갑작스런 높이의 변화를 방지하기 위해 높이 조절이 가능한 스티어링 튜브는 다음과 같아야 한다.

공구를 사용하여 높이 조절이 가능해야 한다. 또는,

최소 하나의 주 잠금 장치와 하나의 보조 잠금 장치를 가져야 하고, 이 중 하나는 높이를 조절할 때 ·동으로 작동해야 한다. 스티어링 튜브가 의도하지 않는 한 분리 되서는 안 된다.

2) 접합부에서 설계된 스티어링 튜브는 접히는 장치에 10kg 잠금 장치가 설치되어야 한다.

국가법령정보센터

3) 손가락이 다칠 가능성이 있는 움직이는 장치 사이 공간에 지름 5 mm의 막대가 삽입되는 경우지름이

2 mm의 막대도 삽입될 수 있어야 한다.

1 손가락이 절단 될 가능성이 있는 움직이는 장치의 접근 가능한 틈새에는 지름 5 mm의 막대가 들어  
·면 안 된다.

1 핸들바는 5.32(핸들바의 분리에 대한 저항)에 따라 시험했을 때, 2개 이상의 부분으로 분리되서는 안  
·다.

### 32.6 제동

1중 20 kg 이하의 어린이용으로 표시된 완구 스쿠터는 제동 시스템이 필요하지 않다.

타 완구 스쿠터는 뒷바퀴에서 작동하며 급정거 없이 효과적이고 부드럽게 속도를 줄일 수 있는 최소  
·나의 제동 장치가 있어야 한다.

30(완구 스쿠터의 제동 성능)에 따라서 시험했을 때 경사면에서 완구 스쿠터가 멈추고 있는데 필요한  
·이 50 N 미만이어야 한다.

### 32.7 바퀴 크기

·구 스쿠터 앞 바퀴의 지름은 120 mm 이상이어야 한다.

### 32.8 돌출 부분

·구 스쿠터 핸들바는 끝 부분으로부터 20 mm 이하에서 측정했을 때 지름이 40 mm 이상인 둥근 핸들  
·그립 또는 탄성 재료의 마개로 덮혀 있어야 한다.

## 33 자석 (D.47 참조)

### 33.1 8세 이상의 어린이용 자석/전기 실험 세트

3세 이상의 어린이용 자석/전기 실험 세트는 다음의 경우에 해당된다면 경고 문구(제1부 5.3.8 참조)를  
·착하여야 한다.

5.32(자속 지수)에 따라 시험할 때  $50 \text{ kG}^2\text{mm}^2$  ( $0.5 \text{ T}^2\text{mm}^2$ )보다 큰 자속 지수를 가지면서

5.2(작은 부품 시험)에 따라 시험했을 때 실린더에 완전히 잠기는 경우

1고 8세 이상의 어린이용 자석/전기 실험 세트는 4.33.2(자석과 자석부품을 포함하는 모든 완구)의 요  
·조건을 따라야 한다.

### 33.2 자석과 자석부품을 포함하는 모든 완구

1 자석과 자석부품은 5.32(자속 지수)에 따라 시험했을 때  $50 \text{ kG}^2\text{mm}^2$  ( $0.5 \text{ T}^2\text{mm}^2$ ) 미만이거나 5.2(작  
· 부품 시험)에 따라 시험했을 때 실린더에 완전히 잠기지 않아야 한다.

1 자석 또는 자석부품이 포함된 나무 완구, 물에서 사용하는 완구, 그리고 입으로 움직이는 완구의 마  
·스피스는 4.31.2 c)에 따라 시험하기 전에 5.36(자석 담금 시험)에 따라 시험되어야 한다.

1 모든 고유 특성을 지닌 자석 부품에 대해 다음의 시험은 정해진 순서에 따라 시험해야 한다. 이 시험  
1 사용되는 부품은 정상사용과 합리적으로 예견할 수 있는 오용 시험을 한 것이 아니어야 한다. 아래  
·열된 하위조항에 따라 시험했을 때 완구 혹은 자석으로부터 분리되는 어떤 자석이나 자석부품은  
34(자속 지수)에 따라 시험했을 때  $50 \text{ kG}^2\text{mm}^2$  ( $0.5 \text{ T}^2\text{mm}^2$ ) 미만이거나 5.2(작은 부품 시험)에 따라  
·시험했을 때 실린더에 완전히 잠기지 않아야 한다.

5.33(자석 인장시험)

5.24.2(낙하시험) 또는 5.24.3(대형완구의 전복시험)

5.24.5(비틀림 시험)

5.24.6.1(인장시험, 일반적인 수행 절차)

5.24.6.2(봉제완구 및 충전 완구와 이와 유사한 충전완구의 봉제선에 대한 인장시험), 적용 가능한 경  
·에 한함.

5.35 (자석 충격시험)

5.24.7(압축시험), 잡을 수는 없지만 접근 가능한 자석(5.24.6.1에 명시된 것과 동일)

1고 1 고유 특성을 지닌 자석부품의 예는 자석을 포함하고 있는 여러 크기 또는 모양의 막대이다.

1고 2 완구가 하나의 자석을 포함하고 있다면 자석을 포함하고 있는 부품은 고유 특성을 지닌 자석으

·간 규범에서

1고 3 접근할 수는 있지만 잡을 수 없는 완구의 예는 오목하게 성형된 것이다.



**34 기구의 강도**

34.1 태엽을 사용한 것은 50회 작동했을 때 스위치, 태엽, 와셔, 톱니바퀴, 기타에 이상이 없어야 한다.

34.2 관성을 사용하는 것은 차륜을 최대 선속도로 회전시켜 급히 정지시킴을 3회 실시했을 때 이상이 없어야 한다.

34.3 전기를 사용하는 것은 30분간 연속 작동했을 때 이상이 없어야 한다.

**35 스위치의 내구성**

고하고 조작이 쉬워야 하며 ON-OFF를 약 1초 1회 속도로 연속 100회 실시했을 때 이상이 없어야 한다.

**36 도막강도**

36.1 금속부의 도막은 쉽게 벗겨지지 않아야 하며, 지름 1mm의 구면을 갖는 도막시험기를 하중 700을 가하여 수직으로 그어 0.5mm 이상의 줄이 생기지 않아야 한다.(시험기는 시험면에 수직으로 1개소에)mm로 한다)

36.2 플라스틱 및 나무부분은 채색 또는 그림부에 젖은 면포로 가볍게 마찰했을 때 도료가 벗겨지든 면포가 착색되면 안 된다.

**37 전등선의 전원 코드**

센트식 이외의 것은 몸체를 고정하고 전원코드에 몸체 무게의 3 배의 장력을 15 초간 가했을 때 몸체 전원코드에 이상이 생기지 않아야 한다.

**38 원격조정용 코드의 강도**

코드의 접속단에는 접어말음, 아일릿(eyelet), 고무링, 기타 코드를 손상시키지 않기 위한 처리가 되어 있어야 하며 "5.24.2"에 따른 시험 후 접속에 이상이 생기지 않아야 한다.

**39 전류완구**

전류 또는 직류 25 V 이상의 전압을 전원으로 사용하는 것의 통전부는 조작시 닿지 않는 구조이어야 하 각 부는 감전이 없어야 한다.

40 물림시험(유아가 사용하는 딸랑이·치아발육용 완구 등에 한함) 어린이 입으로 들어가는 부분 | 대해 5.26(물림시험)에 따라 시험할 때 잘라지거나 갈라져서는 안 된다.

**41 식품에 부착된 완구 (D.48 참조)**

식품에 부착된 완구는 다음 a) 또는 b)의 요구 사항에 적합하여야 한다.

a)와 b)에 따라 완구를 시험하기 전, 완구에 손상을 주지 않고 제거할 수 있는 식품을 모두 제거하여야 한다.

1) 식품을 완전히 먹지 않아도 접근 가능한 식품에 부착된 완구는 분리 가능한 부품 뿐 만 아니라 완구 체로서도 5.2 (작은 부품 시험)에 따라 시험했을 때 실린더에 완전히 들어가지 않아야 한다. 만약, 식품에 부착된 완구와 완구의 분리 가능한 부품이 작은 공인 경우, 5.4 (작은 공과 흡입컵)에 따른 요건에 합하여야 한다.

2) 4.25 a)에 해당하는 완구 및 완구의 부품은 5.24(합리적으로 예견할 수 있는 오용 시험)에 따라 시험한 후, 5.2 (작은 부품 시험)에 따라 시험했을 때 실린더에 완전히 들어가지 않아야 한다. 식품에 부착된 완구와 완구의 분리 가능한 부품이 작은 공인 경우, 5.4 (작은 공과 흡입컵)에 따라 요건에 적합하여야 한다.

**1 일반**

절에 기술된 시험방법은 완구가 이 기준의 요건에 적합한 지를 검사하는데 사용한다.

2에서 5.29까지의 시험은 4절의 요건에서 기술한 특정형태의 완구에 적용한다.

24에서의 시험 목적은 완구에 가해질 수 있다고 보편 타당하게 예측할 수 있는 오용과 손상을 모의하는 것이다. 시험방법은 어린이가 이용하는 완구에 대해서 보편 타당하게 예측 가능한 오용과 손으로부터 야기될 수 있는 잠재적인 위해성을 발견하는데 있다.

몇 시험방법은 연령에 따라서 다르게 정해진다.

- 신생아~18개월 미만
- 18개월~36개월 미만
- 36개월~96개월 미만

구에 라벨을 붙이고 광고하거나 또는 완구가 이러한 연령대의 하나 이상으로 확장되어 어린이들이 사용할 것이라면 그 완구는 엄격한 요건의 대상이 된다.

약 완구나 완구의 포장에 명확한 방법으로 연령표시가 되어 있지 않은 경우 또는 부적절하게 나이 표가 되어 있거나 96개월 미만의 어린이들이 사용하도록 되어 있는 경우 엄격한 요건의 대상이 된다. 힘도중에 클램프와 이와 유사한 시험장비에 의해서 완구에 큰 영향을 준다면 새로운 완구로 다음 관 시험을 수행해야 한다.

험방법에 명시되어 있지 않더라도 시험하기 전에 적어도 4시간 동안은 21℃ ± 5℃ 의 온도에 방치해야 한다. 섬유로 된 완구와 섬유로 된 충진완구는 적어도 4 시간 동안은 21℃ ± 5℃ 의 온도, 65 ± 10 %의 상대습도의 조건에 두어야 한다. 완구를 시험 전에 준비해둔 곳으로부터 꺼낸 후 5 분내에 힘을 실시해야 한다.

른들이 조립하도록 된 그리고 어린이들이 분해하지 못하도록 된 완구는 포장과 조립 설명서에 반드시 른이 조립해야 한다고 표시되어 있는 경우에만 조립된 상태에서만 시험한다.

구 시험에서 한쪽 방향 이상으로 시험해야 할 경우에는 가장 취약한 조건이 되는 힘(또는 비틀림)의 용점(또는 방향)을 이용해야 한다.

**2 작은 부품 시험 (4.3.12.2, 4.4, 4.18.2 및 4.25 참조)**

림 2-19에서 보여지는 것과 같은 실린더에 압력을 가하지 않고 완구를 놓는다. 완구의 분리가능 부품 5.24(합리적으로 예견할 수 있는 오용 시험)에 따라 시험한 후에 분리된 부품에 대해서도 이 시험을 시한다.

구, 분리가능 부품 또는 분리된 부품이 실린더 내에 완전히 들어가는지 검사한다.

치수 : mm

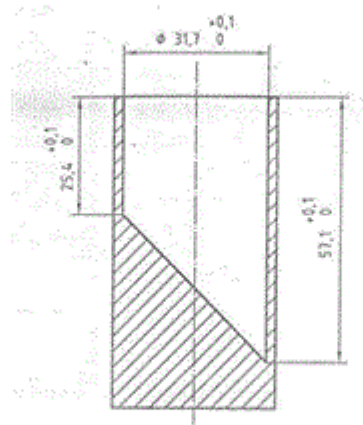


그림 2-19 작은 부품 실린더

**3 특정 완구의 모양 및 크기에 대한 시험 (4.5.1 참조)**

림 2-20의 시험판 A를 구멍의 축을 수직으로 해서 위아래 구멍이 막히지 않게 위치시켜 고정한다. 시험판의 구멍을 통해서 완구가 가장 잘 통과될 수 있는 위치에 시험할 완구를 놓는다. 완구에 작용하

- 힘은 그 자체의 무게에 의한 힘만 존재하도록 구멍 안에 완구를 놓는다.
- 구의 한 부분이라도 시험판의 구멍을 완전한 깊이까지 통과하는지 검사한다.
- 의 구형, 반구형 또는 원형으로 벌어진 끝이 있는 완구에 대하여 그림 2-21 의 보조 시험판 B를 사용하여 시험을 반복한다.

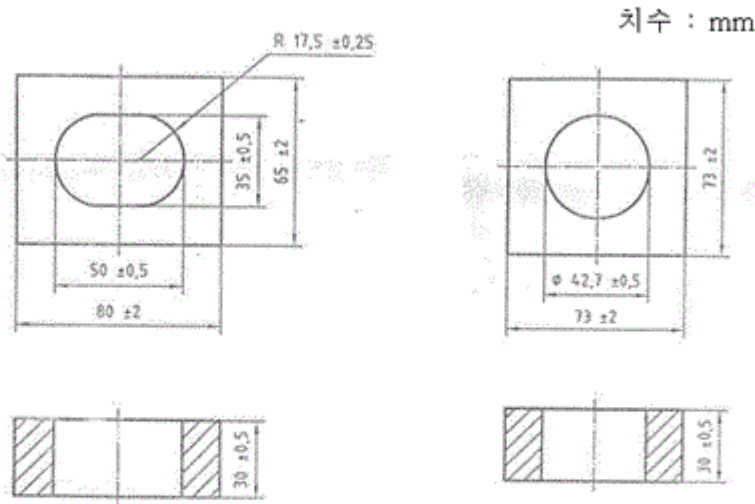


그림 2-20 시험판 A

그림 2-21 보조 시험판 B

**4 작은 공과 흡입컵의 시험 (4.5.2, 4.29 참조)**

- 명의 축이 수직이 되도록 위아래 구멍이 막히지 않게 위치시켜 그림 2-22의 시험판 C를 고정한다.
- 시험판의 구멍을 통해서 공이 가장 잘 통과할 수 있는 위치에 시험할 공을 놓는다. 완구에 작용하는 힘
- 그 자체의 무게에 의한 힘만 존재하도록 구멍에 공을 놓는다.
- 이 시험판을 통해서 완전히 통과하는지 검사한다.

치수 : mm

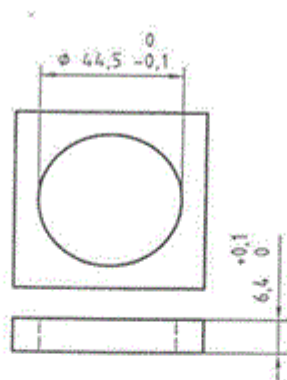


그림 2-22 시험판 C

**5 장식술 시험 (4.5.3 참조)**

- 명의 축이 수직이 되도록 하고 위아래 구멍이 막히지 않게 위치시켜 그림 2-22의 시험판 C를 고정한다.
- 시험판의 구멍을 통해서 장식술이 가장 잘 통과할 수 있는 위치에 시험할 장식술을 위치시킨다. 완구에
- 용하는 힘은 그 자체에 의한 힘만 존재하도록 구멍에 장식술을 놓는다.
- 장식술이 시험판을 통해서 완전히 통과하는지 검사한다.

**6 유아용 놀이 모형의 시험 (4.5.4 참조)**

- 명의 축이 수직이 되도록 하고 위아래 구멍이 막히지 않게 위치시켜 그림 2-17의 보조 시험판 B를
- 정한다.
- 시험판의 구멍을 통해서 놀이모형이 가장 잘 통과할 수 있는 위치에 시험할 놀이모형을 놓는다. 완구에

- 용하는 힘은 그 자체의 힘만 존재하도록 구멍에 완구를 놓는다.
- 구가 시험판의 구멍을 완전한 깊이까지 통과하는지 검사한다.

**7 부품 또는 부속품의 접근 (4.6, 4.7, 4.13, 4.14 및 A.2.3 참조)**

**7.1 원리**

- 다로 이루어진 접촉 시험기를 시험할 부품 또는 부속품에 접근시킨다. 만약 접촉 시험기의 목부분 위
- 의 한 부위가 부품이나 부속품에 접촉된다면 그 부품이나 부속품은 쉽게 닿는 것으로 간주한다.

**7.2 장치**

**7.2.1 마디로 이루어진 접촉 시험기**

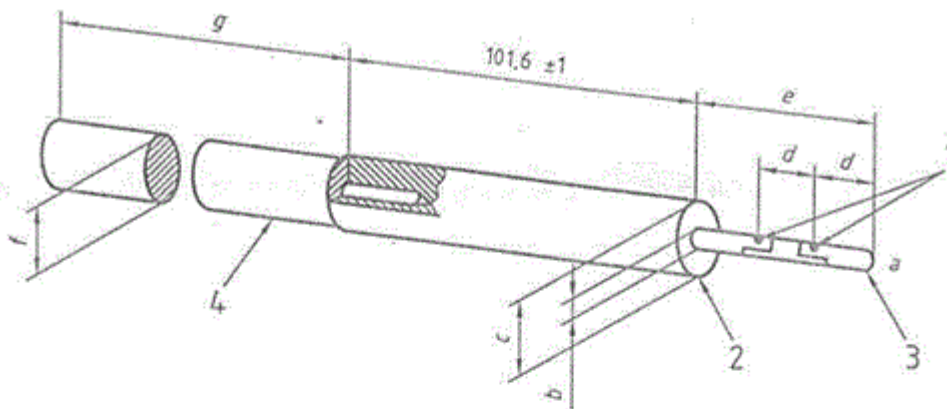
- 2-2과 그림 2-23에 나타난 바와 같이 경질 재료로 만들어져야 한다.
- 수의 허용오차는 ±0.1 mm로 하되 f와 g에 대해서는 ±1 mm로 한다.

**표 2-2 접촉 시험기의 치수 (그림 2-23 참조)**

연령	접촉 시험기	치수(mm)						
		(a)	b	c	d	e	f	g
36개월 미만	A	2.8	5.6	25.9	14.7	44.0	25.4	464.3
36개월 이상	B	4.3	8.6	38.4	19.3	57.9	38.1	451.6

(a) 두 연령대 모두 사용 가능한 완구인 경우 두 가지 접촉 시험기로 모두 시험한다.

치수 : mm



기호 풀이      1 회전축점                      2 목부분  
                   3 구면의 반지름(a)                      4 연장부

**그림 2-23 접촉 시험기 (표 2-2 참조)**

**7.3 수행 절차**

- 장을 사용하지 않고 제거하도록 된 완구에 대한 부속품을 모두 제거한다.
- 구에 사용되는 연장이 있는 경우에는 그 연장으로 제거할 수 있는 완구에 부착된 모든 부속품을 제거
- 야한다.

· e)에서 c)까지 서술된 바와 같이 마디로 된 접촉 시험기로 시험하고자 하는 완구의 부품 및 부속품에 |하여 용이한 위치에서 접근시킨다. 각 접촉 시험기의 마디는 손가락 마디의 움직임을 가상하여 90°까 |회전한다. 완구의 부품 및 부속품에 접촉하기 위해서 필요한 경우에는 접촉 시험기의 마디를 축으로 |전한다.

- 1. 평평한 면의 가까이에 날카로운 끝이 있고 그 날카로운 끝과 평평한 면의 간격이 0.5mm 이하로 |제한된 경우 그 끝은 쉽게 닿지 않는 것으로 간주하고 b)에 서술된 절차는 수행하지 않아도 된다.

1) 구멍, 오목한 곳 또는 그 밖의 구멍이 접촉 시험기의 목 부분의 직경보다 작은 부속 치수를 갖는 경우 (주 2 참조) 접근성에 대한 총 삽입깊이가 접촉 시험기의 목부분까지 되도록 접촉 시험기를 넣는다.

2. 구멍의 부속 치수는 구멍을 통과하는 가장 큰 구의 직경이다.

1) 구멍, 오목한 곳 또는 그 밖의 구멍이 접촉 시험기 A를 사용할 경우 접촉 시험기 A의 목 부분의 직경보다 크고 187 mm 미만이거나, 접촉 시험기 B를 사용할 경우 접촉 시험기 B의 목 부분의 직경보다 크고 230 mm 미만인 부속 치수를 갖는 경우, 각 구멍, 오목한 곳 또는 그 밖의 구멍의 부속 치수의 2.25 배 깊이까지 그림 2-23와 같은 연장부를 가진 접촉 시험기를 삽입하여 총 삽입깊이를 확인하고 접근성 여부를 결정한다.

1) 구멍, 오목한 곳 또는 그 밖의 작은 구멍이 접촉 시험기 A를 사용할 경우 187 mm 이상이거나 또는 접촉 시험기 B를 사용할 경우 230 mm 이상인 부속 치수를 갖는 경우 원래의 구멍, 오목한 곳 또는 구멍 안에 있는 다른 구멍들이 이 절의 a)나 b)에 따른 치수를 가지고 있지 않다면 접촉 시험기의 총 삽입 깊이는 제한 받지 않는다. 만약 접촉 시험기 A, B 모두 사용된다면 187 mm 이상의 부속 치수는 삽입 깊이를 제한받지 않는다.

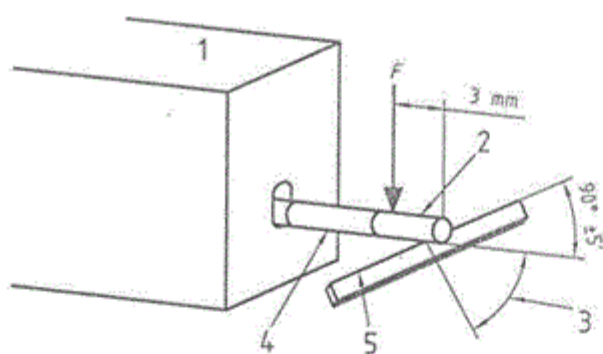
시험 부위나 부속품에 목부분을 내밀어 접촉 시험기의 일부가 접촉하는지 검사한다.

### 8 날카로운 가장자리 시험 (4.6, 4.9 참조)

#### 8.1 원리

착 테이프를 굴대에 부착하고 시험할 접근할 수 있는 가장자리를 따라 360° 로 1 회전한다. 그리고 나 테이프의 잘려진 길이를 조사한다.

8.2 장치 장치는 그림 2-24에 예시되어 있다 .



기호 풀이

1 알고 있는 힘 F를 적용하고 굴대를 회전시키기 위한 휴대용 또는 비휴대용 장치 (5.8.2.2 참조)

2 PTFE 테이프 한 겹 (5.8.2.3 참조)

3 약조건을 찾는 가변성의 각도 (5.8.3 참조)

4 굴대

5 시험되는 모서리

그림 2-24 가장자리 시험 장치

#### 8.2.1 강철로 만든 굴대

굴대의 시험표면은 금힘, 흠 또는 거스러미가 없어야 하며 표면 거칠기 Ra는 ISO 4287에 따라 측정했을 때 0.40 μm 보다 크지 않아야 한다. 이 표면은 ISO 6508-1에 의해 측정했을 때 로크웰(Rockwell) C 급 경도 40 이상이어야 한다. 굴대의 직경은 9.53 mm ± 0.12 mm 이어야 한다.

#### 8.2.2 굴대를 회전시키며 힘을 가하는 장치

장치는 부드럽게 시동되고 멈춰야하며 360° 회전의 75%가량의 회전 중에는 23 mm/s ± 4mm/s 의 일정 회전 속도로 굴대가 회전해야 한다. 적절한 모양으로 휴대용이건 아니건 장치는 굴대 축에 대하여 수직으로 굴대에 대하여 6 N 까지의 힘을 가할 수 있어야 한다.

#### 8.2.3 압력감지용 폴리테트라플루오르에틸렌 테이프

폴리테트라플루오르에틸렌(PTFE) 테이프의 두께는 0.066 mm ~ 0.090 mm 이고 폭은 6 mm 이상이며, 공 두께가 0.08 mm 인 압력에 민감한 실리콘 고분자 재질의 접착제 층을 가진다.

#### 8.3 수행 절차

시험하고자 하는 가장자리가 5.7(부품 또는 부속품의 접근성)에서 서술된 방법에 의해서 접근할 수 있는 지를 확인한다.

시험하려는 접근할 수 있는 가장자리는 굴대에 힘이 가해졌을 때 휘어지거나 움직이지 않도록 고정한다. 시험할 가장자리로부터 15 mm 이상 떨어지도록 한다.

시험 가장자리를 시험하기 위해서 완구의 부품을 제거하거나 분해함으로써 가장자리의 단단함에 영향을

- 다만 이 가장자리는 조립된 완구 가장자리의 단단한 수준이 되도록 지탱되어야 한다.
- 힘을 하는데 충분한 면적이 되도록 테이프 한 겹을 굴대에 감는다. 테이프를 감은 굴대의 축이 곧은 가장자리 선에  $(90 \pm 5)^\circ$  가 되도록 하거나 휘어진 가장자리의 시험지점에서의 접선과  $(90 \pm 5)^\circ$  가 되도록 하여 굴대가 완전히 1 회전할 때 테이프가 가장자리의 가장 날카로운 부분(즉, 악조건)과 접촉되도록 한다. (그림 2-24 참조).
- 대의 회전 중에 굴대와 가장자리 사이에 상호 움직임이 발생하지 않도록 하면서 테이프의 주요 가장자리에서 3 mm 되는 지점에서  $\begin{pmatrix} 6 & 0.0 \\ & -0.5 \end{pmatrix}$  N의 힘 F를 굴대에 가하고, 가장자리에 대해서 축 방향으로 대를  $360^\circ$  회전시킨다. 만약 이렇게 시험하는 도중에 가장자리가 휘어진다면 가장자리가 휘어지지 않 만큼의 최대의 힘을 가한다.
- 대로부터 테이프를 제거하는데 이때 테이프에 잘라진 부분을 더 크게 하지 않고 테이프에서 어떤 벤극도 절단되지 않게 해야한다. 시험 중에 가장자리에 접촉된 테이프의 길이를 측정한다. 테이프의 잘라진 길이(간헐적인 절단도 포함해서)를 측정한다.
- 힘 중에 잘라진 테이프의 길이를 계산한다. 만약 이 길이가 접촉 길이의 50% 이상이면 가장자리는 잠정적으로 위험하고 날카로운 가장자리로 간주한다.

**9 날카로운 끝 시험 (4.7, 4.9 참조)**

**9.1 원리**

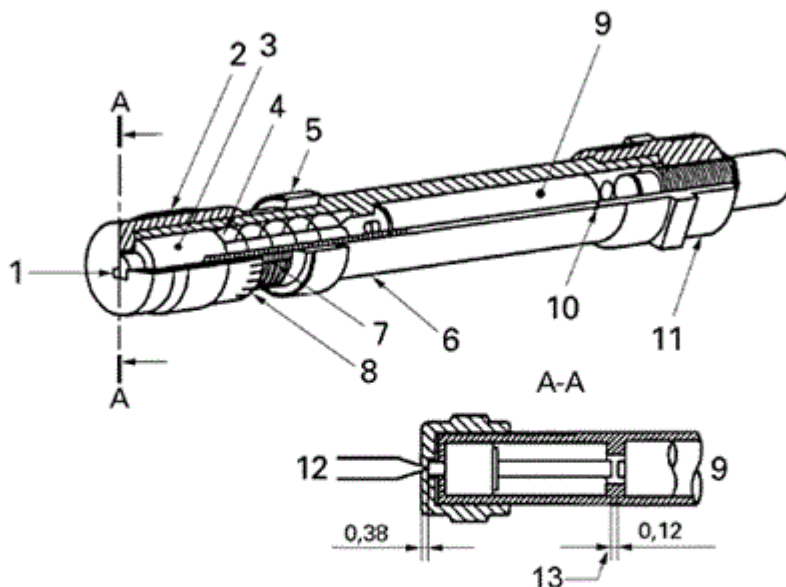
- 시험기를 접근할 수 있는 날카로운 끝에 적용하고 그 끝이 날카로운 끝 시험기 속으로 지정된 거리만 관통하는지를 관찰한다. 끝의 침투깊이로 날카로움을 판단한다. 만약 그 끝이 끝 뚜껑 아래로 0.38 mm 0.02 mm의 거리만큼 들어간 감지부에 닿고 회복 스프링의  $\begin{pmatrix} 2.5 & 0 \\ & -0.3 \end{pmatrix}$  N의 힘에 대해서 0.12 mm  $\pm$  0.02 mm만큼 더 감지부가 움직인다면 그 끝은 잠재적으로 날카롭다고 간주한다.

**9.2 장치**

**9.2.1 날카로운 끝 시험기 (그림 2-25 참조)**

- 카로운 끝 시험기는 길이 1.15 mm  $\pm$  0.02 mm 폭 1.02 mm  $\pm$  0.02 mm의 홈이 파인 뚜껑이 있어야 한다. 지부는 뚜껑의 0.38 mm  $\pm$  0.02 mm 아래에 있어야 한다.

단위 : mm



**기호 풀이**

- |                      |             |
|----------------------|-------------|
| 1 측정홈                | 2 측정캡       |
| 3 감지부                | 4 장전스프링     |
| 5 잠금링                | 6 원통        |
| 7 교정용<br>법제치<br>참조표시 | 8 마이크로미터 눈금 |
| 9 R03 건전지            | 10 전기접속 스프링 |

## 11 표시램프 조립부 및 어댑터 너트

## 12 날카로운 끝

13 이 틈은 날카로운 끝이 측정 홈을 통과하여 충분히 들어가고 감지부에 0.12 mm를 눌러주면 닫힌다. 거기에 전기회로가 연결되어 표시 램프의 등이 들어오면 날카로운 끝 시험은 불합격이다

## 그림 2-25 날카로운 끝 시험기

## 9.3 수행 절차

7(부품 또는 부속품의 접근)에 기술된 바에 따라 시험할 끝이 접근할 수 있는지를 확인한다.

시험 중에 그 끝이 움직이지 않도록 완구를 고정한다. 대부분의 경우에 있어서 그 끝을 직접 고정할 필요는 없으나 필요한 경우에는 끝으로부터 6mm 이상 떨어져서 고정한다.

·약 특정한 끝을 시험하기 위해서 완구의 부품을 제거하거나 분해함으로써 끝의 단단함에 영향을 준다  
·조립된 완구에 있어서 끝의 단단함에 근사하도록 끝을 고정해야 한다.

·전고리를 풀고 원통 위의 측정 지표선이 보이도록 해서 표시램프 쪽으로 충분한 거리를 움직이도록 돌려서 날카로운 끝 시험기를 조정한다. 표시램프가 켜질 때까지 측정 두경을 시계방향으로 돌린다. 그림 2-25에서 보여지는 것 같이 감지부와 견전지의 접점 간격이  $0.12 \text{ mm} \pm 0.02 \text{ mm}$ 가 되도록 두경을 시계 반대방향으로 돌린다.

·측정 두경에 마이크로미터 표시가 되어 있는 경우에는, 측정캡을 시계반대방향으로 돌려 적절한 마이크로미터 표시가 측정 지표선에 일치할 때까지 돌려서 그 간격을 쉽게 맞출 수 있다. 두경에 대해서 단히 맞게 될 때까지 안전고리를 돌려서 측정캡을 잠근다.

·장 해롭다고 생각하는 방향으로 두경 구멍 안으로 그 끝을 삽입하고 가능한 한 구멍의 가장자리들을 위해서 그 끝이 깎이거나 구멍을 통해서 그 끝이 미어져 나옴이 없이 스프링을 누르기 위해서  $4.5 \begin{matrix} 0 \\ -0.2 \end{matrix}$  N의 힘을 가한다. 만약 그 끝이 측정 구멍 속으로 0.5mm 이상을 관통하여 표시램프에 붙들어오고 시험한 그 끝이  $(4.5 \begin{matrix} 0 \\ -0.2 \end{matrix})$  N의 힘을 가했는데도 그것의 본래의 모양을 유지한다면 그 시 끝은 잠재적으로 위험하고 날카로운 끝으로 간주한다.

## 10 플라스틱 필름 및 판의 두께 시험 (4.10 참조)

·라스틱 가방이 늘어나지 않게 하여 옆면을 잘라서 두 장이 되도록 준비한다.

·mm의 정확도로 두께를 측정할 수 있는 측정도구를 사용해서 ISO 4593에 따라서 100 mm × 100 mm 영역에서 대각선 방향으로 10개의 등거리 지점에서 판의 두께를 측정한다.

·두께가 4.10 a)의 요건에 만족하는지 검사한다.

## 11 끈 시험

## 11.1 끈 두께 결정 (4.11.1 참조)

·5N ± 2N의 힘으로 끈에 장력을 준 뒤 ±0.1mm의 정확도를 갖는 적당한 장치를 사용해서 끈의 길이 L 따라 3~5군데에서 끈의 두께를 측정한다. 두께가 1.5mm 가량의 끈의 경우에는 광학 투사기와 같은 압축형 방법으로 측정할 수도 있다.

·의 평균두께를 계산한다.

·두께가 4.11.1의 요구사항에 맞는지를 결정한다.

## 11.2 자체 수축되는 끄는 끈(4.11.2 참조)

·당한 클램프를 사용해서 끈이 수직이 되어 완구가 수축하기에 가장 좋은 위치에 있도록 완구를 놓는다.

·끈을 완전히 신장시키고  $(0.9 \begin{matrix} +0.05 \\ 0.0 \end{matrix})$  kg의 중량을 부착한다.

·경이 2mm 미만인 단섬유 끈의 경우  $(0.45 \begin{matrix} +0.05 \\ 0.0 \end{matrix})$  kg의 중량을 부착한다.

·이 6.4mm를 초과하여 수축되는지 결정한다.

## 11.3 끈의 전기적인 저항성 (4.11.7 참조)

·5 ± 3)°C의 온도, (50 ~ 65)%의 상대습도에서 최소 7시간동안 시료를 전처리하고 이 상태에서 시험한다

· 적당한 장치를 사용해서 전기저항이  $10^8 \Omega/cm$  를 초과하는지를 검사한다.

**12 안정성 및 초과하중 시험 (4.15 참조)**

**12.1 일반**

· 시에 한 명 이상의 어린이들의 중량을 견뎌야 하는 완구의 경우 각각의 앉거나 서 있을 수 있는 부분  
· 동시에 시험해야 한다.

**12.2 측면안정성 시험, 발을 이용하는 안정 (4.15.1.1, 4.31.4 참조)**

- 구를 수평면에 대해서  $(10^{+0.5}_{0.0})^\circ$  로 기울어진 매끄러운 표면에 놓는다.
- 약 조향 장치가 있다면 가장 잘 뒤집어 질 수 있도록 놓는다. 굴러 내리지 않도록 하기 위해 췌기를  
· 치고 그 상태의 위치를 원래의 위치라 가정한다.
- 구의 앉거나 서는 표면에 표 2-3 및 그림 2-30를 참조해서 적당한 하중을 부가한다.
- 구가 경사면에 있을 때 실제 수평면에 수직하도록 하중을 가한다. 하중의 중심높이가 좌석표면 위로  
20 mm ± 10 mm 가 되도록 하중을 가한다. 완구 스쿠터는 그림 2-33에서 규정한 시험하중을 사용한다.
- 든 승용 완구의 경우 좌석의 가장 앞부분에서 43 mm ± 3 mm 후방과 그리고 가장 뒷부분에서 43 mm  
3 mm 전방에 양쪽으로 하중의 중심을 둔다.(주, 이 경우 두 개의 개별적인 시험으로 한다) 만약 지정  
· 좌석이 없다면 어린이가 앉을 것으로 예상되는 곳에 하중을 부가한다.
- 중을 적용한 후 1 분내에 완구가 뒤집히는지 관찰한다.

표 2-3 안정성 시험의 하중

연 령	하 중(kg)
36개월 미만	25 ± 0.2
36개월 이상	50 ± 0.5

**12.3 측면 안정성 시험, 발을 이용할 수 없는 안정 (4.15.1.2 참조)**

- 울기를 수평면에 대해서  $(15^{+0.5}_{0.0})^\circ$  로 하는 것만을 제외하고 5.12.2(측면 안정성 시험, 발을 이용하는  
· 정)에 따라서 시험을 한다.
- 중을 적용한 후 1 분내에 완구가 뒤집히는지 관찰한다.

**12.4 전방 및 후방 안정성 시험 (4.15.1.3 참조)**

- 용 완구는 조정 바퀴로 시험한다. 각각 조정 바퀴의 위치가  
· ) 전방으로  
· ) 전방에서 왼쪽으로 45° 의 각도로  
· ) 전방에서 오른쪽으로 45° 의 각도로 한다.
- 들 목마의 경우 흔들림의 한계까지 위치시켜 시험한다.
- 평면에 대해서  $(15^{+0.5}_{0.0})^\circ$  의 기울기를 갖는 매끄러운 면 위에 완구를 놓는다. 경사면의 위와 아래 두  
· 향에 대해 시험한다.

12.2(측면 안정성 시험, 발을 이용하는 안정)에 서술한 바와 같이 완구에 하중을 가한다.

· 중을 적용한 후 1 분내에 완구가 뒤집히는지 관찰한다.

**12.5 승용 완구 및 좌석의 초과하중에 대한 시험 (4.15.2 참조)**

- 평면에 완구를 놓는다.
- 구의 앉거나 서는 표면에 표 2-4를 참조해서 적당한 하중을 부가한다.
- 약 하중이 표 2-4에서의 것보다 더 크다면 완구에서 명시된 초과하중 요구사항에 대한 시험을 행한  
· . 완구가 관련 요건에 맞지 않는 불과가 있는지 여부를 검사한다.



연령	하중(kg)
36개월 미만	35 ± 0.3
36개월 이상 96개월 미만	80 ± 1.0
96개월 이상	140 ± 2.0

**12.6 고정된 바닥 완구의 안정성 시험 (4.15.3 참조)**

·평면에 대해서 10° ± 1° 만큼 기울어지고 모든 이동할 수 있는 부분을 포함할 수 있는 매끄러운 경사의 아래쪽을 향하도록 완구를 놓는다.  
·분 내에 완구가 뒤집히는지 관찰한다.

**13 달는 것 및 완구상자 뚜껑 시험 (4.16.2 참조)**

**13.1 달는 것**

·허진 상태의 덮개면에 수직하게 덮개의 안쪽에서 덮개의 기하학적 중심으로부터 25mm 이내의 어떤 점에 45 N ± 1.3 N 의 힘을 바깥쪽 방향으로 적용한다.  
·개가 열리는지 관찰한다.

**13.2 완구상자 뚜껑**

·험하기 전에 제조자의 지시에 따라 완구상자를 조립한다.

**13.2.1 뚜껑 지지물**

·경이 움직이는 궤적을 따라 50 mm 이상의 임의의 위치로 들어올린다. 단, 달혀진 뚜껑의 위치로부터 90°를 넘지 않아야 된다. 뚜껑을 열고 뚜껑의 최외각 모서리의 중심의 한 지점에서 떨어지는 길이를 측정한다.  
·경이 12 mm 이상 떨어지는지 관찰한다.

**13.2.2 완구상자 뚜껑에 대한 내구성 시험**

·경을 7 000 회 열고 달는 주기로 시험한다. 이 때, 한 주기라는 것은 완전히 닫힌 것에서 완전히 열리는 위치까지 뚜껑을 들어 올리고 그것을 완전히 닫힌 상태로 되돌려 놓는 것까지를 말한다. 뚜껑 지지장치를 붙이기 위해서 사용되는 나사나 다른 조임부에 과도한 응력이 걸리는 걸 방지하기 위해서 운궤적의 범위를 넘어서서 힘을 가하지 않도록 주의해야 한다.  
·주기를 마치는 시간은 대략 15초가 되도록 한다. 5.13.2.1에서 기술한 시험이 반복된 후 7 000회는 2 시간 이내에 마쳐지도록 한다. 그리고 나서 5.13.2.1을 반복한다.  
·구상자 뚜껑과 뚜껑 지지장치가 4.16.2.2의 요구사항에 맞는지 검사한다.

**14 얼굴 가리개 완구의 충격시험 (4.17 참조)**

·구에서 수평면에서 덮고 있는 부분이나 시야확보를 위해 뚫어놓은 구멍의 경우에는 눈을 둘러싸고 있는 부분을 적합한 고정대로 단단히 고정한다.

·경이 16 mm 이고 질량이  $(15 + \frac{0.8}{0})$  g 인 강철 구를 130 cm ± 0.5 cm 의 높이에서 완구의 위쪽의 수평 위에 보통 사용에서 눈을 덮게 되는 부분으로 떨어뜨린다. 시야확보를 위해 뚫어놓은 구멍이 있는 구의 경우에는 보통 사용 시에 눈에 직접 닿게 되는 부분에 충격을 준다.  
·구에서 100 mm 정도 떨어진 곳까지 뻗어있고 구멍이 있는 관을 통해서 불은 낙하되기 때문에 이것에 해 방향을 잡을 수 있고 떨어지는 것에 대한 방해는 일어나지 않는다.  
·구가 위해성이 있는 날카로운 가장자리, 날카로운 끝 또는 눈에 들어갈 수 있는 느슨한 부분을 갖고 있는지 검사한다.

**15 발사체, 활 및 화살의 운동에너지 (4.18 참조)**

**15.1 발사체의 운동에너지**

**15.1.1 원리**

·상적인 상태에서 사용되는 발사체의 운동에너지는 최대 5회의 속도로부터 계산한다. 만약 한 가지의 유형의 발사체가 있으면, 각 유형의 발사체의 운동에너지를 계산한다.

15.1.2 장치

005 J의 정확도로 운동에너지를 계산하기 위한 속도 측정 기구

15.1.3 절차

15.1.3.1 속도 측정

(1)을 사용하여 발사체의 속도를 측정한다.

$$v = d/t \text{ -----(1)}$$

기에서 d : 미터 단위의 거리

t : 단위 시간

켓을 수직으로 향해 놓듯이 적절한 속도 측정 장치(예: 크로노스코프나 탄도 스크린)를 통해 의도한 식으로 발사체가 발사되도록 발사 장치의 위치를 잡는다. 자유비행에 진입하자마자 발사체의 접촉면로부터 측정된 300 mm 이내의 거리(d)에 대해 시간(t)을 측정한다. 그림 2-25를 참조한다.

유 비행하는 발사체에 대해 전체적으로 측정하기 위해서는 측정 거리(d)를 줄여야 한다.

고 발사 장치를 출발하고 난 후 발사체의 자연 감속은 측정 거리에 따라 다른 결과를 얻게 되는 원인이 된다.

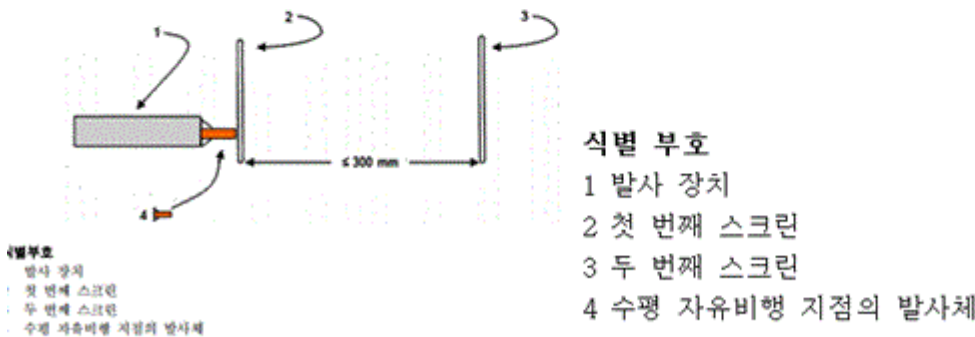


그림 2-26 탄도 스크린을 사용한 속도 측정의 예

속도 측정 장치를 통해 발사체를 5회 발사하며 속도 계산을 위해 최소 시간을 적용한다. 만약 하나이 유형의 발사체가 있으면 동일한 과정을 반복한 후 가장 높은 속도의 발사체를 이용하여 아래 15.1.3.2(운동에너지 측정)에 따라 운동에너지를 계산한다.

정 활과 세트가 된 화살을 사용하여, 화살이 발사되기 전에 다음 중 하나에 맨 처음 도달할 때까지 시위를 잡아당긴다.

- 150 N의 당김력에 도달했을 때, 또는
- 화살이 길이로 인해 더 이상 당겨질 수 없을 때, 또는
- 최대 당김 거리가 70 cm에 도달했을 때

15.1.3.2 운동에너지 측정

(2)를 사용하여 자유 비행하는 발사체의 최대 운동에너지  $E_k$ 를 측정한다.

$$E_k = mv^2/2 \text{ -----(2)}$$

기서, m : 발사체의 질량 (kg)

v : 발사체의 속도 (m/s)

$E_k$  : 최대 운동에너지 (J)

15.1.3.3 접촉 면적당 운동에너지 측정

(3) 사용하여 접촉 면적당 최대 운동에너지  $E_{k,cont}$ 를 측정한다.

$$E_{k,cont} = mv^2/2A \text{ -----(3)}$$

기서, m : 발사체의 질량 (kg)

v : 발사체의 속도 (m/s)

A : 발사체의 충격면적 ( $cm^2$ )

법제치  $E_{k,cont}$  : 접촉면적당의 최대 운동에너지 ( $J/1000^2$ )

국가법령정보센터

부분이 탄성 재료로 된 발사체의 접촉면적을 측정하는 데 적합한 방법은 발사체에 적당한 착색제나

크(감청색)를 적용한 후 (300 ± 5) mm 떨어진 수직면의 단단하고 편평한 표면에서 발사하여 흔적이 생성한 면적을 측정하는 방법이다. 특정 발사체에 적합한 다른 방법은 발사체에 잉크를 적용하기보다는 적이 쉽게 발생하는 접촉면(예: 카본지로 덮인 것)을 사용하는 것이다. 다음과 같이 접촉(충격)면적을 정한다.

- 발사체의 접촉면에 적당한 착색제나 잉크를 적용한다. 단단하고 편평한 표면 위에 깨끗한 하얀 종이를 올려 놓는다. 충격을 받을 때 움직이지 않도록 단단한 표면을 받쳐 준다. 또는,
- 하얀 종이를 향해 카본지를 놓고 종이와 카본지를 단단한 표면을 향하도록 고정하여 발사체의 충격 있을 때 카본지가 하얀 종이에 흔적을 남기도록 한다.
- 시험 발사체를 발사 장치에 장전합니다. 장전된 발사 장치를 단단한 표면에서 수직으로 향하게 하고 발사체의 접촉면(충격면)과 단단한 표면 사이의 거리를 (300 ± 5) mm로 유지한다.

· 약 발사장치가 여러 속도로 설정하게 되어 있다면 최대 속도로 설정한다.

· 정 활과 세트된 화살을 사용하여 다음 중 하나에 맨 처음 도달할 때까지 활 시위를 잡아당긴다.

- 150 N의 당김력에 도달했을 때, 또는
- 화살이 길이로 인해 더 이상 당겨질 수 없을 때, 또는
- 최대 당김 거리가 70 cm에 도달했을 때
- 종이 위로 발사체를 발사한다.

· 하얀 종이 위에 나타난 흔적 면적을 측정한다. 접촉(충격)면적은 최소 10회 측정하여 평균값으로 한다.

· 고 접촉(충격)면적을 계산할 때 잉크가 전달되지 않은 하얀 부위는 제외한다.  
접촉 면적당 최대 운동에너지를 계산한다( $J/m^2$ ).

· 약 발사장치가 여러 속도로 설정하게 되어 있다면 최대 속도로 설정한다.

· 사체 완구의 위치는 발사체가 수직으로 된 콘크리트 블록이나 이와 유사한 단단하고 편평한 충격면에 직각 방향으로 발사되도록 한다. 발사체의 앞 가장자리와 충격면 사이의 거리는 (발사 장치에서 방출) 자유 비행에 진입하여 충격면을 타격할 수 있도록 유지한다.

· 정 활과 세트된 화살을 사용하여 다음 중 하나에 맨 처음 도달할 때까지 활 시위를 잡아당긴다.

- 150 N의 당김력에 도달했을 때, 또는
- 화살이 길이로 인해 더 이상 당겨질 수 없을 때, 또는
- 최대 당김 거리가 70 cm에 도달했을 때 충격면 위로 발사체를 발사한다.

· 고 가능한 한 이전에 시험에 사용하지 않았던 새로운 발사체를 사용한다.

· 험을 3회 실시한 후 발사체에 위해한 날카로운 가장자리나 날카로운 끝 지점이 생성되었는지 검사한다.

## 15.2 발사체의 벽 충격 시험

· 약 발사장치가 여러 속도로 설정하게 되어 있다면 최대 속도로 설정한다.

· 사체 완구의 위치는 발사체가 수직으로 된 콘크리트 블록이나 이와 유사한 단단하고 편평한 충격면에 직각 방향으로 발사되도록 한다. 발사체의 앞 가장자리와 충격면 사이의 거리는 (발사 장치에서 방출) 자유 비행에 진입하여 충격면을 타격할 수 있도록 유지한다.

· 정 활과 세트된 화살을 사용하여 다음 중 하나에 맨 처음 도달할 때까지 활 시위를 잡아당긴다.

- 150 N의 당김력에 도달했을 때, 또는
- 화살이 길이로 인해 더 이상 당겨질 수 없을 때, 또는
- 최대 당김 거리가 70 cm에 도달했을 때 충격면 위로 발사체를 발사한다.

· **키고, 가능한 한 이전에 시험에 사용하지 않았던 새로운 발사체를 사용한다.**

· 험을 3회 실시한 후 발사체에 위해한 날카로운 가장자리나 날카로운 끝 지점이 생성되었는지 검사한다.

## 16 자유 회전장치 및 브레이크 작동 시험

### 16.1 ~~발사체~~ 회전장치 측정 (4.21, 4.22.3 참조) 115

국가법령정보센터

· 구에 표 2-2에 주어진 것과 같은 적당한 하중으로 5.12.2(측면 안정성 시험, 발을 이용하는 안정)에서

시한 것같이 하중을 가하고 수평면상에 그것을 놓는다.

표면이 산화 알루미늄지 P60으로 덮여져 있는 면 위에서 완구를 2 m/s ± 0.2 m/s의 일정속도로 끌어당길 때의 최대 당기는 힘을 측정한다.

약 다음과 같은 조건이라면 완구는 자유 회전장치가 아니다.

$$F_1 \geq (m + 25) \times 1.7 \quad \text{또는}$$

$$F_2 \geq (m + 50) \times 1.7$$

여기서,  $F_1$  : 36개월 미만의 어린이들이 사용하는 완구의 경우, 최대 당기는 힘 (Newton)

$F_2$  : 36개월 이상의 어린이들이 사용하는 완구의 경우, 최대 당기는 힘 (Newton)

$m$  : 완구질량 (kg)

· 만약 50 kg의 하중이 가해질 때 만약 완구가 10°의 경사면에서 아래로 가속된다면, 자유 회전장치일 것이라고 예상할 수 있다.

### 16.2 기계적 또는 전기적으로 작동되는 완구 자전거를 제외한 승용 완구의 제동

· 완구에 표 2-2에 주어진 것과 같은 적당한 질량으로 5.12.2(측면 안정성 시험, 발을 이용하는 안정)에서 시한 것같이 하중을 가하고, 표면이 산화 알루미늄 페이퍼 P60으로 덮여져 있고  $(10 + 0.5)_0^\circ$ 로 기울어

있는 면 위에 그것을 놓는다. 이때 경사는 완구의 길이방향 축에 평행하다.

· 작동장치가 정상적으로 작동되는 방향으로 50 N ± 2 N의 힘을 가한다.

· 약 제동장치가 자전거와 같이 핸들에 의해서 작동된다면 핸들의 중심에서 핸들의 축에 대해서 직각으로 30 N ± 2 N의 힘을 가한다.

· 약 제동장치가 페달에 의해서 작동된다면 제동장치의 효과를 제공하는 작용방향으로 페달에 30 N ± 2 N의 힘을 가한다.

· 승용 완구가 여러 개의 제동장치를 갖고 있다면 각 제동장치에 대해서 개별적으로 시험한다.

· 작동 힘을 적용해서 완구가 5 cm를 초과하여 움직이는지 검사한다.

### 16.3 완구 자전거에 대한 제동장치 성능 (4.22.3 참조)

· 자전거에 50 kg ± 0.5 kg의 하중을 가한다. 그것의 무게중심은 어린이가 앉는 면에서 150 mm 위의 지점이다. 자전거를  $(10 + 0.5)_0^\circ$ 로 기울어져 있는 면 위에 놓는다. 이때 경사는 완구의 길이방향 축에 평행하다.

· 만약 제동장치가 자전거와 같이 핸들에 의해서 작동된다면 핸들의 중심에서 핸들의 축에 대해서 직각으로 30 N ± 2 N의 힘을 가한다.

· 약 제동장치가 페달에 의해서 작동된다면 제동장치의 효과를 제공하는 작용방향으로 페달에 30 N ± 2 N의 힘을 가한다. 제동 힘을 적용해서 완구가 5 cm를 초과하여 움직이는지 검사한다.

### 17 전동식 승용 완구의 속도 측정 (4.23 참조)

· 상적으로 앉거나 서는 위치에 25 kg ± 0.2 kg의 하중을 가한다. 수평면 위에서 완구를 작동시켜서 최대 속도가 8 km/h를 초과하는지 검사한다.

### 18 온도 상승 시험 (4.24 참조)

· 온도가  $(21 \pm 5)^\circ\text{C}$ 인 상태에서 최대 입력으로 사용할 경우로 평형온도에 도달할 때까지 사용 지침서에 따라 완구를 작동시킨다. 접근할 수 있는 부분의 온도를 측정하고 온도상승을 계산한다. 완구에 불이 붙는지 관찰한다.

### 19 액체 충전 완구의 누수 (4.25 참조)

· 완구를 최소 4시간동안  $(37 \pm 1)^\circ\text{C}$ 의 온도에서 전처리한다.

· 처리된 완구를 꺼낸 후 30 초 내에 직경이 1 mm ± 0.1 mm 이고 끝의 반지름이 0.5 mm ± 0.05 mm인 강

바늘(바늘)이 완구의 외부표면에  $(5 + 0.5)_0^\circ$  N의 힘을 가한다.

· 초 동안 규정된 힘을 점차적으로 가한 후 5초 동안 힘을 유지한다.

힘한 면 위에 염화 코발트지를 사용하여 누수를 검사한다. 또는 바늘 외에 다른 적당한 도구를 사용  
|서  $(5 \pm 0.5)$  N의 힘으로 압축한 곳에 누수를 검사한다.

소 4 시간동안  $(5 \pm 1)^\circ\text{C}$  의 온도에서 완구를 전처리한 후에 시험을 반복한다.

힘을 완료한 후에 완구 내용물의 누수를 검사한다.

·약 물 외의 액체를 사용했으면 다른 적당한 방법으로 누출을 확인한다.

· 염화 코발트지는 응축되어 잘못된 결과를 가져올 수 있기 때문에  $5^\circ\text{C}$  시험에 사용하면 안 된다

## 20 입으로 작동하는 완구의 내구성 (4.26 참조)

초 이내에  $300\text{ cm}^3$  를 초과하는 공기를 빼고 넣을 수 있는 피스톤 펌프를 완구의 입에 대는 부분에 연  
한다. 펌프가  $13.8\text{ kPa}$  을 초과하는 양이나 음의 압력을 발생시키지 못하도록 안전 밸브를 설치한다.

·구에 교대로 내뿜고 빨아들이는 동작을 10 번 반복하는데 각각은 5 초 내에 행하고 안전 밸브를 통해  
·방출되는 공기는 적어도  $295\text{ cm}^3 \pm 10\text{ cm}^3$ 의 부피를 가져야 한다. 만약 공기 배출구가 있다면 그 배  
·구에도 위의 것을 적용해야한다.

2(작은 부품 시험)에 따라 시험 할 때 빠져나온 부품이 실린더에 들어가는지 검사한다.

## 21 팽창 재료 (4.3.12.2 참조)

험하기 전에 완구나 부품들을  $(21 \pm 5)^\circ\text{C}$  의 온도,  $(65 \pm 5)\%$ 의 상대습도에서 7 시간 동안 전처리한다.

·구나 제거 가능한 부품들의 최대 치수를 캘리퍼스를 사용해서 x, y, z 방향에서 측정한다.  $(21 \pm 5)^\circ\text{C}$   
|서 2 시간  $\pm 0.5$  시간 동안 증류수가 담긴 용기에 완구를 완전히 잠기도록 넣는다. 충분한 물이 사용  
어 시험이 끝났을 때 여분의 물이 남았는지 확인한다.

·량의 집게(tong)를 사용해서 그 시료를 제거한다. 만약 역학적 강도가 부족하기 때문에 그 시료를 제  
할 수 없다면 4.3.12.2의 요건에 적합한 것으로 판정한다. 1 분 동안 과잉의 물을 배수하고 난 후 그  
료의 치수를 다시 측정한다. x, y, z 치수의 팽창을 원래 측정값에 대해서 %로 계산한다.

· 시료가 4.3.12.2의 요건에 적합한지 검사한다.

## 22 접히거나 미끄러지는 장치

### 22.1 하중

·구에  $50\text{ kg} \pm 0.5\text{ kg}$ 의 하중을 가한다.

·개월 미만의 어린이들이 사용하도록 된 완구의 경우에는 완구에  $25\text{ kg} \pm 0.2\text{ kg}$ 의 하중을 가한다.

### 22.2 완구 유모차 (4.12.1 참조)

·구를 10 번 접고 펴는 동작에 의해서 전처리를 한다.

·) 4.12.1 a)에서 다루어진 완구 유모차

·구를 잠금 장치를 작동시킨 상태로 수평한 면에 펼친 후 5.22.1에 명시된 적당한 하중을 가한다. 필요  
·다면 좌석 재질에 손상이 가지 않는 범위에서 적당히 지지를 한다. 접히는 부분의 가장 취약한 프레  
·에 하중을 가한다. 규정된 하중을 5초에 걸쳐 고르게 적용하고 5 분 동안 유지한다.

·금 장치를 사용하지 않고 완구가 부분적으로 펼쳐질 수 있는지 검사한다. 만약 그렇다면 부분적으로  
·쳐진 상태에서 위의 하중을 다시 가한다. 만약 좌석이 몸체에서 분리된다면 이 시험을 적당한 방법으  
· 하중을 지지하게 하여 몸체만에 대하여 실시한다.

·구가 붕괴되는지 그리고 잠금 장치가 작동될 수 있는지 또는 그 완구를 잠글 수 있는지를 검사한다.

·) 4.12.1 b)에서 다루어진 완구 유모차와 유모차

·구를 잠금 장치로 수평한 면에 펼친 후 5.22.1에 명시된 적당한 하중을 가한다. 필요하다면 좌석 재질  
· 손상이 가지 않는 범위에서 적당히 지지를 한다. 접히는 부분의 가장 취약한 부분에서 틀에 하중을  
·한다. 규정된 하중을 5초에 걸쳐 고르게 적용하고 5 분 동안 유지한다.

·금 장치를 사용하지 않고 완구가 부분적으로 펼쳐질 수 있는지 검사한다. 만약 그렇다면 부분적으로  
·쳐진 상태에서 위의 하중을 다시 가한다. 만약 좌석이 몸체에서 분리된다면 이 시험을 적당한 방법으  
· 하중을 지지하게 하여 몸체만에 대하여 실시한다.

구가 붕괴되는지 그리고 잠금 장치가 작동될 수 있는지 또는 그 완구를 잠글 수 있는지를 검사한다.

### 22.3 접힘 장치가 있는 기타 완구 (4.12.2 참조)

1) 완구를 똑바로 세운다. 완구를 들고 수평면에 대해서  $30^{\circ} \pm 1^{\circ}$ 의 각도로 완구를 기울일 때 잠금 장치가 열리는지를 관찰한다.

2) 완구를 똑바로 세우고 그것을 접히는 부분에 대해서 가장 취약한 상태로  $(10^{+0.5}_{-0})^{\circ}$ 로 기울어진 면 위에 놓는다. 잠금 장치를 채운다. 5.22.1에 기술된 것과 같은 적당한 무게로 5 분 동안 완구에 하중을 가한다. 접히는 부분에 대해서 어린이가 앉을 수 있는 곳, 그리고 가장 취약한 부분에 하중을 가한다. 하중에 의해 프레임이 견디는지 확인한다. 필요하다면 좌석 재질에 손상이 가지 않는 범위에서 적당히 지를 한다.

구가 붕괴되는지 또는 잠금 장치가 풀리는지 검사한다.

### 23 세탁 가능한 완구 (4.1 참조)

시험을 시작하기 전에 각 완구의 질량을 검사한다.

1) 약 라벨에 완구 제조자가 다른 방법을 명시하지 않았다면 기계로 세탁하고 텀블 건조하는 반복을 완구에 6 회 시행한다.

2) 에서 사용할 수 있는 통상적으로 이용할 수 있는 세탁기, 건조기 또는 세탁세제를 시험에 사용한다.

3) 1. 완구를 팔려고 하는 국가에서 사용되는 특정형태의 세탁기(상부 또는 앞면 적재)를 고려해야 한다.

4) 따뜻한 물로 설정하고 "보통" 설정으로 12분 정도 세탁하는 방법을 사용해서 자동 세탁기에서 총 건조 질량이 최소 1.8 kg 이 되도록 세탁물의 더미로드를 가해서 완구를 세탁한다. 제조자의 지시에 따라서 구와 더미 적재물을 건조한다.

5) 2. 다른 유형의 기계에서 동일한 설정을 하기 위해서는 온도는 약  $40^{\circ}\text{C}$  이고 하중은 사용하는 기계에 따라서 가해지는 평균 크기의 하중에 대한 것이다.

6) 총질량이 원래 건조 질량을 10% 이상 초과하지 않는다면 완구는 건조된 상태로 간주한다.

7) 구가 5절에 관련 요구사항에 적합한지 검사한다.

### 24 합리적으로 예견할 수 있는 오용 시험 (4.2 참조)

#### 24.1 일반

24에서의 시험은 충분히 예견할 수 있는 오용에 의한 손상이 발생할 수 있는 상황을 가정하는 것이므로, 만약에 다른 언급이 없다면, 이러한 시험은 96개월 미만의 어린이들이 사용할 완구에 대해서만 적용될 수 있다. 적절한 시험을 한 후에도 완구는 4 절의 관련 요건에 따라야 한다.

#### 24.2 낙하시험

24.3 (대형 완구에 대한 전복시험)에서 다루는 완구를 제외하고 표 2-5에서 명시된 질량의 한계 이하로 떨어지는 완구는 특정 충격 면 위에 떨어뜨린다. 완구를 떨어뜨리는 횟수와 높이는 표 2-5로부터 결정될 것이다. 완구는 특정방향 없이 떨어뜨린다.

8) 격표면은 최소 64 mm 두께의 콘크리트 위에 놓여져 있는 3 mm 정도 두께의 비닐성분 타일로 되어 있다. 그 타일은  $80 \pm 10$ 의 쇼어(Shore) 'A' 경도를 갖고 충격표면은 적어도  $0.3 \text{ m}^2$ 이다.

9) 동 완구의 경우 추천되는 전지는 낙하시험 중에 장착되어 있어야 한다. 만약 특별한 형태의 전지가 추천되지 않는다면 일반적으로 사용 가능한 가장 무거운 전지를 사용한다.

10) 낙하 후 계속 진행하기 전에 검사하고 평가한다.

11) 구가 계속 4절의 관련 요건에 적합한 지 검사한다.

#### 표 2-5 낙하시험

연령	중량 (kg)	낙하횟수	낙하높이 (cm)
18개월 미만	< 1.4	10	138 ± 5
18개월 이상 96개월 미만	< 4.5	4	93 ± 5

**24.3 대형 완구의 전복시험**

24.2 (낙하시험)에 기술된 대로 충격 표면 위에 완구를 놓고 3회를 완구의 균형중심에서 밀어 넘어뜨린다. 이 때 1회는 시료의 특성을 고려하여 가장 불리한 상태로 행한다. 지면으로부터 1500 mm 위에서 평방향으로 혹은 높이가 1500 mm가 되지 않을 경우 완구의 제일 윗면을 120 N을 넘지 않도록 하여 차적으로 힘을 가한다.

시험이 진행되는 동안 완구에 대해 적용하는 기점은 지속되어야 하고 가해지는 힘은 수평이 지속되어야 한다. 지면으로부터 적용되는 지점의 수직점은 시험하는 동안 증가되는것이 허용된다.

약 힘이 완구의 무게중심을 넘기는데 120N 보다 많게 필요하다면, 혹은 만약 지면으로부터 수직 적용이 1800mm 를 초과한다면, 전복시험은 중단되어야 한다.

제품설명서에 따라 사용 시 고정용 앵커(anchor)를 제공하는 완구나 영구적으로 고정하도록(예를 들어 크리트 등) 의도된 완구는 전복시험을 실시하지 않아야 한다.

**24.4 완구스쿠터를 제외한 승용 완구의 동적 하중 시험**

완구의 서거나 앉는 표면에 표 2-5에 따라서 가장 취약한 위치에 5분 동안 하중을 가한다.

완구를 정상적으로 사용하는 위치에서 완구에 하중을 가해야 한다.

300mm의 높이의 비탄력 스텝(non-resilient step)으로 2m/s ± 0.2 m/s의 속도로 완구를 3 번 작동시킨다.

약 완구가 동시에 한명 이상 어린이의 몸무게를 지탱해야 한다면 앉거나 서 있을 수 있는 지점을 동시에 시험한다.

완구가 계속 4 절의 관련 요건에 적합한지 검사한다.

**24.5 비틀림 시험**

어린이가 적어도 엄지손가락과 집게손가락이나 치아로 잡을 수 있는 돌출부, 부품 또는 조립품이 있는 완구는 이 시험을 해야한다.

당한 시험 위치에 완구를 단단히 고정한다. 시험 부위를 단단히 잡을 수 있는 클램프(clamp)를 사용하여 시험 부위에 비틀림을 가한다.

토크 렌치를 사용해서 다음의 상태가 될 때까지 시계방향으로 0.45 N · m ± 0.02 N · m의 비틀림을 가한다.

1) 원래 위치에서 180° 회전할 때까지 또는

2) 원하는 비틀림 힘에 도달할 때까지

초에 걸쳐 최대 회전이나 원하는 비틀림 힘을 일정하게 가하고 추가로 10 초간 유지한다. 그리고 나서 비틀림 힘을 제거하고 시험 부위를 원래 상태로 돌아가게 한다.

계 반대방향으로 이 절차를 반복한다.

돌출부, 부품 또는 조립품에 따라 회전되도록 고안된 접근 가능한 봉 또는 축에 장착된 돌출부, 부품 또는 조립품은 회전을 막기 위해서 고정된 봉이나 축과 함께 시험한다.

약 제조자에 의해서 또는 제조자의 지침서에 따라서 조립되어 나사의 날(screw thread)에 의해서 부속된 구성요소가 원하는 비틀림 힘을 가하는 동안에 풀리면 원하는 비틀림 힘이 가해질 때까지 또는 그 부분이 분리될 때까지 비틀림 힘을 계속 가한다.

- 약 시험 중에 있는 부분이 원하는 비틀림 힘의 한계보다 적고 계속 회전하여 분리되지 않는다면 시험 종료시킨다.
- 약 그 부분이 분리되고 어린이들이 그것을 잡을 가능성이 있는 부분이 있다면 그 구성요소에 대해서 비틀림 시험을 반복한다.
- 구가 계속 4절의 관련 요건에 적합한지 검사한다.

## 24.6 인장 시험

### 24.6.1 일반적인 수행 절차

린이가 엄지손가락과 집게손가락이나 치아로 잡을 수 있는 돌출부, 부품 또는 조립품이 있는 완구는 시험을 해야한다. 5.24.5(비틀림 시험)에서 시험된 완구의 동일한 구성요소에 대해서 인장 시험이 행진다.

- 성요소와 완구 사이의 접촉상태에 영향을 주지 않는 방법으로 시험 구성요소에 인장 하중을 가할 수 는 클램프를 사용한다. 하중장치는 자체적으로 치수를 나타내거나 정확도가  $\pm 2\text{N}$ 인 적절한 방법을 용한다. 시험시료를 적당한 위치에 고정시킴과 동시에 시험 대상물이나 구성요소에 적당한 클램프를 착시킨다.

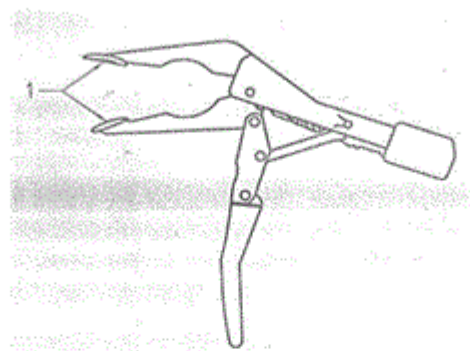
초에 걸쳐서 시험 구성요소의 주축에 평행하게  $70\text{N} \pm 2\text{N}$ 의 힘을 가하고 10 초 동안 유지한다.인장 클 |프를 제거하고 시험 구성요소의 주축에 수직하도록 두 번째 클램프를 부착한다.

초에 걸쳐서 시험 구성요소의 주축에 수직하게  $70\text{N} \pm 2\text{N}$ 의 힘을 가하고 10 초 동안 유지한다.

- 구가 계속 4 절의 관련 요건에 적합한지 검사한다.

### 24.6.2 충전 완구와 공기놀이 형태의 완구에서 봉제선에 대한 인장시험

- 제선이 있는(봉제선은 바느질, 접착, 열 봉합 또는 초음파 봉합 등 어떤 것에 의한 것인지는 제한하지 는다) 충전 완구나 형겅에 폼 또는 팔을 넣은 공기놀이의 경우 봉제선에 분리 인장시험을 한다. 시험 · 봉제선의 양쪽 면의 재질을 조이는 클램프는 직경이 19 mm인 판이 부착된 것이다. (그림 2-28 참 .)



기호 풀이      1. 평판  
그림 2-27 봉제선 클램프

경이 19 mm인 판이 봉제선에서 13 mm 떨어지도록 조립된 충전 완구류의 겉싸개 재질에 클램프를 부 한다.

)N  $\pm 2\text{N}$ 의 힘을 5 초에 걸쳐 고르게 적용하고 10 초 동안 유지한다.

- 약 봉제선에 인접한 물질이 19 mm 직경의 판으로 완전히 잡을 수 없다면 봉제선 시험은 행할 수 없 · 만약 이러한 경우에는 봉제선 시험대신 완구의 팔, 다리 또는 다른 부속품을 5.24.5(비틀림 시험)와 24.6.1(일반 인장시험)에 따라서 시험한다.

- 구가 계속 4절의 관련 요건에 적합한 지 검사한다.<sup>120</sup>

### 24.6.3 장식술의 인장시험 (4.5.3 참조)



- 식술은 5.24.5(비틀림 시험)와 본 절에서 기술하는 것과 같은 인장시험에 따라서 시험한다.
- 험할 재질을 잡는데 사용되는 클램프는 19 mm 직경의 판을 부착한 것(그림 2-27 참조)이다. 한 클램프를 장식술에 부착시키고 바탕 재질을 잡는데 두 번째 클램프를 사용한다.
- N ± 2N의 힘을 5초에 걸쳐 고르게 적용하고 10초 동안 유지한다.

·구가 계속 4절의 관련 요구사항에 적합한지 검사한다.

#### 24.6.4 보호용 부품의 인장시험 (4.8, 4.9 및 4.18 참조)

·험할 부분에 70 N ± 2N의 힘을 5 초에 걸쳐 고르게 적용하고 10 초 동안 유지한다.

·구가 계속 4 절의 관련 요건에 적합한 지 검사한다.

#### 24.6.5 흡입컵이 달린 발사체의 인장시험(4.18.2 참조)

·측면(충격면)으로 흡입 컵을 가진 발사체의 경우, 클램프의 가장자리가 발사체 접촉면의  $(57 \pm 1)_0$  mm 점에 놓이도록 클램프를 샤프트에 부착한다. 5.39(흡입 컵 발사체의 길이)에 나와 있는 절차에 따라 의거리를 측정한다. 발사체의 길이로 인해 클램프와 발사체 접촉면 사이에 57 mm를 확보하지 못할 때에는 이들 사이의 거리를 최대로 할 수 있도록 클램프를 배치한다. 흡입 컵 주위에 다른 클램프를 용하여 그림 2-28에서와 같이 흡입 컵이 단단한 표면을 향해 제대로 고정될 수 있도록 한다.

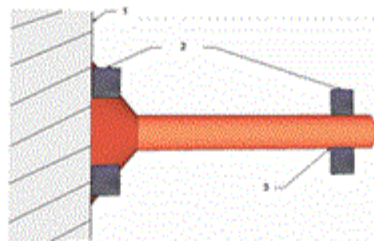
·램프의 사용으로 인해 발사체가 손상을 입을 경우에는 다른 방법을 통해 발사체를 고정할 수 있다.

·고 흡입 컵을 편평한 표면에 고정하기 위해 접착제를 사용할 경우에는 접착제의 용제가 흡입 컵의 재 특성이나 흡입 컵을 샤프트에 고정하는 작업에 영향을 주지 않도록 주의해야 한다.

·사체에 5초간 고르게 (70 ± 2) N의 세로 방향력을 주고 10초간 유지한다.

·입 컵이 분리될 경우에는 5.4(작은 공과 흡입컵의 시험)에 따라 흡입 컵이 시험판 C를 통과하는지 측 한다.

·프트가 부러진 경우에는 샤프트와 흡입 컵의 나머지 부분의 길이가 총 57 mm 이상이 되는지 측정한다.



- 1 편평한 표면
- 2 클램프
- 3 팁으로부터 57 mm 지점

그림 2-28 발사체의 흡입 컵 시험 시 클램프가 부착된 예

#### 24.7 압축 시험

·린이들이 접근할 수 있고 5.24.2(낙하 시험)에 의해서 시험하는 경우 편평한 면에 접근할 수 없는 부에 대하여 이 시험을 실시한다.

·구를 사용하는 연령대에 따라서 표 2-6에 의해서 압축력을 결정한다.

·중을 가하는 장치는 직경이 30 mm ± 1.5 mm이고 두께가 10 mm인 단단한 금속판을 사용한다. 판 주변 불규칙한 가장자리를 없애기 위해서 0.8 mm의 반지름으로 둥글게 한다.

·확도가 ±2N인 적당한 압축 장비에 판을 부착한다. 적당한 위치로 편평하고 단단한 표면상에 완구를 는다. 편평한 접촉면과 평행이 되도록 판을 둔다.

·을 통해서 원하는 힘을 5 초에 걸쳐 고르게 적용하고 10 초 동안 유지한다.

·구가 계속 4 절의 관련 요건에 적합한지 검사한다.

표 2-6 압축력

연령	압축력 (N)
36개월 미만	114 ± 2.0
36개월 이상 96개월 미만	136 ± 2.0

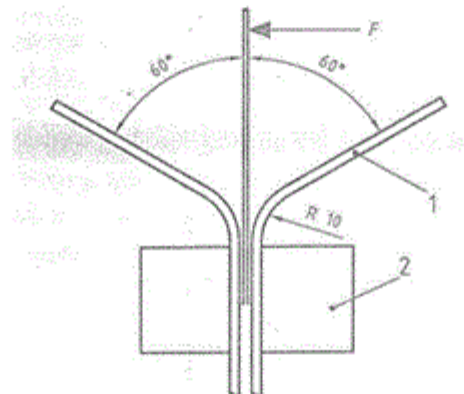
**24.8 굽힘 시험 (4.9 참조)**

**24.8.1 일반사항**

속 와이어에 덮개가 있다면 금속 그 상태 그대로 금속 와이어에 이 시험을 실시한다(즉, 완구에서 금속사를 제거하지 않는다). 금속 와이어를 지름이 (10 ± 1) mm인 2개의 금속 실린더, 또는 이에 상당하는 속 조임판 사이에 단단하게 죄어 고정한다. 물림점에서 50 mm 떨어진 곳에서 금속 와이어와 수직으로 (70 ± 2) N의 힘을 가한다. 금속 와이어가 60° 이상 굽혀진다면 이 시험을 다음과 같이 계속한다. 금속 와이어를 직립 자세에서 한쪽으로 60° 굽힌 다음 반대 방향으로 120° 굽힌 후 다시 처음의 직립 자세로 되돌린다. 이것이 1사이클이다.

**24.8.2 굽혀지도록 만들어진 와이어와 기타 금속 부품**

24.8.1(일반사항)의 사이클을 2초당 1사이클의 속도로 30회 실시한다. 10사이클마다 60초의 휴지시간을 둔다. 실린더에서 나오는 지점에서 동일하게 굽혀지도록 하기 위해 시험 중에는 금속 와이어나 기타 속 부품을 평평한 상태로 유지하여야 한다. 완구가 4.9(금속 철사 및 막대)의 관련 요구사항에 계속 적합하는지를 결정한다. 이를 결정하는 데 피복 재료를 제거하는 것이 도움이 된다면 그렇게 한다.



기호 : 1. 7 mm 냉간압연 강철로 만든 조임 보호판, 2 조임부

그림 2-29 굴곡 시험기

**24.8.3 굽힘 가능성이 있는 와이어**

24.8.1(일반사항)의 사이클을 1회 실시한다.

완구가 4.9(금속 철사 및 막대)의 관련 요구사항에 계속 적합하는지를 결정한다. 이를 결정하는 데 피복 재료를 제거하는 것이 도움이 된다면 그렇게 한다.

**24.9 충격 시험 (4.13.4, 4.4.1 및 D.23 참조)**

구를 수평강철표면인 판위에 가장 불리한 조건이 되는 쪽으로 놓고 완구로부터 100 mm ± 2mm 떨어진 거리에서 지름 80 mm ± 2mm의 면적을 갖는 1 kg ± 0.02 kg 중량 금속 추를 떨어뜨린다.

시험은 1 회 실시한다.

완구가 사용하도록 된 완구의 케이싱이 찢어졌거나 깨졌는지를 조사한다.

한 4.4(작은 부품), 4.6(가장자리), 4.7(날카로운 끝)에 적합한 지의 여부를 확인하며, 5.7(부품 또는 부품의 접근)시험으로 위험한 구동장치가 접촉되는 지를 확인한다.

**24.10. 담금 시험 (4.4.1 참조)**

열수를 담은 용기 안에 시험할 완구 또는 부품을 (20 ± 5) °C 상태에서 4 분간 완전히 담금 후 완구

- 꺼내 물기를 흔들어 털어 내고 10분간 실내온도에서 놓아둔다.
- 힘은 4 회 실시하는데 마지막 4 회가 끝나자마자 5.2에 규정되어 있는 실린더 안으로 완전히 잠기는
- 은 부품이 있는지 확인한다.

**24.11 충격하중**

- 구의 서거나 앉는 표면 위에 5분간  $50\text{ kg} \pm 0.5\text{ kg}$  의 하중을 가장 무게부담을 많이 받는 위치에 가한다.
- 36개월 이상 어린이에게는 부적합하다는 표시를 한 완구의 경우는  $25\text{ kg} \pm 0.2\text{ kg}$  의 하중을 가한다.
- 중의 치수는 그림 2-30와 같다.
- 구의 정상적 사용과 일치하는 위치에서 하중을 완구에 고정시킨다.
- 구를  $2\text{ m/s} \pm 0.2\text{ m/s}$  의 속도로 50 mm 높이의 단단한 단에 3 회 충돌시킨다.
- 명 이상 어린이의 중량을 동시에 지탱할 수 있도록 된 완구의 경우 앉거나 서는 부위를 동시에 시험한다.
- 구가 계속 4 절의 관련 요건에 적합한지 검사한다.

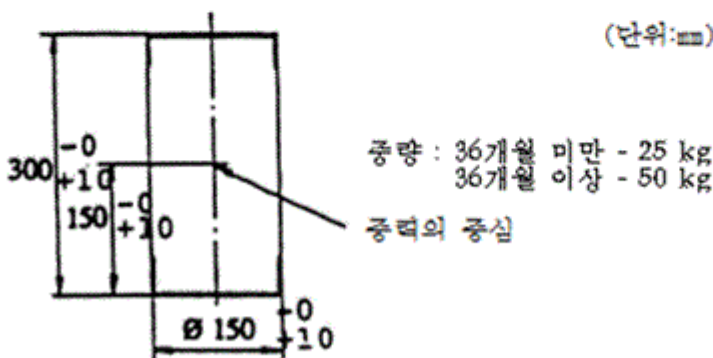


그림 2-30 내하중 및 안정성 시험용 추

**24.12 오르는 프레임 및 유사완구의 열린구멍 (D.43 참조)**

- 린이가 오를 수 있는 구조의 대형완구는 그림 2-31 및 2-32에 따른 크기와 단단한 재질로 만들어 탐침봉을 사용하여 땅 위에서 600 mm 이상에 위치한 열린구멍에 대하여 시험한다. 첫째로 탐침봉 C 삽입하고 나서 탐침봉 D를 삽입한다.
- 린구멍에서부터 100 mm 이상 탐침봉이 통과되는지를 조사한다. 탐침봉을 열린구멍에 수직으로 삽입한다.
- 탐침봉을 기울이면 안 된다. 탐침봉 C가 통과되면 탐침봉 D도 통과되어야 한다.

고. 활동완구는 제5부 실내/실외 가정용 그네 미끄럼틀 및 활동완구의 기준에 따른다.

단위 : mm

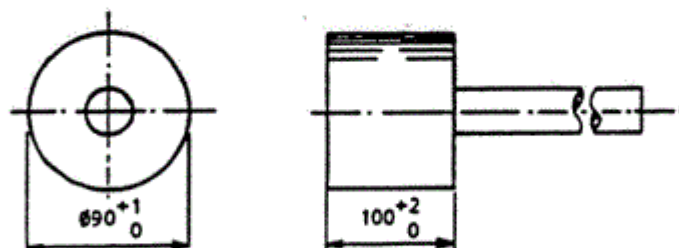


그림 2-31 탐침봉 C

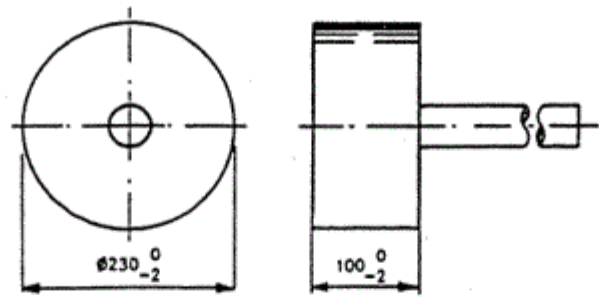


그림 2-32 탐침봉 D

25 봉소규산염 유리

·소규산염 유리를 구별하는 방법은 비중 및 굴절을 등 몇가지 방법이 있다. 중법은 다음과 같다.

25.1 장 치

- 25 mL 비중(SG)병
- 20 ℃ ± 1 ℃의 수조
- 탈이온화물
- 저울

25.2 절 차

- 비중병 무게를 잰다(Wb).
- 유리조각이 깨끗한지 확인하고 비중병에 놓은 다음 무게를 잰다(Wg).
- 비중병에 물을 넣고 내용물이 20 ℃의 온도가 되도록 수조에 놓는다. 중병을 물로 가득 채우고 비중병 스토퍼를 삽입한다. 수조에서 비중병을 꺼낸 후 말린 다음 중량을 잰다(Vt).
- 비중병을 비우고 단계 3을 반복한다. 무게를 잰다(Ww).

$$\text{유리비중} = \frac{0.9982(Wg - Wb)}{Ww - Wt + Wg - Wb}$$

·리의 참고비중은 다음과 같다.

- 2.40 ± 0.05 유리창
- 2.48 ± 0.05 연성소다
- 2.25 ± 0.05 봉소규산염
- 2.21 ± 0.05 녹인 규토

26 물림시험

그림 2-33 과 같은 시험기로 11 kg 하중을 10 초간 주어 시험한다.

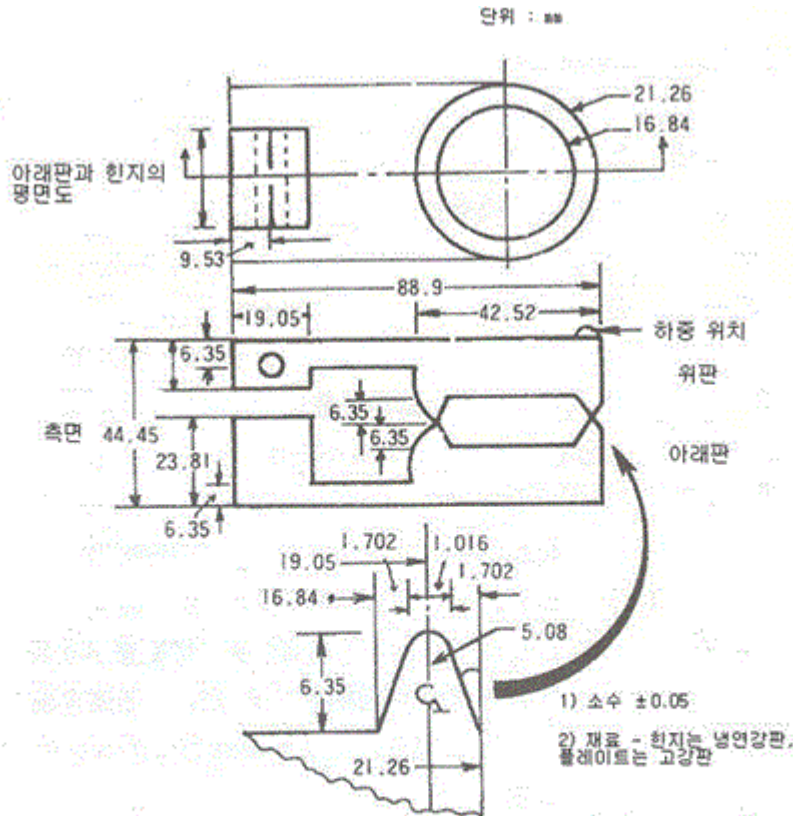


그림 2-33 물림시험기

## 27 음압 레벨의 측정 (4.31 참조)

### 27.1 설치 및 설치 조건

#### 27.1.1 일반

미 시험을 진행한 완구가 아닌 새 완구로 측정한다. 건전지 사용 완구는 새 건전지 또는 완전히 충전된 건전지를 사용해서 시험한다.

부 전력 공급장치가 완구의 성능에 영향을 주어서는 안 된다.

#### 27.1.2 시험환경

시험 환경은 KS I ISO 3746의 부속서 A에서 규정한 품질 요구사항을 만족해야 한다.

이것은 측정 거리가 50 cm이고 완구의 가장 긴 쪽이 50 cm를 초과하지 않는 경우 가구가 갖춰진 반적인 형태의 부피가 30 m<sup>3</sup>를 초과하는 방이면 적합하다는 것을 의미한다. 측정 거리가 25 cm 미만이면 적합하다.

정확한 결과를 산출하기 위해 KS I ISO 11201 사용시, 시험환경은 KS I ISO 3744의 요구사항을 충족해야 한다.

#### 27.1.3 설치

완구를 장착하는 시험 장비 및 완구를 작동시키는 사람은 시험 중인 완구가 소리를 방출시키는 데 영향을 주어서는 안 된다. 또한 측정 시점에서 음압 레벨을 증가시키는 소리의 반사를 일으켜서는 안 된다.

1. 마이크로폰을 움직이는 대신 시험체를 회전시키는 것이 더 편리할 수도 있다.

반사판 위 최소 100 cm 에서 적절한 시험 장비에 귀에 가까이 대고 사용하는 완구와 손으로 쥐는 완구를 장착한다. 또는 성인이 팔을 길게 뻗어 완구를 작동시킨다.

2. 작동시키는 사람이 있는 경우 소리가 큰 완구를 시험할 때 귀마개를 사용해야 한다.

고정된 탁자 위, 바닥 및 유아용 침대 완구에 대해서 KS I ISO 11201에서 규정한 표준 시험 테이블 (부속서B) 위에 완구를 놓는다. 테이블 상부는 완구와 측정이 이루어지는 측정 상자의 측면이 충분히 커야 한다.(5.27.2.3.6 참조)

탁상용이나 바닥용의 자력으로 추진되는 완구는 시험 장비를 위에 언급된 표준 시험 테이블에 장착하여 비제한적으로 움직이지 못하게 고정하고 최대 출력으로 작동 시킨다.

밀고 잡아 당기는 완구를 반사판(예를 들면, 콘크리트, 타일 또는 기타 경질 표면) 위에 놓고 시험장

키로 고정시킨다. 측정용 마이크론을 지나도록 되어 있는 직선 위를 다양한 속도로 움직일 수 있도록 한다(통과 시험). 반사판의 마찰 때문에 바퀴가 미끄러지는 것을 방지해야 한다.

손으로 작동시키는 태엽 완구의 태엽을 최대한 감은 후 완구를 반사판(예를 들면, 콘크리트, 타일 또는 기타 경질 표면) 위에 올린 다음 통과 시험의 x축을 따라 완구의 전면이  $(40 \pm 1)$  cm가 되도록 한다. (그림 2-36 참조)

그 밖의 다른 완구는 위에 설명한 원칙을 이용하여 적절하게 장착한다.

#### 27.1.4 작동조건

험할 완구는 의도된 방식이나 예측 가능한 방식으로 마이크론에 최대 음압 레벨을 생성해 낼 수 있도록 작동시킨다. 특히,

밀고 잡아 당기는 완구를 제외하고 손으로 작동시키는 완구는 최대 음압 레벨을 얻도록 의도되거나 견할 수 있는 사용 지점과 방향으로 힘을 가하여 작동 시킨다. 흔들도록 의도된 완구는 초당 3회,  $\pm 5$  cm의 진폭으로 흔들다.

손으로 쥐도록 되어 있는 팔랑이는 쥐어서 작동시킨다. 쥐는 위치가 명확하지 않는 경우 팔랑이의 소리를 내는 부위와 손잡이 사이의 거리가 가장 길게 되도록 잡는다. 방출되는 소리는 잡는 법에 의해 전혀 영향을 받아서는 안 된다. 느린 템포로 아래쪽으로 세계 10회를 흔든다. 팔뚝은 반드시 수평으로 하고 손목을 사용한다. 가능하면 가장 높은 소음 레벨을 낼 수 있도록 노력한다. 마이크론의 옆면에 서서 마이크론과의 거리를 50 cm로 하고 팔랑이를 같은 높이로 유지한다.

밀고 잡아 당기는 완구에 대해서는 최대 2 m/s의 속도로 최대 음압 레벨을 발생하도록 작동시킨다.

격발장치가 있는 완구는 제조자가 권장하고 유통되는 격발뇌관을 이용하여 작동시킨다.

### 27.2 측정절차 음향완구

#### 27.2.1 사용되는 표준

소 요구사항은 KS I ISO 11202 및 KS B ISO 11204에 따라 완구 주위의 특정한 위치에서 방출 음 레벨을 측정하는 것이다.

- 1. KS I ISO 11201은 방의 벽면에 의한 반사가 거의 없기 때문에 KS I ISO 11202 및 KS B ISO 11204보다 약간 낮은 값을 나타내는 경향이 있다.
- 2. 어떤 경우에는 KS B ISO 11204가 공학적 방법의 정확성을 나타낼 수 있다.

#### 27.2.2 장비

· 마이크론과 케이블을 포함하는 장치 시스템은 KS C IEC 61672-1 및 KS C IEC 61672-2에서 규정 1형 또는 2형의 요구사항을 만족해야 한다. 격발기가 있는 완구와 같이 고음의 최대 음압 레벨을 측정하려면 마이크론과 전체 측정 시스템은 C특성 최대 레벨보다 적어도 10 dB을 초과하는 선형적인 크를 처리할 능력이 있어야 한다.

S I ISO 11201을 사용할 경우 1형의 장비를 사용해야 한다.

#### 27.2.3 마이크론의 위치

##### 27.2.3.1 일반

· 몇 위치에 마이크론을 설치한다. 이것은 실제적으로 하나의 마이크론을 한 위치에서 다른 위치로 동하는 것을 의미한다. 시험체 대신 마이크론을 움직이는 것도 가능하다. 정확한 측정 거리를 유지하도록 주의를 기울여야 한다.

##### 27.2.3.2 귀에 가까이 대고 사용하는 완구

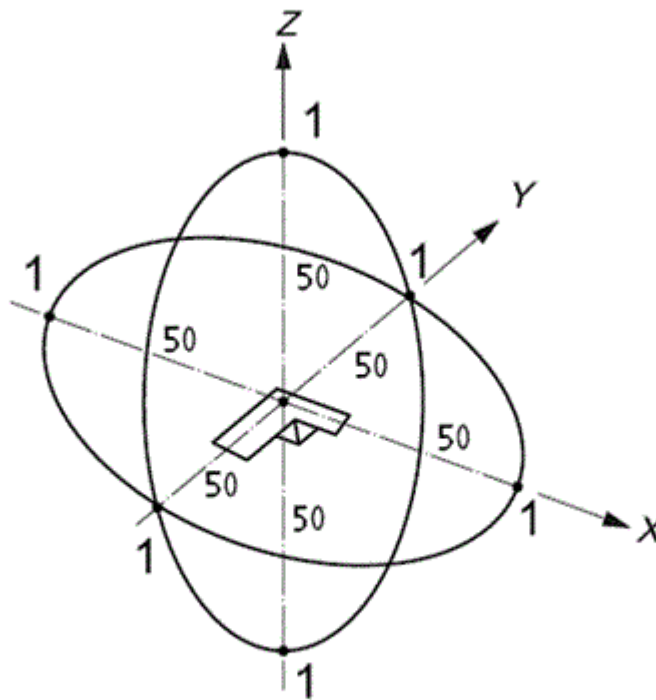
· 귀가 방출되는 완구의 표면으로부터 측정 거리가  $(50 \pm 0.5)$  cm가 되도록 완구나 마이크론을 움직여 귀에 가까이 대고 사용하는 완구의 최대 음압 레벨 위치를 찾는다. 이 위치는 측정을 위한 마이크론 위치이다.

##### 27.2.3.3 격발 장치가 있는 완구

· 완구 주위에 마이크론의 위치를 6개로 한다. 완구의 주축이 측정 좌표계의 축과 일치하도록 정상 작동 방향으로 완구의 주 음향 방출 부위를 측정 좌표계의 원점에 놓는다. (그림 2-28 참조) 완구의 길이 50 cm를 초과하면 마이크론의 위치는 변화시키지 않고 xy 평면 위의 완구를 z축을 중심으로  $45^\circ$

를 정한다.

단위 : cm



기호설명

1 : 마이크로폰

그림 2-34 격발 장치가 있는 완구의 음압 레벨 측정을 위한 마이크로폰의 위치

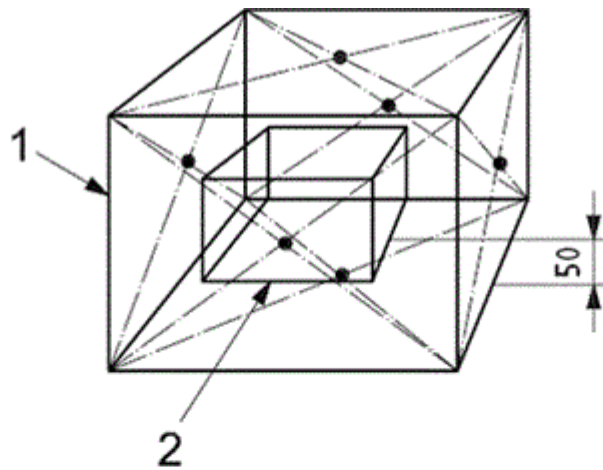
#### 27.2.3.4 딸랑이

· 탁으로부터 1.2 m 위에 소리의 근원으로부터 0.5 m의 거리에 마이크로폰을 장착한다. 방은 충분히 크 나 또는 소리의 반사가 이뤄지지 않도록 음을 흡수할 수 있어야 한다.

#### 27.2.3.5 기타 손으로 쥐고 사용하는 완구

· 그림 2-35 및 KS I ISO 3746의 규정과 같이 완구의 표준 상자로부터 측정 거리가 50 cm가 되도록 상 모양의 측정면 위에 6개의 마이크로폰 위치를 설정한다. 마이크로폰의 위치를 측정면의 중심에 두고 리는 표준 상자로부터 50 cm로 한다.

단위 : cm



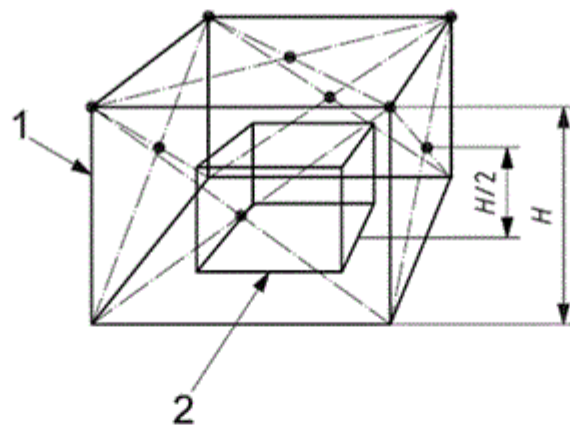
기호설명

1 : 측정 상자    2 : 표준 상자

그림 2-35 기타 모든 손으로 쥐고 사용하는 완구에 대한 마이크로폰의 위치

27.2.3.6 고정 및 자력으로 추진되는 탁자-위, 바닥 및 유아용 침대용 완구

· 마이크로폰의 위치를 5곳에 정한다. 완구의 길이나 너비가 100 cm를 넘으면 그림 2-30 에 규정한 바와 같이 측정 거리를 완구의 표준 상자로부터 50 cm로 하고 상자 모양의 측정면 위에 9곳의 마이크로폰 위치를 정한다. 같은 면에 놓이는 측정상자와 표준상자의 바닥부분을 제외하고, 높이가 H인 측정 상자 측면은 표준 상자의 측면에서 50 cm 떨어져 있어야 한다. 모든 마이크로폰의 위치는 측정 상자에 있어야 한다.



기호설명

1 : 측정 상자    2 : 표준 상자

그림 2-36 고정 및 자력으로 추진되는 탁자-위, 바닥 및 유아용 침대용 완구에 대한 마이크로폰의 위치

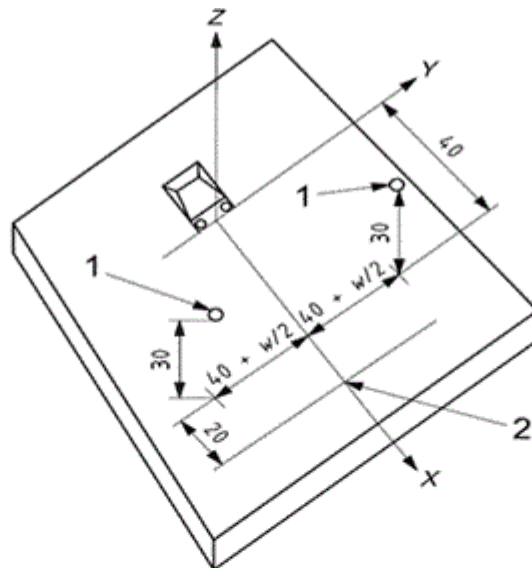
27.2.3.7 밀고 잡아 당기는 완구 및 손으로 조작하는 스프링 추진 완구

· 비 w가 25 cm 이하인 완구에 대해서 그림 2-37와 같이 측정 좌표계의 X-축으로부터 50 cm의 거리에 2개의 마이크로폰을 이용한다.

· 비 w가 25 cm 보다 큰 완구에 대해서 그림 2-37와 같이 X-축으로부터 완구의 너비 절반에 40 cm를 한 거리  $d(40 + w/2)$ 에 2개의 마이크로폰을 이용한다.

· 구를 시험 장치 위 또는 반사판 위에 완구의 움직임이 x축을 따라 마이크로폰의 위치를 지날 수 있도록 정상 작동 방향으로 놓는다.





기호설명

1 : 마이크로폰    2 : 측정 종결 지점    w : 완구의 너비

그림 2-37 밀고 잡아 당기는 완구 및 손으로 조작하는 스프링-추진 완구의 측정을 위한 마이크로폰의 위치("통과" 시험)

## 27.2.4 측정

### 27.2.4.1 일반

시험을 수행하기 전에 정상 작동 상태에 도달해야 한다.

#### 27.2.4.2 연속적인 소리의 측정

시험할 완구가 명확하게 정해진 작동 주기가 있다면 적어도 완전한 1회의 주기 동안 각 마이크로폰 위치에서 등가의 음압 레벨을 측정한다. 소리를 내지 않는 구간이 15초 이상이면 측정 주기에서 제외시킨다. 총 3번의 측정을 수행한다.

완구가 명확히 정해진 작동 주기가 없다면 소음 레벨이 가장 높은 작동상태에서 적어도 15초 동안 각 마이크로폰 위치에서 등가의 음압 레벨을 측정한다. 총 3번의 측정을 수행한다. 통과 시험에서는 최대 A-가중 음압 레벨을 측정한다. 각 측면에서 2번 측정한다.

#### 27.2.4.3 순간적인 소리의 측정

마이크로폰의 위치에서 순간적인 소리의 C-가중 최대 음압 레벨,  $L_{pCpeak}$ 를 측정한다. 총 3번의 측정을 수행한다.

#### 27.2.4.4 딸랑이에 대한 측정

딸랑이를 흔드는 동안에 C-가중 최대 음압 레벨,  $L_{pCpeak}$ 를 측정한다. 총 3번의 측정을 수행한다.

#### 27.2.4.5 측정 결과

음압 레벨 측정 결과는 다음에 따라야 한다:

- 1) 규정 위치에서 A-가중 등가 음압 레벨,  $L_{pAeq}$ (dB)
- 2) 규정 위치에서 A-가중 최대 음압 레벨,  $L_{pAmax}$ (통과시험) (dB)
- 3) 규정 위치에서 C-가중 최대 음압 레벨,  $L_{pCpeak}$ (dB)

마이크로폰 위치에서 해당되는 측정값( $L_{pAeq}$ ,  $L_{pAmax}$  및  $L_{pCpeak}$ )중 가장 높은 값을 측정 결과로 한다.

## 28 완구 스쿠터의 정적 강도 (4.32.3 참조)

시험판의 중앙에 시험 추를 놓는다.(그림 2-38 참조)

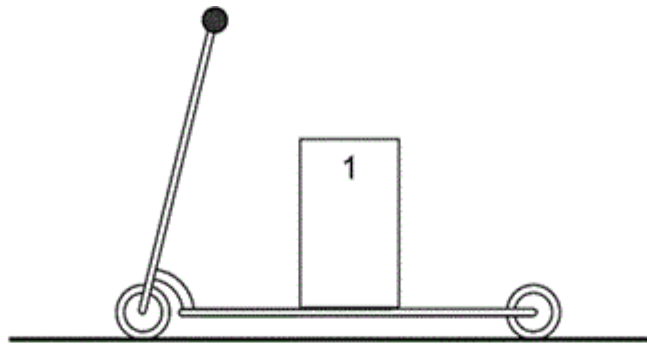
중이 20 kg 이하인 어린이용 스쿠터의 경우 (50 ± 0.5) kg의 시험 추를 사용해야 한다. 기타 완구 스쿠터의 경우 (100 ± 1) kg의 시험 추를 사용해야 한다.

시험 추를 5분 동안 유지한다.

시험 추의 치수는 그림 2-39과 같다.

시험 추 바닥면의 대략적인 지름은 150 mm이어야 한다.(그림 2-39 참조)

완구가 계속 이 표준의 관련 요구 사항에 적합한지 검사한다.

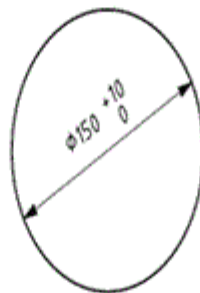
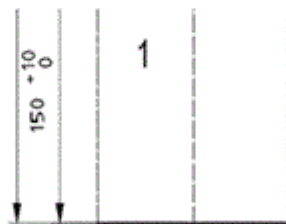


기호설명

1 : 시험 추

그림 2-38 완구 스쿠터의 정적 강도 시험

단위 : mm



기호설명

1 : 추 (50 kg 또는 100 kg)      2 : 중심

그림 2-39 강도 및 안정성 측정용 추

## 29 완구 스쿠터의 동적 강도 (4.32.3 참조)

### 29.1 원리

- 완구 스쿠터에 고정하고, 핸들바를 아래쪽 방향에 팔꿈치 접합부가 있는 관절식 팔에 부착한다.
- 완구 스쿠터를 비탄력 스텝(non-resilient step)으로 3회 작동한다.
- 완구가 계속 이 기준의 관련 요구 사항에 적합한지 검사한다.

### 29.2 추

2개의 관절식 팔과 끈이 달린 탈부착이 가능한 쿠션으로 된 그림 2-40와 같은 추를 사용해야 한다.

· 관절식 팔의 무게는  $(2 \pm 0.02)$  kg이어야 한다.

· 매트와 끈을 포함한 쿠션의 무게는  $(0.5 \pm 0.01)$  kg이어야 한다.

· 총 50 kg까지 사용자용의 완구 스쿠터에 대해서는 545 kg, 체중 20 kg 이하의 사용자용의 완구 스쿠터에 대해서는 29.5 kg의 하중을 2개의 관절식 팔과 쿠션의 무게에 추가해야 한다.

· 관절식 팔은 팔이 어느 방향으로든 움직일 수 있도록 원형 접합부가 가장 위 부품의 정반대 방향으로 부착 하여 : 한다.

· 팔꿈치 접합부의 접합부는 한 방향으로 움직이고, 고정될 수 있어야 한다. "손목" 부분의 접합부는 두 방향으로 움직일 수 있고, 고정될 수 있어야 한다. 팔의 끝부분에 완구의 팔 부분을 잡을 수 있는 클램프가 설치되어야 한다.

29.3 시험방법

·구 스쿠터 유형에 적절한 추와 함께 완구 스쿠터를 플랫폼 위에 장착 시킨다. 높이 (250 ± 25) mm, 무게 (4.8 ± 0.2) kg인 플랫폼(그림 2-41 참조)을 사용한다. 완구 스쿠터를 놓는다. 완구의 일반적인 사용을 고려하여 적절히 상응하는 위치에 추를 놓고 끈을 사용해서 완구 스쿠터에 추를 고정한다. 시험 추로 한 완구 스쿠터의 과도한 손상을 방지하기 위해서 쿠션을 사용할 수 있지만 시험 추가 손상을 일으키지 않는다면 사용하지 않는다.

·절식 팔의 클램프를 완구의 일반적인 사용을 고려하여 적절히 상응하는 위치에 완구 스쿠터의 핸들바에 부착한다. 그리고 팔꿈치 및 손목 부분의 접합부를 고정한다.

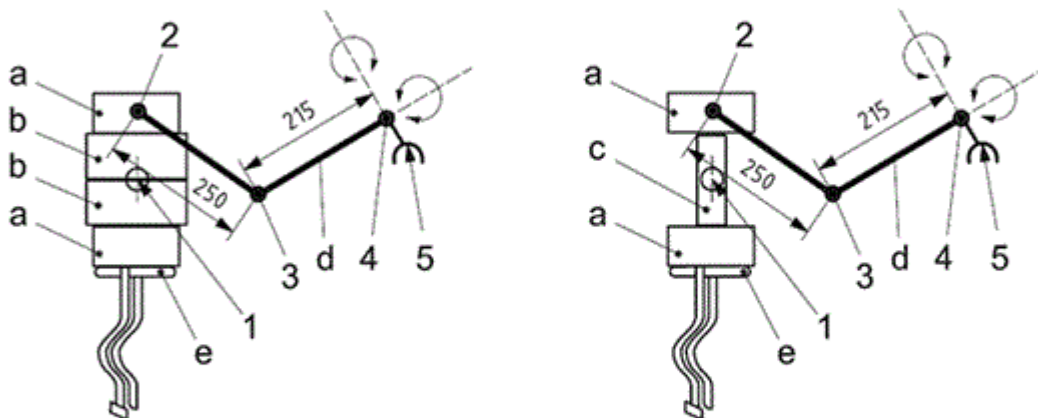
·서히 가속하고, 높이가 (50 ± 2) mm인 비탄력 스텝에 수직으로 완구 스쿠터를 (2 ± 0.2) m/s의 일정한 속도로 3회 작동한다. 추가 떨어져서 완구에 손상을 주지 않기 위해서 충격 직후 추를 매달아야 한다.

·시험 장치를 설치하는 동안 50 kg의 시험 추를 취급하는데 적절한 주의가 요구된다. 시험자의 안전상의 이유로 완충장치를 설치하기 위해서 머리 위의 텔퍼 선 또는 이와 유사한 것에 와이어로 추를 연결하는 것이 권장된다. 비쿠가 비탄력 스텝에 수직으로 나아가도록 완구 스쿠터에 속박 장치를 설치 해야 한다. 시험 완구 스쿠터와 추가 수직 방향으로 유지되도록 안정장치를 사용할 수 있다.

·구가 계속 이 기준의 관련 요구 사항에 적합한지 검사한다.

동적 강도 측정을 위한 추의 규격			
부분	무게 kg	지름 mm	높이 mm
a	10.42	150±2	75±2
b	14.58	178±2	75±2
c	4.16	-	150±2
d(각각)	2.00		
e	0.50(최대)		40(최대)

단위 : mm



- a) 체중이 20 kg 에서 50 kg 사이인
- b) 체중이 20 kg 이하인 어린이용 어린이용 스쿠터에 대한 시험 추 스쿠터에 대한 시험 추

- : 무게 중심
- : 원형 접합부
- : 한 방향 접합부
- : 두 방향 접합부
- : 클램프
- : 관절식 팔
- : 끈이 달린 쿠션(탈부착 가능)

그림 2-40 동적 강도 측정을 위한 추

### 30 완구 스쿠터의 제동 성능 (4.32.6 참조)

#### 30.1 핸드 브레이크가 설치된 완구 스쿠터

그림 2-35와 같이 전체 무게가  $(48 \pm 0.2)$  kg이고, 높이가 250 mm인 플랫폼(안정장치가 설치됨)을 사용하여 무게 중심이 완구 스쿠터의 플랫폼 위로 400 mm에 오도록 5.29.2와 같이 무게가  $(50 \pm 0.5)$  kg인 추와 함께 완구 스쿠터를 장착 시킨다.

틀바에 관절식 팔을 부착하고 산화 알루미늄지 P60으로 덮힌  $(10 \pm 1)^\circ$  경사면에 완구 스쿠터를 평행하게 놓는다. 핸들의 중간 부분에 브레이크 핸들과 직각으로  $(30 \pm 2)$  N의 힘을 가한다.

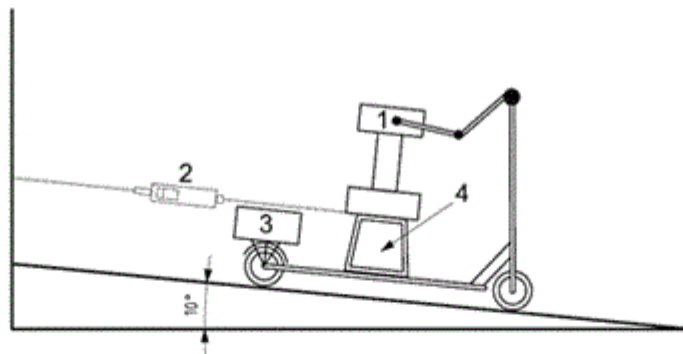
사면에서 완구 스쿠터를 정지상태로 유지하는데 필요한 힘을 측정한다.

#### 30.2 발 브레이크가 설치된 완구 스쿠터

그림 2-35와 같이 전체 무게가  $(48 \pm 0.2)$  kg이고, 높이가 250 mm인 플랫폼(안정장치가 설치됨)을 사용하여 무게 중심이 완구 스쿠터의 플랫폼 위로 400 mm에 오도록 5.29.2과 같이 무게가  $(25 \pm 0.2)$  kg인 추와 함께 완구 스쿠터를 장착 시킨다.

틀바에 관절식 팔을 부착하고 산화 알루미늄지 P60으로 덮힌  $(10 \pm 1)^\circ$  경사면에 완구 스쿠터를 평행하게 놓는다.(그림 2-41 참조) 발 브레이크에  $(20 \pm 1)$  kg의 무게를 가한다.

사면에서 완구 스쿠터를 정지상태로 유지하는데 필요한 힘을 측정한다.



#### 호설명

- : 관절식 팔이 달린 25 kg인 시험 추
- : 검력계
- : 20 kg인 시험 추
- : 높이가 250 mm, 무게가  $(48 \pm 0.2)$  kg인 플랫폼 및 안정장치

그림 2-41 발 브레이크가 설치된 완구 스쿠터의 제동 성능

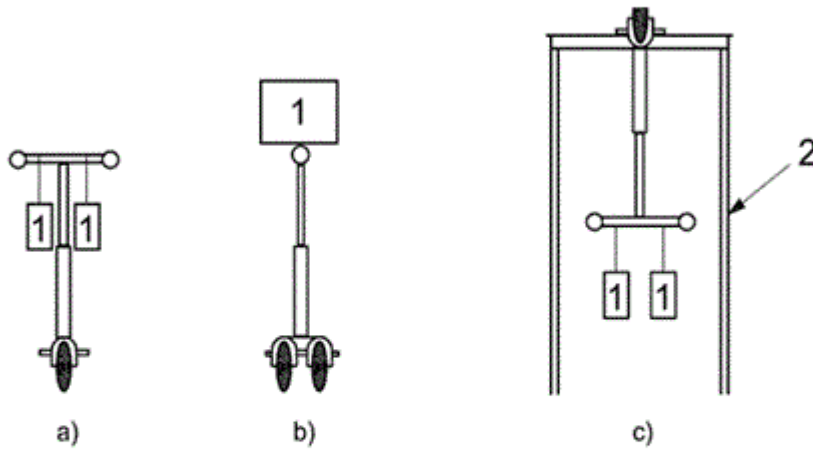
### 31 완구 스쿠터 스티어링 튜브(steering tube)의 강도 (4.31.5 참조)

#### 31.1 아래로 향하는 힘에 대한 저항

평한 면에 완구 스쿠터를 놓고 시험 중 스쿠터가 수직으로 서 있도록 고정한다. 잠금 장치가 정확히 동작하는지 점검한다.

2개의 핸들이 달린 완구 스쿠터의 경우 각 핸들 중심에  $(50 \pm 0.5)$  kg의 추를 매단다.[그림 2-42 a) 참조] 5분 동안 하중을 유지한다. 스티어링 튜브의 무너짐 여부와 잠금 장치가 여전히 작동하는지 확인한다. 만약 스티어링 튜브의 높이를 조절할 수 있다면 50 kg 추 2개를 제거한다. 보조 잠금 장치가 작동하는 상태에서 추 잠금 장치를 풀고 핸들 각각에  $(25 \pm 0.2)$  kg의 추를 매달아 5분 동안 하중을 유지한다.

- 가. 보조 잠금 장치가 여전히 작동하는지 확인한다.
- 나. 각각의 잠금 장치가 주 잠금 장치라고 가정해서 시험한다.
- 다. 핸들이 없고 스티어링 튜브가 있는 완구 스쿠터의 경우 튜브의 가장 상부에 개별적으로  $(100 \pm 1)$  kg -  $(50 \pm 0.5)$  kg의 추를 사용해서 5.31.1 a)의 시험을 시행한다. [그림 2-42 b) 참조]



기호설명

1 : 시험 추    2 : 칸막이

그림 2-42 스티어링 튜브의 시험

### 31.2 위로 향하는 힘에 대한 저항

스쿠터를 칸막이 위에서 거꾸로 놓고 고정한다. [그림 2-41 c) 참조] 잠금 장치가 정확히 작동하는지 검한다.

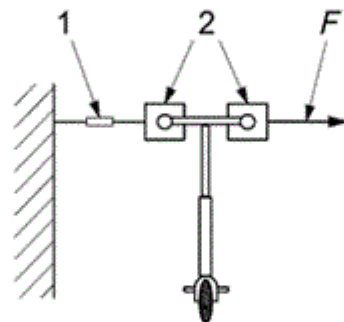
가. 2개의 핸들이 달린 완구 스쿠터의 경우 각 핸들의 중심에  $(25 \pm 0.2)$  kg의 추를 매단다. 5분 동안 하중을 유지한다.

나. 핸들이 없고 스티어링 튜브가 있는 완구 스쿠터의 경우 스티어링 튜브의 끝부분에  $(50 \pm 0.5)$  kg의 추를 놓는다. 5분 동안 하중을 유지한다.

다. 스티어링 튜브가 분리되는지, 잠금 장치가 여전히 작동하는지 확인한다.

### 32 핸들바의 분리에 대한 저항 (4.32.5 참조)

핸들바의 각 끝부분에 서로 반대 방향으로 90 N의 하중을 가한다.(그림 2-43 참조) 5분 동안 하중을 유지한다. 핸들바가 분리되는지 확인한다.



기호설명

1 : 하중 측정 장치    2 : 클램프    F : 하중, 90 N

그림 2-43 핸들바의 분리에 대한 시험

### 33 자석에 대한 인장 시험 (4.33.2, D.47 참조)

#### 33.1 방법

시험은 의도되거나 합리적으로 예견할 수 있는 사용방식을 가정한 것이다. 완구에는 한 개의 자석이나

러 개의 자석이 조합된 조합 자석, 자석부품 또는 금속 정합부분이 포함되어 있을 수 있다는 것이 인된다. 따라서 시험은 자석 부분을 붙이거나 떼어낼 수 있는 부품을 사용하는 합리적으로 예견할 수 있는 사용 방식을 모사하도록 고안되었다.

·석/자석부품이 한 개 이상 들어 있는 완구에는 5.33.2(자석과 자석부품을 포함하는 완구)에 규정된 시험을 수행하여야 한다. 다만 그 완구를 손상하지 않고 시험을 수행하는 것이 가능하여야 한다. 후자의 경우에는 5.33.4(한 개의 자석과 금속 정합 부품이 없는 완구)에 언급된 기준 원판을 사용해 시험을 수행하여야 한다.

·고 완구를 손상하지 않고 자석이나 자석부품으로 5.33.2의 시험을 수행하는 것이 불가능한 경우의 예는 각각의 발에 접근 가능하나 움켜 잡을 수 없는 자석을 가진 완구 인형을 들 수 있다.

·석 한 개와 금속 정합 부품이 들어 있는 완구는 5.33.3(한 개의 자석과 금속 정합 부품이 있는 완구)에 따라 시험하여야 한다.

·석이 한 개만 있고 금속 정합 부품이 없는 완구는 5.33.4에 따라 시험하여야 한다. 이는 완구와 함께 제공되지 않은 어떤 표면에 그 완구를 부착하거나 떼어 내는 놀이 형태를 가정하기 때문이다.

### 33.2 자석 또는 자석부품이 있는 완구

·구에서 가장 잘 떼어 낼 수 있는 자석 또는 자석부품을 파악한다. 파악된 자석 또는 자석 부품에는 자석 인장 시험을 수행하여야 한다.

완구의 자석 또는 자석부품이 피 시험 자석을 떼어 낼 수 있을 수 있는 것인지를 결정할 수 없는 경우에는 완구의 또 다른 자석이나 자석부품에 시험을 반복하는 것이 허용된다.

완구를 손상하지 않고 자석 또는 자석부품을 자석의 인력 방향으로 가능한 한 가깝게 놓아서 시험 대상 자석과 최대한 접촉하도록 한다. 자석/자석부품이 피 시험 자석과 분리될 때까지 자석/자석부품에 인장력을 점진적으로 가한다. 피 시험 자석이 완구에서 분리될 때까지 시험을 수행한다. 10회 반복한다.

4.33.2(자석과 자석부품을 포함하는 모든 완구)에 따라 자석 인장 시험을 수행하여야 하는 다른 자석에 절차를 반복한다.

### 33.3 한 개의 자석과 금속 정합 부품이 있는 완구

·구를 손상하지 않고 금속부품을 가능한 한 가깝게 놓아서 시험 대상 자석과 되도록이면 접촉하게 만든다. 금속부품이 피 시험 자석과 분리될 때까지 금속부품에 인장력을 점진적으로 가한다. 피 시험 자석 완구에서 분리될 때까지 시험을 수행한다. 10회 반복한다.

### 33.4 한 개의 자석과 금속 정합 부품이 없는 완구

#### 33.4.1 장치

켈 함량이 최소 99 %이고 지름이  $(30 \pm 0.5)$  mm이며 두께가  $(10 \pm 0.5)$  mm인 것.

#### 33.4.2 절차

·구를 손상하지 않고 원판의 평평한 부분을 시험 대상 자석과 가능한 한 가깝게 놓아서 되도록 접촉하게 만든다. 원판을 피 시험 자석이 분리될 때까지 니켈 원판으로 인장력을 점진적으로 가한다. 피 시험 자석이 완구에서 분리될 때까지 시험을 수행한다. 10회 반복한다.

## 34 자속 지수 측정 (4.33.2 참조)

### 34.1 일반

33.1(8세 이상의 어린이용 자석/전기 실험 세트), 4.33.2 a)와 c) (자석과 자석부품을 포함하는 모든 완구)를 참조한다.

### 34.2 원리

·속 지수는 자속 밀도와 자극 표면적을 측정해 얻은 결과를 바탕으로 계산된다.

### 34.3 장치

#### 34.3.1 직류 자장 가우스 미터

분해능이 5 G이고 1.5 % 이상의 정확도로 자기장을 측정할 수 있는 장치. 이 측정기는 활성 영역의 길이  $(0.76 \pm 0.13)$  mm이고, 활성 영역과 프로브 끝 간의 거리가  $(0.38 \pm 0.13)$  mm인 축형 프로브를 사용하여 한밤제처

34.3.2 0.1 mm의 정확도로 치수를 측정할 수 있는 버니어 캘리퍼스 또는 유사 장비

### 34.4 절차

#### 34.4.1 자속 밀도 측정

- 석의 자극이 되는 극 표면을 파악한다.
- 우스 미터 프로브의 끝을 자석의 자극 표면과 접촉시킨다. 자석부품(자석이 완구의 일부에 완전히/일부분 매립되어 있는 것)의 경우 프로브의 끝을 그 부품 표면에 접촉시킨다.
- 로브를 표면에 수직으로 유지한다.
- 대 자속 밀도의 위치를 찾기 위해 자극 표면을 가로질러 프로브를 움직인다. 자속 밀도의 최대 절대값을 기록한다.

고 이 측정기는 음의 값과 양의 값을 모두 읽을 수 있기 때문에 계산에는 절대값을 사용한다.

#### 34.4.2 자극 표면적 측정과 계산

- 석이 자석 부품의 일부로 박혀있거나 부착되어 있는 경우 필요하다면 제품을 파손해서라도 부품으로부터 자석을 추출한다.
- 석의 자극 표면이 평평하다면 그 치수를  $\pm 0.1$  mm의 정확도로 측정하고 적합한 기하학 공식을 이용해 적을 계산한다.
- 극이 평평하지 않다면(예를 들어 반구형이라면) 자극을 관통하는 축과 수직인 자석의 최대 지름을 0.1 mm의 정확도로 측정하고(그림 2-44 참조), 해당 횡단면의 면적을 계산한다. 다중 극 자석의 경우, 가장 큰 단극의 면적을 측정해 계산한다. 가장 큰 단극은 자기장 관찰 필름이나 이에 준하는 장비를 이용하여 식별할 수 있다.
- 고 다중극 자석의 예로는 자극이 여러 개의 가느다란 조각으로 구성된 고무자석(rubberized magnet)/라이트 자석(plastoferrite magnet)이 있다.

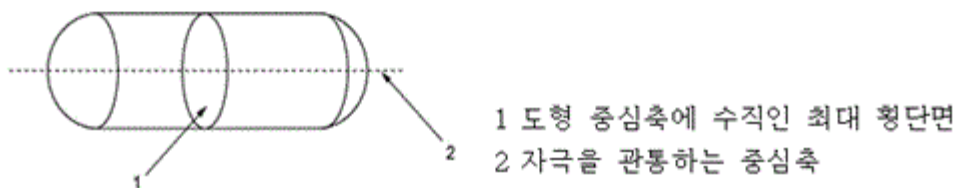


그림 2-44 평평하지 않은 극을 가진 자석의 최대 지름

### 34.5 자속 지수의 계산

- 속 지수( $kG^2mm^3$ )는 계산된 자석 극 표면적( $mm^2$ )에 최대 자속 밀도의 제곱( $kG^2$ )을 곱하여 구한다.

### 35 자석 충격 시험

33.2 c) (자석과 자석부품을 포함하는 모든 완구)를 참조한다.

- 1) 품을 평평하고 수평인 강철 표면 위에 가장 취약한 위치로 두고 제품으로부터  $(100 \pm 2)$  mm 떨어진 리에서 지름  $(80 \pm 2)$  mm의 면적을 갖는 질량  $(1 \pm 0.02)$  kg의 금속 추를 떨어뜨린다.
- 2) (작은 부품 시험)에 따라 시험하였을 때 분리된 자석이나 자석부품이 실린더에 완전히 잠기는지 확인한다.

### 36 자석 담금 시험

33.2 b) (자석과 자석부품을 포함하는 모든 완구)를 참조한다.

- 구 또는 완구 부품을 온도가  $(21 \pm 5)$  °C인 탈염수의 용기에 4분간 완전히 담근다. 완구를 꺼내 물을 들어 털어 낸 후 실온에 10분간 놓아 둔다.
- 금 시험을 총 4회 실시한다.
- 지막 회 시험이 끝난 후 즉시 5.2(작은 부품 시험)에 따라 시험하였을 때 분리된 자석이나 자석부품이 실린더에 완전히 잠기는지 확인한다.

### 37 발사체 거리 측정

18(발사체 완구)과 4.19(회전자와 프로펠러)를 참조한다.

- 동 거리를 최대로 할 수 있는 발사 각도(대개 45°)를 이용하여 정상적으로 예견할 수 있는 방식으로 발

·체를 발사한다. 발사체는 발사 장치의 발사지점으로 부터 방출되어 자유 비행을 하게 된다. 발사체가 비  
!하는 동안 발사체가 발사지점으로 부터 이동하는 최대 거리를 측정한다. 그림 2-45 참조.  
고 수직으로 발사하도록 의도된 발사체도 가능한 한 더 낮은 각도에서 발사되도록 한다

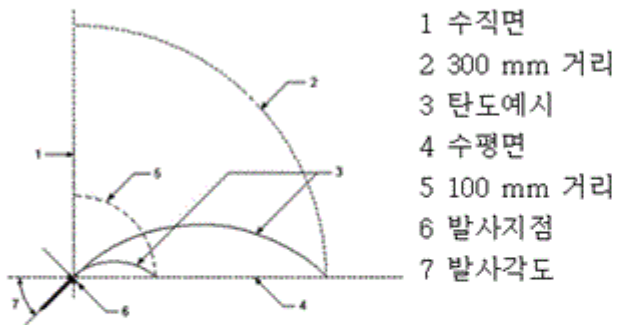
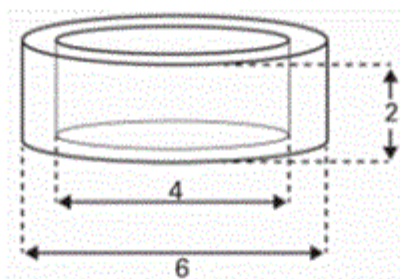


그림 2-45 발사체 거리 측정

**38 단단한 발사체의 틱(뾰족한 끝) 평가**

림 2-46의 게이지를 최소한의 힘으로 모든 앞 가장자리에 적용하고 발사체의 질량으로 인해 어떠한  
우에도 그러한 최소의 힘 이상을 가하지 않도록 한다. 틱 또는 앞 가장자리가 게이지의 깊이보다 많  
돌출하는지 육안으로 측정한다.



수 및 허용오차

·이 :  $(2 \begin{smallmatrix} +0.1 \\ -0 \end{smallmatrix}) \text{ mm}$

·경 :  $(4 \begin{smallmatrix} +0 \\ -0.1 \end{smallmatrix}) \text{ mm}$

·경 :  $(6 \begin{smallmatrix} +0 \\ -0.1 \end{smallmatrix}) \text{ mm}$

그림 2-46 발사체 틱 측정용 원통형 게이지

**39 흡입 컵 발사체의 길이**

·포트가 흡입 컵의 자체 질량에 의해 생성된 힘만으로 수직이 될 수 있도록 흡입 컵을 편평한 수평면  
| 위치시킨다. 측정 동안에 발사체가 받쳐지지 않아서 넘어질 경우에는 수평력만으로 충분히 지지될  
· 있도록 한다. 그림 2-47에서와 같이 발사체의 길이를 측정한다.



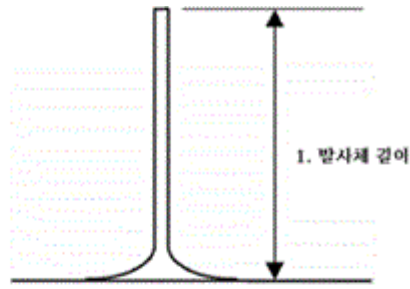


그림 2-47 흡입 컵을 포함한 발사체의 길이 측정

## 부록 A 전동 완구(Battery-Operated Toys)

### A.1 일반

A.2에서 주어지는 요건은 전지로 작동되는 완구(3.5 참조)에 관련되는 것이고 전지 과열, 누액, 폭발, 화재 그리고 전지를 삼켜버리는 경우의 위해성을 언급한다. 전지로 작동되는 완구는 또한 이 규격의 모든 역학적이고 물리적인 요구사항에 적합해야 한다.

### A.2 특수 요건

A.2.1 전지 구성요소나 전지 장착부에는 올바른 전지 극성과 전압을 나타내는 표시가 영구적으로 표시되어야 한다. 다만, 전지에 접근하기 위해서는 완구를 파괴하여야 하는 형태의 완구는 전지 극성과 전압의 표시 적용을 제외한다. 만약 완구의 크기 및 모양 등의 이유로 완구 위에 이러한 정보가 표시될 수 없다면 이러한 표시는 설명서에 표시되어야 한다.

A.2.2 재충전 가능한 전지(2차전지)가 완구에 사용될 때 2차전지는 완구 내부에 2차전지가 장착된 채로 충전될 수 없어야 한다. 그러나 다음 조건의 경우에는 충전지가 장착된 채로 충전하는 구조가 가능하다.

a) 질량이 5 kg 이하인 완구의 경우는 아래와 같은 조건일 때

- 완구를 파괴하지 않고 충전이 가능한 2차 전지를 표준규격의 1차 전지로 교체할 수 없는 구조 인 것
- 충전지가 장착된 완구가 다른 완구나 개별 전지를 충전할 수 없는 구조 인 것
- 재충전할 때 잘못된 극성 연결을 허용하지 않은 구조인 것

b) 질량이 5 kg 이상인 완구의 경우 아래와 같은 조건일 때

- 전지가 완구 내에 고정 되어 있는 것
- 충전시에 극성을 맞춰 충전지를 삽입하고 충전할 수 있도록 도구를 제공하고 표준 규격의 1차전지의 연결을 방지하는 구조로 되어 있는 것
- 충전 중에 완구를 작동할 수 없는 구조 인 것

A.2.3 충전이 가능한 완구의 경우 재충전용 충전기 또는 완구에 LED 표시등과 같은 충전이 완료되는 상태를 나타내는 기능이 있어야 한다. 충전지를 사용하는 완구의 제조자는 적합한 재충전용 충전기를 제공하거나 적합한 충전기의 사양을 제공하여야 한다. 태양전지를 이용한 충전지, 손잡이를 회전시켜 전기를 일으키는 간이식 자가 발전기를 이용하는 완구 등 간이 발전기를 이용하여 충전하는 완구는 충전상태를 나타내는 기능의 적용을 제외한다.

A.2.4 36개월 미만의 어린이들이 사용하는 완구의 경우 공구를 사용하거나 개폐함의 두 곳에 동시에 힘을 가하지 않으면 전지에 쉽게 접근할 수 없어야 한다.

전지는 5.7(부품 또는 부속품의 접근성) 및 5.24 합리적으로 예견할 수 있는 오용 시험에 따라서 시험할 때 손쉽게 접근할 수 없어야 한다. 시험은 장착된 권장용 전지로 수행한다.

A.2.5 모든 완구의 경우 5.2(작은 부품시험)에 따라서 시험할 때 작은 부품인 전지는 공구를 사용하거나 개폐함의 두 곳에 동시에 힘을 가하지 않으면 전지에 쉽게 접근할 수 없어야 한다. 전지는 5.7(부품 또는 부속품의 접근성) 및 5.24 합리적으로 예견할 수 있는 오용 시험에 따라서 시험할 때 손쉽게 접근할 수 없어야 한다. 시험은 장착된 권장용 전지로 수행한다.

A.2.6 전지로 작동되는 완구에는 24 V를 초과하는 전압을 공급하면 안 된다. 그리고 완구에 접근할 수 있는 어떤 부분도 직류 또는 교류 24 V를 초과하면 안 된다.

A.2.7 법제된 형태 또는 다른 용량의 전지는 단일 전지 8 회로 내에 혼용하면 안 된다. 다른 규격의 전지 정보 센터 위해서 한 가지 이상의 용량의 전지가 필요한 경우이거나 전기와 전지의 조합이 필요한 경우에 각 회

로는 전류가 개개의 회로를 사이에 흐르는 것을 막기 위해서 전기적으로 분리되어야 한다.

**A.2.8** 전지로 작동되는 완구들은 정상 사용 및 합리적으로 예견 가능한 오용 과정에서 분리 가능한 부품들을 분리하고 접근 가능한 도체들 간을 단락회로를 적용한 후 아래 **a)**, **b)**, **c)** 의 온도상승 기준에 적합해야 한다. 만약 완구가 손이나 발로 스위치를 계속 눌러 주어야 작동하는 경우에는 30초간 작동 후 종료한다. 다만, 직경 0.5 mm 이고 최소길이가 25 mm 인 공은 강철선에 의해서 절연을 연결할 수 있는 경우에만 단락 회로가 적용된다.

a) 핸들, 손잡이 그리고 놀이하는 동안 손으로 만질 것 같은 부분의 온도 상승은 다음의 수치를 초과하면 안 된다.

- |                           |      |
|---------------------------|------|
| · 금속으로 만든 부분              | 25 K |
| · 유리나 자기로 만든 부분           | 30 K |
| · 플라스틱, 나무 및 기타 재료로 만든 부분 | 35 K |

b) 완구의 다른 접근할 수 있는 부분의 온도상승은 다음의 수치를 초과하면 안 된다.

- |                |      |
|----------------|------|
| · 금속으로 만든 부분   | 45 K |
| · 다른 물질로 만든 부분 | 55 K |

이 시험은 (21±5) ℃ 의 온도에서 외풍이 없는 지역에서 수행한다.

c) 추가 요구사항

- 봉인제는 흘러나오면 안 된다.
- 불꽃이나 용해된 금속 물질이 발생하면 안 된다.
- 독성이 있거나 점화 가능한 기체 또는 다른 위험한 물질이 생성되면 안 된다.
- 증기는 완구에 축적되면 안 된다.
- 침부물은 관련된 요구사항에 부합하지 못할 정도로 변형되어서는 안 된다.
- 전지는 유해성 물질을 누출하거나 물질이 까맣게 타면 안 된다.

다만, 사용연령이 8세 이상인 어린학생용 완구중 전기 실험세트는 **A.2.8** 항목의 적용을 제외한다. 이러한 전기 실험세트는 외부 포장에는 **제1부 5. 표시**에서 요구한 표시 외에도 다음을 표시해야 한다. "경고! 8세 이상 어린이만 사용할 것."

**A.2.9** 위 **A.2.8**항의 단락 회로가 적용이 적용되지 않는 회로의 양극 사이의 절연체는 정상 사용과 합리적으로 예견 가능한 오용으로 부서지는 것을 방지하기 위해 적당한 기계적 강도를 가져야한다.

**A.2.10** 전기 회로는 말단의 접촉면을 제외하고는 전지의 어떤 부분과도 전기적으로 접촉되면 안 된다.

**A.2.11** 전동 완구는 적용 가능한 경우 안전한 전지 사용에 관한 지침을 포함해야 한다. 이러한 지침서는 다음의 설명을 포함해야 한다.

- 전지를 삽입하고 제거하는 방법
- 재충전할 수 없는 전지는 재충전하면 안 된다.
- 재충전할 수 있는 전지를 충전할 때는 어른이 감독해야 한다.
- 재충전용 충전기의 충전상태 표시등의 기능을 활용하여 과충전 사고를 방지해야 한다.
- 오래된 것과 새 것 또는 다른 형태의 전지들을 같이 사용하면 안 된다.
- 완구로부터 다 쓴 전지를 제거해야 한다.
- 전원 공급 단자를 단락시켜서는 안 된다.

**A.2.12** 레이저 제품을 포함하고 있는 완구는 8세 이상의 어린이를 대상으로 하는 제품에만 허용이 된다.

주) 자율안전확인 안전기준 부속서 46 휴대용 레이저용품에 따라 시험한 시험성적서로 확인하다.

**A.3.1 장난감에 내장된 형태이거나 탈부착형인 리튬 이온 또는 리튬 이온 폴리머 전지는 KC 62133 또는 IEC 62133 표준을 만족해야 한다. 2차 전지가 아닌 전지는 KC 인증이 확인된 제품이어야 한다.**

**A.3.2 리튬 이온 또는 리튬 이온 폴리머 전지를 포함하는 전지에는 5.24에 따라 정상적인 사용 및 예상치 못한 장난감 남용 시 셀과 회로의 손상을 방지하기 위해 적절히 보호(encloser)되어야 한다.**

**A.3.3 제공된 충전 장치로 충전하는 동안 단전지는 A.4.1, A.4.2 및 A.4.3에 따라 테스트하며, 이때 단전지 또는 전지 제조업체의 지정된 충전 전압, 전류 및 온도 값을 초과해서는 안 된다(단, 사용되는 충전 장치는 KC 인증이 확인된 제품을 사용하여야 한다.).**

**A.3.4 제공된 부하로 방전하는 동안 모든 셀의 최대 방전 전류는 A.4.1, A.4.2, A.4.3에 따라 시험할 때, 정상 작동 중에는 셀 제조업체의 사양을 초과해서는 안되며, A.4.4 리튬 이온 또는 리튬 이온 폴리머 전지 차단 전압은 모든 작동 모드에서 제조업체가 지정한 최소값보다 작아서는 안 된다. 안전장치가 작동 할 때까지 순간의 순간 노이즈(spark)는 무시한다.**

키고) 배터리의 물리적 환경이 정상적인 사용 조건과 유사하도록 배터리를 충전 및 방전 할 때 주의를 기울여야 한다. 예를 들어, 배터리가 배터리 함 내부에서 정상적으로 충전되는 경우, 배터리는 이러한 방식으로 테스트되어야 한다.

**A.3.5 A.4.1, A.4.2 및 A.4.3에 따라 시험할 때 2차전지의 충전 및 방전이 이루어지면 기준 온도 범위를 벗어나지 않아야 한다. 배터리의 표면 또는 장난감의 접근 가능한 다른 표면에 대해 측정하여야 하며, 배터리 연결을 끊거나 분해하지 않고 측정한다. 표면에 따른 온도 상승값은 다음 값을 초과하지 않아야 한다.**

- 1) 금속 인 경우 25 K
- 2) 표면이 세라믹 또는 유리 인 경우 30 K
- 3) 나무 또는 플라스틱 인 경우 35 K

**A.3.6 리튬 이온 또는 리튬 이온 폴리머 및 NiMH 2차 전지에 연결된 회로 배선은 단락 회로로 되어 있어야하며, 2차 전지의 접근가능한 표면에 대해 A.4.5에 따라 시험 할 때 표면에 따른 온도는 다음 값을 초과하지 않아야 한다.**

- 1) 플라스틱 인 경우 접근 가능한 표면의 온도는 60 ℃
- 2) 표면이 금속, 유리 또는 세라믹 인 경우 50 ℃
- 3) 접근 불가능한 리튬 이온 배터리 표면은 71 ℃

#### **A.4 2차 전지 또는 배터리가 포함 된 완구 시험방법**

**A.4.1 전처리** - 각 2차 전지는 충전과 방전을 3번 반복하여 전처리를 한다. 충전과 방전 전처리는 제공된 충전기로 2차 전지를 완전히 충전하여 2차 전지의 최대 용량까지 충전하고 장난감이 작동을 멈출 때까지 장난감을 사용하여 2차 전지를 방전하는 단계로 구성된다. 선택적으로, 방전은 정상 방전 전류에서 일정한 방전을 생성하는 회로의 사용도 가능하다.

키고) 정상보다 높은 방전 전류는 완구 제조자의 동의 하에 사용될 수 있다.

**A.4.2 전지 과충전 시험** - 직류전원장치를 사용한 충전기(AC-DC wall plug-in charger)의 경우, 각 전지에 336시간 동안 연속적으로 의도된 충전기로 충전시킨다.

**A.4.3 반복 과충전 시험** - 권장 충전 기간 동안 충전 회로를 전환하거나 연결하여 충전을 시작한다. 그런 다음 기기를 끄거나 연결을 끊고 1시간 정도 둔다. 충전 주기는 배터리 방전 없이 10회 반복한다. 전지를 에너지원으로 사용하는 충전기는, 필요에 따라 새 전지가 사용되어야 한다.

**A.4.4 단일 고장 충전 시험** - 방전된 전지를 충전 회로 내 최대 충전 전압을 발생시키는 단일 고장

상태가 모의된 충전기에 연결한 후 7 시간 동안 충전한다.

**A.4.5 단락 회로 보호 시험** - 각 시험은 완전히 충전 된 전지로 수행되어야 한다. 시험 방법은 **A.3.6** 을 참고한다. 전지가 완전히 방전 된 상태가 되거나 장난감이 주변 온도보다 10 ℃ 높은 온도로 떨어 지는 경우, 또는 두 가지 모두를 충족할 때까지 테스트를 계속한다.

**A.4.5.1**은 탈착식 전지를 가진 장난감에만 적용되며, **A.4.5.2** 및 **A.4.5.3**은 장난감에 탈착식 또는 비탈착식 전지가 포함된 경우 모두 적용된다. 이 섹션을 테스트하는 동안 장난감을 부분적으로 분해하여 회로에 연결해야 할 수도 있다. 규정 된 시험 조건을 적용한 후에는 온도 상승에 미치는 영향을 최소화 할 수 있도록 장난감을 최대한 재조립해야 한다.

**A.4.5.1 탈착식 배터리** - 탈부착이 가능한 전지가 있는 완구는 전지를 제거하고 전지의 자체무게로 접근 가능한 표면을 배터리보다 크고 평평한 전도성 표면에 올려놓고 테스트 한다. 단락 회로를 만들 수 없는 경우는 도전성 표면에서 배터리를 분리하고 16 AWG 베어 구리 선로 단락 회로를 다시 만들어 테스트 한다.

**A.4.5.2 리튬 전지를 사용하는 완구** - 16 AWG 베어 구리 선을 사용하여 전지 단자에 단락 회로를 적용한다. 전지가 제거 가능한 경우 단락 회로 테스트 적용 전에 의도한대로 장난감에 부착하여 단락 회로를 부착한다.

**A.4.5.3 니켈 금속 수소화물 배터리를 사용하는 완구** - 니켈 금속 수소화물 배터리를 사용하는 장난감의 적합성은 **A.4.5.3 (1)** 또는 **A.4.5.3 (2)** 중 하나를 시험하여 만족해야 한다.

**(1) 시뮬레이션 된 고장 상태** - 아래에 나열된 고장 상태를 적용하여 부품의 고장을 시뮬레이션 한다. 고장 상태는 한 번에 하나씩 적용된다. 제조업체 요청 시 동시에 고장 상태를 적용할 수 있다. 전지를 분리할 수 있다면 장난감을 의도 한대로 부착한다.

(a) 모든 부품의 단자에서 개방 회로

(b) IEC60384-14에 적합하지 않는 콘덴서의 단락

(c) 집적 회로를 제외한 전자 부품의 두 단자 (예 : 다이오드, 트랜지스터 등)를 단락

(d) 다이오드 모드에서 트라이 액의 고장

(e) 집적 회로의 고장. 가능한 모든 출력 신호는 집적 회로 내에서 오류 조건으로 간주되며, 특정 출력 신호가 발생하기 어렵다는 것을 알 수 있다면 관련 오류는 고려하지 않는다.

**(2) 대체 시험** - 니켈 금속 수소화물 전지에 연결된 첫 번째 구성 부품이 전지와 직렬로 연결된 보호 소자(예 : PTC)인 경우 해당 단락을 적용할 수 있다. 다만, 단락은 전지와 보호 소자에만 적용한다.

키고4) 전체 전류가 전지와 직렬로 연결된 보호 회로 소자를 통해 흐를 경우, 전류 제한에 효과적이어서 위험한 조건을 방지할 수 있으므로 다른 구성 부품들에 대한 고장상태의 시뮬레이션은 불필요하다.

**A.4.6. 드론 및 헬리콥터와 같이 추락시 배터리 폭발의 위험이 있는 완구의 경우는 1셀로 정격전압 DC 3.7 V를 넘지 않아야 한다.**

## 부록 B (참고) 완구 총기류 표시

### 1 목적

부록은 완구 총기류와 실제 총기류 사이의 잠재적 혼동을 최소화하기 위해서 제정되었다.

### 2 일반

부록은 총기류의 일반적인 외형, 형태 또는 윤곽 및 이런 조합으로 된 모든 완구, 유사하거나 또는 사한 총기류에 적용한다. 이것은 비-기능성 총기류, 물총, 공기총(air soft gun), 딱총 화약을 쓰는 장갑 총(cap gun), 빛을 방출하는 총 및 비-금속제 발사체가 발사되기 위한 총구를 가지는 총을 포함하는 하지만 제한하지는 않는다.

부록은 다음 유형의 총기류에는 적용하지 않는다.

총기류의 일반적인 외형, 형태 또는 윤곽 및 이런 조합으로 되지 않은 미래형의 완구 총기류 수집용이나 격발되지 않는 진짜와 유사하게 복제한 골동품 총기류로서 축소 모형일 수 있지만 완구류로 제작되지 않은 것

압축공기, 압축가스 또는 기계적 스프링 작동으로 인한 힘으로 발사되거나 이의 조합으로 발사되는 전형적인 비비탄 총, 페인트볼 총 또는 모조탄환 총(pellet gun)

총기류의 일반적인 외형, 형태 또는 윤곽 및 이런 조합으로 되어 있는 높이가 30 mm, 개머리판을 제외한 길이가 70 mm를 넘지 않는 장식용 및 축소 모형 총기류, 책상에 전시하거나 또는 팔찌, 목걸이 및 열쇠고리에 매다는 완구를 포함한다.

### 3 표시

부록에 적용되는 제품은 다음 방법 중 하나로 표시 또는 제조되거나 둘 모두가 되어야 한다. 표시는 구적으로 되어있어야 하고, 5.24 (합리적으로 예견할 수 있는 오용 시험)에 따라서 시험한 후에도 남아 있어야 한다. "영구적"이라는 단어는 이 조항의 목적을 위한 일반적인 페인트 또는 표지의 사용은 제한한다.

총신의 총구 끝에 부착된 진한 오렌지색의 마개 또는 좀 더 밝은 오렌지색의 마개. 이 마개는 총신의 총구 끝 부분으로부터 6 mm 이상 오목하게 들어가서는 안 된다.

총신의 총구 끝 부분에서 최소 6 mm 거리에 총신 원주에 진한 오렌지색의 밴드 또는 좀 더 밝은 오렌지색의 밴드로 덮여야 한다.

완구의 전체 외부 표면은 흰색, 밝은 빨강, 밝은 오렌지, 밝은 노랑, 밝은 녹색, 밝은 파랑, 밝은 분홍 또는 밝은 자주색으로 각각 채색되거나 기타 다른 색상이 어떤 유형으로 조합되더라도 두드러지는 색상으로 채색되어야 한다.

## 부록 C (참고)

## 유아침대 또는 아기놀이판에 부착하는 완구에 대한 설계 지침

## 1 서론

부록은 안전한 측면에서 제품의 특성과 구조를 자세하게 조사할 수 있도록 설계에 대한 가이드를 제공한다. 이 설계 안내지침과의 일치성을 측정하는 객관적인 방법이 없기 때문에 이를 이 기준과 관련하여 판단해서는 안 된다.

## 2 안내지침

·아 침대 또는 아기놀이판에 부착하는 완구를 설계할 때는 끈, 리본, 고무 끈 또는 형걸 등이 어린이를 거나 얽히게 할 가능성이 낮아야 하고 질식과 같은 위험 상황을 발생시키지 않도록 해야 한다.

·아 침대 또는 아기놀이판에 부착하는 완구를 우수하게 설계하기 위해서는 다음과 같은 요소를 포함해야 한다.

· 영킴을 일으킬 수 있는 위험한 돌출을 피해야 한다.

· 가능하면 모서리의 각을 둥글게 해야 한다.

· 형태의 급격한 변화가 없는 부드러운 외형으로 만들어서 영킴이 발생하지 않도록 해야 한다.

· 도구를 이용하여 조임 부위를 보이지 않게 처리해야 한다.

· 불규칙한 표면에 의해 발생하는 영킴을 줄여야 한다.

## 부록 D (참고)

## 이론적 해석

## .1 완구로 분류되지 않는 제품에 대한 해석

기준의 적용 범위에는 많은 제품들이 속해있는데, 이 기준의 목적은 완구만을 고려하는 것은 아니다. 그러나 다음의 항목에 대한 몇 가지 해석적인 언급이 필요하다: (서문 참조)

- 1) 이 기준에서는 동력전달장치가 없이 어린이가 직접 발로 지면을 밀어서 주행하는 것과 페달을 이용하여 바퀴에 직접 동력을 전달하도록 설계된 이론자전거는 제외한다.
- 2) “압축 공기와 가스로 구동되는 총과 권총”은 성인들의 시합에 사용되는 무기류에 적용되는데 이러한 들은 고압의 공기 또는 다른 기체를 이용해 금속 또는 플라스틱의 총알 또는 작은 화살을 발사하도록 되어 있다. 많은 국가에서 이러한 총기류를 어린이에게 판매하는 것은 법적으로 금지되어 있다. 압축 공기를 이용해 물을 발사하는 완구 총은 이에 포함되지 않는다.
- 3) “연료를 연소시키는 엔진으로 작동되는 비행기, 로켓, 배, 자동차의 모형”은 엔진뿐만 아니라 예비 부속까지도 포함한다.
- 4) “어린이들을 위한 패션 보석”에는 예를 들어 보석이 인형의 일부인 경우 어린이가 착용할 수 없는 것은 포함하지 않는다. 또한 여기에는 보석을 만드는 키트도 포함되지 않는다.

## .2 일반적인 사용 (4.1 참조)

시험의 목적은 완구의 일반적인 놀이 양식을 모사하는 데 있다. 따라서 4.2의 합리적으로 예견할 수는 오용 시험과는 관련이 없다. 이 시험은 완구의 신뢰성을 증명하기보다는 잠재적인 위험을 파악하는 의도가 있다.

기준의 목적에 따라, 한 완구가 정상 사용 시험에 불합격이 되었다는 것은 5절에 주어진 적절한 시방법에 의해 잠재적인 위험이 발생했다는 것이다.

완구는 예상되는 사용 방식을 가정하여 적절한 방법으로 시험해야 한다. 예를 들어 어린이가 작동시키는 레버, 바퀴, 손잡이, 방아쇠, 끈, 줄, 체인 등은 반복적으로 동작을 시켜야 한다. 스프링 또는 동력으로 작동되는 장치 또한 유사한 방법으로 시험해야 한다.

시험은 예상되는 사용환경에 부합하도록 수행해야 한다. 예를 들어, 욕조에서 사용하도록 제작된 완구는 따뜻한 물에서 시험해야 하고 모래상자에서 사용하도록 제작된 완구는 시험 중 모래에 노출시켜야 한다.

시험에는 완구에 대한 특별한 요구 조건은 없다. 이 규격으로 완구의 모든 사용 범위에 적합하게 시험할 수 없다. 그러나 제조자 또는 유통업자는 완구의 예상 수명 동안 일반적인 사용을 가정하는 충분한 시험을 수행해야 한다.

## .3 합리적으로 예견할 수 있는 오용 (4.2 참조)

24의 시험(합리적으로 예측할 수 있는 오용시험)의 의도는 어린이가 완구와 상호 작용할 때 일어나는 작동들, 즉 떨어뜨림, 당김, 비틀기 등으로 발생할 수 있는 구조적인 손상에 완구를 노출시켜 그것을 모사하는 것이다. 이렇게 모사된 상호작용은 합리적으로 예측 가능한 오용으로 특성을 나타내게 된다. 24의 시험을 얼마나 엄격하게 적용할지는 완구를 사용하는 어린이의 연령 집단에 따라 결정해야 한다. 만약 완구를 사용하는 어린이의 연령 범위가 한 집단 이상일 경우는 가장 엄격한 시험을 적용해야 한다.

24에 따라 시험을 마친 후 완구는 이 규격의 해당 요구사항을 충족해야 한다.

## .4 재료의 품질 (4.3.12.1 참조)

요구사항의 의도는 완구에 사용하는 원료를 새 것으로 하는데 있다. 만약 재생된 원료라면 정제해서 새로운 물질로 오염된 정도가 새 물질의 오염정도를 넘지 않도록 해야한다. 동물이나 해충의 감염이 발생해서는 안 된다.

## .5 팽창 재료 (4.3.12.2 참조)



요구사항은 완구를 삼켰을 때 급격하게 팽창하는 위험을 감소시키는 것이 목적이다. 이러한 완구를 어린이가 삼켰을 때 치명적인 사고가 발생할 수 있다.

#### 6 작은 부품 (4.4 참조)

요구사항은 작은 완구 또는 작은 부품을 포함하는 완구를 삼켰을 때 발생하는 소화기관 또는 호흡기의 위험을 감소시키는 것이 목적이다.

(Foam)으로 만든 완구는 5.24(합리적으로 예견할 수 있는 오용시험)에 따라 시험하였을 때 작은 조각으로 찢겨지므로 위험한 것으로 간주한다. 여기에는 또한 작은 폼으로 속을 채운 충전완구도 적용한다.

나무로 만든 완구의 용이는 천연 재료이므로 원천적으로 동일할 수가 없다. 따라서 완구에서 용이가 빠는 것에 대해 제품의 안전수준을 획일적으로 결론 내릴 수 없다.

그러나 나무로 만든 완구의 작은 나무 용이는 당기거나 눌러서 쉽게 빠져 나올 수 있으므로 작은 부품에 해당한다고 봐야 한다.

#### 7 완구의 모양, 크기 및 강도 (4.5 참조)

5의 요구사항의 목적은 어떤 완구가 그 디자인이나 형태 때문에 유아의 입으로 들어가거나 인후에 박혀 기도의 폐쇄 또는 질식을 일으키는 완구를 구별하는 데에 있다. 그리고 또한 만 18개월 미만이 사하도록 만든 깨물고 노는 완구, 쥐고 노는 완구와 관련하여 완구가 신체를 찌르고 들어오는 잠재적인 위험을 구별하는 목적도 있다.

3개월 이상의 어린이와 다른 사람의 도움없이 똑바로 앉을 수 없는 어린이가 사용하는 완구를 결정하기 위해서는 다음의 사항을 고려해야 한다: 제조자의 광고나 판촉활동이 타당한 것이라면 (표시에 적혀) 제조자가 기술한 의도를 참조. 그리고 그 완구가 해당 연령에 일반적으로 적합한지를 고려한다.

어린이는 일반적으로 5~10 개월 사이에 도움없이 똑바로 앉을 수 있는 것으로 알려져 있다.

#### 8 장식술 (4.5.3 참조)

요구사항은 36개월 미만의 어린이가 사용하도록 되어 있는 완구인 장식술의 질식 위험을 다루는데에 미가 있다. 장식술(제1부 3.44)의 정의는 제2부 그림 2-3에 나타난 둥근 술뿐만 아니라 일반적인 장식술을 포함한다. 부가적으로, 구조가 다르다 하더라도 속이 채워진 구 모양의 부착물도 느낌과 외관에 장식술과 매우 유사하며 동일할 방식으로 장식에 사용된다. 따라서 이것들은 장식술과 유사한 위험 있으므로 동일한 요구사항을 충족해야 한다.

1부 그림 2-4에 나타난 긴 끈이 있는 술은 여기에 포함시키지 않는다.

#### 9 유아용 놀이 모형

요구사항은 36개월 미만의 어린이용 완구인 유아용 놀이 모형의 질식 및 기도 막힘의 위험을 다루는 데 의미가 있다.

#### 10 풍선 (4.5.6 참조)

진 고무 풍선의 조각이 어린이에게 질식이나 기도 막힘의 위험을 줄 수 있으므로 이를 경고해야 한다.

#### 11 가장자리 (4.6 참조)

요구사항은 완구의 날카로운 가장자리에 베이거나 찢기는 위험을 감소시키는 것이 목적이다.

기준은 금속과 유리의 가장자리만을 다루고 있고 플라스틱 모서리에 대한 시험법은 없다. 그러나 제조자는 완구를 설계, 생산, 세공할 때 가능하면 날카로운 플라스틱 모서리가 생기지 않도록 해야 한다.

날카로운 가장자리를 평가하는 시험법에는 모서리가 실제적으로 위험한가에 대한 주관적인 평가를 덧붙여야 한다. 시험법에 의해 날카로운 가장자리로 평가되었다 하더라도 실제적으로는 위험하지 않을 수도 있다.

가장자리 제거 거스러미가 있는지는 가장자리를 따라 손가락으로 만져서 평가한다. 거칠기가 [안전확인대상 어린이제품의 안전기준](#)에 따라 시험을 충분히 만족시키지 못해야만 요구사항을 불합격시킬 수 있다.

·카로운 가장자리가 없는 전도체(예를 들면 전지 상자)를 만드는 것을 불가능한 것으로 알려져 있다. 그러나 이 경우의 위험은 중요치 않은 것으로 또는 허용할 수 있는 것으로 고려할 수 있다.

**.12 끝 (4.7 참조)** 이 요구사항은 완구의 날카로운 끝이 피부 등을 찌르는 위험을 줄이는 데 의미가 있다. 그러나 여기서는 눈과 관련된 위험은 다루지 않는데 눈을 보호하는 것은 너무 까다롭기 때문이다. ·카로운 끝을 평가하는 시험법에는 끝이 실제로 위험한가에 대한 주관적인 평가를 덧붙여야 한다. 시험법에 의해 날카로운 끝으로 평가되었다 하더라도 실제로는 위험하지 않을 수도 있다. 예를 들면 완구로 사용되는 파이프 청소기구는 아주 약해서 피부를 찌를 수 없다. 그러나 시험법에 따라 날카로운 끝이 아닌 것으로 판정되었다 하더라도 36개월 미만의 어린이에게 예상 않은 위험을 줄 수 있다. 단면의 최대가 2mm인 끝에 대한 요건은 4.7.1 c)에 나타나 있다.

#### **.13 돌출 부위 (4.8 참조)**

요구사항은 보호장치를 하지 않은 관이나 단단한 부속 등 예를 들면 완구 자동차의 손잡이, 보행기 레버, 유모차의 프레임 등이 어린이의 피부를 찌르는 위험을 최소화시키는데 의의가 있다. 이러한 돌출 부위는 보호장치를 해야한다. 보호장치의 크기와 모양은 규정되어 있지 않지만 표면적이 충분히 어야 한다. 요구사항은 어린이가 완구 위에 떨어졌을 때 발생하는 위험과 관련되어 있기 때문에 수직으로 돌출 되거나 수직에 가깝게 돌출된 것에 적용한다. 완구의 가장 많이 접촉되는 부분을 시험해야 한다.

·출 부위의 끝에 압력을 가했을 때 돌출 부위가 꺾이는 작은 완구는 위험을 줄 가능성이 거의 없다.

#### **.14 철사와 막대 (4.9 참조)**

사는 굽어지는 경향이 있는데 다른 물질로 덮여있든지 그렇지 않든지에 관계없이 유연성 시험을 해야 하고 끊어지지 않아야 하고 날카로운 끝을 만들어서는 안 된다. 철사는 36개월 미만의 어린이에게 적합 ·충진완구의 충진재로 자주 사용된다. 이 경우 외피를 뚫고 갑자기 돌출해서 어린이에게 위험을 줄 수 ·으므로 절대 끊어져서는 안 된다.

#### **.15 완구와 포장에 사용하는 플라스틱 필름 또는 플라스틱 가방 (4.10 참조)**

요구사항은 얇은 플라스틱 필름이 어린이의 얼굴을 덮거나 흡입되어 질식의 위험을 일으킬 가능성을 소화하는데 목적이 있다.

·은 플라스틱 판은 어린이의 입이나 코에 달라붙어 호흡을 불가능하게 할 수 있다. 판의 두께가 0.038 m 이상이면 이러한 위험은 감소될 수 있다.

·무 충선은 재료가 플라스틱이 아니므로 4.10의 적용을 받지 않는다. 플라스틱 충선은 보통의 경우 상 ·히 강해서 어린이가 이를 찢을 수 없다. 따라서 이 경우 판의 두께는 충선을 자르지 않고 2겹으로 측 ·한다.

#### **.16 코드와 고무 끈 (4.11 참조)**

요구사항의 목적은 완구의 코드가 엉켜서 어린이의 목 주위에 올라가거나 고리를 형성시켜 질식시키는 ·을 방지하는데에 있다. 차이밍 완구처럼 스스로 줄어드는 코드에 의해 어린이가 얽히는 위험도 여기 ·다룬다.

·노필라멘트 코드는 올라미를 쉽게 형성하지 않는다.

11.6의 요구사항은 예를 들어 간이 침대를 가로질러 설치한 코드에 매달린 완구에 의해 어린이가 목 ·리는 것을 방지하기 위한 것이다. 어린이가 간이 침대 위에서 일어서려고 하다가 코드 위로 넘어지거 ·목에 올라미를 형성시키면서 목 졸릴 위험이 있다.

11.7의 요구사항의 목적은 완구 연이 전선주와 접촉하여 어린이를 감전시키는 것을 막는 데에 있다. ·한 뇌우 속에서 연을 날리는 경우 발생할 수 있는 위험에 대해 강조하고 있다.

#### **.17 완구 유모차, 유모차 그리고 이와 유사한 완구 (4.12.1 참조)**

요구사항의 목적은 완구 유모차가 어린이의 체중을 지지하는 것이든 그렇지 않은 것이든지에 관계없이 갑작스럽게 접혀졌을 때 발생할 수 있는 짓눌림, 찢김, 꼬집힘 등을 방지하는 데 있다.

한 이것은 어린이가 완구 유모차나 유모차의 접힘으로 인해 그 속에 갇히는 위험을 줄이는 물론 완구 가지고 놀다가 손가락이 짓눌리는 위험을 줄이는 데 목적이 있다.

유모차가 접힐 때 그리고 어린이가 완구 유모차에 앉거나 올라타려고 하다가 손잡이가 어린이의 리나 목 위로 내려앉을 때 치명적인 사고가 일어나는 것으로 알려져 있다.

제 유모차와 마찬가지로 완구 유모차도 2 개의 분리된 잠금 및 안전 장치를 장착해야 할 필요성이 있

다. 완구 유모차는 접을 때 손잡이가 완구 아래쪽으로 접히도록 설계하지 않고 측면으로 접히도록만 것이 있다. 이러한 완구는 그렇게 심각한 위험을 주지 않는 것으로 여겨지고 있고 결과적으로 2 개 분리된 잠금 장치를 만들지 않아도 된다.

그러나 제조자가 의도한 방식으로 유모차를 접는다 하더라도 짓눌리는 위험을 완전히 배제할 수 있는 것은 아니다. 제조자는 예를 들어 움직이는 부품 사이의 간격을 12mm를 두거나 안전조정장치를 설치함으로써 가능한 위험을 줄이도록 노력해야 한다.

구에 접히는 부분이나 미끄러지는 부분을 설계할 때는 많은 주의를 기울여야 하고, 가위와 같은 작용하며 움직이는 부분은 가능하면 줄여야 한다.

#### 18 접힘 장치가 있는 기타 완구 (4.12.2 참조)

린이 또는 어린이의 체중과 동등한 정도를 지지하는 완구에 대해 요구사항이 적용되고 그 보다 작은 완구는 적용되지 않는다.

#### 19 경첩선의 간격 (4.12.3 참조)

요구사항은 경첩의 간격이 한쪽은 손가락이 들어가고 다른 한쪽은 들어가지 않는 경우처럼 경첩 간 이 틀릴 때 발생할 수 있는 짓눌림의 위험을 제거하는 데 목적이 있다.

요구사항은 경첩으로 연결된 양쪽의 무게가 250 g 이상이고 움직이는 부분이 문 또는 뚜껑인 것에 용된다.

이나 뚜껑은 이 요구사항의 목적에 따르면 경첩으로 연결된 넓은 표면을 가진 것으로 정의된다. 넓은 표면이 없는 경첩으로 연결된 부분 또는 경첩은 접는 장치 또는 접을 수 있는 완구로 분류된다. (4.12.2 조)

요구사항은 그림 2에 나타낸 것과 같이 경첩 사이 또는 경첩으로 연결된 두 면 사이에 손가락이 끼이 나 짓눌려 생기는 손상을 다룬다. 그러나 경첩을 제외한 다른 모서리나 면은 다루지 않는다. 그리고 이 요구사항은 문이나 뚜껑을 열고 닫을 때 경첩의 모서리에 가해지는 힘에 대해 다룬다.

첩선의 간격 대신 경첩의 면적을 규정하는 것은 불가능한 것으로 알려져 있다. 그러나 제조자는 예를 들어 경첩선 근처의 움직이는 부분 사이에 12mm의 간격을 둠으로써 신체의 일부나 손가락이 짓눌려지 위험을 줄이도록 고려하고 노력해야 한다.

#### 20 단단한 물질에 있는 원형의 구멍 (4.13.1 참조)

요구사항은 60개월 미만의 어린이가 사용하도록 만든 완구에 있는 금속판이나 다른 단단한 재료에 는 구멍 속에 손가락이 끼이는 것을 방지하는 데 의의가 있다. 원형이 아닌 구멍은 끼인 손가락의 혈 을 절단하는 등의 다른 심각한 위험을 주지 않는 것으로 여겨진다.

#### 21 움직이는 부위에 대한 쉽게 닿는 틈새 (4.13.2 참조)

요구사항은 96개월 미만의 어린이가 사용하도록 만든 완구의 움직이는 부분의 틈새에 관한 것인데 움직 는 부위는 손가락이나 신체의 다른 일부에 짓누르는 손상을 줄 수 있는 것에 국한하다. 여기에는 전기, 스 링 또는 관성 에너지로 작동하는 승용 완구의 바퀴, 단단한 바퀴 사이의 공간, 또는 바퀴와 차체 사이의 간, ~~출입장치~~ 등이 포함된다.

**22 승용 완구의 체인 또는 벨트 (4.13.3 참조)**

구동 장치는 손가락이나 신체의 일부가 끼이거나 짓눌러지는 것을 방지하기 위하여 밀폐시켜야 한다. 인에 의해 조립되는 완구는 조립하여 시험한다.

**23 그 외 다른 구동 장치 (4.13.4 참조)**

요구사항은 완구가 파손되어 생기는 날카로운 모서리나 끝에 의해 발생하는 위험을 줄이고 구멍 속 손가락이 끼어 짓눌리거나 찢기는 것을 방지하기 위한 것이다.

조항에 따른 불합격은 구동장치가 접근하기 쉽게 되어 있거나 구동 장치에 접근성이 있어 어린이의 손가락이나 다른 부위를 손상시킬 위험이 있는 경우에 해당한다.

손가락을 짓누르게 할 충분한 힘을 가지고 있지 않는 작은 차의 구동장치는 여기서 제외한다. 구동장치 손가락이나 연필을 넣어서 힘을 확인해야 한다.

**24 태엽 (4.13.5 참조)**

요구사항은 완구와 태엽 사이에 손가락이 끼이거나 찢기거나 태엽의 손잡이, 고리 사이의 구멍에 손가락이 끼이는 것을 방지하기 위한 것이다.

**25 스프링 (4.14 참조)**

요구사항은 스프링이 있는 완구에 손가락, 발가락 또는 신체의 일부가 끼이거나 짓눌리는 것을 방지하기 위한 것이다.

**26 측면 안정성에 대한 요건 (4.15.1.1, 4.15.1.2 참조)**

요구사항은 넘어지기 쉬운 완구에 의해 일어날 수 있는 예기치 않은 위험을 최소화하기 위한 것이다. 두 가지 형태의 위험이 존재하는 것으로 알려져 있다. 이러한 위험은 발로 안정성을 유지하는 승용 완구나 좌석과 관련되어 있고 밀폐된 구조로 인해 발이 제한을 받는 상황이 발생할 수 있다. 이 경우 어린이는 발을 안정화의 수단으로 사용하게 되고 기울어지면 본능적으로 이를 보상하는 방식을 배우게 된다.

**27 전방 및 후방 안정성 (4.15.1.3 참조)**

요구사항은 승용 완구나 좌석의 앞쪽과 뒤쪽 방향의 안정성을 다루는데 이 경우 어린이는 발을 이용하여 쉽게 안정성을 확보하지 못한다. 이 요구사항은 전방 및 후방의 안정성을 확보해서 세발 자전거나 스쿠터와 같은 완구들이 갑작스럽게 전복되는 것을 막는 것을 목적으로 한다.

**28 승용 완구와 의자의 초과하중에 대한 요건 (4.15.2 참조)**

요구사항은 완구가 초과하중을 견디지 못해서 발생할 수 있는 예기치 못한 위험을 최소화하는 것이 목적이다.

**29 움직이지 않는 바닥 완구의 안정성 (4.15.3 참조)**

요구사항은 완구 상자나 놀이 가구의 서랍이나 문 또는 기타 움직이는 부위를 최대한으로 당겼을 때 일어날 수 있는 위험을 최소화시키는 것을 목적으로 한다.

**30 밀폐 (4.16 참조)**

요구사항의 목적은 텐트나 완구 상자와 같이 밀폐된 공간이 있는 완구에 어린이가 갇히는 위험을 줄이고 또한 우주 헬멧과 같이 머리를 둘러싸는 완구에 의해 질식하는 것을 방지하는 것이다. 완구가 어린이용 또는 어린이용이 아닌지에 상관없이 한정된 공간에 어린이가 들어가는 형태의 모든 완구는 이 요구사항에 해당된다. 환기 시설이 있더라도 어린이가 도움 없이 한정된 공간에서 외부로 쉽게 빠져나올 수 없게 해야 한다

**31 헬멧, 모자 그리고 보호안경과 같은 모조 보호 완구 (4.17 참조)**

요구사항은 보호안경 또는 우주 헬멧 등이 부서질 때 일어날 수 있는 위험을 최소화하거나 스포츠 헬멧과 패드 같은 보호장비를 흉내 낸 완구를 완구의 의미보다 실제 보호장비처럼 사용해서 발생할 수 있는 위험을 최소화하는 것이 목적이다.

린이에게 보호기능을 제공하는 수영 안경이나 다이빙 마스크는 완구에 해당하지 않으므로 이 규격의 용을 받지 않는다.

글라스는 자외선에 대한 보호기능을 제공하므로 완구로 취급하지 않는다. 그러나 인형이나 장난감 공에 씌우는 선글라스는 어린이가 착용하기에 너무 작아서 완구로 취급한다.

린이의 눈은 성장 과정에 있으며 예민하다. 자외선에 대한 차단기능을 제공하지 못하는 선글라스를 향한 완구를 야외에서 장시간 사용하면 안구 화상, 각막손상 및 백내장 등을 초래할 수 있다. 선글라스를 모방한 완구를 판매, 유통하고자 하는 자는 소비자에게 자외선 차단기능을 가진 어린이용 선글라스로 오인 가능한 암시, 광고, 사진의 제공 등을 하여서는 안된다.

**32 발사체 완구 (4.18 참조)**

요구사항은 추진 발사체 완구와 그러한 완구의 임의적인 추진 발사에 의해 일어날 수 있는 위험을 의미하는 것이 목적이다.

무총이나 다트와 같은 전통적인 완구의 잘 알려져 있는 위험에 대해서는 이 요건에서 다루지 않는다.

역학적인 에너지가 어린이가 아닌 완구에 의해 결정되는 전형적인 완구로는 스프링으로 움직이는 장 또는 권총이 있다. 풍알총과 같은 완구는 어린이의 부는 힘에 의해 발사체의 동역학적인 에너지가 결정된다.

랙이나 기타 다른 표면 위를 달리는 지상에서 움직이는 장난감 자동차는 부속물이 자유롭게 비행하도록 추진 완구에 포함시키지 않는다.

사체의 속도는 직접 또는 간접적인 방법으로 측정한다.

발사체의 동역학적 에너지를 측정하는 다른 방법이 현재 연구 중이다.

**33 물놀이 완구 (4.20 참조)**

요구사항은 부풀어진 물놀이 완구의 공기가 입구로 빠져서 갑자기 부력을 상실하여 익사하는 위험을 의미하는 것이 목적이다. 또한 이러한 완구를 깊은 물에서 사용할 경우 발생할 수 있는 위험을 성인과 어린이에게 알려주는 것을 목적을 한다. 이 기준은 어린이의 체중을 지탱하고 성인의 보호 하에서 얕은 물에서 놀 수 있도록 만든 부풀린 완구에 대해 다룬다.

브의 마개는 떼어낼 수 없도록 해야 하고 부주의에 의해 떨어져 나가는 것을 방지할 수 있도록 보호해야 한다. 완구의 평창을 쉽게 하기 위해 공기가 다시 빠지지 않도록 만든 밸브(nonreturn valve)를 사용한다.

형의 부풀린 보트와 같이 크기와 설계면에서 깊은 물에서 사용하도록 만든 제품은 여기서 다루지 않는다. 팔에 착용하는 밴드나 이와 유사한 부력을 증진시키는 보조기구는 완구가 아닌 수영 보조기구이며, 여기에서 제외된다.

내의 목욕실에서 사용하는 목욕 완구도 여기에 포함시키지 않는다. 해변에서 사용하는 부풀린 공동본적으로 물이 아닌 해변에서 사용하므로 여기에서 제외된다.

**34 제동장치 (4.21 참조)**

요구사항의 목적은 장난감 자동차의 불충분한 제동능력으로 인해 발생할 수 있는 사고를 방지하는 것이다. 바퀴가 자유롭게 움직이는 승용 완구는 반드시 제동장치를 갖추어야 한다.

바퀴에 페달이 붙어 있는 삼륜차처럼 직접적인 전달 장치가 있는 완구와 페달 자동차는 여기에 제외된다. 그리고 전기로 구동되는 자동차는 어린이의 발이 자유롭게 자동차를 쉽게 제동할 수 있다.

유 회전장치를 측정하기 위해 10° 경사에 완구를 놓고 경사 아래쪽으로 가속하여 내려가는지를 확인하는 것~~은~~ 법제~~는~~ 편리하고 실용적이다. 명확하지 않은 경우에는 다음의 공식을 사용한다. 국가법령정보센터

유 회전장치를 측정하는 전체 공식은 다음과 같다.

$$\begin{aligned} & (m + 25) \cdot g \cdot \sin 10^\circ \\ & = (m + 25) \cdot g \times 0.173 \\ & = (m + 25) \times 1.70 \end{aligned}$$

기서  $m$ 은 완구 자동차의 질량(kg)이다.

### 35 자전거 (4.22 참조)

규격에서는 완구 자전거에 대해 다룬다. 이러한 작은 자전거는 길이나 도로에서 사용할 수 없도록 들어졌고 사용해서도 안 된다.

만, 현재 안전확인 (어린이용 자전거)에서 좌석높이 435 mm 이하를 초과하는 유아용자전거를 포함하고 있으므로 이 기준에서의 적용은 제외한다.

### 36 전동식 승용 완구의 속도 한계 (4.23 참조)

부 국가에서는 그 나라의 법률에 전동식 승용 완구의 속도 한계에 대해 규정하고 있다.

### 37 액체 충전 완구 (4.25 참조)

요구사항은 물고 노는 완구와 이와 유사한 완구에 구멍이 뚫려서 어린이가 액체에 오염되는 위험을 이르는 것을 목적으로 한다.

19에 따라 시험하여 액체가 누출되면, 액체의 잠재적인 위험을 평가하기 위해 다음의 항목을 고려해야 한다.

1) 수용성 액체

1) 누수 발생의 용이성

2) 액체의 미생물학적인 특성(즉, 알려진 병원균의 존재 여부)

3) 화학 방부제의 사용(식품에 사용하는 방부제만 허용된다. 액체의 부피가 작은 경우 정량적인 한계는 적용하지 않아도 된다.)

4) 그 외 용해성 물질(예를 들면 색소 등)

2) 비수용성 액체(일부 국가는 비수용성 액체에 대해 적용할 수 있는 법률을 제정하고 있다.)

1) 누수 발생의 용이

2) 액체의 성분과 성질

3) 액체의 부피

4) 액체의 독성

5) 액체의 가연성

3) 누출된 액체가 다른 물질에 미치는 영향

요구사항은 전지의 전해액에는 적용할 수 없다. 또한 페인트나 물감 등 다른 용기에 담긴 이와 유사 제품은 여기에 해당하지 않는다.

24의 경고문은 어린이에게 물고 노는 완구를 너무 차갑게 해서 주면 해를 끼칠 수 있음을 부모에게 리기 위한 것이다.

### 38 입으로 작동하는 완구 (4.26 참조)

요구사항은 물고 노는 완구 또는 완구의 마우스피스가 무심코 흡입되어 질식시키는 것을 방지하는데 적이 있다.

런 종류의 완구와 마우스피스를 뱉 수 있는 완구(예를 들면 트럼펫의 마우스피스)는 흡입되어 질식시 수 없는 정도로 커야 한다.

모니카나 호각과 같은 입으로 부는 완구를 사용할 때 작은 부품이 빠지지 않는 것을 확인하기 위해 정된 양의 공기를 완구 속으로 불어넣거나 빨아들이는 시험을 해야 한다.

요구사항은 완구를 사용하는 어린이의 연령에 관계없이 적용한다.

법제처

150

국가법령정보센터

### 39 완구로 사용하도록 설계된 격발 장치 (4.28 참조)

요구사항은 야외에서 사용하는 완구용 무기의 격발 장치가 갑자기 폭발하거나 격발 장치를 올바르게 사용했지만 부적합한 구조나 제조로 인해 과도하고 위험하게 폭발하여 발생하는 불꽃, 화염 또는 작렬하며 타는 입자에 의해 눈이 손상을 입는 위험을 줄이는 것이 목적이다. 또한 많은 수의 뇌관이 한꺼번에 발하여 일어나는 손상에도 적용한다.

**40 조립**

요구조건은 완구가 제대로 조립되지 않아 위험을 일으킬 수 있고 놀기 위해서는 사용 전에 조립되어 있는 완구에 대해 언급한다.(예 : 실제로 미조립 상태에서 선적된 정원그네 및 승용완구)

요구조건은 안전의 관점으로 볼 때 중요한 이러한 조립에 대해서만 적용한다. 예를 들어 축척 플라틱 도구의 조립은 여기에 포함되지 않는다.

백한 이유로 예를 들면 건축용 블록같이 어린이가 짓기 위하여 사용하는 것들에 대한 어떤 안전기준 제정한다는 것은 불가능하다.

**41 유리 (4.29 참조)**

요건은 깨진 유리로 인하여 일어날 수 있는 베인 상처의 위험을 줄이고자 함에 있다. 접촉되는 유리 가능한 한 피하여야 하고 완구기능에 필요치 않다면 사용되지 않아야 한다.

이를 들어 완구 차 세트에 사용되는 도자기는 36개월 이상 어린이에게만 아직도 허용되고 깨진 도자기 유해는 잘 알려진 바이다.

**42 흔들리는 목마 및 유사 완구**

요구조건 의도는 이것들이 예상외로 넘어지지 않도록 흔들리는 목마의 옆, 앞, 뒤의 안정성과 강도 확인하는데 있다.

**43 어린이에 의해 추진되지 않는 완구**

요구조건 의도는 예를 들면 오르는 프레임에 어린이의 머리가 얽히는 위험을 줄이고자 하는데 있다. 치수 230 mm는 어린이의 머리의 폭과 관련된 것이고 치수 90 mm는 어린이의 목과 관련된 인체 측정학 데이터이다. 이러한 제품이 완구인지 공중놀이터시설인지를 결정하기에는 어려움이 있다. 이 기준의 이용자들은 공중놀이터시설기준과 상호 점검이 있어야 될 것이다.

**44 반구 형태의 완구 (4.5.8 참조)**

요구 사항의 목적은 어린이의 입 또는 코를 막을 수 있는 형태(반구, 달걀 또는 사발)로 되어 있어 식 위험성을 알리는데 있다. 4개월에서 24개월 사이의 어린이는 사망 사고를 포함하고, 36개월 이상의 어린이는 사고를 포함한 데이터를 나타내었다.

국소비자제품안전위원회(US Consumer Product Safety Commission)가 사고 데이터를 분석하였고, 이 보고를 수반했던 용기의 치수에 대한 결론을 나타내었다. 그 결과는 표 D.1과 같다.

**표 D.1 사고를 수반했던 용기의 치수**

지름 범위	69 mm 에서 97 mm
깊이 범위	41 mm 에서 51 mm
부피 범위	100 mL 에서 177 mL

1 mm 에서 114 mm의 지름을 가지는 컵을 사용하는 어린이 그룹에서 발견되었다. 이 관찰사항과 사고 수반하는 컵의 치수를 기초로 해서, 크기 범위를 64 mm 에서 102 mm로 결론지었다.

그림 2-8 a)와 그림 2-8 b)에서 나타낸 2개의 구멍 위치는 구멍이 동시에 막힐 수 상황을 최소화하기 위한 위치이다.

구멍의 크기는 완구가 진공이 되지 않도록 하기 위해서 규정된다. 이 구멍은 호흡하기 위한 구멍은 아니다.

**4.45 소리에 대한 요구사항 (4.31 참조)**

요구사항은 연속적이거나 순간적인 높은 소리로 인해서 청각 손상의 위험을 줄이는데 목적이 있다. 31을 참조한다. 소리가 나도록 의도된 완구(즉, 전기 및 전자 장치, 격발장치 및 덜거덕 거리는 부품과 이 소리가 나는 특성이 있는 완구)에 대해서만 적용한다.

31 a)와 4.31 b)의 요구사항은 연속적인 소리(예를 들면, 말 또는 음악)에 의해서 발생하는 위험성을 알리는데 있다. 이러한 소리에 수년에 걸쳐 노출되면 그 자체로 명백히 위험성을 가진다.

31 c) 에서 4.31 f)의 요구사항은 특별히 해로울 수 있는 순간적인 소리(예를 들면, 격발 소리 또는 선이 터지는 소리)에 의해서 발생하는 위험성을 알리는데 있다. 단 한번 순간적인 높은 소리를 듣더라도 영구적인 청각 손상이 발생할 수 있다.

순간적인 소리에 대한 요구사항은 폭발 작용과 비 폭발 작용, 2개의 종류로 분류된다. 폭발 작용의 결과 순간적인 소리를 발생하는 완구는 더 높은 데시벨(dB) 수준을 허용한다. 이와 같이 시간 대비로 순차적으로 빠르게 올라가는 파형을 인간의 청각이 따라가지 못하기 때문에 이를 허용한다.

에 가까이 대고 사용하는 완구는 측정 오차를 최소화하기 위해서 50 cm에서 시험한다. 더 가까운 사용 거리를 보정하기 위해 허용되는 데시벨 수준이 하향 조정 되었다.

소리가 나는 완구는 이 기준의 다른 관련된 모든 요구사항을 또한 만족해야 한다.

**4.46 완구 스쿠터 (4.32 참조)**

kg의 체중은 대략 평균 5살의 어린이의 체중에 상응한다. 50 kg의 체중은 대략 평균 14살의 어린이 체중에 상응한다.

개의 체중별로 완구 스쿠터 종류를 나눌 필요성이 고려되어서 완구 롤러 스케이트 등에 사용하는 한계 동일하게 체중 한계는 20 kg이다. 완구 스쿠터에 대해서 더 높은 한계는 50 kg이다. 스포츠 장비로 사용하는 스쿠터에 대한 유럽 기준은 35 kg에서 시작한다. 그러므로 스쿠터는 체중별로 35 kg에서 kg으로 2개의 유형으로 나뉜다.

반적으로 5살 이하의 어린이용 완구 스쿠터는 매우 빠른 속도로 움직이지 않고 효과적으로 제동 장치 작동할 수 없기 때문에 제동 장치에 대한 필요성이 고려되지 않았다. 앞 바퀴 지름에 대한 요구사항 스쿠터가 작은 돌 또는 유사한 물체를 넘어설 때 탑승자가 굴러 떨어지는 위험성을 줄이기 위한 용이다.

**4.47 자석 (4.33 참조)**

요구사항은 장 구멍이나 폐색을 야기할 수 있는 강한 자석의 흡입과 관련된 위험을 줄이기 위한 이 목적이 있다. (예, 네오디뮴, 철, 봉소형 자석) 이 위험에 질식과 같은 작은 부품과 관련된 위험을 가한다. 이 요구사항은 사용자의 나이에 관계없이 적용된다.

린이들에 의해 발견된 자석은 흡입될 수 있다. 한 개 이상의 자석과 강자성의 사물(예, 철이나 켈)을 흡입했을 경우, 사물은 장벽을 가로질러 서로를 끌어당길 수 있고 구멍이나 폐색 그리고 명적일 수 있는 심한 부상을 야기할 수 있다.

난을 포함한 몇몇의 사고는 장의 구멍이나 폐색이라는 결과를 야기하는 자석의 흡입과 관련이 있다고 고되고 있다. 대부분의 사고는 10 개월과 8세 사이의 어린이에게서 발생한다. 다수의 사고는 자석 력세트에 사용되는 강한 자석과 관련되어 있고, 몇몇 사고에서는 어린이의 장으로부터 자석을 제거할 요가 있었다. 장 구멍과 폐색과 관련된 의학적 징후는 많은 어린이가 독감과 같은 증상을 나타내기 문에 쉽게 오해를 받을 수 있다. 그런 오해가 의학적 치료를 늦추게 하고, 어린이들에게 위험한 과를 초래한다.

규격의 목적에 관련하여 흡입될 수 있는 자석이나 자석부품은 작은 부품 실린더를 사용해서 인된다. 작은 부품 실린더는 원래 질식할 수 있는 36개월 미만의 어린이가 사용하는 완구에서 작은 품의 확인을 위해 디자인되었다. 성장한 어린이가 흡입할 수 있는 사물을 확인하기 위한 디자인은 니다. 흡입될 수 있는 자석이나 자석 부품의 평가를 위한 작은 부품 실린더의 사용에 대한 결정은 질적법제채인을 위한 것이다. 실린더는 시험 모형으로 잘 알려져 있고, 큰 여유 공간을 가



- 차는 사고를 야기할 수 있는 자석과 자석 부품 때문에 실린더는 안전 여유 공간을 가지고 있다.
- 은 원리는 평창물질에 대한 요구사항에도 적용된다.
- 벽을 가로질러 서로 끌어당기는 자석의 위험은 자석세기를 감소시킬수록 줄어든다. 자석 흐름 목록의 태에 있는 제한된 가치는 충분히 약한 자석을 정의하기 위해 도입된다. 강한 자석이 기록된 잘려진 흡입사고와 관련되어 있다고 사고 데이터에 나타나 있다. 강한 자석(네오디뮴, 철, 봉소형 자석)은 강한 자석이 몇 년 전에는 가격 면에서 효과적이고 보통이었을 때까지 자석 흡입은 완구에서 제거 되지 않았다고 데이터는 보여준다. 세라믹, 고무로 된, 철산화물 자석은 상당히 낮은 힘을 가진다.  $50 \text{ kG}^2\text{mm}^2(0.5 \text{ T}^2\text{mm}^2)$ 의 자기력 자속 지수의 제한된 가치는 안전한 여유 공간을 가지는지 실제 고려되어야 한다. 사고와 관련된 유형의 강한 자석은 작은 부품 실린더에 딱 낀다면 완구에 용을 허용하지 않아야 한다.
- 려진 사고는  $343 \text{ kG}^2\text{mm}^2(3.4 \text{ T}^2\text{mm}^2)$ 의 선속 지수를 가진 자석 블록 자석에서 발생했다. 자속 지수를 입함으로써 자석이 가진 상처의 위험을 최소화한다. 선택된 요구사항이 적절하다면 새로운 데이터는 가하기 위해 사용될 것이다.
- 알려진 사고의 80 %이상이 자석 블록세트에서 발생했다. 자석 블록세트는 이 규격에 있는 요구사항에 적합해야 한다.
- 른 고려사항은 자석의 흡입과 관련된 위험을 평가하기 위해 고려하는 것이다. 장벽의 일부분이 떨어져 피가 나오는 경우 장벽의 구멍을 야기할 수 있다. 예를 들면, 벽을 가로질러 서로를 끌어당기는 자석에 의해 가해지는 압력이다. 이론적인 의학 연구에 따르면 최악의 상황에서  $0.016 \text{ N/mm}^2(12 \text{ mHg})$ 의 압력은 피 공급을 중단시킬 수 있다. 실질적으로 시장의 모든 자석은 이 수준의 압력을 생성시킬 수 있다.
- 개의 약한 자석( $50 \text{ kG}^2\text{mm}^2(0.5 \text{ T}^2\text{mm}^2)$ 미만)의 선속 지수는 장기를 통해 수송되고, 장벽이 매우 얇은 결국 반대쪽의 장벽을 끊어버릴 가능성은 매우 낮다. 두 자석이 각각 다른 경우에 흡입되고, 장 내용물은 자석이 벽을 따라 움직이고, 우연히 두 벽의 반대편에서 서로를 끌어당기는 것을 막지 못한다. 한 자석의 경우에 장 내용물과 같은 장애물을 극복할 수 있는 것보다 더 먼 거리를 넘어 서로를 끌어당기기 때문에 상황이 다르다.
- 다가 자석 압력의 좋은 계산의 경우에 흐름 밀도와 접촉면적 모두 측정되어야 한다. 자석 압력의 산출을 위한 식은 다음과 같다.
 
$$P = (aa \cdot B^2 \cdot Ap) / Ac$$
 P: 압력, aa: 상수, B: 흐름 밀도(가우스나 테슬러)  
 Ap: 자석의 극 면, Ac: 자석과 자석이 압력을 가하는 표면 사이의 접촉면
- 석이나 자석 부속품과 끌어당기는 사물 사이의 접촉면은 고르지 않은 모양의 자석이나 자석 부속품 때문에 정확하게 측정하기 매우 어렵다.
- 러나 자속 지수는 자석이나 자석 부속품의 표면에서 자석의 극 면과 흐름 밀도를 사용해서 계산할 수 있다. 자속 지수는 위험한 자석의 분류를 측정하는데 이용할 수 있는 최고의 방법이다.
- 개 이상의 자석은 각자 끌어당길 수 있으며 각각의 자석보다 더 높은 자속 지수를 가진 하나의 자석 합물을 형성할 수 있다. 자속 지수는 두 개의 동일한 자석이 서로를 끌어당긴다 하더라도 두 배가 지는 않는다. 그리고 자속 지수의 증가는 추가된 모든 새로운 자석과 관련이 있고, 자석 재료, 모양에 영향을 받을 것이다. 다수의 자석 섭취는 더 강한 자석에서만 관찰되고, 더 강한 합성 자석을 성하는 자기력 자속 지수 한계에 약한 자석에 대한 관련 사고 자료가 없다. 그러므로 합성자석의 가 시험방법은 소개되지 않는다.
- 석을 포함하는 완구와 정상적인 사용 도중에 젖을 것이 예정된 완구는 젖었을 때 자석 접촉제가 어지지 않는가를 보기 위하여 젖는 시험을 한다. 또한 나무 완구도 습기에 의해 나무의 성질(가령, 명칭의 사이즈)이 변할 수 있기 때문에 시험한다.
- 띤 경우에 자석은 완구 깊숙한 곳에 있고 정상적인 인장과 비틀림 시험을 하지 않을 수도 있다. 구의 예는 자석이 다른 자석에 의해 떨어지는 것에서 발견된다. 자석의 인장 시험을 정상 사용 중에 석이 법칙에 미치는 위험성을 극소화시키기 위해 소개된다.

런 부속의 자석 이용은 그것이 전기 모터 안에 있거나 전기 프린팅 보드에 연달아 있어 알려지지 않았다. 전자나 전기적 부속에 관련된 자석과 관련된 보고된 사고는 없다.

#### 3.48 식품에 부착된 완구 (4.40 참조)

이 요구사항은 음식에 부착된 완구의 의도치 않은 섭취 또는 흡입과 관련된 질식 위험을 다루기 위한 것이다. 4.40의 요구사항이 적용되는 제품들은 입에 넣을 가능성이 높다. 4.40의 요구사항이 적용되는 제품들은 '완구 또는 완구의 부품이 실제 식품에 부착되어 있는 제품'과 '실제 식품을 섭취하지 않고도 완구나 완구의 부품으로의 직접 접촉이 가능한 제품(예를 들어 식품이 완구에 단단히 부착되지 않은 상태로 식품을 손으로 떼어냄으로서 완구에 접촉이 가능한 제품)'이다. 이러한 완구 또는 완구의 부품은 작은 부품이나 작은 공이면 안된다. 부적합한 제품의 예는 작은 부품인 완구를 포함하고 있는 사탕 립스틱 완구가 있다. 이러한 완구는 사탕부분을 제거하면 완구부분이 작은 부품 실린더에 완전히 들어간다.

이 요구사항은 완구를 제외한 식품에 대해서는 적용하지 않는다. 식품용기로 분류되는 부품 또는 완구에 대해서는 식품위생법의 관련요건을 추가로 만족하여야 한다.

#### 3.49 목욕용 완구의 돌출부 설계 지침(4.8.2 참조)

가래 1에서 5에 나와 있는 지침은 목욕용 완구에 포함된 수직 또는 거의 수직인 단단한 돌출부에 의해 일어날 수 있는 위험을 해결하는 동시에 어린이가 옷을 입지 않거나 최소한으로 걸치고 있는 상태에서 목욕용 완구에 앉거나 그 위로 넘어질 경우 발생할 수 있는 생식기와 항문 직장 부위에 대한 손상 위험을 최소화하기 위해 마련된 것이다. 이와 같이 잠재적으로 위험한 돌출부의 몇 가지 예로 딱딱한 물고기의 지느러미, 딱딱한 껍데기, 갈매기와 배의 돛대 등을 들 수 있다.

특정 제품의 치수 및 돌출부의 특징과 관련한 사고 데이터는 널리 사용할 수 있는 자료가 많지 않지만 상해 관련 데이터에 따르면 옷을 입지 않거나 최소한으로 걸친 어린이가 목욕통의 젖은 표면에서 미끄러진 후 목욕용 완구로 식별되는 제품 위의 단단한 돌출부에 앉거나 그 위로 넘어짐으로써 관통과 꿰뚫고 들어갈 수 있는 심각한 부상이 많이 발생하는 것으로 나타난다.

목욕용 완구는 관통과 꿰뚫고 들어갈 수 있는 부상의 위험을 최소화할 수 있도록 완구에 있는 모든 돌출부의 형상, 치수 및 재질까지도 세심하게 고려하여 제작해야 한다. 우수한 설계 사례는 다음과 같다.

1) 비-수직 돌출부: 목욕통에 물이 들어 있든 없든 간에 완구가 목욕통 바닥에 놓일 수 있는 잠재적 위치에 대한 고려를 포함하여 모든 안정적인 위치에서의 완구를 평가할 경우에는 가급적이면 돌출부가 항상 비-수직이 되도록 설계하는 것이 바람직하다.

2) 불안정성: 수직 돌출부의 끝부분에 힘이 가해질 때 완구가 넘어지면 목욕통이 비어 있거나 물로 채워져 있든지 간에 수직 돌출부는 위험해질 가능성이 매우 낮아진다.

3) 비접근성: 수직 돌출부는 일어날 수 있는 상해를 최소화할 수 있도록 적절한 방법에 의해 보호될 수 있다. 보호된 돌출부의 한 예로 적절한 인접 구조물(립(대는 조각), 하우징 또는 기타 영구적 부품장치 등)을 적용함으로써 돌출부가 관통이나 꿰뚫을 수 있는 위험을 일으키는 가능성을 낮추는 경우를 들 수 있다.

4) 유연성: 수직 돌출부는 상해를 최소화할 수 있도록 유연하게 제작할 수 있다. 이러한 유연성은 재질 선택과 구부러지거나 압축될 수 있는 디자인 또는 돌출부의 치수를 통해 달성할 수 있다.

5) 치수: 예를 들어 수직 돌출부의 직경이나 두께 등의 치수는 상해를 일으킬 수 있는 잠재성을 최소화하기 위해 그 크기를 늘릴 수 있다.

### 제3부 가연성 (Flammability)

#### 적용범위(A.2 참조)

기준은 모든 종류의 완구에 사용해서는 안 되는 가연성 재료의 범위 및 작은 인화원에 접촉되었을 때 완구의 가연성과 관련한 요구 사항에 대하여 규정한다.

이 시험 방법은 특정 시험 조건에서 완구의 가연성을 결정하기 위한 것이다. 이와 같은 방법으로 얻은 시험 결과가 다른 인화원에 노출된 완구 또는 재료의 잠재적 화재 위험성을 모두 예측할 수 있는 것으로 간주해서는 안 된다.

기준은 가장 위험성이 높은 것으로 여겨지는 다음과 같은 완구와 관련한 시험 방법과 요구 사항 및 다른 종류의 완구와 관련된 일반적인 요구 사항을 규정하고 있다.

머리에 쓰는 완구: 털, 파일 또는 유사한 특징을 가지는 재료로 만들어진 수염, 콧수염, 가발 성형 및 유로 된 가면 두건 및 머리장식물 등 파티에서 일반적인 형태의 종이 모자를 제외한 머리에 쓰는 완구의 밑으로 드리워진 부분

완구용 가장복 및 어린이가 착용하도록 만든 완구

어린이가 들어가도록 만든 완구

표면이 섬유 또는 파일로 만들어진 충진 완구(동물 및 인형 등)

- 1. 전기 작동 완구의 가연성에 대한 추가 요구사항은 KS C IEC 62115(전기 장난감 - 안정성)에 규정된다.
- 2. 완구의 가연성과 관련된 위험성에 대한 사고 자료는 거의 없다.

#### 관련규격

다음의 규격은 이 기준의 적용을 위해 필수적이다. 발행연도가 표기된 인용표준은 인용된 판만을 적용한다. 발행연도가 표기되지 않은 인용표준은 최신판(모든 추록을 포함)을 적용한다.

S M ISO 2431 : 2007 도료와 바니시-흐름 컵을 사용한 흐름시간 측정

S K ISO 6941 : 2011 텍스타일 천-연소 거동-수직 방향 시료의 불꽃 전파성 측정

S G ISO 8124-1 : 2011 완구의 안전성-제1부: 기계적·물리적 특성에 관한 안전성

S G ISO 8124-2 : 2011 완구의 안전성-제2부: 가연성

#### 용어 및 정의

- 1 가연성(flammability) 재료 또는 제품이 특정 조건에서 화염을 내면서 타는 특성
- 2 용융 적하물(flaming debris) 시험 중 시료에서 분리되어 떨어진 후에도 화염을 내며 타는 물질
- 3 털(hair) 털을 나타내기 위한 가늘고 유연한 섬유(4.2 참조)
- 4 충진 완구(soft-filled toys) 몸체가 부드러운 표면으로 되어있으며 부드러운 재료로 채워진, 옷이 허져 있거나 그렇지 않은 완구. 완구의 주 부분이 손으로 쉽게 눌러지는 완구.  
· 몸체가 단단한 재료(예를 들면, 얼굴, 손 또는 발이 플라스틱으로 된)로 만들어진 완구도 포함한다.
- 5 표면 연소(surface flash) 연소시에 직물 기본 조직의 연소 현상 없이 재료의 표면에서만 화염이 빠르게 전파되며 타는 연소 현상
- 6 용융물(molten drips) 용융되어서 떨어진 물질
- 7 인화성 기체(flammable gases) 상온에서 기체 상태로 인화성을 가지는 물질
- 8 인화성 액체(flammable liquids) 21 ℃ 이상 55 ℃ 이하의 인화점을 가지는 액체
- 9 인화성이 높은 액체(highly flammable liquids) 21 ℃ 미만의 인화점을 가지는 액체
- 10 인화성이 높은 고체(highly flammable solids) 불에 짧은 시간 접촉해도 쉽게 불이 옮겨 붙어 신속해법제천소하거나 또는 다 타서 없어지는 고체

## 요구사항

### 1 일반(A.3 참조)

·음과 같은 재료는 완구 제조에 사용하지 않아야 한다.

바니시, 페인트, 접착제, 탁구 및 이와 유사한 게임에 사용되는 공을 사용할 때를 제외한 셀룰로이드 셀룰로스 니트레이트) 및 셀룰로이드와 같은 형태로 연소하는 재료. 완구가 4.2 에서 4.5의 요구사항을 충족한다면, 4.2 에서 4.5의 요구사항을 만족하는지 점검하기 위해서 시험 불꽃에 가한 특정 재료도 이 요구사항을 만족한다고 고려된다.

·화염 접촉시에 표면 연소만을 일으키는 파일 표면으로 된 재료. 시험 불꽃으로부터 멀리 떨어진 파일 표면 부분에 불꽃이 번지는 작은 부분도 보이지 않으면 이 요구사항을 만족한다고 고려된다.

·인화성이 높은 고체

·가로 완구는 아래의 경우를 제외하고 인화성 기체, 인화성이 높은 액체, 인화성 액체, 인화성 겔을 포함해서는 안 된다.

각각의 용기의 최대 용량이 15 mL이며 각각 봉인된 용기에 담긴 인화성 액체, 인화성 겔 및 조제물  
 필기 도구의 모세관 형태의 구멍이 있는 재료 안에 채워져 있는 인화성이 높은 액체 및 인화성 액체  
 No. 6의 컵을 사용한 KS M ISO 2431에 의한 흐름 시간이 38초를 초과하여 동적 점도가  $260 \times 10^{-6}$   $\text{Pa}\cdot\text{s}$  을 초과하는 인화성 액체

### 2 머리에 쓰는 완구 (A.4 참조)

#### 2.1 일반

2의 요구사항은 다음에 적용한다:

·털, 파일 또는 유사한 특징을 가지는 재료로 만들어진 수염, 콧수염, 가발 등

·성형 및 섬유로 된 가면

·두건, 머리장식물 등

·머리에 쓰는 완구의 밑으로 드리워진 부분

·티에서 일반적인 형태의 종이 모자는 제외한다.(A.4 참조)

·스크가 부착된 모자 또는 털이 부착된 모자처럼 제품이 몇 가지 특성이 합쳐져 있는 경우 완구의 각 부분과 관련된 부 조항을 적용해서 따로 분리해서 시험해야 한다.

·스크, 모자 등을 머리에 고정할 목적으로 사용되는 고무줄 또는 끈과 같은 부착물은 시험할 필요가 없다.

2.2 완구의 표면에서 길이가 50 mm 이상으로 돌출된 털, 파일 또는 이와 유사한 특징을 가지는 재료(예를 들면, 매달려 있는 리본, 종이 또는 옷에 매달려 있는 끈)가 있는 수염, 콧수염, 가발 등  
 러한 재료는 마스크, 모자 또는 머리에 쓰는 기타 제품에 부착되거나 그렇지 않을 수도 있다.

·재료는 4.2.2의 시험이 필요한지 결정할 때 재료의 돌출부분에 대한 길이는 당기지 않은 상태로 측정한다. 즉, 굽슬굽슬한 털은 펴지 않는다. 땅아 늘인 털은 시험 전에 가능한 최대로 풀고 빗질한다.

·2에 따라서 시험할 때, 잔염 시간은 화염을 제거한 후 2초 이하이어야 한다.

·가로 인화가 되는 경우 털, 파일 또는 이와 유사한 특징을 가지는 재료의 잔존 시료의 최대 길이는 음과 같다:

· 초기 시료 길이가 150 mm 이상인 경우, 초기 최대 길이의 50 % 이상이어야 한다.

· 초기 시료 길이가 150 mm 미만인 경우, 초기 최대 길이의 25 % 이상이어야 한다.

2.3 완구의 표면에서 길이가 5 mm 이상이고 50 mm 미만으로 돌출된 털, 파일 또는 이와 유사한 특징을 가지는 재료(예를 들면, 매달려 있는 리본, 종이 또는 옷에 매달려 있는 끈)가 있는 수염, 콧수염, 가발 등

·구의 표면으로부터 5 mm 미만으로 돌출된 털, 파일 또는 털과 유사한 행동을 하는 재료로부터 만들어진 수염, 콧수염, 가발 등은 머리에 쓰는 것으로 간주되고 4.2.5에 포함된다.

·러한 재료는 마스크, 모자 또는 머리에 쓰는 기타 제품에 부착되거나 그렇지 않을 수도 있다.

3에 땀제제 시험할 때 잔염 시간은 화염을 제거한 후 2초 이하이어야 하고, 화염 접촉점과 땀제제 시험장자리 사이의 최대 길이는 70 mm 이하이어야 한다.

#### 2.4 전체 또는 부분적으로 성형된 마스크

3에 따라서 시험할 때 잔염 시간은 화염을 제거한 후 2초 이하이어야 한다. 화염 접촉점과 탄화 면적·장자리 사이의 최대 길이는 70 mm 이하이어야 한다. 털, 파일 또는 기타 부착물(완구를 고정하는 용·이외)이 없는 판지로 구성된 마스크는 제외한다.

#### 2.5 머리에 쓰는 완구의 밑으로 드리워진 부분

·건 및 머리장식물 등과 머리를 부분 또는 전체를 덮는 섬유 마스크가 포함되지만 4.3에 해당하는 품·은 제외한다.

4에 따라서 시험할 때 재료의 화염 전파 속도는 10 mm/s 이하이거나 또는 2차 표시 실에 도달하·기에 자기 소화가 되어야 한다.

·약 단일 완구에서 시험 시료를 얻을 수 없다면 이 요구사항을 적용하지 않는다.

### 3 완구용 가장복 및 어린이가 착용하도록 만든 완구 (A.5 참조)

2.5에 포함되는 머리쓰개에 부착되지 않은 카우보이, 간호사 복장, 길게 드리워진 망토 등이 포함된다. 4에 따라서 시험할 때 재료의 화염 전파 속도는 30 mm/s 이하이거나 또는 2차 표시 실에 도달하·기에 자기 소화가 되어야 한다.

·염 전파 속도가 10 mm/s 에서 30 mm/s 사이일 경우, 완구 및 포장 용기 모두에 다음과 같은 경고·구를 표기하여야 한다: "경고! 화기로부터 멀리 할 것."

·약 단일 완구에서 시험 시료를 얻을 수 없다면 이 요구사항을 적용하지 않는다.

·장복이 뒤집어서도 사용할 수 있거나 표면이 동일하지 않은 재료로 되어 있다면 양쪽 면 모두 시험해·한다.

### 4 어린이가 들어가도록 만든 완구 (A.6 참조)

·린이를 부분적으로 둘러싸는 완구, 완구 텐트, 인디언 텐트 및 놀이용 터널 등이 포함되며, 사방이 열·차양은 포함되지 않는다. 이 요구사항은 섬유 및 비닐과 같은 유연한 재료로 만들어진 완구에 적용·한다. 단단한 재료에는 적용하지 않는다.

·면이 동일하지 않은 재료로 되어 있다면 양쪽 면 모두 시험해야 한다.

4에 따라서 시험할 때 재료의 화염 전파 속도는 30 mm/s 이하이거나 또는 2차 표시 실에 도달하·기에 자기 소화가 되어야 한다.

4에 따라서 시험할 때 재료의 화염 전파 속도는 20 mm/s를 초과한다면, 용융 적하물 또는 용융물이·어야 한다.

·염 전파 속도가 10 mm/s 에서 30 mm/s 사이일 경우 완구 및 포장 용기 모두에 다음과 같은 경고·구를 표기하여야 한다: "경고! 화기로부터 멀리 할 것."

·약 단일 완구에서 시험 시료를 얻을 수 없다면 이 요구사항을 적용하지 않는다.

### 5 충전 완구

·향의 요건은 놀이를 하는 동안 어린이가 꺼안을 수 없는 충전 완구 또는 완구의 충전 부품에는 적용·하지 않는다.

·기 절의 요건은 완구의 최대 수직 높이가 150 mm 이하인 완구에 대해서는 적용하지 않는다. 충전 완·구는 완구를 감싸고 있는 피복이나 덮개를 포함하여 공급된 상태로 시험하며 이 상태로 시험하는 것이·들 경우 피복이나 덮개를 제거한 후 시험할 수 있다. 단, 이들을 제거할 때 피복, 덮개 또는 완구에·상이 있어서는 안 된다.

5 충전 완구에 대한 시험 시 완구 표면의 불꽃 전파속도가 30 mm/s를 넘어서는 안 되거나 또는 완구·자기 소화성이어야 한다.

## 시험 방법

### 1 일반

#### 1.1 주의 사항

시험방법을 안전하게 사용하는 것은 시험자의 책임이다. 타는 재료는 연기 및 유독성 기체를 발생하므로 시험자의 안전이 보호되면서 측정해야 한다. 소화기 즉시 취급할 수 있어야 한다.

## 1.2 시험 버너

시험 불꽃은 KS K ISO 6941, 부속서 A에서 규정한 버너를 사용하며 부탄 또는 프로판 가스를 사용한다.

관성 있는 결과를 위해서 사용한 가스 종류를 결과에 명기해야 한다.

## 1.3 전처리 및 시험 챔버

시험 전 완구 또는 시료를 온도 ( $20 \pm 5$ ) °C 상대 습도 ( $65 \pm 5$ ) %의 환경에서 7시간 이상 전처리한다. 시험 중 공기 흐름이 기계 장비의 작동에 영향을 받지 않고 외풍이 없는 시험 챔버에서 시험한다. 시험 챔버는 시험 중에 소모되는 산소의 농도 감소에 영향을 받지 않을 정도의 충분한 용적을 갖추어야 한다. 전면 개방형 시험 챔버에서 시험할 경우 시험 시료는 시험 챔버의 벽에서 적어도 300 mm 이상의 리가 유지되어야 한다. 시험 챔버는 시험하기 전에 온도 10 °C에서 30 °C 및 상대 습도 15 % 에서 80 % 상태로 일정하게 유지되어야 한다.

시료를 전처리 조건에서 시험 챔버로 옮긴 후 5분 이내로 시험한다.

## 1.4 시험 불꽃

1.2에서 규정한 버너에 불을 붙인 후 최소 2분 동안 예열한다.

불꽃 높이는 수직 상태에서 버너 튜브 끝에서 불꽃 끝까지의 거리로 정의한다.

2 완구의 표면에서 길이가 50 mm 이상으로 돌출된 털, 파일 또는 이와 유사한 특징을 가지는 재질 (예를 들면, 매달려 있는 리본, 종이 또는 옷에 매달려 있는 끈)가 있는 수염, 콧수염, 가발 등과 관련된 시험

### 2.1 시험 불꽃

불꽃 높이를 ( $20 \pm 2$ ) mm로 조절한다.

### 2.2 시험 버너 위치

수직이어야 한다.

### 2.3 시험 절차

1. 파일 또는 이와 유사한 특징을 가지는 재료의 길이를 측정하고 털, 파일 또는 이와 유사한 특징을 가지는 재료의 크기가 최대가 되도록 수직 또는 수직에 근접하게 완구를 건다.

2. 약 10 mm의 불꽃이 완구에 닿도록 시료의 최하단에 ( $2 \pm 0.5$ )초간 불꽃을 접촉한다.

3. 불꽃이 옮겨 붙으면 연소 시간 및 연소 후 털, 파일 또는 이와 유사한 특징을 가지는 재료의 최대 연소 길이를 측정한다.

3 완구의 표면에서 길이가 50 mm 미만으로 돌출된 털, 파일 또는 이와 유사한 특징을 가지는 재질 (예를 들면, 매달려 있는 리본, 종이 또는 옷에 매달려 있는 끈)가 있는 수염, 콧수염, 가발 등과 관련된 시험

### 3.1 시험 불꽃

불꽃 높이를 ( $20 \pm 2$ ) mm로 조절한다.

### 3.2 시험 버너 위치

버너 각도가 45°가 되도록 움직인다.

### 3.3 시험 절차

1. 완구를 수직으로 세운다.

2. 불꽃이 완구 및 부착물의 하단 부분 위로 최소 20 mm가 접촉하고, 평행한 상태로 완구와 가장 가까운 완구 튜브 지점에서 완구의 표면까지의 길이가 약 5 mm가 되도록 한 후 ( $5 \pm 0.5$ )초간 불꽃을 접촉한다.

3. 불꽃이 옮겨 붙으면 연소 시간 및 탄화 부분의 상단 부분과 불꽃 접촉점과의 최대 길이를 측정한다.

4 머리에 쓰는 완구의 밑으로 드리워진 부분(4.2.2와 4.2.3에 포함되는 완구는 제외), 두건, 머리장식, 모자 등, 머리를 부분 또는 전체를 덮는 섬유 마스크, 완구용 가장복, 어린이가 착용하도록 만든 완구 및 액세서리가 들어가도록 만든 완구와 관련된 시험

국가법령정보센터

## 4.1 시료의 준비

· 시험은 신제품으로 해야 한다. 만약, 소비자 주의사항(예를 들면, 완구 또는 포장물에 적힌 주의 표)에서

완구가 세탁하면 안 되는 경우 시험 전 세탁하거나 물에 담그지 않아야 한다.

세척 및 세탁 방법이 따로 있는 경우 제품에 표시된 지침에 따라서 한다.

세척 및 세탁 방법이 따로 없는 경우 세탁 또는 비에 젖었던 것과 유사한 제품이 되도록 시험 전 지침에 따라서 한다.

· 구의 무게 대 물의 체적량이 최소 1:20이 되도록 수돗물(약 20 ℃)에 완구를 10분간 담근다. 배수하고 이러한 과정을 2회 반복한다. 증류수에 2분간 완구를 담가 헹군다. 배수한 뒤 완구를 적절한 방법으로 조한다. 이 때 가능한 파일의 원 상태가 유지되도록 손질한다.

· 구에 사용되는 각 재료로부터 최소 610 mm × 100 mm가 되도록 시료를 절단한다. 각 시료는 한가지 질이어야 한다. 가능하면 시료는 봉제 가장자리 또는 장식 부분이 포함되지 않아야 한다. 봉제선으로 해서 화염 전파 속도가 바뀔 수 있으므로 시료 홀더의 끝 부분에 놓여야 한다.

· 재료로부터 최소 610 mm × 100 mm 크기의 시료를 얻을 수 없다면 같은 완구에서 각 310 mm × 10 mm 크기의 2개의 재료를 겹치는 부분이 10 mm가 되도록 합쳐서 시료로 사용할 수 있다. 겹치는 부분에 간극이 없도록 고정하기 위해서 스테이플을 사용할 수 있다.

· 화염 전파 속도는 섬유 방향에 따라서 다르기 때문에 재료가 충분하다면 완구 사용시 수직 방향과 일하는 길이 방향으로 시료를 절단한다.

3(완구용 가장복 및 어린이가 착용하도록 만든 완구)에 일치하는 완구에 대해서 제품이 뒤집어서도 사용할 수 있거나 표면이 동일하지 않은 재료로 되어 있다면, 양쪽 면 모두 시험해야 한다. 만약 같은 완구에서 2가지 시료를 얻을 정도로 재료가 충분하지 않다면 2번째 완구에서 2번째 시료를 얻을 수 있다.

4(어린이가 들어가도록 만든 완구)에 일치하는 완구에 대해서 표면이 동일하지 않은 재료로 되어 있다면 양쪽 면 모두 시험해야 한다. 같은 완구에서 2가지 시료를 얻을 정도로 재료가 충분하지 않다면 2번째 완구에서 2번째 시료를 얻을 수 있다.

**4.2 시료의 고정 (A.7 참조)**

· 림이 생기지 않도록 약하게 당겨서 그림 3-1의 시료 홀더에 시료를 놓는다.

단위 : mm

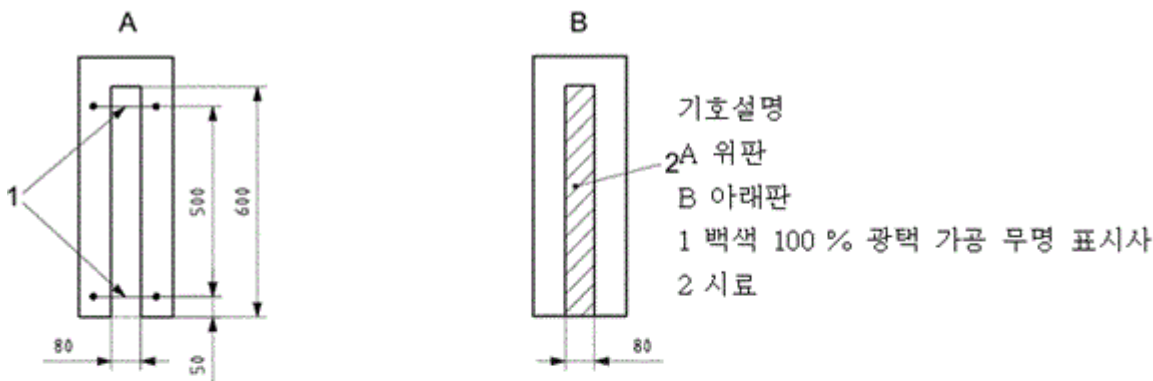


그림 3-1 머리에 쓰는 완구의 밑으로 드리워진 부분(4.2.2와 4.2.3에 포함되는 완구는 제외), 두건, 머리장식물 등, 머리를 부분 또는 전체를 덮는 섬유 마스크, 완구용 가장복, 어린이가 착용하도록 만든 완구 및 어린이가 들어가도록 만든 완구와 관련된 시험

2.5(머리에 쓰는 완구의 밑으로 드리워진 부분) 및 4.3(완구용 가장복 및 어린이가 착용하도록 만든 완구)에 일치하는 완구에 대해서, 사용시 재료의 바깥쪽 면이 위를 향하도록 한다.

· 림 3-2의 A와 B지점에 100 % 광택 가공 무명사(최대 선형 밀도가 50 tex인 백색의 광택 가공 무명사)를 시료 표면으로부터 2 mm 이하로 시료를 가로질러 부착한다.

· 평에 (45±1)°로 시료 홀더를 놓는다.

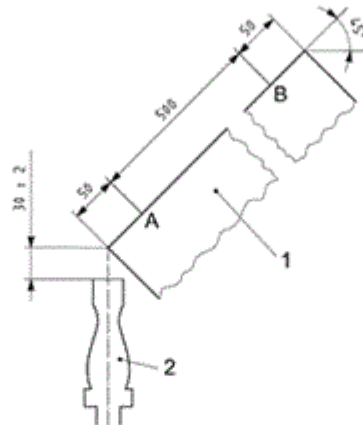
**4.3 샘플처분꽃**

· 꽃 높이를 (40±3) mm로 조절한다.

**4.4 시험 버너 위치**

너를 수직으로 하고 홀더 끝 부분과 버너의 끝 부분 사이의 거리가 (30±2) mm가 되도록 한다.(그림 3-2 참조)

단위 : mm



호설명

- B 백색 100 % 광택 가공 무명 지시사의 위치
- 시료
- 버너

그림 3-2 가스 버너

**4.5 시험 절차**

와 같이 불꽃을 (10±1)초 동안 접촉한다.

- 이 옮겨 붙으면 불꽃에 의해서 첫 번째 표시사가 화염으로 끊어질 때 초시계를 누르고 두 번째 표시사가 끊어질 때 초시계를 멈춘다.

**4.6 결과**

- 꽃을 접촉한 후 시료에 불이 옮겨 붙지 않거나 첫 번째 표시사가 끊어지지 않는다면 화염 전파 속도 0으로 한다.
- 이 옮겨 붙고 불꽃에 의해서 첫 번째 표시사가 화염으로 끊어지지만 두 번째 표시사가 끊어지기 전에 이 꺼진다면 시험 시료를 자기소화성으로 간주한다.
- 번째 표시사가 끊어지면 시간을 기록하고 화염 전파 속도를 mm/s 단위로 계산한다. 결과값을 반올린다.

**5 충전 완구에 대한 시험**

**5.1 시험 불꽃**

- 꽃 높이를 (20±2) mm로 조절한다.

**5.2 시험 버너 위치**

너 각도가 45°가 되도록 움직인다.

**5.3 시험 절차**

- 구의 머리 부위가 위로 향하도록 수직으로 세워 놓고 머리 부위가 하나가 아니면, 완구 표면에서 화전파가 방해되지 않게 최대한 수직으로 세운다.
- 꽃이 완구의 하단 부분 위로 20 mm 에서 50 mm가 되도록 접촉하고 완구와 버너 튜브 지점 사이의 이가 약 5 mm가 되도록 한 후 (3±0.5)초간 불꽃을 접촉한다.
- 험 불꽃을 제거하고, 불꽃의 끝 부분이 가장 윗 부분의 완구 표면에 처음으로 도달할 때까지 완구 표의 화염 전파 시간을 측정한다.
- 약 불꽃이 옮겨 붙고, 불꽃이 가장 윗 부분의 완구 표면에 도달하기 전에 자연적으로 꺼지면 완구를 자기소화성으로 간주한다.



## 부속서 A (참고)

## 이론적 해석

**1 일반**

기준은 잠재적 가연성으로 인해서 어린이에게 심각한 부상을 줄 수 있는 완구를 고려하기 위한 것이

**2 적용범위**

기준에서 다루는 완구의 주요 분류에 따른다.

**3 일반 요구사항 (4.1 참조)**

리 옮겨 불고, 빨리 타버리는 고체 물질에 대해서 인화성이 높은 물질로 고려된다. 플라스틱, 종이, 섬

· 등은 모두 타지만 이 요구사항 중 인화성이 높은 고체로 고려되지 않는다.  
· 착제 및 페인트 용기와 같이 15 mL 미만의 용기에 밀봉된 인화성 액체는 화재로 인해서 심각한 위험

**4 머리에 쓰는 완구 (4.2 참조)**

항은 어린이의 지적 수준과 상관 없이 연소되는 원소를 가지는 제품을 포함한다. 이 요구사항과

2.4의 시험 방법은 또한 이 조항에서 언급한 부착물의 부착 유무와 상관없이 얼굴 전체 또는 머리 전

**5 완구용 가장복 및 어린이가 착용하도록 만든 완구 (4.3 참조)**

2.5에 적용되는 모자가 부착되지 않은 길게 드리워진 망토와 카우보이, 간호사 복장 등이 포함된다.  
· 험 범위를 넓히기 위해(작은 크기의 가장복을 포함하기 위해) 이 표준의 예전 판과 다른 점은 같은  
· 료로부터 양 면에 대해서 2개의 부분을 시험 시료로 채취한다. 완구에서 이 방법으로 시료를 채취하  
· 에 부족하다면 연소로 인한 심각한 위험을 일으키지 않는다고 고려된다.

**6 어린이가 들어가도록 만든 완구 (4.4 참조)**

· 구 텐트, 인디언 텐트 및 어린이를 둘러 쌓고 빠르게 나올 수 있는 놀이용 터널이 포함된다. 사방이  
· 린 차양과 같은 제품은 어린이가 빠르게 나오는 것에 대해서 제한하지 않기 때문에 포함하지 않는다.  
· 료 크기가 작아서 시험을 하지 않는 경우는 없을 것으로 예상된다.

· 용 적하물에 대한 요구사항은 화염 전파 속도가 20 mm/s를 초과하는 재료에 제한된다. 나일론 또는  
· 타 인공 물질로 된 제품은 용융 적하물이 있을 수 있고, 이러한 물질은 화염 전파 속도가 상대적으로  
· 리기 때문에 어린이용 옷에 아직 넓게 사용된다. 이러한 이유로 용융 적하물 요구사항은 만족하나 화  
· 전파 속도가 더 빠른 물질의 사용을 일으킬 수 있다.

· 단한 물질은 불이 옮겨 불기가 어렵고, 연소 속도도 느리기 때문에 시험하지 않는다. 이러한 물질의  
· 험성에 대한 데이터는 없다.

**7 완구용 가장복 및 어린이가 들어가도록 만든 완구에 대한 시험 (5.4.2 참조)**

· 험 중 재료를 고정하기 위해서 2개의 U-형태의 프레임이 설계 됐다. 재료가 열을 받을 때 형태에 따  
· 다른 반응을 보인다. 어떤 재료는 프레임으로부터 수축되는 경향을 띤다. 시료 홀더에 대해서 명시해  
· 이러한 영향을 최소화해서 실험실 사이의 불일치하는 점을 줄여야 한다. 여기서 중요한 기준은 연소  
· 도가 아니라 화염 전파 속도이다.

· 제된 가장자리 및 장식된 가장자리를 가지는 완구를 시험하는 것은 어렵다. 이러한 부분 없이 대표  
· 료를 준비하는 것이 가능하다면 시험을 시행해야 한다.

**제4부 유해 화학물질**  
(Hazardous chemical materials)

**적용범위** 이 기준은 완구의 유해원소 용출과 기타 유해 화학물질에 대한 안전성에 대하여 규정한

- 1. 이 기준에서는 접근할 수 없는 부분(제2부 참조)을 제외한 완구의 일부분이나 완구 재질로부터 안티비소, 바륨, 카드뮴, 크로뮴, 납, 수은, 셀레늄 등 특정원소의 용출과 기질 중의 납과 카드뮴 함유량, 속부품의 니켈 용출량 및 합성수지 재료 중의 프탈레이트계 가소제 함유량에 대한 요건과 시료채취 시험 방법에 대하여 규정한다.
- 2. 유해원소 용출에 대한 요건은 다음의 완구 재질로부터 표 4-2에 열거한 유해원소에 대해 규정한다.  
Category 1: 건조한, 부서지기 쉬운, 가루 형태의 재질 또는 유연한 재질.  
Category 2: 액체 또는 끈적끈적한 재질.  
Category 3: 굽어낼 수 있는 재질.

표 4-1 Category별 완구 재질 구분

완구 재질	Category 1	Category 2	Category 3
페인트, 바니쉬, 래커, 인쇄잉크, 고분자 코팅 및 유사한 코팅			X
고분자 및 유사재질 : 섬유를 제외한 섬유보강재로 사용된 고분자 및 유사재질			X
종이와 판지 : 400 g/m <sup>2</sup> 이하의 종이와 판지			X
천연섬유 및 합성섬유			X
유리/세라믹/금속 재질 : 전기회로 연결에 사용된 땀납을 제외한 재질			X
착색되었거나 착색되지 않는 기타물질 (예: 나무, 섬유판, 하드보드, 골질, 가죽)			X
자국을 남기는 재질 (예: 연필심과 펜의 액체잉크)	X		
모형 제작용 점토를 포함한 유연한 모형 제작 물질과 겔(Gel)	X		
그림물감을 포함하는 페인트, 바니쉬, 래커, 유약		X	
가루 및 고체 또는 액체 형태의 유사한 물질		X	
고체 풀		X	

- 3. 이 기준의 목적상 유해원소 용출에 관한 요건은 다음과 같은 완구의 종류가 해당된다.  
권장 나이 표시나 특정한 나이 구분과 관계없이 음식 또는 입에 접촉하는 완구, 완구 화장품과 완구 분류되는 필기구  
72개월 미만의 어린이가 사용하는 완구  
접근 가능한 코팅은 권장 나이 표시나 특정한 나이 구분과 관계없이 적용 한다  
접근 가능한 액체, 반죽(pastes), 겔(Gel)은(예를 들어 액체페인트, 모형제작용 점토) 권장 나이 표시나 특정한 나이 구분과 관계없이 적용한다.
- 4. 놀이 기능을 갖거나 완구의 부품이 아니면 포장 재질은 포함하지 않는다.

**관련규격**

다음에 나타내는 규격 또는 기준은 이 기준에 인용됨으로써 이 기준의 규정일부를 구성한다. 이러한 관  
규격 또는 기준은 그 최신판을 적용한다.

· 급자적합성확인 (어린이용 장신구)

S M 1991 : 2015 고분자 재료 중의 프탈레이트계 가소제 정량방법

S M ISO 3696 : 2010 분석실험용 물-규격 및 시험 방법

용어 및 정의

- 1 바탕 재료(base material) 코팅이 덮고 있는 재질
- 2 코팅(coating) 완구의 기본 재질을 덮고 있는 모든 층, 예를 들어, 페인트, 바니쉬, 래커, 잉크, 고자 또는 천연과 유사한 물질로 금속부분이거나 완구에 어떻게 적용되는지에 상관없이 날카로운 칼날로 긁어 낼 수 있다.
- 3 검출한계(detection limit of method) 공시험 표준편차의 3배
- 4 착색 재료(mass-coloured materials) 나무, 가죽 또는 다공성 물질과 같이 코팅하지 않고 색을 띠는 물질
- 5 긁어내기(scraping) 기본 재질로부터 코팅을 제거하기 위한 물리적인 과정
- 6 완구 재료(toy material) 완구를 구성하는데 쉽게 닿을 수 있는 재질
- 7 종이 및 판지(paper and paper board) 평량이 400 g/m<sup>2</sup> 이하인 경우 이 분류에 해당되고 그 이상인 경우 기타 재질로 간주되는데 섬유판 또는 하드보드 등이 해당된다.

요건

- 1 유해원소 용출
  - 1.1 허용 기준 1절에서 명시한 완구와 완구 부품은 유해원소 용출 농도가 표 4-2에 나타난 한계를 초과하지 않아야 한다.

4-2 완구 재질에 따른 유해원소 용출 허용 기준(8종)

단위 : mg/kg

유해원소	완구 재질		
	모형제작용 점토 및 평거페인트를 제외한 표 4-1 항에 명시된 재질	모형제작용 점토	평거 페인트
안티모니(Sb)	60	60	10
비소(As)	25	25	10
바륨(Ba)	1 000	250	350
카드뮴(Cd)	75	50	15
크로뮴(Cr)	60	25	25
납(Pb)	90	90	25
수은(Hg)	60	25	10
셀레늄(Se)	500	500	50

표 4-3 허용 기준에 따른 유해원소 용출 허용 기준(3종)

단위 : mg/kg

유해원소	허용 기준		
	Category 1	Category 2	Category 3
구리(Cu)	622.5	156	7 700
니켈(Ni)	75	18.8	930
아연(Zn)	3 750	938	46 000

표 4-4 완구재질로부터 유해원소 용출 허용 기준(2019.2.1일 시행)

단위 : mg/kg

유해원소	허용 기준		
	Category 1	Category 2	Category 3
알루미늄(Al)	5 625	1 406	70 000
안티모니(Sb)	45	11.3	560
비소(As)	3.8	0.9	47
바륨(Ba)	1 500	375	18 750
카드뮴(Cd)	13	0.3	17
3가 크로뮴 (Cr (III))	37.5	9.4	460
6가 크로뮴 (Cr (VI))	0.02	0.005	0.2
납(Pb)	13.5	3.4	160
수은(Hg)	7.5	1.9	94
셀레늄(Se)	37.5	9.4	460
붕소(B)	1 200	300	15 000
코발트(Co)	10.5	2.6	130
구리(Cu)	622.5	156	7 700
망간(Mn)	1 200	300	15 000
니켈(Ni)	75	18.8	930
스트론튬(Sr)	4 500	1 125	56 000
주석(Sn)	15 000	3 750	180 000
유기주석 화합물 (Organic tin)	0.9	0.2	12
아연(Zn)	3 750	938	46 000

2 납 기질 중에 함유된 총 납의 함유량을 말하며 100 mg/kg 이하이어야 한다. (페인트 및 표면코팅  
경우 90 mg/kg 이하) 다만, 전기·전자제품의 기능성 부품(전기연결용 소자 등)의 경우에는 적용하  
않는다.  
법제처

3 카드뮴 기질 중에 함유된 총 카드뮴의 함유량을 말하며 75 mg/kg 이하이어야 한다.

4 니켈 용출량 (지속적으로 접촉되는 금속제 부품에 한함) 니켈 용출량이 0.5  $\mu\text{g}/\text{cm}^2/\text{week}$  이하이어야 한다.

(.) 지속적으로 접촉되는 것이라 함은 선글라스, 안경, 반지, 목걸이, 팔찌와 같이 신체에 직접 접촉하여 사용하는 형태의 제품

5 프탈레이트계 가소제 완구에 사용된 합성수지 재질에는 다이에틸헥실프탈레이트(DEHP), 다이부틸프탈레이트(DBP), 부틸벤질프탈레이트(BBP), 다이-n-옥틸프탈레이트(DnOP), 다이이소노닐 프탈레이트(INP) 및 다이이소데실프탈레이트(DIDP)의 총 합이 0.1 %를 초과하지 않아야 한다.

6 니트로사민류 및 니트로사민류 생성 가능물질 입에 넣어 사용할 용도로 제작된 36개월 미만의 어린이가 사용하는 완구 중 탄성중합체(elastomer)에 대하여 니트로사민류 0.01 mg/kg, 니트로사민류 생성 가능물질 0.1 mg/kg 이하여야 한다. 입에 넣어 사용할 의도로 제작되지 않은 완구 중 탄성중합체(elastomer)와 36개월 이상의 완구 중 입에 넣어 사용하거나 입으로 사용하는 제품의 탄성중합체(elastomer)는 니트로사민류 0.05 mg/kg, 니트로사민류 생성가능물질 1.0 mg/kg 이하여야 한다.

#### 원리

해성 원소는 완구를 삼킨 후에 재료가 위산과 접촉하는 시간 동안에 가정한 상태에서 완구 재료로부터 용출된다. 용해성 원소의 농도는 세 가지 분석 방법에 의해 정량 확인한다.

유해원소 17종 분석방법 (알루미늄, 안티모니, 비소, 바륨, 카드뮴, 크로뮴, 납, 수은, 셀레늄, 붕소, 코발트, 구리, 망간, 니켈, 스트론튬, 주석, 아연) - 부록 C

3가 크로뮴(Cr (III))과 6가 크로뮴(Cr (VI))의 증분리 분석방법 - 부록 D

유기주석 화합물 분석방법 - 부록 E

5. 유해원소 17종을 분석하였을 때, 총 크로뮴과 주석이 허용 기준을 초과하여 검출되었을 경우, 부록 D와 부록 E에 기술되어있는 추가적인 시험 진행 여부를 판단 할 수 있다. (F.11 참조)

#### 시약 및 장치

9절에 나타난 검출한계 내에서는 원소 분석을 수행하는데 특별히 시약, 재료, 기구 등은 별도로 추하지 않는다.

1 시약 분석에는 분석용 등급으로 인증된 시약만을 사용한다.

1.1 염산 용액 농도 (0.07 ± 0.005) mol/L

1.2 염산 용액 농도 (0.14 ± 0.010) mol/L

1.3 염산 용액 농도 약 1 mol/L

1.4 염산 용액 농도 약 2 mol/L

1.5 염산 용액 농도 약 6 mol/L

1.6 n-heptane (C<sub>7</sub>H<sub>16</sub>) 99 %

1.7 물 ISO 3696의 3등급 이상

2 장치 표준 시험 장치와 다음과 같은 장치를 이용한다.

2.1 스테인리스 강 금속망체 0.5mm의 틈을 가지고 예시된 표 A.1에 허용된 것

2.2 pH 측정기 정밀도 ± 0.2 pH이고 상호 오염이 방지된 것

2.3 여과지 기공의 크기가 0.45  $\mu\text{m}$

2.4 원심분리기 (5000 ± 500) g<sup>(\*)</sup>의 원심분리가 가능한 것

(\*)  $g = 9.80665\text{m}/\text{s}^2$

2.5 진탕기 (37 ± 2)°C 온도조절이 가능한 것

2.6 추출용기 전체 부피가 염산 추출용액의 부피의 1.6~5.0 배인 것

## 시료의 준비

시험 시료는 시판되고 있는 형태의 완구로 구성한다. 시험편은 단일 완구 시료의 쉽게 닿는 부분에서 취한다. 접근 가능성을 고려하기 전에 완구는 제2부를 참조하여 적절한 시험을 해야 한다. 완구의 동재질은 단일 시험편으로 간주한다. 만약 물리적으로 시험편을 분리할 수 없으면 (예를 들어 점 인쇄, 텀 인쇄된 직물, 제한적인 무게, 분리되는 시편의 형태가 구성되지 않는 것) 시험편은 하나 이상의 재 또는 색깔로 구성된다.

· 선택되는 시료는 위에 규정된 관련 재료의 대표성을 갖는 형태의 재료로부터 얻을 수 있다. 시험편은 10mg 이상이어야 한다.

## 시험편의 준비 및 추출

1 Category 1: 건조한, 부서지기 쉬운, 가루 형태의 재질과 Category 2: 액체 또는 끈적끈적한 재질

### 1.1 시험편 준비

시험편은 되도록 100mg 이상 채취한다. 100 mg 이상의 시험편을 얻을 수 없는 경우, 시료에 존재하는 100mg 이상의 무게를 갖는 각 완구 재질로부터 시험편을 얻는다. 시험편의 무게가 (10~100) mg 이면 결과의 표시 10.e)에 시험편의 무게를 기록하고, 시험편 100 mg을 사용한 것으로 적당한 원소의 양을 계산한다.

· 그리스, 기름, 왁스 또는 유사한 물질이 재질에 포함되어 있으면 추출과정 전에 n-heptane(6.1.6) 또는 다른 적당한 용매로 제거한다. 사용된 용매는 결과의 표시 10.e)에 기록한다.

· 유기주석 화합물을 분석해야 하는 경우에는 적당한 용매로 제거하는 과정을 수행하지 않는다.

### 1.2 추출과정

#### 1.2.1 그리스, 기름, 왁스 또는 유사한 물질을 포함하는 시료의 추출과정

시험편이 고르게 섞일 수 있도록 8.1.1에 따라 준비된 시험편을 (37±2) ℃에서 물(6.1.7)의 무게가 처음 시료 무게의 25 배가 되도록 혼합하여 준비한다. 혼합물의 손실이 없이 적당한 크기의 추출용기(6.2.6)를 옮긴 다음, (37±2) ℃에서 농도 0.14 mol/L인 염산 수용액(6.1.2)의 무게가 처음 재질 무게의 25 배가 되도록 혼합하여 준비한다. 1 분 동안 흔들고 혼합물의 pH를 확인한다.

· 시료가 일반적으로 칼슘카보네이트 형태로 알칼리성 물질을 다량 함유하고 있으면 농도 약 6 mol/L 인 염산 수용액(6.1.5)을 pH가 1.0~1.5로 될 때까지 흔들면서 한 방울씩 첨가한다. 용액의 양과 관련하여 사용된 염산의 양을 결과의 표시 10.e)에 기록한다. 소량의 알칼리성 물질을 함유하여 pH가 1.5 이상이 되면 농도 약 2 mol/L인 염산 수용액(6.1.4)을 pH가 1.0~1.5로 될 때까지 흔들면서 한 방울씩 첨가한다. 혼합물은 빛을 차단하고, (37±2) ℃에서 1 시간동안 흔들어 준 다음(6.2.5) (37±2) ℃에서 1 시간동안 방치한다.

#### 1.2.1 그리스, 기름, 왁스 또는 유사한 물질을 포함하지 않은 시료의 추출과정

· 적당한 크기의 추출용기(6.2.6)를 사용하여 (37±2) ℃에서 농도 0.07 mol/L인 염산 수용액(6.1.1)의 무게가 8.1.1에 따라 준비된 시험편의 50배가 되도록 혼합하여 준비한다. 시험편의 무게가 (10~100) mg 이면, (37±2) ℃에서 용액(6.1.1) 5.0 mL에 시험편을 혼합하여 준비한다.

· 1 분 동안 흔들고 혼합물의 pH를 확인한다. 시료가 일반적으로 칼슘카보네이트 형태로 알칼리성 물질을 다량 함유하고 있으면, 농도 약 6 mol/L인 염산 수용액(6.1.5)을 pH가 1.0~1.5로 될 때까지 흔들면서 한 방울씩 첨가한다. 용액의 양과 관련하여 사용된 염산의 양을 결과의 표시 10.e)에 기록한다. 소량의 알칼리성 물질을 함유하여 pH가 1.5 이상이면 농도 약 2 mol/L인 염산 수용액(6.1.6)을 pH가 1.0~1.5로 될 때까지 흔들면서 한 방울씩 첨가한다. 혼합물은 빛을 차단하고, (37±2) ℃에서 1시간동안 흔들어 준 다음(6.2.5) (37±2) ℃에서 1시간동안 방치한다.

· 농도 0.07 mol/L 또는 0.14 mol/L인 염산 수용액의 부피는 필요하면, 미리 왁스를 제거한 시료의 무게에 따라 계산한다.

· 용액 없이 용액과 시험편을 분리한다. 먼저, 여과지(6.2.3)를 이용하여 여과하고, 필요하면, 5000 g 이상으로 원심분리(6.2.4) 하거나 0.45 μm 또는 0.22 μm의 멤브레인 시린지 필터를 이용하여 여과한다. 방치 시간이 끝난 후 가능하면 빨리 분리과정을 진행하여야 한다. 원심분리 할 경우 10 분 이내에 끝내고 결과의 표시 10.e)에 기록한다. 추출 용액을 원소 분석 전에 하루이상 보관할 경우에는 염산 수용액을 첨가하여 보관 용액의 농도가 약 1 mol/L 가 되도록 한다. 결과의 표시 10.e)에 안정화 과정을 기록한다.

2 Category 3: 긁어낼 수 있는 재질

## 2.1 페인트, 바니쉬, 래커, 인쇄용 잉크, 고분자 등의 코팅 및 유사한 코팅

### 2.1.1 시험편 준비

시험편의 무게가 (10~100)mg 이면 결과의 표시 10.e)에 시험편의 무게를 기록하고, 시험편 100mg을 사용한 것으로 적당한 원소의 양을 계산한다.

팅이 너무 얇거나, 제거하기 어려울 경우에는 분리하지 않고 재질 그대로 잘라내어 시험편으로 한다.

### 2.1.2. 추출과정

당한 크기의 추출용기(6.2.6)를 사용하여 (37±2)℃ 에서 농도 0.07 mol/L인 염산 수용액(6.1.1)의 무게 8.2.1.1에 따라 준비된 시험편의 50배가 되도록 혼합하여 준비한다. 시험편의 무게가 (10~100)mg 이면, (37±2)℃ 에서 이 용액(6.1.1) 5.0mL 에 시험편을 혼합하여 준비한다.

분 동안 흔들고 혼합물의 pH를 확인한다. pH가 1.5 이상이면 농도 약 2 mol/L인 염산 수용액(6.1.4)을 10mL가 1.0~1.5로 될 때까지 흔들면서 한 방울씩 첨가한다.

혼합물은 빛을 차단하고, (37±2)℃에서 1 시간동안 흔들어 준 다음(6.2.5) (37±2)℃ 에서 1 시간동안 방치한다.

시험 용액과 시험편을 분리한다. 먼저, 여과지(6.2.3)를 이용하여 여과하고, 필요하면 5000g 이상으로 원심분리(6.2.4) 하거나 0.45 μm 또는 0.22 μm의 멤브레인 시린지 필터를 이용하여 여과한다. 방치 시간이 끝난 후 가능하면 빨리 분리과정을 진행하여야 한다. 원심분리 할 경우 10 분 이내에 끝내고 시험보고서 10.e)에 기록한다.

추출 용액을 원소 분석 전에 하루 이상 보관할 경우에는 염산 수용액을 첨가하여 보관 용액의 농도가 약 1 mol/L가 되도록 한다. 시험보고서 10.e)에 안정화 과정을 기록한다.

## 2.2 고분자 재질 및 유사한 재질, 다른 종류의 섬유가 포함되지 않는 섬유 강화 또는 미강화 라미네이트

2.2.1 시험편 준비 시험편은 되도록 100mg 이상 채취한다. 시험편은 시료의 무게에 비례하여 가능한 한 큰 시료의 표면적을 얻기 위하여 시료의 가장 얇은 부분을 갖는 부분으로부터 잘라낸다. 각 시험편은 적어도 6 mm 상의 크기를 가져야 한다. 시험편을 적절한 크기로 잘라냈는지 확인하기 위해, 비교할 수 있는 도구(예: 모눈종 등)의 사용을 권장한다. 100 mg 이상의 시험편을 얻을 수 없는 경우, 시료에 존재하는 10 mg 이상의 무게를 갖는 각 완구 재질로부터 시험편을 얻는다. 시험편의 무게가 (10~100)mg 이면 결과의 표시 10.e)에 시험편의 무게를 기록하고, 시험편 100mg을 사용한 것으로 적당한 원소의 양을 계산한다.

2.2.2 추출과정 8.2.1.2의 추출과정을 따른다.

## 2.3 종이 및 판지

2.3.1 시험편 준비 종이 또는 판지 시험편은 되도록 100 mg 이상 채취한다. 각 시험편은 적어도 6 mm 상의 크기를 가져야 한다. 시험편을 적절한 크기로 잘라냈는지 확인하기 위해, 비교할 수 있는 도구(예: 모눈종 등)의 사용을 권장한다. 100 mg 이상의 시험편을 얻을 수 없는 경우, 시료에 존재하는 10 mg 이상의 무게를 갖는 각 완구 재질로부터 시험편을 얻는다. 시험편이 10 ~ 100 mg이면 시험보고서 10.e)에 시험편의 무게를 기록하고, 시험편 100 mg을 사용한 것으로 적당한 원소의 양을 계산한다.

2.3.2 추출과정 시험편이 고르게 섞일 수 있도록 (37±2)℃에서 물(6.1.7)의 무게가 8.3.1에 따라 준비된 시험편의 25배가 되도록 혼합하여 준비한다. 혼합물의 손실이 없이 적당한 크기의 추출용기(6.2.6)에 10mL의 다음 (37±2)℃에서 농도 0.14 mol/L인 염산 수용액(6.1.2)의 무게가 시험편의 25 배가 되도록 혼합하여 준비한다.

분 동안 흔들고 혼합물의 pH를 확인한다. pH가 1.5이상이면 농도 약 2 mol/L인 염산 수용액(6.1.4)을 10mL가 1.0~1.5로 될 때까지 흔들면서 한 방울씩 첨가한다.

혼합물은 빛을 차단하고 (37±2)℃ 에서 1시간동안 흔들어 준 다음 (6.2.5) (37±2)℃ 에서 1시간동안 방치한다.

시험 용액과 시험편을 분리한다. 먼저, 여과지(6.2.3)를 이용하여 여과하고, 필요하면, 5000g 이상으로 원심분리(6.2.4)한다. 방치 시간이 끝난 후 가능하면 빨리 분리과정을 진행하여야 한다. 원심분리 할 경우 10 분 이내에 끝내고, 결과의 표시 10.e)에 기록한다.

추출 용액을 원소 분석 전에 하루 이상 보관할 경우에는 염산 수용액을 첨가하여 보관 용액의 농도가 약 1 mol/L가 되도록 한다. 결과의 표시 10.e)에 안정화 과정을 기록한다.

**2.4.1 시험편 준비** 각 시험편은 적어도 6 mm 이상의 크기를 가져야 한다. 시험편을 적절한 크기로 잘라냈는지 확인하기 위해, 비교할 수 있는 도구(예: 모눈종이 등)의 사용을 권장한다.

시험 시료의 재질이 고르지 않거나, 다른 색을 가질 경우에는, 100 mg 이상의 무게를 갖는 각각 다른 재질 또는 색으로부터 시험편을 채취한다. 동일 재질 또는 동일 색의 시험편이 (10~100) mg 이면 주된 재질에 포함된다.

탄 염색 원단의 경우 시험편은 전체 재질의 대표성을 갖는 부분에서 채취해야 한다.

#### 2.4.2 추출과정

2.1.2의 추출과정을 따른다.

### 2.5 유리/세라믹/금속 재질

**2.5.1 시험편 준비** 완구 및 완구 부품은 동 안전기준 제2부에 따라 작은 부분의 시험이 먼저 실시된다. 약 완구 및 완구 부품이 전체적으로 작은 부분 실린더 내부로 완전히 들어가고 접근이 가능한 유리, 세라믹, 또는 금속 재질의 완구 및 완구 부품 (전기회로 연결에 사용된 땀납은 제외) 은 8.2.1에 따라 코팅 제거 후 8.2.5.2에 따라 추출한다.(부록 C 9 참조)

접근할 수 없는 완구의 유리, 세라믹, 또는 금속 재질의 완구 및 완구 부품은 8.2.5.2에 따라 추출하지 않는다.

#### 2.5.2 추출과정

완구와 완구 부품을 높이 60mm, 직경 40mm인 50mL 유리 실린더에 넣는다.

이 같은 형태의 용기는 동 안전기준 제2부에서 규정한 작은 부분 실린더에 적합한 모든 완구 및 완구 부품을 담을 수 있다

37±2℃ 에서 농도 0.07 mol/L인 염산 수용액(6.1.1)을 완구 및 완구 부품이 잠길 수 있는 적당한 부피를 첨가한다. 용기를 닫고 빛을 차단하여 2시간 동안 37±2℃ 에 방치한 후 지체 없이 용액과 시험편을 분리한다. 먼저, 여과지(6.2.3)를 이용하여 여과하고, 필요하면 5000 g 이상으로 원심분리(6.2.4)하거나, 45 μm 또는 0.22 μm의 멤브레인 시린지 필터를 이용하여 여과한다. 방치 시간이 끝난 후 가능하면 빨아들임 원심분리 과정을 진행해야 한다. 원심분리 할 경우 10분 이내에 끝내고 결과의 표시 10.e)에 기록한다.

추출 용액을 원소 분석전에 하루 이상 보관할 경우에는 염산 수용액을 첨가하여 보관 용액의 농도 약 1 mol/L가 되도록 한다. 결과의 표시 10.e)에 안정화 과정을 기록한다.

### 2.6 착색되었거나 착색되지 않는 재료

#### 2.6.1 시험편 준비

시험편은 8.2.2.1, 8.2.3.1, 8.2.4.1 또는 8.2.5.1 중 적당한 방법에 따라 되도록 100 mg 이상 얻는다. 100 mg 이상의 시험편을 얻을 수 없는 경우, 시료에 존재하는 10 mg 이상의 무게를 갖는 각 완구 재질로부터 시험편을 얻는다. 시험편이 10 ~ 100 mg이면 시험보고서 10.e)에 시험편의 무게를 기록하고, 시험편 10 mg을 사용한 것으로 적당한 원소의 양을 계산한다. 재질이 페인트, 바니쉬, 래커, 인쇄용 잉크, 고분자 코팅 및 유사한 코팅에 의해 코팅되어 있으면 8.2.1.1을 따른다.

#### 2.6.2 추출과정

2.2.2, 8.2.3.2, 8.2.4.2 또는 8.2.5.2 중 적당한 방법으로 추출하고 결과의 표시 10.e)에 기록한다.

### 3 납 및 카드뮴 함유량

어린이제품 공통안전기준" 에 따른다.

### 4 니켈 용출량

공급자적합성확인 어린이 장신구"에 따른다.

### 5 프탈레이트계 가소제 함유량

어린이제품 공통안전기준" 에 따른다.



## 6 니트로사민 및 니트로사민류 생성 가능물질

어린이제품 공통안전기준”에 따른다.

### 원소 분석의 정량 검출 한계

·석방법의 검출한계는 완구 재질을 분석하는 실험실에서 측정된 공시험 표준편차의 3 배로 얻는다.  
러한 조건을 벗어나는 방법을 사용하는 실험실은 결과의 표시 10.c)에 검출한계를 기록한다.

### 1. 결과의 표시

과의 표시에는 최소한 다음과 같은 정보를 기록하여야 한다.

- ) 시험된 제품 및 재질의 유형과 식별
- ) 이 규격의 참고사항
- ) 용출된 각 원소를 측정하기 위해 사용한 방법과 9 절에서 요구하는 방법과 다른 경우의 검출한계
- ) 정량 원소 분석의 보정된 결과, 추출 용액중의 원소 분석결과부터 완구 재질 중의 원소의 양 (ng/kg)으로 나타낸다.
- ) 8 절에 따른 자세한 시험과정
  - 협정 또는 기타 방법으로 규정된 시험 절차에 따라 얻어진 편차
- ) 시험일자

부록 A(기준)  
거름용 망체의 요건

표 A.1 망체 규격과 허용

단위 : mm

명칭상의 간극크기	시험 망체 에서 명칭상 의 철사 직경	허 용		
		개개 간극의 크기에 대한 최대편차	평균 간극에 대한 허용	중간편차 (간극이 명칭상의 간극 크기와 이 숫자를 더한 것이 6 % 를 초과하지 않아야 한다.)
0.500	0.315	+ 0.090	± 0.018	+ 0.054

**부록 B (참고)**  
**시험절차의 선택**

표 B.1의 도해는 다양한 완구 재료에 대하여 사용되는 시험 절차의 선택에 대한 지침이다.

**표 B.1 시험에 따른 전처리와 추출 절차에 대한 선택 절차**

완구 재질	관련 항목
종이 또는 판지	8.2.3
플라스틱 코팅 종이 또는 판지	8.2.2
분리 가능한 코팅	8.2.1 8.2.2, 8.2.4, 8.2.5, 8.2.6에 따라 접근가능하다면, 원재료를 시험한다.
비섬유 고분자	8.2.2
섬유	8.2.4
유리/세라믹/금속	8.2.5
그 밖의 재질	8.2.6
자국을 남기는 재질	8.1
유연한 모형 제작 물질이나 겔(Gel)	8.1
페인트, 바니쉬, 셀룰로스 도료, 유약가루 및 고체 또는 액체 형태 재질	8.1

부록 C (참고)  
유해원소 17종 분석방법

1 원리

1) 방법은 용출액에 존재하는 알루미늄, 안티모니, 비소, 바륨, 카드뮴, 크로뮴, 납, 수은, 셀레늄, 붕소, 코발트, 구리, 망간, 니켈, 스트론튬, 주석, 아연을 분석하기 위한 방법이다. ICP-MS 또는 ICP-OES를 이용하여 정성 및 정량 분석한다.

2. 검정표준용액

2.1 ICP-MS용 검정표준용액

2.1.1 표준저장용액(M<sub>1</sub>)

표 C.1 표준저장용액(M<sub>1</sub>) 조제 (예)

원소	표준용액 원액 사용 부피 (mL)	최종 부피 (mL)	최종 농도 (mg/L)
알루미늄 (Al)	0.5	50	10.0
안티모니 (Sb)	0.5	50	10.0
비소 (As)	0.5	50	10.0
바륨 (Ba)	0.5	50	10.0
카드뮴 (Cd)	0.5	50	10.0
3가 크로뮴* (Cr (Ⅲ))	0.5	50	10.0
납 (Pb)	0.5	50	10.0
수은 (Hg)	0.05	50	1.0
셀레늄 (Se)	0.5	50	10.0
붕소 (B)	0.5	50	10.0
코발트 (Co)	0.5	50	10.0
구리 (Cu)	0.5	50	10.0
망간 (Mn)	0.5	50	10.0
니켈 (Ni)	0.5	50	10.0
스트론튬 (Sr)	0.5	50	10.0
주석 (Sn)	0.5	50	10.0
아연 (Zn)	0.5	50	10.0

\*3가 크로뮴(Cr (Ⅲ))은 총 크로뮴 분석을 위한 것임

2.1.2 중간표준용액(M<sub>2</sub>)

표준저장용액(M<sub>1</sub>) 0.5 mL를 50 mL 부피 플라스크에 넣고 0.07 mol/L 염산 용액으로 표선까지 채운다.

2.1.3 검정표준용액

표준저장용액(M<sub>1</sub>)과 중간표준용액(M<sub>2</sub>)을 적절히 희석하여 검정표준용액을 조제한다.

표 C.2 ICP-MS용 검정표준용액 조제 (예)

표준용액 번호	표준저장용액(M <sub>1</sub> ) 사용 부피 (mL)	중간표준용액(M <sub>2</sub> ) 사용 부피 (mL)	최종 부피 (mL)	최종 농도* (µg/L)
1	-	1.25	50	2.5
2	-	2.5	50	5.0
3	-	5.0	50	10.0
4	0.125	-	50	25.0
5	0.25	-	50	50.0
6	0.5	-	50	100.0

\*수은(Hg)의 최종 농도는 0.25, 0.5, 1.0, 2.5, 5.0, 10 µg/L 임

2.2 ICP-OES용 검정표준용액

표준저장용액(M<sub>1</sub>)을 적절히 희석하여 검정표준용액을 조제한다.

예1. 표 C.3의 검정표준용액 조제 예시는 완구 재질 중 Category 3에 적합한 범위이다.

표 C.3 ICP-OES용 검정표준용액 조제 (예)

표준용액 번호	표준저장용액(M <sub>1</sub> ) 사용 부피 (mL)	최종 부피 (mL)	최종 농도* (µg/L)
1	0.125	250	5
2	0.25	250	10
3	1.25	250	50
4	2.5	250	100
5	5.0	250	200

\*수은(Hg)의 최종 농도는 0.5, 1.0, 5.0, 10.0, 20.0 µg/L 임

3 분석

ICP-MS 또는 ICP-OES에 검정표준용액과 시료용액을 주입한다. 아래의 표는 분석조건의 예이다.

표 C.4 ICP 분석조건 (예)

항목	분석 기기	
	ICP-MS	ICP-OES
RF Power	1 600 W	(1 200 - 1 600) W
Plasma Argon Flow	17 L/min	16.5 L/min
Nebulizer Argon Flow	1.02 L/min	0.75 L/min
Aux. Argon Flow	1.2 L/min	1.5 L/min
Dwell Time	50 ms	(20 - 30) s

#### 부록 D

#### 3가 크로뮴(Cr (Ⅲ))과 6가 크로뮴(Cr (Ⅵ))의 종분리 분석방법

##### 1 원리

3가 크로뮴과 6가 크로뮴의 상호 전환을 방지하기 위해, 용출액은 용출 직후 바로 중화시킨다. 3가 크로뮴과 6가 크로뮴은 pH 7.1에서 각각 안정하다. EDTA를 포함한 이동상을 첨가하여 액체크로마토그래프에서 3가 크로뮴-EDTA 착화합물과 6가 크로뮴을 각각 분리한다. 3가 크로뮴과 6가 크로뮴을 동시에 분석할 때, 3가 크로뮴의 큰 피크가 6가 크로뮴에 영향을 미칠 수 있다. 이는 3가 크로뮴-EDTA 착화합물

- 형성하지 않음으로써 해결할 수 있으며, 6가 크로뮴의 피크만 크로마토그램에서 볼 수 있게 된다. 따라서, 3가 크로뮴은 3가 크로뮴-EDTA 착화합물을 형성한 후 측정하는 것과 총 크로뮴을 측정한 후 6가 크로뮴을 빼는 것으로 정량할 수 있다.

2 시약

·용하는 시약은 고순도의 제품을 사용한다.

.2.1 물 Milli Q 18.2 MΩ · cm

.2.2 염산

.2.3 테트라부틸암모늄 히드록시드 (TBAOH)

) wt % in water, [CH<sub>3</sub>(CH<sub>2</sub>)<sub>3</sub>]<sub>4</sub>NOH, CAS# 2052-49-5

.2.4 EDTA (dipotassium salt) C<sub>10</sub>H<sub>14</sub>K<sub>2</sub>N<sub>2</sub>O<sub>8</sub> · 2H<sub>2</sub>O, CAS# 7379-27-3

.2.5 암모니아수 25 % in water

.2.6 아세트산

.2.7 메탄올

.2.8 염산 용액 농도 (0.07 ± 0.005) mol/L

.2.9 3가 크로뮴 표준용액 1 000 mg/L

.2.10 6가 크로뮴 표준용액 1 000 mg/L

.2.11 표준저장용액(M<sub>1</sub>)

가 크로뮴(Cr (III)) 표준용액(D.2.9)과 6가 크로뮴(Cr (VI)) 표준용액(D.2.10)을 각각 0.5 mL씩 취하여 ) mL 부피 플라스크에 넣는다. 이동상(D.2.14)으로 표선까지 채운 후, 50 °C에서 1시간 동안 둔다.

.2.12 중간표준용액(M<sub>2</sub>)

표준저장용액(M<sub>1</sub>) 0.5 mL 취하여 50 mL 부피 플라스크에 넣는다. 이동상(D.2.14)으로 표선까지 채운다.

.2.13 검정표준용액

간표준용액(M<sub>2</sub>)을 희석하여 아래의 표준용액을 만든다. 희석시에는 암모니아수(D.2.5) 2.5 mL와 0.07 mol/L 염산(D.2.8) 2.5 mL를 첨가한다. 조제한 표준용액은 50 °C에서 1 시간동안 방치한 후, 측정에 사용한다.

표 D.1 LC-ICP-MS 분석을 위한 검정표준용액 조제 (예)

표준용액 번호	중간표준용액 (M <sub>2</sub> ) 사용 부피 (μL)	최종 부피 (mL)	최종 농도 (μg/L)
1	50	25	0.2
2	100	25	0.4
3	150	25	0.6
4	200	25	0.8
5	250	25	1.0
6	500	25	2.0

·량의 물(D.2.1)에 TBAOH(D.2.3) 647 mg과 EDTA(D.2.4) 243 mg을 넣고 녹인다. 아세트산을 이용하여 pH를 7.1로 조정한다. 그 다음 1 000 mL 부피 플라스크에 옮겨 넣은 후, 물로 표선까지 채운다.

### 3 장치 및 기구

·3.1 액체크로마토그래프-유도결합플라σμα-질량분석기(LC-ICP-MS) 또는 동등이상

·3.2 부피 플라스크 (50 ~ 1000) mL의 용량으로 유리 또는 폴리테트라플루오로에틸렌(PTFE) 재질의

·3.3 피펫 (0.1 ~ 10) mL 의 용량으로 유리 또는 폴리테트라플루오로에틸렌(PTFE) 재질의 것

·3.4 pH 측정기 정밀도  $\pm 0.2$  pH이고 상호 오염이 방지된 것

·3.5 멤브레인 실린지 필터 공극이  $0.45 \mu\text{m}$  또는  $0.22 \mu\text{m}$ 인 멤브레인 실린지 필터로 나일론(nylon)재의 것

### 4 시험 절차

·출액 1 mL를 취한 후, 암모니아수(D.2.5) 1 mL와 이동상 (D.2.14) 8 mL를 넣는다. 50 °C에서 1시간 안 방치한다.

### 5 분석

C-ICP-MS에 검정표준용액과 시료용액을 주입한다. 아래의 표는 3가 크로뮴과 6가 크로뮴을 정량분석기 위한 분석조건의 예이다.

표 D.2 LC-ICP-MS 분석조건 (예)



항목	조건
<b>액체크로마토그래프</b>	
Mobile phase	1 mM TBAOH + 0.6 mM EDTA (potassium salt) in 2 % MeOH in water, pH 7.1
Flow rate	1.5 mL/min
Run time	3 min
Column	C8, monofunctional base deactivated, 3 $\mu$ m, 33 x 4,6 mm
Column temperature	Ambient
Autosampler flush solvent	2 % methanol/95 % HPLC-grade water
Sample injection volume	50 $\mu$ L
<b>유도결합플라즈마 질량분석기</b>	
RF Power	1600 W
Plasma Argon Flow	15 L/min
Nebulizer Argon Flow	0.96 L/min
Aux. Argon Flow	1.2 L/min
Injector	2.0 mm i.d. Quartz
Dwell Time	1000 ms
Total Acquisition Time	180 s

**부록 E (참고)**  
**유기 주석 화합물 분석방법**

**1 정의**

이 분석 방법은 표 E.1에 언급되어 있는 양이온 형태로 용출된 추출액에 존재 할 수 있는 유기 주석 화합물의 정량 방법에 대하여 규정 한다. 표 E.1에 언급된 유기 주석 화합물은 양이온 형태의 불안정한 태이기 때문에, 다른 유기주석 화합물 형태로 완구 내에 존재 할 수 있다. 유기주석 양이온에 결합하 음이온은 화학적 환경에 의존되며 이 분석 방법에서는 규정 하지 않는다.

**표 E.1 유기주석 양이온 화합물**

$R_nSn(4-n)^+$	R	n	이름	약어
$MeSn^{3+}$	Methyl	1	Methyltin cation	MeT
$BuSn^{3+}$	Buthyl	1	Btyl cation	BuT
$Bu_2Sn^{2+}$	Buthyl	2	Dibutyltin cation	DBY
$Bu_3Sn^+$	Buthyl	3	Tributyltin cation	TBT
$Bu_4Sn$	Buthyl	4	Tetrabutyltin cation	TeBT
$OC_8Sn^{3+}$	Octyl	1	Monooctyltin cation	MOT
$OC_2Sn^{2+}$	Octyl	2	Diocetyl tin cation	DOT
$Pro_2Sn^{2+}$	Propyl	2	Dipropyltin cation	DProT
$Ph_2Sn^{2+}$	Phenyl	2	Diphenyltin cation	DPhT
$Ph_3Sn^+$	Phenyl	3	Triphenyltin cation	TPhT

유기주석 화합물은 유기물질을 치환시킬 수 있으며, 이 치환기는 유도체화 과정에 의하여 결정 된다. 대부분의 유기 주석화합물은 가스크로마토그래프를 이용하여 분석하기에는 극성도가 높아 분석 전에 극성의 알킬주석 화합물로 유도체화 후에 분석을 진행한다.

알킬기가 치환된 유기 주석 화합물은 모화합물로 부터 완전히 다른 화학적 거동을 가지게 된다. etrabutyltin 처럼 4개의 알킬기가 치환된 유기주석 화합물은 이미 알킬기가 치환 되어 있기 때문에 유 체화 없이 바로 결정할 수 있다.

이 분석 방법은 Tetraethylborate를 사용하여 유도체화를 진행, ethyl 기가 치환된 유기 주석 화합물을 생성 시킨다. Ethyl기가 치환된 유기주석 유도체화 화합물은 헥산으로 추출 후 가스 크로마토그래프를 하여 분석하며, 정량은 방법은 SIM이 바람직하다.

유기주석 화합물의 농도는 내부 표준물질을 사용하여 결정하며, Tributyl tin (d27)의 내부 표준 물질 Methyl tin, Butyltin, Di-n-propyl tin, Dibutyl tin, Tributyl tin, n-Octyl tin, Di-n-octyl tin의 정량 Tetrabutyl tin (d36)의 내부 표준 물질은 Tetrabutyl tin 정량에 Triphenyl tin (d15)의 내부 표준 물 은 Diphenyl tin and Triphenyl tin 정량에 적합하다.

**2 용어와 정의**

**2.1 유기 주석 화합물 (OTC: Organotin Compound)**

어도 하나 이상의 Sn-C 화합물을 포함하고 있는 물질

1. Sn-C 결합수는 치환의 정도를 측정하여 구한다.

**2.2 유기 주석 양이온 (OC: Organotin Compound)**

은 Sn-C의 결합을 포함하는 유기 주석 화합물의 부분

2. 약어 OC는 4개의 치환기를 모두 가진 유기 주석에도 사용 된다. 따라서 OC는 MET, DBT, TBT, eBT, MOT, DOT, DProT, DPhT 및 TPhT의 양이온으로 구성 된다.

**3 시약**

든 시약은 높은 순도의 시약을 사용 한다.

.3.1 물, (방해 물질이 없는 등급)

.3.2 Hydrochloric acid, HCl (37 %).

.3.3 Acetic acid, CH<sub>3</sub>COOH, glacial

.3.4 Sodium acetate, 3 aq, CH<sub>3</sub>COONa.3H<sub>2</sub>O.

.3.5 Sodium sulfate, Na<sub>2</sub>SO<sub>4</sub>, anhydrous.

.3.6 Methanol, CH<sub>3</sub>OH.

.3.7 n-Hexane, C<sub>6</sub>H<sub>14</sub>.

.3.8 Sodium tetraethylborate, NaB(C<sub>2</sub>H<sub>5</sub>)<sub>4</sub>, CAS# 15523-24-7.

.3.9 Methyltin trichloride, MeTCl, CH<sub>3</sub>SnCl<sub>3</sub>, CAS# 993-16-8.

.3.10 Butyltin trichloride, BuTCl, C<sub>4</sub>H<sub>9</sub>SnCl<sub>3</sub>, CAS# 1118-46-3.

.3.11 Dibutyltin dichloride, DBTCl, (C<sub>4</sub>H<sub>9</sub>)<sub>2</sub>SnCl<sub>2</sub>, CAS# 683-18-1.

.3.12 Tributyltin chloride, TBTCl, (C<sub>4</sub>H<sub>9</sub>)<sub>3</sub>SnCl, CAS# 1461-22-9.

.3.13 Tetrabutyltin, TeBT, (C<sub>4</sub>H<sub>9</sub>)<sub>4</sub>Sn, CAS# 1461-25-2.

.3.14 Monoctyltin trichloride, MOTCl, C<sub>8</sub>H<sub>17</sub>SnCl<sub>3</sub>, CAS# 3091-25-6.

.3.15 Dioctyltin dichloride, DOTCl, (C<sub>8</sub>H<sub>17</sub>)<sub>2</sub>SnCl<sub>2</sub>, CAS# 3542-36-7.

.3.16 Dipropyltin dichloride, DProTCl, (C<sub>3</sub>H<sub>7</sub>)<sub>2</sub>SnCl<sub>2</sub>, CAS# 867-36-7.

.3.17 Diphenyltin dichloride, DPhTCl, (C<sub>6</sub>H<sub>5</sub>)<sub>2</sub>SnCl<sub>2</sub>, CAS# 1135-99-5.

.3.18 Triphenyltin chloride, TPhTCl, (C<sub>6</sub>H<sub>5</sub>)<sub>3</sub>SnCl, CAS# 639-58-7.

.3.19 Tributyl-d27-tin chloride, TBTTCl (d27), (C<sub>4</sub>D<sub>9</sub>)<sub>3</sub>SnCl, CAS# 1257647-76-9.

.3.20 Tetrabutyl-d36-tin, TeBT (d36), (C<sub>4</sub>D<sub>9</sub>)<sub>4</sub>Sn, CAS# 358731-92-7.

.3.21 Triphenyl-d15-tin chloride, TPhTCl (d15), (C<sub>6</sub>D<sub>5</sub>)<sub>3</sub>SnCl, CAS# 358731-94-9.

.3.22 표준 용액 제조

.3.22.1 500 mg/L 표준 혼합 용액 A

제조 후 어두운 곳에서 4 ℃의 온도로 보관 시 6 개월 까지 안정함)

.3.22.1.1 표 E.3의 유기 주석 화합의 특정한 무게를 0.1 mg 단위 까지 측정하여 각각의 10 mL 커에 취한다.

.3.22.1.2 소량의 메탄올을 비커에 넣어 녹인다. 필요시 초음파 추출기를 이용해도 좋다.

.3.22.1.3 각각의 표준 용액들을 100 mL 부피 플라스크에 옮긴 후 메탄올로 눈금까지 채운다.

.3.22.2 5 mg/L 중간 표준 혼합 용액 1

제조 후 어두운 곳에서 4 ℃의 온도로 보관 시 1 개월 까지 안정함)

.3.22.2.1 500 mg/L 표준 혼합 용액 A (E.3.22.1)을 0.5 mL 정확하게 취한 후 50 mL 부피 플라스크에 옮긴다.

.3.22.2.2 메탄올로 눈금까지 채운다.

.3.22.3 1 mg/L 중간 표준 혼합 용액 2

제조 후 어두운 곳에서 4 ℃의 온도로 보관 시 1 개월 까지 안정함)

.3.22.3.1 5 mg/L 중간 표준 혼합 용액 2 (E.3.22.2)을 10 mL 정확하게 취한 후 50 mL 부피 플라스크에 옮긴다.

.3.22.3.2 메탄올로 눈금까지 채운다.

#### 표 E.3 유기주석 화합물 표준물 제조를 위한 채취량

물질명	무게 (mg)	분자량 OTCl <sub>x</sub>	분자량 OC	무게 factor <sup>a</sup>	Organic tin cation	관련 분자량 <sup>b</sup>
Methyl tin trichloride	89.8	240.1	133.7	0.557	MeT	2.169
Di-n-propyl tin dichloride	67.3	275.8	204.9	0.743	DProT	1.416
Butyl tin trichloride	80.3	282.2	175.8	0.623	BuT	1.650
Dibutyl tin dichloride	65.2	303.6	232.7	0.767	DBT	1.245
Tributyl tin chloride	56.2	325.2	289.7	0.891	TBT	1.000
n-Octyl tin trichloride	72.9	338.1	231.7	0.686	MOT	1.251
Di-n-octyl tin dichloride	60.3	415.6	344.7	0.830	DOT	0.840
Tetrabutyl tin	50.0	346.7	346.7	1.000	TeBT	0.835
Diphenyl tin dichloride	63.0	343.6	272.7	0.794	DPhT	1.063
Triphenyl tin chloride	55.1	385.2	349.7	0.908	TPhT	0.829

<sup>a</sup>무게 factor : 분자량 (OC)/ 분자량 (OTCl<sub>x</sub>)  
<sup>b</sup>Tributyltin 과의 비교 값

### 3.22.4 100 mg/L 개별 내부 표준 용액

제조 후 어두운 곳에서 4 ℃의 온도로 보관 시 6 개월 까지 안정함)

3.22.4.1 Tributyl-d27-tin chloride (E.3.19), Tetrabutyl-d36-tin (E.3.20), Triphenyl-d15-tin chloride (E.3.21)을 각각 10 mg 씩 정확하게 취하여 3 개의 10 mL 비커에 담는다.

3.22.4.2 소량의 메탄올을 비커에 넣어 녹인다. 필요시 초음파 추출기를 이용해도 좋다.

3.22.4.3 각각의 표준 용액들을 각각의 100 mL 부피 플라스크에 옮긴 후 메탄올로 눈금까지 채운다.

### 3.22.5 2 mg/L 중간 내부 표준 혼합 용액

제조 후 어두운 곳에서 4 ℃의 온도로 보관 시 1 개월 까지 안정함)

3.22.5.1 100 mg/L 개별 내부 표준 혼합 용액들을 (E.3.22.4) 각각 1.0 mL 정확하게 취한 후 100 mL 부피 플라스크에 옮긴다.

3.22.5.2 메탄올로 눈금까지 채운다.

### 3.23 Hydrochloric acid solution, c(HCl) = (0.07 ± 0.005) mol/L

3.24. Acetate buffer solution 16.6 g의 Sodium acetate,3aq (E.3.4)을 200 mL의 물을 사용하여 인 뒤 500 mL 부피 플라스크에 옮긴다. 그 후 1.2 mL의 Acetic acid glacial을 넣어 준 뒤 pH가 5.4가 되도록 한뒤 물로 눈금까지 채워준다.

3.25 2% 유도체화 시약 200 mg의 sodium tetraethylborate (E.3.8) 시약을 10 mL 부피 플라스크에 어 준 뒤 표선까지 물로 채워 준다. 이 시약은 안정하지 않아 사용 시 제조되어야 한다.

## 4 시험 장치

4.1 부피플라스크 10 mL, 50 mL, 100 mL, 1 000 mL

4.2 50 mL 폴리프로필렌 튜브 및 뚜껑

4.3 Vortex

4.4 가스크로마토그래프 질량 분석기 (GC-MS)

## 5 시험방법

유해물질 17종을 분석하였을 때, 주석이 허용 기준을 초과하여 검출되었을 경우에 한하여 추가적인 시험 진행여부를 판단 할 수 있으며, 이 때 분석기기의 검출 한계를 고려하여 시료량을 증가 시켜 추출

·정을 다시 진행 하여야 한다

#### 5.1 Category 1: 건조한, 부서지기 쉬운, 가루 형태의 재질과 Category 2 액체 또는 끈적끈적한 재질.

8.1.1 방법을 이용하여 1.0 g 의 시험편을 채취한 뒤 50 mL 의 0.07 mol/L HCl을 이용하여 8.1.2.1의 추출과정을 진행 한다. 추출이 끝난 후에는 지체 없이 추출액으로부터 시험편 분리시킨 뒤 E.5.3 의 유도체화 과정을 진행하도록 한다.

· 3. 그리스, 기름, 왁스 또는 유사한 물질이 재질에 포함되어 있어도 적당한 용매로 제거하는 과정은 행하지 않는다.

#### 5.2 Category 3: 긁어낼 수 있는 재질

8.2 에 맞게 시험편 채취 및 추출 과정을 진행 한다. 추출이 끝난 후에는 지체 없이 추출액으로부터 시험편을 분리시킨다. 이때 사용한 농도의 염산 수용액으로 몇 번 씻어 주는 과정을 치며, 추출액의 최종 부피는 50 mL 로 한다. 그 후 E.5.3 의 유도체화 과정을 진행하도록 한다.

· 4. 코팅 시편의 경우 필터 페이퍼를 이용하여 필터를 하면 많은 물질이 필터 페이퍼에 잔류 하기 때 에 손실을 초래 할 수 있다. 따라서 코팅 시편은 멤브레인 필터를 이용해야 손실을 막을 수 있다.

#### 5.3 시료 유도체화

5.3.1 시험편이 제거된 E.5.1 과 E.5.2 의 추출액에 10 mL 의 Acetate buffer (E.3.24) 10 mL 과 0.1 L 의 2 mg/L 중간 내부 표준 혼합 용액을 (E.3.22.5) 넣어 준 뒤 마개를 닫고 잘 흔들어 준다.

5.3.2 그 후에 1 mL 의 2 % 유도체화 시약 (E.3.25) 과 10 mL 의 n-hexane (E.3.7) 넣어 준 뒤 마개 를 닫고 손으로 강하게 여러번 흔들어 준다. (압이 발생 하면 마개를 열어 준다.)

5.3.3 다시 마개를 닫고 30 분 동안 기계 셰이커를 이용하여 흔들어 준 뒤 5 분 동안 층이 분리 되도 기다려 준다. (Emulsion이 생길 경우 3 000 rpm에서 5분 간 원심 분리 한다.)

5.3.4 n-hexane 층을 만들 위하여 1 mL 가 되도록 비활성 기체 (Ar 또는 N<sub>2</sub>)를 이용하여 농축 시킨 다. 이 때 완전히 건조 되지 않도록 주의 하여야 한다.

5.3.4 GC 측정용 바이알에 옮겨 담은 후 GC-MS로 분석을 진행 한다.

#### 5.4 검정 표준 용액 제조

5.4.1 50 mL 의 0.07 mol/L HCl (E.3.2) 에 표 E.4 에 따라 중간 표준 혼합 용액을 넣어 준다.

5.4.2 10 mL 의 Acetate buffer (E.3.24) 10 mL 과 0.1 mL 의 2 mg/L 중간 내부 표준 혼합 용액을 (E.3.22.5) 넣어 준 뒤 마개를 닫고 잘 흔들어 준다

5.4.3 그 후에 1 mL 의 2 % 유도체화 시약 (E.3.25) 과 10 mL 의 n-hexane (E.3.7) 넣어 준 뒤 마 개를 닫고 손으로 강하게 여러번 흔들어 준다. (압이 발생 하면 마개를 열어 준다.)

5.4.3 다시 마개를 닫고 30 분 동안 기계 셰이커를 이용하여 흔들어 준 뒤 5 분 동안 층이 분리 되도 기다려 준다.

5.4.4 n-hexane 층을 GC-MS 검정 표준 용액으로 사용한다.

#### 표 E.4 검정 표준 용액 제조

	1 mg/L 중간 표준 혼합 용액 2 (E.3.22.3) 주입량 (mL)	5 mg/L 중간 표준 혼합 용액 (E.3.22.2) 주입량 (mL)	중간 내부 표준 혼합 용액 농도 (µg/L)	검정 표준 용액 농도 (µg/L)
1	0.2	-	200	20
2	0.5	-	200	50
3	1.0	-	200	100
4	-	0.5	200	250
5	-	1.0	200	500

6 분석

아래의 표는 유기 주석 화합물을 정량분석하기 위한 분석조건의 예이다.

표 E.5 GC-MS 분석조건 (예)

항목	조건
<b>기체크로마토그래프</b>	
Injection volume	2 µL
Column	5 %-diphenyl-95 %-dimethyl polysiloxane copolymer, ( 30 m x 0.32 mm ID x 0.25 µm film thickness )
Carrier	1.7 ml/min
Injection temperature	275 °C
Injection conditions	Pulsed splitless, pulse pressure = 30 kPa, pulse time = 0.5 min Purge flow = 50 ml/min, purge time = 2.00 min
Oven temperature program	50 °C (1 min) - 20 °C/min - 280 °C (2.5 min)
<b>질량분석기</b>	
Transfer line	280 °C
mode	Selected ion monitoring mode: choose at least three of the most intensive non-interfered fragment ions

표 E.6 GC-MS 분석을 위한 유기 주석 Selected ion

항목	약어	GC-MS
Methyl tin	MeT	163,165,191,193
Butyl tin	BuT	121, 149, 179, 235
Di-n-propyl tin	DProT	191,193,233,235
Dibutyl tin	DBT	205,207,261,263
법제처 tributyl tin	TBT 182	205,207,289,291
n-Octyl tin	MOT	177,179,289,291

Tetrabutyl tin	TeBT	177,179,289,291
Diphenyl tin	DPhT	195,301,305
Di-n-octyl tin	DOT	261,263,307,375
Triphenyl tin	TPhT	347,349,351
<b>Internal Standards</b>		
Tributyl tin (d27)	TBT (d27)	217,281,318
Tetrabutyl tin (d36)	TeBT (d36)	190,254,318
Triphenyl tin (d15)	TPhT (d15)	364,366

## 부록 F (참고) 배경과 이론적 해석

### 1 서론

- 구의 안전성에 대해서 1988년 5월 유럽연합 지침 88/378/EEC에서 규정된 생체 이용률의 방법은 구 재료로부터 가용성 유해 원소의 용출 수준을 제출하기 위하여 이 부분을 제정하였다.
- 구 재료에서 원소의 최대 허용 수준(mg/kg)을 추론하기 위해 생체 이용률 수치는 완구 재료의 mg/d를 일일 섭취량으로 가정했다는 도입부를 인용하였다. 바륨의 경우(F.3 참조) 인체에 큰 부담을 지 않을 정도나 허용되는 수준에서 과학적이고 정치적인 조연을 고려하기 위해 생체 이용률의 최대 한과의 정확한 연관성이 본 기준에서 정한 몇몇 조항대로 항상 발생하지는 않는다.
- 원소 결정을 명시한 접근은 다음의 이유로 적용되지 않았다.
  - ) EU 지침은 생체 이용률의 제한을 지시한다. 생체 이용률과 완구 재료에서 원소의 총 함유량에 대하여 서로의 연관성을 찾지 못하였다.
  - ) 황산바륨과 같은 화합물은 방사능을 투과하지 못하게 하기 위하여 높은 수준에서 제품에 포함될 수 있다. 더 많은 요구사항은 생체 이용률 수준에 기여하지 않는 바륨의 사용을 허용하기 위해 필요하다.
  - ) 카드뮴 화합물은 폴리염화비닐(PVC)과 같은 플라스틱에 안정제로 사용될 수 있다. 목적으로 사용된 카드뮴의 생체 이용률은 총 원소의 양과 관련성이 없다. 셀레늄의 경우 용성 안료 등에 첨가되어 존재할 수 있다. (F.4 참조)

### 2 범위

#### 2.1 요구사항(1, 주3 참조)

1부조항 1, 주3은 어떠한 완구 또는 완구 성분의 결정에 접근을 가리키는 경향이 있고, 유해 원소를 포함하는 재료의 섭취 후 흡수로 인한 상해의 위험성이 나타날 가능성이 희박하기 때문에 이 부분에서는 배제되었다.

· 해 원소의 용출에서 정상적인 사용과 예측 가능한 사용을 하는 동안 접근할 수 없는 재료에 대한 요구사항은 이 기준에서 명시하지 않는다.

· 육이 접근성, 기능, 질량, 크기 또는 다른 특성으로 인해, 정상적이고 예측 가능한 어린이의 행위를 염두에 두고서 빨고 핥고 삼킬 것 같지 않은 완구나 완구의 부분에 대한 요구사항은 없다 (예를 들면, 그네의 대들보, 완구용 자전거의 타이어에 있는 코팅)

· 것은 여러 많은 이유에 근거하여 논리적인 접근이 이루어 졌다.

· 어린이의 입으로 하는 행위에 대한 3번의 관측 연구는(참고 문헌 [4], [5], [6] 참조) 입으로 하는 행위가 18개월 미만의 어린이에게서 발생하고 18개월 이후의 어린이에게서는 발생 빈도가 크게 줄어 있다고 명시한다. 8세 미만 어린이의 입으로 하는 행위에 대한 4 번째 연구는 입으로 하는 행위가 장한 어린이에게는 대수롭지 않다는 것을 명시한다. 참고 문헌 [7]을 참조한다. 이것은 어린이가 유롭게 움직임에 따라 입으로 하는 행위가 줄어들고 이가 나기 시작하면서 정점에 이른다는 것을 보여주는 어린이 발달의 일정한 패턴이다. 6세가 넘는 어린이를 위해 만들어진 완구는 유해 원소 섭취를 통하여 상해의 중대한 위험성이 나타나지 않는 것으로 고려되었다. 하지만 권장된 연령 범위에 상관없이 접근할 수 있는 코팅은 어린이가 노는 동안 벗겨지고 직접 또는 손이나 손가락을 통해 섭취될 가능성이 있기 때문에 특별한 경우로 고려한다.

· 완구가 더 커지고 혹은 접근하기 쉽지 않다면 유해 원소의 섭취 위험성은 더 낮아진다.

· 입안에 넣거나 혹은 넣을 가능성이 있는 모든 완구들은 (예를 들면, 완구나 완구의 부분으로 내놓은 가짜/완구용 음식, 연필) 권장된 연령 라벨에 상관없이 유해 원소 요구사항을 만족시켜야 한다.

· 많은 양을 쉽게 섭취할 수 있는 완구는 (예를 들면, 액체 페인트, 모형제작용 화합물, 젤) 권장된 연령 라벨에 상관없이 유해 원소 요구사항을 만족시켜야 한다.

#### 2.2 포장용품 (1, 주4 참조)

· 주4(1)에서 “완구의 부분 이외에는”은 예를 들어 직경 84mm 맞추기 장난감에 포함되어 있는 속까지 범용 정보 센터의 경우에서 포함되는 지시서의 포장재를 의미하는 것이지만, 72개월 미만의 어린이를 위해 만들어진



·구의 요구 조건을 제한하는데 1.3의 두 번째에 열거된 항목을 고려한다. 예를 들어 간단한 지시서를 포함한 투명포장에 대해서는 언급하지 않기로 한다.

### ·3 특정 요구사항 (4.1 참조)

·해성 바름의 최대 허용 수준은 다음의 이유로 인하여 500 mg/kg에서 1000 mg/kg으로  
·향 조정되었다.

완구에서 황산바름의 사용 정도 기준은 취해진 완구재료의 질량에 대해 표현된 것으로 (400~10) mg/kg 사이의 산성 추출용액(37°C에서 HCl의 농도 (0.07 ± 0.005) mol/L)에서 용해성 바름의 수  
·이 정해졌다. 이 같은 수준은 통계적 불확도 때문에 합격 혹은 불합격을 표시할 수 없다.  
·여과액 안에서 생체에 이용할 수 없는 콜로이드 황산바름 결정 형성은 여과의 문제 때문에 초과  
·500 mg/kg 수용성 바름에 대한 농도범위의 문제를 야기했다.  
·더욱이 완구재료들로부터 500 mg/kg의 바름의 이전 최대 용출 수준은 25.0 µg/d 생체 이용률과  
·치하지 않았으며 8 mg/d의 완구재료 섭취는 3.125 mg/kg의 용출 제한에 상응하는 25.0 µg이다.  
·10 mg/kg 제한은 "이론적인" 3.125 mg/kg 값에도 불구하고 의식적으로 선택되었다.  
·10 mg/kg 제한의 효과는 생체이용률을 권장된 25.0 µg에서 4 µg으로 감소시켰다. 25.0 µg 값은 초  
·의 50.0 µg으로부터 감소되었다는 사실을 주목해야 한다. 이것은 독성의 이유가 아닌 유럽공동체  
·위원회에 의하여 "인체에 큰 부담을 주지 않을 정도의 투입량으로 줄어들었기" 때문이다.

### ·4 시험절차와 결과 처리상의 통계적 불확도 (4.1 참조)

·부분의 화학시험방법은 어느 물질에 함유된 구성성분의 총량을 측정하도록 되어있다. 그 이유는 절대  
·:이나 참값이 존재하기 때문에 시험기관간의 통계적 일치(재현성)와 함께 정확한 측정값을 얻기가 쉽  
·때문이다.

·럽연합 이사회 지침(European Council Directive 88/378/EEC)에서 약물 및 화학물질에 대한 생체유해성이  
·정됨에 따라 이 시험법을 통하여 완구물질로부터 전이되는 용해성 원소의 농도를 측정하는 단계까지 이르  
·| 되었다. 이러한 시험방법에 대한 접근과정과 함께 얻은 측정값은 시험조건에 따라 영향을 받으며, 절대  
·:이나 참값이 존재하지 않게 된다. 결과적으로, 이와 같은 전이시험을 할 경우 시험기관 사이의 일치되는  
·정값을 얻기는 매우 힘들다.

·러한 사실은 1987년에 유럽의 17개 시험기관에서 실시한 상호비교시험 결과 값에 대한 통계자료  
·:N71-3)로부터 증명되었다. 동일한 물질에 대한 결과 값은 시험기관간 최소 (30~50)%의 오차를 나  
··냈으며, 용해성 물질의 농도 측정에 사용되는 장비에 따라 서로 다른 값을 나타내었다. 만일 95%의  
··퇴도를 가지고 평가한다면 이러한 오차는 세배나 더 커지게 된다.

·러한 정도의 통계적 불확도는 만일 시험 결과 값이 이 기준에서 허용되고 있는 규제치의 최대값 근처  
··값을 나타낼 경우 제품의 제조회사와 시험을 시행한 기관을 상대로 문제를 일으킬 수 있게 된다. 즉,  
··구제품에 대한 시험결과의 합격 또는 불합격 여부를 결정하기가 불가능해지며, 그 결과 값을 잘못 처  
··하게 된다.

·준화된 시험조건 하에서 완구제품에 함유된 원소의 총량과 그 중 전이된 용해성 원소의 함유량 간에는 어  
··한 직접적인 상관관계도 없다. 따라서 전이된 용해성 원소에 대한 농도를 얻기 위해 구성원소의 총량을  
··정하여 값을 바꾸는 것은 이러한 문제에 대한 해결책이 되지 않는다. 그 대신 구성원소의 총량에 관한 규  
··치를 만드는 것이 가능한 방법이겠지만, 유럽연합 이사회 지침(European Council Directive) 88/378/EEC에  
··한 개정을 해야 할 것이다(F1 참조).

·1988년 이후로 지금까지 시험결과에 중요한 영향을 주는 변수를 알아내기 위하여 완구에 코팅된 페인트  
··부터 추출하는 방법들을 연구해 왔으며, 그 결과 가장 중요한 변수는 도포된 페인트가 제거되면서 생  
··분쇄된 페인트 입자의 모양과 크기, 질량이며, 그 다음으로 중요한 변수로는 흔들어 추출하는 방법,  
··도 그리고 여과지의 형태나 다공성을 들 수 있다.

·와 같은 연구결과, 완구로부터 긁어내거나 분쇄시킴으로써 (300~500) µm 크기의 페인트 입자를 얻어  
··는 방법까지 이 시험법에 대한 개정안으로 마련되었<sup>85)</sup>. 1993년 유럽에서는 29개 시험기관<sup>86)</sup>의 협력정보센터  
··데 이 수정안에 의한 시험법과 기존의 EN 71-3:1988 방법에 대한 상호비교시험을 실시하였다. 그 결

· 완구로부터 시편을 얻기 위해 추출하는 방법과 사용된 기기적 기법에 따라 동일한 시료에 대하여 5~80) %의 오차가 발생할 수 있다는 사실이 밝혀졌다.

· 시험기관간의 결과 값에 대한 재현성은 일정한 크기 즉, (300~500)  $\mu\text{m}$  크기의 페인트 입자를 얻을 경우만 아니라 시료로부터 시편을 얻기 위해 끊어내는 과정에서 특별히 지정된 방법을 상호 사용함으로써 향상시킬 수 있었다. 그러나 이러한 향상이 제안된 시험법이 공인될 정도로 중요한 의미를 가지지 못한

· 상호 비교시험을 통하여 측정에 사용된 서로 다른 기기적 기법이 이 시험법에 대한 결과 값의 통계 불확정성에 많은 영향을 준다는 사실이 확인되었다. 시험기관은 각기 사용하는 기기를 정기적으로 점검하고 검사해야 한다. 최근에는 유도결합 플라즈마(ICP)에 의한 시험법이 가장 많이 이용되고 있으며, 거의 대부분의 원소에 대하여 특히, 안티몬, 비소, 셀레늄에 대하여 더 좋은 재현성을 나타낸다. 그러나 같은 원소에 대하여 수소화물 생성법 보다는 감도가 떨어진다.

· 생한 오차가 25% 부근의 범위일지라도 이 시험법은 표준시험법으로 간주되기에 적합한 방법이라고 할 수 없다. 그러나 실제로 이 시험법에 의해 완구를 시험한 결과 쉽게 합격이 되거나 불합격이 될 수 있으며, 상대적으로 불확도 범위에서 벗어난 결과를 가져올 수 있다. 이러한 경우 시험기관이 서로 다른 방법으로 결과 값을 처리하는 것이 중요하다.

· 시험법을 향상시키고 개선하기 위해서는 많은 시간이 소비되고 비용이 들며, 어느 경우에는 재현성과 정성에 관하여 시험기관이 비현실적인 책임을 져야 되는 경우가 있다. 따라서 시험기관으로 하여금 완구로부터 페인트를 벗겨내는 과정과 금속 망체를 통한 일정크기 500  $\mu\text{m}$ 의 페인트 입자를 얻어내는 여과를 통하여 용해성 원소의 농도를 측정하는데 더 좋은 방법을 사용하도록 한다.

· 다음과 같이 시험절차를 비교하고 시험자간 시험 수행능력을 점검하고 상호 비교하는 것이 권고된다.

1) 인정된 표준물질의 사용 혹은 두번째 표준물질을 이용한 내부 품질 관리

2) 상호 비교시험 혹은 숙달 시험 프로그램의 참가

3) 반복시험 혹은 동일한 혹은 다른 방법을 이용한 분석기 보정

ISO/IEC 17025의 시스템으로 운영되는 시험기관은 품질 절차의 일부 혹은 모두를 만족하여야 한다.

## 5. 장비 (6.2 참조)

### 5.1 스테인리스 강 금속망체 (6.2.1, 부록 A 참조)

### 5.2 pH 측정기 (6.2.2 참조)

5.1의 측정시 사용되는 pH 측정기의 종류에 대한 제한은 없다.

### 5.3 원심분리기 (6.2.4 와 8절 참조)

6.2.4 의 세부조항은 원심분리기의 작동 필요조건을 규정한다.

8절은 원심분리기의 작동 필요조건을 규정하며 원심분리 제한 시간 10분과 조건을 10.e)하에 따라 보고해야 한다.

· 심분리는 바륨의 추출을 증가시키는 것으로 보고되고 있기 때문에 이를 결과의 표시에 밝혀야 한다.

5.4 용기 용기의 총 부피의 표시는 용액의 충분한 움직임을 통한 더 효과적인 추출을 가능하게 한다.

## 6 시험편의 선택 (7절 참조)

· 성물(다른 재료 혹은 색깔의 조합)의 부분적인 분석의 실시는 적당하지 않으며 대개 필요하지 않다. ("5.0 mL" 시험방법의 이용성과 함께) 혼합 재료의 분석은 바람직하지 않은데 이는 이론적으로 용해도의 용출 감소를 초래할 수 있기 때문이다. 이러한 간단한 예는 바륨을 다른 종류의 페인트를 함께 추출해서 감소되는 경우이다. 이것은 아마도 두 번째 페인트 안에 카운터 이온이 존재하고 있었고, 바륨 침전되는 원인이 되었다. 황산이온은 그와 같은 카운터 이온이며, 황산이온 자체가 포함되어 있는지 알려져 있지 않으며 이 원리의 입증은 중요하지 않다. 따라서 색상, 소재별 분리를 실행할 수 없는 경우, 즉 점 프린팅과 같은 경우를 제외하고 각각의 분리되지 않는 부분은 하나의 시료로 처리해야 한다.

주는 참조목적을 위하여 완구의 형태가 아닌 완구재료를 시험하는 것이 가능하게 되었다. 이 시험

은 완구 자체로부터 시험부위를 취하는 것을 분명히 규정하고 있다.

#### 7 종이와 판지 - 시험편의 준비 (8.2.3 참조)

이와 판지가 만약 표면코팅이 되어 있으나 제거되지 않는다면 하나의 재료로 처리되어야 한다. 그러나 시험부위는 표면의 대표적인 부분들이 포함되어야 한다. 종이 혹은 판지를 찢는 어린이의 실제의 상황에서 코팅의 선택적 제거 될 가능성이 크지 않고 기질도 똑같이 중요하기 때문에 이 시험 방법이 채택되었다.

#### 8 천연, 합성 혹은 인조 섬유 - 시험편의 준비 (8.2.4 참조)

잡한 패턴의 섬유는 색깔을 분리하여 시험편으로 이용하지 않는다. 하나의 시험편이 재료들 안에서 다른 색깔을 대표할 수 있어야 한다.

#### 9 유리/세라믹/금속 재료 - 시험편의 준비 (8.2.5 참조)

2부의 "작은 부분의 실린더" 안에 전체적으로 담겨지지 않는 완구 또는 부품은 섭취로부터 위험요인 없고 인공 침액에 의한 심각한 수준의 추출이 일어나지 않기 때문에 시험하지 않는다. 작은 부분의 실린더는 모두 관련된 나이 그룹에 대하여 완구와 완구 부품의 크기를 평가하는데 사용된다. 유리, 세라믹 그리고 금속 재료들을 분쇄하는 것은 적당하지 않다. 시험용액의 교반은 많은 예들에 대하여 실행할 수 없으며, 따라서 추출은 흔들어줌 없이 수행되어야 한다. 용기의 직경과 시험부분의 방향은 최변수로 선택되어야 한다.

벽하게 코팅된 제2부에서 정의한 접근 가능한 유리, 세라믹, 금속들은 이 요구사항에 적용하여 시험하지 않는다.

리, 세라믹, 그리고 금속 표면이 접근하기 쉽고, 코팅에 의하여 부분적으로 덮여 있다면 8.2.1 방법 1에 의하여 부분적 코팅을 완전히 제거한 후에 8.2.5에 의하여 시험한다. 단지 하나의 완구는 이 기준의 절에 서술된 것과 같은 시료로 간주되는 절충안이다.

#### 10 착색되었거나 착색되지 않는 기타 물질 (8.2.6 참조)

2.6의 세부조항은 단위 넓이 당 무게가  $400 \text{ g/m}^2$ 를 초과하는 종이와 종이보드, 섬유판, 하드보드지 등에 적용된다. 덧붙여 착색된 재료들과 나무, 하드보드, 가죽, 골질등과 같이 착색되지 않고 다른 처리를 한 물질에 적용한다. 그러나 이 기준에 의해 모두 적용되지는 않는다.

#### 11 3가 크로뮴, 6가 크로뮴 및 유기 주석을 분석 하기 위한 사전 Screening 방법

3가 크로뮴과 6가 크로뮴은 총 크로뮴의 정량 값으로 결정 된다. 예를 들어 총 크로뮴의 정량값이 (예  $\text{Cr(III)} + \text{Cr(VI)}$ ) 더 낮은 요구조건을 가지고 있는 6가 크로뮴의 허용 기준 보다 낮다면 3가 크로뮴과 6가 크로뮴의 허용기준을 모두 만족함을 보증 한다.

기 주석 화합물 역시 주석의 정량값이 유기 주석 화합물의 허용 기준 낮다면 유기 주석 화합물의 용기준을 만족한다고 볼 수 있다.

#### 12 6가 크로뮴

록 D의 3가 크로뮴( $\text{Cr(III)}$ )과 6가 크로뮴( $\text{Cr(VI)}$ )의 종분리 분석방법은 Category 1 과 2의 허용 기준 보다 더 높은 검출 한계를 가진다. Category 1 과 2의 6가 크로뮴을 분석을 위해서는 추가적인 분석 방법이 검토되어야 한다.

**제5부 실내/실외 가정용 그네 미끄럼틀 및 활동완구**  
 (Swings, slides and similar activity toys for indoor and outdoor family domestic use)

**적용범위 (A.1 참조)**

기준은 13세 이하의 어린이가 위 또는 안에서 놀도록 된 가정용 활동완구에 대한 요구사항과 시험 방법을 명시한다. 그네, 미끄럼틀, 시소, 회전놀이기구, 흔들 완구, 오르는 기구, 완전히 닫히는 구조의 유·용 그네의자, 어린이 1인 이상의 무게를 지탱하도록 설계된 기타 완구를 포함한다.

다음의 완구는 적용범위에 포함되지 않는다.

- 1) 활동완구에 부착되지 않은 신체 단련용 시설 및 체육 시설
- 2) 학교, 어린이집, 유치원, 공공 놀이터, 식당, 쇼펍센터, 공공숙박시설, 펜션 등 기타 유사한 공공장소에서 사용하는 시설
- 3) 영아용 그네, 어린이 놀이 울타리, 침대 또는 피크닉 테이블을 포함한 가구류, 흔들 요람, 특별히 치·용으로 설계된 시설과 같은 어린이 보육설비
- 4) 어린이놀이터에 설치되는 놀이기구에 대한 요구사항은 어린이놀이기구 안전인증기준에 따른다.

관련규격 다음에 나타내는 규격 또는 기준은 이 기준에 인용됨으로써 이 기준의 규정 일부를 구성한다. 이러한 관련 규격 또는 기준은 그 최신판을 적용한다.

1) **기구 안전확인 안전기준 제2부 기계적·물리적 특성**

**용어 및 정의**

기준의 목적을 위해서 본 기준의 제 1부에 제시된 용어 및 정의와 다음을 적용한다.

- 1 **활동완구** 가정용이며 1인 이상의 어린이의 무게를 지탱할 수 있고 종종 대들보를 부착하거나 설치하여 어린이가 위 혹은 안에서 놀도록 설계된 완구
- 1. **그네, 미끄럼틀, 회전목마, 오르기 기구 (그림 5-1)**

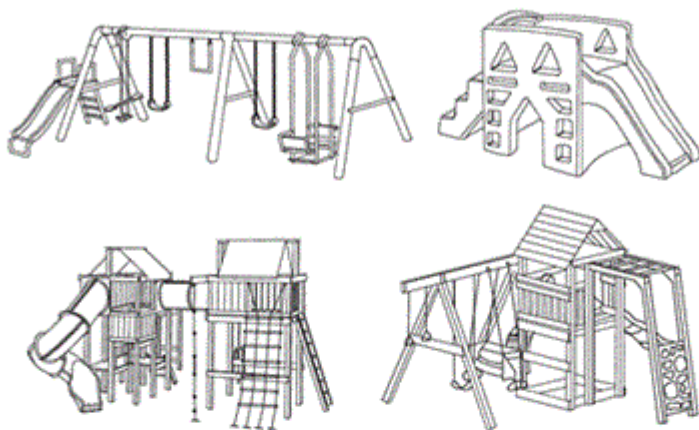


그림 5-1 활동완구의 예

- 2 고정장치 지표면에 완구를 고정 시키기 위하여 사용하는 장치
- 3 부착 미끄럼틀 다른 시설을 통과하거나 다른 시설의 일부분을 통과하여야만 출발지점에 접근 가능한 미끄럼틀
- 4 울타리 어린이가 높은 위치에서 떨어지는 것을 방지하도록 설계된 장치
- 5 대들보 완구의 주 하중을 지탱하도록 하는 가로장 또는 가로들보
- 6 얽매임 신체, 신체의 일부 또는 옷감이 걸려 빠지지 않는 것
- 7 강제이동 어린이의 운동 방향과 범위가 기구의 작동으로 의해 결정되는 어린이의 이동
- 8 자유하강높이 신체를 지탱하도록 설정된 지지체로부터 지상의 충격부까지 최대 수직거리

를 들어 그네의 좌석으로부터 충격면 아래까지의 거리

**9 자유공간** 기구에 의해 강제이동(예를 들어 그네, 미끄럼, 흔들거림, 회전 등)중인 사용자가 차지할 수 있는 활동 완구의 안, 위 혹은 주변 공간

∴ 자유공간의 정의에는 하강이동이 일어나는 3차원 지역은 포함하지 않는다.

**10 완전히 닫히는 구조의 유아용 그네의자** 타인의 도움 없이 완전하게 똑바로 앉을 수 있는 어린이를 위한 완전히 닫히는 구조의 단일 그네

∴ 그네 좌석의 모든 측면과 유아의 다리 사이에 연속되는 형태로 완전히 막히는 구조일 때 완전히 닫히는 구조로 간주 한다. (그림 5-2)

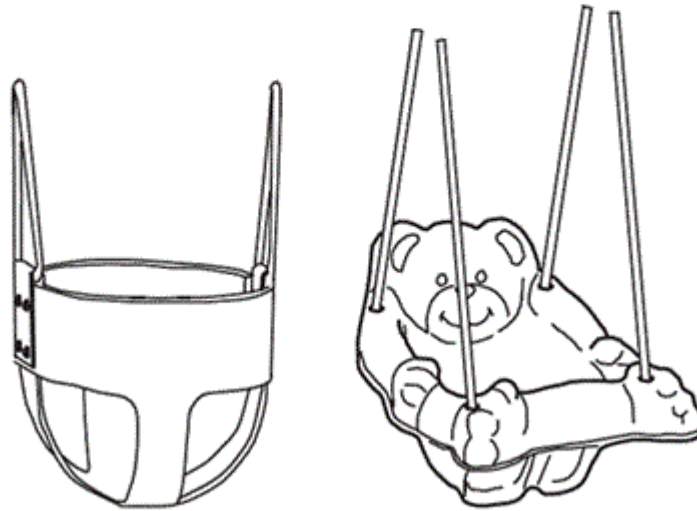


그림 5-2 완전히 닫히는 구조의 유아용 그네의자

**11 충격구역** 6.4항에 따라 충격 시험 했을 때 시험 하중과 접촉하는 그네 요소의 영역

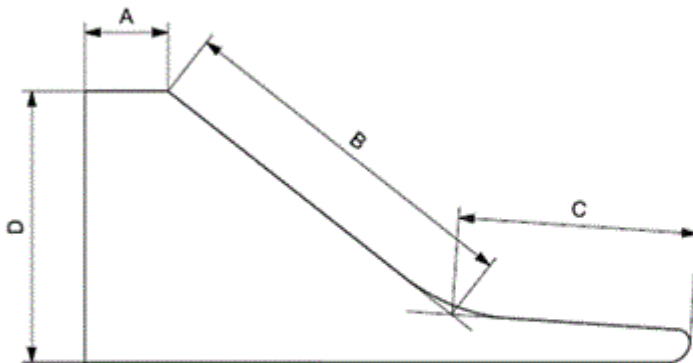
**12 난간** 사용자가 균형을 잡거나 오르는데 도와 주도록 설계된 난간

**13 플랫폼** 어린이의 놀이를 위한 장소이거나 다른 구성 요소를 끼워 맞추도록 설계된 올려진 수평면

∴ 129 000 mm<sup>2</sup> 이하인 미끄럼틀의 시작 부분은 플랫폼으로 간주하지 않는다.

**14 미끄럼틀** 사용자가 정해진 트랙에서 기울어진 표면을 따라 미끄러지기 위한 기울어진 표면을 가 구조물 (그림 5-3)

∴ 지붕과 같이 다른 목적으로 고안된 기울어진 면은 미끄럼틀의 구성체로 간주하지 않는다.



주요 요소

A: 출발 부위

B: 활강 부위

C: 도착 부위

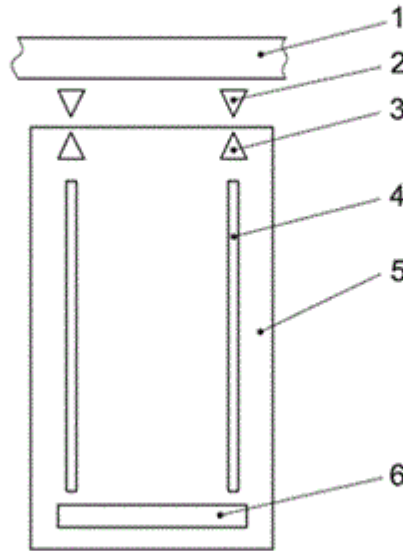
D: 미끄럼틀 높이

B+C: 미끄럼틀 길이

주. 주 A,B,C 의 치수는 미끄러지는 표면의 중심선에서 측정한다. 각 치수들은 미끄러지는 표면구역의 나뉠을 대표한다. 각 미끄러지는 표면 구역은 (표면 바닥에서 얻어진) 미끄러지는 표면의 곡선 교차점 - 미끄러지는 표면의 각 구역 사이에서 형성된 각의 이등분선으로 결정된다.

그림 5-3 미끄럼틀의 대략적인 묘사

15 매달림 연결기 대들보와 흔들림 장치 사이에 직접 접촉되어 연결되는 연결 장치



- 1. 대들보    2. 매달림 연결기    3. 매다는 장치
- 4. 매달림 결합체    5. 흔들림 장치    6. 그네 요소(예: 좌석, 링, 바, 곤돌라)

그림 5-4 그네의 대략적인 묘사

16 그네

대들보, 매달림 연결기 그리고 그네 요소, 매달림 결합체 및 매다는 장치로 구성된 흔들림 장치가 부착되거나 설치되도록 설계된 구조물. (그림 5-4)

요구사항

1 일반 (A.4.1 참조)

1.1 정적강도 그네를 제외한 활동완구는 6.2.1항에 따라 시험했을 때 붕괴되지 않아야 한다. 시험 후 완구는 본 기준의 관련된 요구사항에 계속 부합하여야 한다. 그네에 관한 요구사항은 4.7항에 제시 되었

1.2 최대높이 (A.4.1.2 참조) 지표로부터 측정하였을 때 어린이가 올라갈 수 있거나 또는 앉거나 서 있을 수 있는 활동 완구의 어떤 부위도 2500 mm 가 넘어서는 안 된다.

기에는 올라가거나 앉거나 서 있을 수 있도록 의도되지 않은 울타리, 지붕 등은 포함 하지 않는다. 울타리, 지붕 등은 오르지 못하도록 설계되어야 한다.

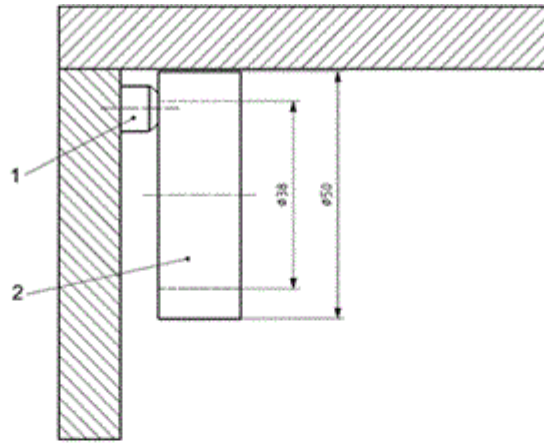
1.3 모서리 및 가장자리 (A.4.1.3 참조) 노출된 모서리와 가장자리는 둥글게 처리 되어야 한다. 직이는 부분에 있는 모서리와 노출된 가장자리는 최소 3 mm의 반경으로 둥글게 처리 되어야 한다. 항은 1000 g 이하의 그네 요소에는 적용하지 않는다.

1.4 돌출부

1.4.1 일반 볼트 끝, 나사선이 있는 볼트 끝 및 기타 돌출부 같은 돌출부들은 오목한 곳에 두거나 시 의 이용자에게 위험을 끼치지 않는 방식으로 보호처리 되어야 한다.

약 돌출부가 6.7.1에 정의된 외부 지름 50 mm 인 시험게이지의 안쪽으로 들어갈 수 없다면 접근 가 하지 않는 것으로 간주되고 이 항의 요구사항은 면제된다. (그림 5-5)

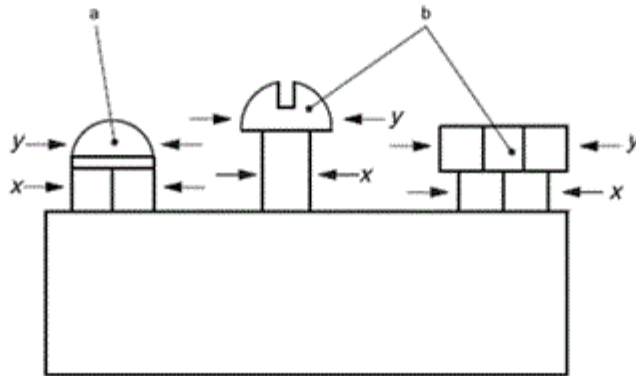
프 돌출부는 특별히 4.1.4의 요구사항이 면제된다.



- 1. 접근할 수 없는 돌출(제외)
- 2. 시험게이지(지름 50 mm)

그림 5-5 제외되는 돌출부 예

**1.4.2 모든 돌출부** 돌출부는 6.7.1에 따라 시험 했을 때 시험 게이지의 최대 깊이를 넘어서는 안 된다. 돌출부는 바닥 부분 면적 보다 끝나는 부분의 면적이 넓어지면 안 된다. (그림 5-6 참조) 철물의 경우, 바닥 부분 면적은 부착된 너트나 볼트 머리의 주 면적으로 정의된다.

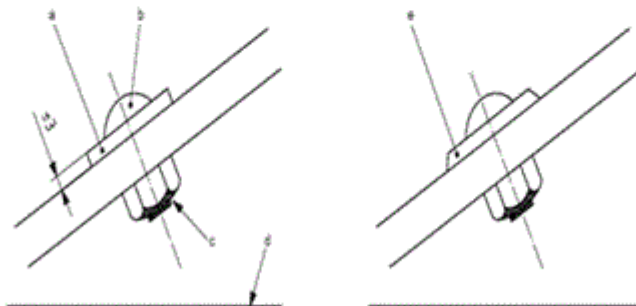


a:합격( $y \leq x$ ), b:불합격( $y > x$ )

그림 5-6 돌출부 형상의 예

**1.4.3 수직 돌출부** 6.7.1에 정의된 시험 게이지의 안쪽으로 들어가고 편평한 판으로부터 위쪽으로 돌출된 돌출부는 표면 판의 수직으로 돌출 되거나 시작 표면 판의 예각으로 높이 3 mm 보다 높은 돌출부는 없어야 한다.

이를 들어, 볼트의 반구형 끝은 시작 표면 판의 수직면으로 돌출되지 않으므로 이 요구사항에서 면제된다. (그림 5-7)



수직으로 돌출되거나 수평 판으로부터 위쪽 방향으로 축이 기울어져 시작 표면 판의 예각으로 돌출된 돌출부는 최대 3 mm 요구사항을 따라야 한다.

반구형 끝은 최대 3 mm 요건 면제

측의 수평 또는 수평면 아래로 돌출된 돌출부는 6.7.1에 정의된 시험 게이지의 표면을 넘어서는 안다.

수평판

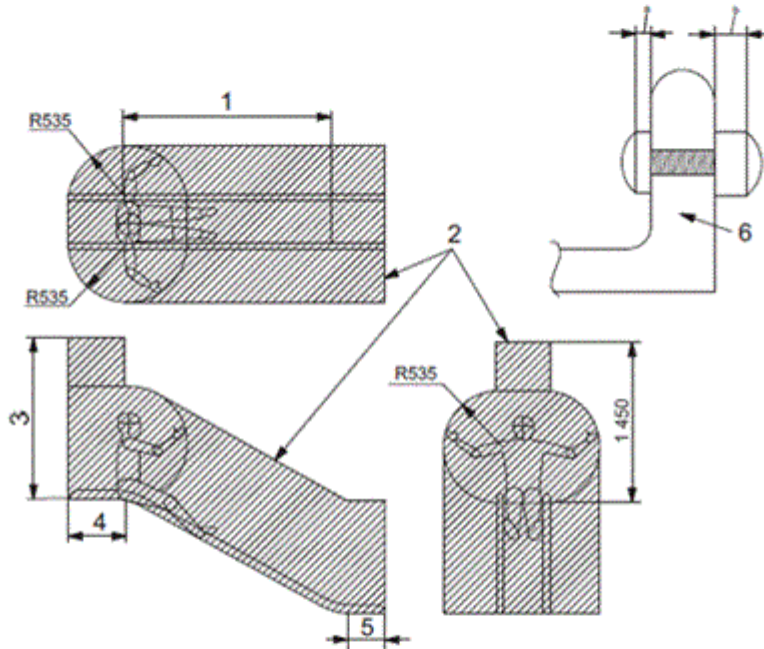
시작 표면 판의 둔각으로 돌출된 돌출부는 최대 3 mm 요구사항이 면제된다.

그림 5-7 수직 돌출부 시험

**1.4.4 움직이는 기구** 그네에 매달린 구성요소의 전면과 후면에 있는 돌출부와 미끄럼틀 내부 표면에는 돌출부가 6.7.2에 따라 시험될 때, 시험 게이지의 최대 깊이를 넘지 않아야 한다

**1.4.5 미끄럼틀** 보호대와 부착물, 이동 지역을 포함한 미끄럼틀은 놀이시설의 다른 지점보다 더 많은 매입 위험을 가지고 있다. 따라서 다음 요건들이 미끄럼틀과 미끄럼 장치에 적용된다.

준의 합격을 위해 6.7.2에서 정의된 시험 게이지에 허용되는 어떠한 돌출부도 3 mm 를 초과하여 얻어진 초기 수평면에서 수직이나 예각으로 꺾여서는 안 된다. 이 요구조건에서 가정한 영역은 그림 5-8 | 나타나 있으며 완전히 둘러싸여있는 터널 미끄럼틀의 바깥면은 이 요구사항에서 면제된다



기호 풀이 (단위 mm)

- 1. 슬라이딩 표면
- 2. 빗금을 친 부분은 얽매임이나 돌출부가 없는 지점을 나타냄
- 3. 스탠딩 높이
  - a 합격(3 mm 이하)
  - b 불합격(3 mm 초과)
- 4. 출발 지점                      5. 도착 지점                      6. 미끄럼틀 측판

그림 5-8 얽매임/돌출부가 없는 지점과 돌출부 견본

미끄럼틀은 얽매임 위험 (예를 들어 양 측면의 폭이 두 배인 미끄럼틀을 만들기 위해 결합될 때, 측면의 들 사이에 형성된 공간이나 후드 모자가 미끄럼틀의 측면의 벽에 낄 수 있는 지점)을 일으킬 수 있는 이나 공간 없이 부드러운 슬라이딩 표면을 제공하도록 제작되어야 한다. 롤러 미끄럼틀은 이 조항 요에서 제외된다. 롤러 미끄럼틀을 위한 특별 요건은 4.6.4를 참조한다.

**1.5 오르기 로프와 그네 로프, 체인, 케이블 (A.4.1.5 참조)** 매달린 오르기 로프와 체인, 케이블은 |부둘레가 130 mm (직경 41.4 mm) 이상의 고리를 형성하지 않도록 양 끝이 안정되어야 한다. 그네 |  
 -석을 <sup>법제처</sup> 지지하기 위해 사용되는 로프나 체인, 케이블은 <sup>192</sup>이 요건들에서 제외된다. 국가법령정보센터

**1.6 열린 관** 지면에 닿지 않거나 다른 방식으로 덮여지지 않은 모든 열린관의 끝에, 부드러운 마무리



· 단단히 끼워 맞출이 가능한 캡이나 플러그가 제공되어야 한다. 본 기준 제 2부에 규정된 보호 부품에 대한 인장 시험과 비틀림 시험에 따라 보호 캡이나 커버가 분리되어서는 안 된다.

2 울타리 (A.4.2 참조) 지면 위로 760 mm 이상 올라갈 플랫폼에서, 완구 외부와 마주한 모든 측면에는 울타리가 설치되어야 한다. 미끄럼틀, 오르는기구, 사다리에 접근하기 위한 울타리의 개구부는 허용된다. 지면 위로 760 mm 이상, 1000 mm 이하에 위치한 플랫폼의 울타리는 최소 630 mm 높이를 가져야 한다. 지면위로 1000 mm 초과, 1830 mm 이하에 위치한 플랫폼의 울타리는 최소 높이 720 mm를 가져야 한다. 지면 위로 1830 mm 를 초과한 위치한 플랫폼의 울타리는 최소 높이 840 mm를 가져야 한다.

· 지면 위로 760 mm 이상, 1000 mm 이하에 위치한 플랫폼의 울타리는 울타리의 가장 낮은 위치와 그것 둘러싸고 있는 플랫폼간에 수직 개구부는 최대 610 mm를 가져야 한다. 지면 위로 1000 mm 를 초과하여 위치한 플랫폼의 울타리는 올라갈 가능성을 최소화 하도록 설계되어야 한다. 이 울타리 사이나 플랫폼 표면과 울타리간의 개구부는 6.5.1에 규정된 몸통 탐침봉의 통과를 허용해서는 안 된다. 울퉁불퉁한 상단 구조를 가진 울타리의 최소 높이를 측정하기 위해, 200 mm ± 5 mm의 직선 자가 사용되어야 한다. 직선 자를 울타리의 상단에 수평으로 놓은 다음, 직선 자의 밑과 플랫폼 간의 수직 거리를 측정한다. 거리는 본 기준에 규정된 최소 높이 이상이어야 한다.

· 미끄럼틀에 대한 특별 요구사항이 적용된다. (4.6.2와 4.6.3 참조)

3에 따라 시험할 때, 울타리나 난간의 어떤 부분도 붕괴되어서는 안되며, 만일 붕괴될 경우 완구는 본 기준의 관련 요건을 준수하지 못한 것이다.

3 가로장 사다리, 발판 사다리와 계단 이 요건들은 600 mm이하 높이의 플랫폼을 가진 완구에는 적용되지 않는다.

· 가로장 사다리와 발판 사다리, 계단은 다음 요건들을 만족시켜야 한다.

1) 가로장 또는 발판은 240 mm 이상의 가로 너비를 가진 수평 디딤 표면을 가져야 한다. (그림 5-9 참조)

2) 그림 5-9에 따라 수직으로 측정했을 때, 가로장 사다리나 발판 사다리에서 가로장이나 발판의 윗면 간 거리는 310 mm 를 초과하여서는 안되며, 계단의 경우에는 230mm 를 초과하여서는 안 된다.

3) 발판의 표면은 미끄럽지 않아야 한다.

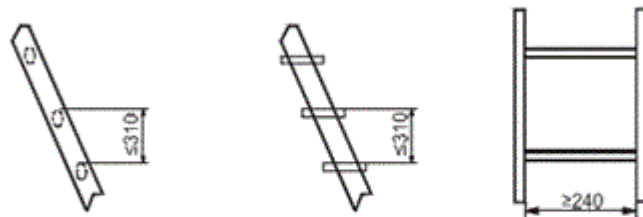
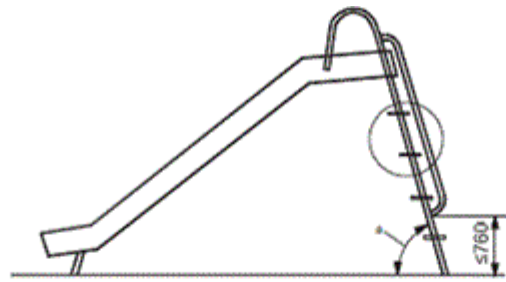
· 이것은 발판에 주름이나 미끄럼 방지용 재료의 사용에 의해 만들어질 수 있다.

4) 가로장 사다리에서 가로장의 지름 또는 단면치수는 적어도 16 mm가 되어야 하지만, 45 mm를 넘어서는 안 된다. 원형 횡단면과 다른 디자인을 사용할 경우 손잡이 기능이 저하되지 않았음을 확인하기 위해 주의가 요망된다.

5) 폐쇄식 오름대를 가진 발판 사다리나 계단에서 발판의 길이는 180 mm 이상이어야 한다.

· 계단의 기울기는 50° 이하 이어야 하고, 발판 사다리의 기울기는 65° 이상, 75° 이하이어야 한다. 가로장 사다리의 기울기는 60° 이상, 90° 이하이어야 한다.

6) 지면 위로 1200 mm 이상의 높이를 가진 계단이나 발판 사다리의 경우, 760 mm 높이에서부터 난간 지속적으로 설치되어야 한다.



기울기 각도 (단위 mm):  
 발판 사다리의 경우:  $\geq 65^\circ$ 와  $\leq 75^\circ$   
 가로장 사다리의 경우:  $\geq 60^\circ$ 와  $\leq 90^\circ$

그림 5-9 사다리의 치수

**4 엽매임 (A.4.4 참조)**

**4.1 머리와 목 엽매임** 이 요건들은 지면과 낮은 경계를 형성하는 개구부는 적용되지 않는다. 머리가 먼저 통과할 경우 개구부가 머리카락 엽매임 위험을 발생시키지 않도록 제작되어야 한다. 이 요건들은 600 mm이하 높이의 개구부에는 적용되지 않는다.

1) 엽매임에서 발생할 수 있는 위험한 상황은 다음과 같다

- 사용자의 머리카락이 먼저 미끄러지는 완전 개구부
  - 부분 개구부나 V자 형태의 개구부
  - 움직이는 개구부
  - 안전벨트 및 어린이의 안전을 확보하기 위하여 사용되는 유지장치 및 구속장치에는 적용하지 않는다
- 2) 보호물 선택할 때, 제작자는 사용 도중 재료의 일그러짐으로 인해 발생할 수 있는 엽매임 위험을 고려해야 한다.

3) 접근할 수 있는 고정된 개구부는 6.5.1에 따라 시험될 때, 탐침봉 C (그림 5-22)의 통과를 허용했다 탐침봉 D (그림 5-23)의 통과도 허용해야 한다.

4) 접근할 수 있는 고정된 개구부가 6.5.1에 따라 시험될 때, 탐침봉 D (그림 5-23)의 통과를 허용하지 않고 탐침봉 E (그림 5-24)의 통과를 허용해서는 안 된다.

5) 부분 개구부와 V자 형태의 개구부는 다음처럼 제작되어야 한다.

- 1) 개구부가 6.5.2.3 a)에 따라 시험될 때, 개구부가 그림 5-26에서 보여지는 것처럼 접근할 수 없거나,
  - 2) 개구부가 6.5.2.3b)에 따라 시험될 때, 형판의 끝이 개구부의 바닥과 접촉한다.
- 6) 매달린 다리의 유연한 부분과 고정된 측면 부재 사이의 개구부는 최악의 하중 하에서 탐침 D (그림 5-23)의 통과를 허용해야 한다. 하중을 받는 상황과 받지 않는 상황이 모두 시험되어야 한다.
- 7) 비-고형부재(예를 들어 로프)가 a)에 있는 요건들을 준수하지 못하는 개구부를 형성시킨다면, 포개져서는 안 된다.

a)에서 e)까지의 요건들을 충족시키지 못하는 개구부에 접근할 수 없게 만드는 보호물은,

- 1) 단단한 재료로 제작되어야 한다
- 2) 보호물의 기하학적 중심 25 mm 이내의 지점에 직경 127 mm의 스틸 볼에 의해 27 J로 충격이 가해질 때, 개구부에 대한 접근을 허용하도록 보호물이 부서지거나 끊어지거나 이동되어서는 안 된다.
- 3) 본 기준 제2부의 인장 시험과 비틀림 시험에 따라 시험될 때, 개구부에 대한 접근을 허용하도록 보호물이 부서지거나 끊어지거나 이동되어서는 안 된다.

**4.2 의류 및 머리카락의 엽매임** 의류나 머리카락의 엽매임이 발생할 수 있는 상황은 다음과 같다

· 사용자가 필요한 이동을 거치기 직전이나 거치는 동안 의복의 일부분이 틈이나 V자 개구부의 얽매이 발생할 수 있는 경우

· 돌출부

· 회전 부품

· 끄럼틀, 소방관 지주, 지봉은 6.6에 따라 시험될 때 빗장이나 체인의 얽매임이 발생되지 않도록 제작되어야 한다.

· 1. 원형 횡단면체를 사용하는 경우, 의류 및 머리카락 얽매임을 피하기 위해 특별한 고려가 있어야 한다. 이것은 공간을 띄우거나 유사한 장치를 사용함으로써 해결 될 수 있다.

· 끄럼틀, 소방관 지주, 지봉은 6.6에 따라 시험될 때 자유 공간 안에 위치한 개구부가 빗장이나 체인의 매임이 발생하지 않도록 제작되어야 한다. 회전 부품 - 예를 들어 스피들 - 은 의류나 머리카락의 얽매임을 방지하는 장치를 가져야 한다.

· 2. 회전 부품에서 의복이나 두발의 얽매임을 방지하기 위해, 적당한 덮개나 보호물이 사용될 수 있다.

**4.3 발의 얽매임** 어린이가 서 있거나 달리거나 또는 걷기를 위해 의도된 표면에는 발이나 다리의 얽매임을 발생시킬 수 있는 틈을 포함해서는 안 된다. 적당한 균형 수단이 제공되지 않는 한, 한 방향으로 정지 30 mm 가 넘는 틈이 측정되어서는 안 된다. (그림 5-10 참조)

단위 mm

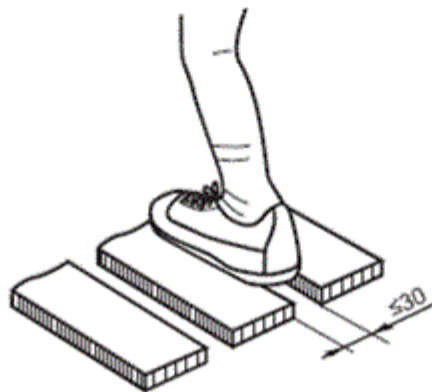


그림 5-10 달리기와 걷기에서의 표면 틈에 대한 측정

**4.4 손가락 얽매임** 활동 완구는 구멍과 홈, 틈이 손가락에 대한 얽매임 위험을 발생시키지 않도록 제작되어야 한다. 고정된 재료(체인은 제외됨) 사이나 접근할 수 있는 구멍과 홈, 틈에 대해 10mm 이상 깊이에 5 mm 직경의 시험봉이 허용된다면, 12mm 직경 시험봉 역시 허용되어야 한다. 이 조항의 건물은 단단한 목재에 날치로 인해 건조되어 생긴 틈에는 적용되지 않는다.

**5 미끄럼틀, 그네 및 대들보가 있는 완구를 제외한 활동완구의 안정성**

**5.1 일반**

· 미끄럼틀을 위한 안정성 요건은 4.6.1에서 제시되고 있으며, 대들보를 가진 다른 활동 완구와 그네에 대한 안정성 요건은 4.7.1에서 제시되고 있다.

· 제작자의 지시에 따른 사용을 위해 영원히 고정될 의도로 고정 장치(예를 들어 콘크리트)가 제공되는 활동 완구는 안정성 시험을 받을 필요가 없다. 지면에서 제거될 수 있는 고정 장치가 제공되는 활동 완구의 경우, 제작자의 지시에 따라 고정 장치를 고정하여 시험해야 한다. 고정 장치가 제공되지 않는 활동 완구는 안정성 시험을 반드시 거쳐야 한다.

**5.2 600 mm 이하의 자유하강 높이를 가진 활동 완구의 안정성** 6.1.1에 따라 시험될 때, 600 mm 이하의 자유하강 높이를 가진 활동 완구는 쓰러지지 않아야 한다.

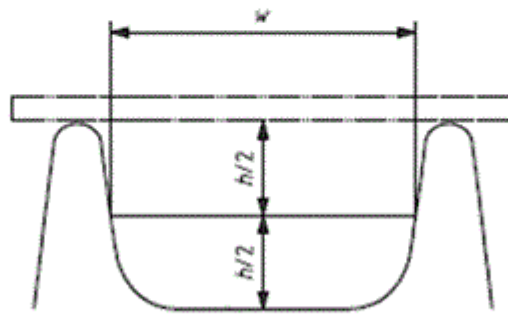
**5.3 600 mm 를 초과하는 자유하강 높이를 가진 활동 완구의 안정성** 6.1.2에 따라 시험될 때, 600 m 를 초과하는 자유하강 높이를 가진 활동 완구는 쓰러지지 않아야 한다.

**6 미끄럼틀 (A.4.6 참조)**

**6.1 미끄럼틀의 안정성** 제작자의 지시에 따른 사용을 위해 영원히 고정될 의도로 고정 장치 (예를 들어 콘크리트)가 제공되는 미끄럼틀은 안정성 시험을 받을 필요가 없다. 지면에서 제거될 수 있는 고정 장치가 제공되는 미끄럼틀의 경우, 제작자의 지시에 따라 고정 장치가 시험되어야 한다. 고정 장치가 제공되지 않는 미끄럼틀은 안정성 시험을 반드시 거쳐야 한다. 6.1.3에 따라 시험될 때, 미끄럼틀은 전도되지 않아야 한다.

**6.2 미끄럼틀 보호측판** 미끄럼틀 보호측판은 다음 요건들을 만족시켜야 한다. (그림 5-11 참조)

- 1) 지면 위로 1000 mm 를 초과하는 자유하강높이를 가진 미끄럼틀의 경우, 보호측판의 높이  $h$ 는 100 mm 이상이 되어야 한다.
- 2) 지면 위로 1000 mm 이하의 자유하강높이를 가진 미끄럼틀의 경우 보호측판의 높이  $h$ 는 50 mm 이상이 되어야 한다.
- 3) 보호측판은 도착지점에서는 요구되지 않는다.



기호 풀이

$h$ : 보호측판의 높이       $w$ : 미끄럼틀의 너비

그림 5-11 보호측판의 높이

**6.3 미끄럼틀의 출발지점, 활강지점 및 도착지점**

- 1) 부착 미끄럼틀의 경우 플랫폼이 출발지점으로 사용될 수 있다.

미끄럼틀의 출발지점과 도착지점은 다음 요건들을 만족시켜야 한다. (그림 5-12 참조)

- 1) 지면 위로 1000 mm 이하의 높이를 가진 미끄럼틀의 출발지점은 다음을 가져야 한다.
  - 활강지점 너비에서 40 mm 적은 너비보다 큰 너비(너비 측정을 위해 그림 5-11 참조); 예를 들어 활강지점이 300 mm의 너비를 가지고 있다면, 출발지점은 260 mm보다 넓은 너비를 가지고 있어야 한다.
  - 150 mm 이상의 길이
  - 수평선으로부터 0°-10°의 기울기

- 2) 지면에서의 높이가 1000 mm가 넘는 미끄럼틀의 출발지점은 다음 요건을 만족시켜야 한다.
  - 활강지점 너비에서 40 mm 적은 너비보다 큰 너비(너비 측정을 위해 그림 5-11 참조); 예를 들어 활강지점이 300 mm 너비를 가지고 있다면, 출발지점은 260 mm보다 넓은 너비를 가지고 있어야 한다.
  - 250 mm 이상의 길이
  - 수평선으로부터 0°-10°의 기울기

- 3) 어린이가 계단/사다리를 통해 앉는 지점까지 도달하도록 지원하는 수단(예를 들어 난간)이 아래와 같 출발지점에 제공되어야 한다. 4.2에 따라 제공되는 울타리 역시 난간의 기능을 할 수 있다.

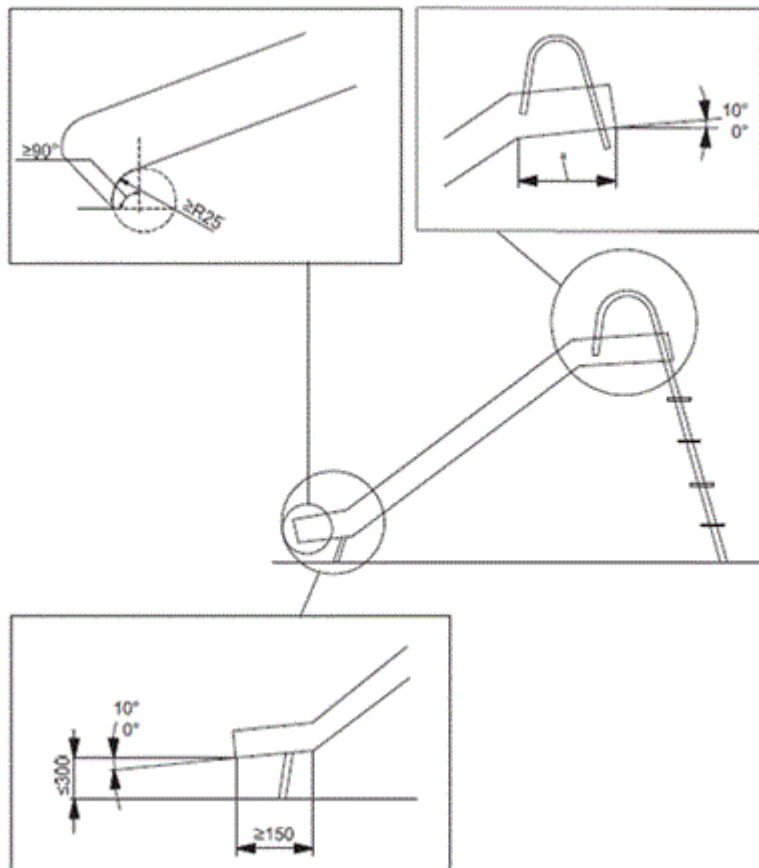
- 600 mm 이하의 높이를 갖는 미끄럼틀의 경우 100 mm 이상
- 600 mm 초과 1000 mm 이하 높이를 갖는 미끄럼틀의 경우 150 mm 이상
- 1000 mm 초과 1800 mm 이하의 높이를 갖는 미끄럼틀의 경우 350 mm 이상
- 1800 mm 초과 높이를 갖는 미끄럼틀의 경우 500 mm 이상

- 4) 활강지점에서 수평선과의 기울기는 어느 지점에서든 60°를 넘지 않아야 한다. 활강지점의 기울기는 수평선에서 측정되어야 한다.

- 5) 미끄럼틀의 도착지점은 다음을 가져야 한다.:

- 150 mm 이상의 길이
- 수평선까지 0°-10°의 기울기
- 도착지점 끝부분은 지면 위로 300 mm 이하의 높이를 가짐

도착지점의 마지막 부분은 적어도 90°를 통해 25 mm 이상의 반경을 가져야 한다. 이 요건은 도착지 이 지면에서 25 mm 이하에서 끝날 경우에는 적용되지 않는다.



출발지점의 길이 (단위 mm):

1000 mm 이하의 높이를 가진 미끄럼틀의 경우 150 mm 이상 (4.6.3a 참조)

1000 mm 초과인 높이를 가진 미끄럼틀의 경우 250 mm 이상 (4.6.3b 참조)

그림 5-12 미끄럼틀을 위한 요건

**6.4 롤러 미끄럼틀** 롤러 미끄럼틀은 4.6.1에서 4.6.3까지의 미끄럼틀 요건을 만족시켜야 한다. 정상인 사용이나 합리적으로 예상되는 남용 동안 위험을 줄 수 있는 부품들의 접합부에서 끼임이나 짓눌림, 절단, 얽매임이 없어야 한다. 롤러와 부근 장치의 하나 또는 여러 위치에서 끼임이나 짓눌림, 절단, 얽매임은 5 mm 직경의 시험봉이 10 mm의 깊이까지 허용될 때 발생할 수 있다.

**7 그네 (A.4.7 참조)**

**7.1 대들보를 가진 활동 완구와 그네의 안정성**

**7.1.1 일반** 제작자의 지시에 따른 사용을 위해 영원히 고정될 의도로 고정 장치(예를 들어 콘크리트)에 제공되는 그네는 안정성 시험을 받을 필요가 없다. 지면에서 제거될 수 있는 고정 장치가 제공되는 그네의 경우 제작자의 지시에 따라 고정 장치가 시험되어야 한다. 고정 장치가 제공되지 않는 그네는 안정성 시험을 반드시 거쳐야 한다.

**7.1.2 지면 위로 1200 mm 를 초과하는 대들보를 가진 그네** 6.1.4.1에 따라 시험될 때 완구는 쓰러지지 않아야 한다.

**7.1.3 지면 위로 1200 mm 이하의 대들보를 가지고, 36개월 미만 어린이들을 위해 제작된 그네** 1.4.2에 따라 시험될 때 완구는 쓰러지지 않아야 한다.

**7.2 대들보와 그네 장치, 매달림 연결기, 매달기 결합체의 강도 (A.4.7.2 참조)**

2.2에 따라 시험될 때 대들보와 구조가 붕괴되지 않아야 한다. 시험 후 완구는 본 기준의 관련 요건들을 계속해서 만족시켜야 한다.

**7.3 36개월 미만의 어린이들을 위해 제작된 그네**

7.3.1 일반

어린이가 좌석에서 떨어지는 것을 방지하기 위해 등 받침대와 안전 장치가 달린 그네 좌석이 제공되어야 한다.

다음이 적절한 것으로 판단되었다.

- 가랑이 끈을 가진 T-바나 안전바, 좌석 위로 좌석에서 앉는 표면의 가장 낮은 위치와 바 상단 표면 간의 거리가 200 mm - 300 mm에 위치한 수평부
- 어린이를 좌석에 고정시키는 장치 (예를 들어 가랑이 끈을 가진 벨트)

2.2.3.2에 따라 시험될 때, 프레임과 대들보가 붕괴되지 않아야 한다. 시험 후 완구는 본 기준의 관련 조건들을 계속해서 만족시켜야 한다.

7.3.2 유아 그네

1.5에 따라 시험될 때 유아 그네는 안정된 상태로 있어야 한다.

7.4 그네요소로 부터의 충격

4에 따라 시험될 때, 그네 요소는 가속도의 평균 피크 값은 10 kHz의 차단 주파수로 측정시 50 g 보다 크지 않아야 하며, 평균 표면 압축은 90 N/cm<sup>2</sup>보다 크지 않거나 기하학적 구조의 요구사항에 만족해야 한다. 그림 5-4에서 보여지는 것처럼 이 요건은 그네요소와 매다는 장치의 총 중량이 1.0 kg 미만이고 예상된 충격면적이 20 cm<sup>2</sup>보다 클 경우에 적용되지 않는다.

기하학적 구조의 요구사항 예상되는 그네요소들의 충격면적은 움직이는 방향으로 인접한 표면들 각도는 75°보다 작지 않아야 하고 최소 3 mm 반경을 가지는 가장자리 와 최소 15 mm 반경을 가지는 최소 10 mm 폭을 가진 반발력 있는 기하학적 구조나 매끄러운 표면으로 디자인 되어야 한다.

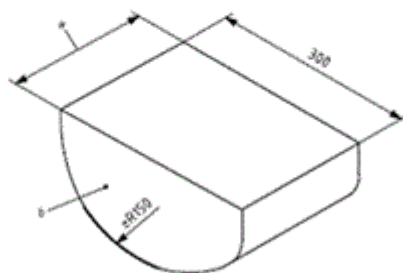
7.5 그네요소와 유사 장비, 인접 구조물 간의 최소 간격

요건들은 1200 mm 이하의 높이를 가진 대들보에 매달린 단일 그네요소에는 적용되지 않는다. 인접 그네요소 간의 최소 간격은 표 5-1에서 제시되고 있으며 표 5-1은 그들의 전형적인 사용에서 하중을 받을 때의 수치를 가리키고 있다.

표 5-1 그네요소 간의 최소 간격 (단위 mm)

간격	자유로이 흔들거리는 그네요소	자유로이 흔들리지 않는 그네요소	그네장치의 인접 구조물
자유로이 흔들거리는 그네요소	450	450	300
자유로이 흔들리지 않는 그네요소	450	300	300

유연한 좌석과 관련하여, 전형적 하중을 모의 시험하기 위해 그림 5-13에서 보여지는 고정물이 사용될 수 있다.

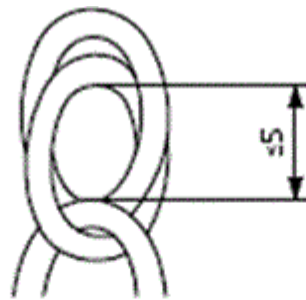


기호 풀이 (단위 mm)

- a. 넓이 ≥ 좌석의 깊이
- b. 12 kg의 중량

그림 5-13 유연한 좌석을 위한 전형적 하중 고정물





단위 : mm

그림 5-15 그네 체인의 최대 구멍

**8 시소** 이 요건들은 중심축에 의해 지탱되는 빔 형태의 시소와 관련이 있다. 시소의 앉는 지점이나 서는 지점의 중심점은 높이 1200 mm를 넘지 않아야 한다. 시소의 앉는 지점과 서는 지점은 수평선에서 대 30°가 되어야 한다. 앉는 지점과 서는 지점의 중심점이 1000 mm 이상인 시소의 경우, 시소의 양면에 지면에 닿는 부분에 대해 완충 장치가 제공되거나 스윙 중심에 통합된 완충 장치가 제공되어야 한다.

**9 회전 놀이기구와 흔들완구 (A.4.9 참조)** 회전 놀이기구와 흔들 완구, 유사 완구들은 다음 요건들을 만족시켜야 한다. 6.1.1에 따라 시험될 때, 완구가 쓰러지지 않아야 한다. 6.2.1에 따라 시험될 때, 완구는 붕괴되지 않아야 한다. 시험 후 완구는 본 기준의 관련 요건들을 계속해서 만족시켜야 한다. 지면에서 앉는 지점이나 서는 지점까지 측정했을 때 회전 목마와 흔들이 완구에서 최대 자유하강 높이는 10 mm를 넘지 않아야 한다.

**경고와 라벨링**

**1 라벨링** 라벨링은 완구와 포장에 영구적이고 눈에 띄게 적용되어야 한다. 다음 정보가 제공되어야 한다.

- 완구가 오직 가정용임
- 완구가 실내용인지 실외용인지 여부
- 완구가 의도하는 어린이의 연령과 무게에 대한 정보
- 해당될 경우 장비를 동시에 사용할 수 있는 어린이들의 수
- 제작자와 유통업자에 대한 연락처

경고! 가정이외의 장소에서 사용 할 수 없습니다.

가정이외의 장소에서 사용될 경우 “어린이 놀이시설 안전관리법”에 따라 검사를 받고 사용되어야 합니다.

**2 조립과 설치 설명서**

**2.1 일반** 놀이 표면이 600 mm 이하의 높이를 가지는 장비는 5.2 요건들에서 제외된다. 라벨링/구매보에서 제공된 정보는 설치 설명서에도 제공되어야 한다. 소비자에 의한 조립을 요구하는 활동 완구 문외한도 활동 완구를 정확히 조립할 수 있도록 도면을 포함한 적절한 조립 설명서가 동반되어야 한다. 해당 사항에서 조립과 설치 설명서는 다음을 포함해야 한다.

펜스나 차고, 집, 넘어온 나뭇가지, 세탁물 라인, 전기선 등과 같은 구조물이나 방해물로부터 적어도 8 m 떨어져서 수평면으로 완구를 놓을 것에 대한 권고

정상적인 사용이나 예상 가능한 오용 동안 (일반적으로 경험되는 토양 조건을 고려함), 부재의 지지대 넘어지거나 올라가는 것을 방지하기 위한 고정 장치의 설치 방식에 대한 세부적 설명

풀리는 위험을 줄이기 위해 고정 장치가 지면과 수평이나 아래에 위치할 것에 대한 설명

활동완구는 모래, 나무껍질, 고무 같은 충격을 흡수하는 표면에 설치해야 하고, 콘크리트, 아스팔트 또는 다른 단단한 표면에 설치해서는 안됨.

사용 중인 조이는 장치의 정확한 길이를 쉽게 알 수 있기 위한 조립 하드웨어의 실측 도면

법제처

200

국가법령정보센터



조립과 설치 설명에 대한 더 상세한 참조를 위한 정보

## 2.2 놀이 기구 표면재에 대한 정보

**2.2.1 최대 하강 높이** 지시는 제품의 최대 하강 높이에 대한 제작자의 결정을 포함해야 한다. 제품의 대 하강 높이는 다음처럼 결정된다.

그네의 경우 최대 하강 높이는 매달림 연결기의 높이이다.

울타리를 가진 높여진 플랫폼의 경우, 최대 하강 높이는 울타리의 상단 표면 높이이다.

울타리를 가지지 않은 높여진 플랫폼의 경우 최대 낙하 높이는 플랫폼의 상단 표면 높이이다.

정글짐과 수평 사다리의 경우 최대 하강 높이는 구성 요소의 상단 표면 높이이다.

흔들이 완구와 시소의 경우 최대 하강 높이는 사용자에게 의해 일반적으로 점유된 표면의 최대 높이이다.

**2.2.2 충격을 완화시키는 표면** 설명서는 부록 B의 “놀이 기구 표면재를 위한 소비자 안내서”나 부록과 일치하는 표면 특별 가이드라인을 포함해야 한다.

## 3 정비 지시서

·동 완구는 주요 부품들(대들보, 매다는 도구, 고정 장치 등)의 정기적인 정비와 점검에 대한 관심을  
·기시키는 정비지시서와 이러한 점검이 수행되지 않을 경우 완구가 넘어지거나 위험을 발생시킬 수 있  
·을 경고하는 지시가 동반되어야 한다. 기능 저하가 발생하는 때와 부품 교체 시기를 결정하는 방식에  
·한 가이드라인 역시 제공되어야 한다.

비 지시서에는 “나중에 참조하십시오.”라는 말을 포함해야 한다. 해당 사항에서 정비 지시서는, 사용  
·간 동안 정기적이거나 회기 초에 지시가 수행되는 것이 특히 중요함을 알리면서, 다음의 권고 사항을  
·함해야 한다.

견고성의 확인을 위해 모든 너트와 볼트를 점검하고, 필요한 경우 단단히 고정시킨다.

움직이는 금속 부품에 기름칠을 한다.

날카로운 모서리를 위한 커버링과 볼트를 점검하고, 필요한 경우 교체한다.

기능 저하를 확인하기 위해, 그네좌석과 체인, 로프, 다른 부착물을 점검한다. 필요한 경우 제작 자의  
·시에 따라 교체한다.

녹슨 부분과 관식 부재를 닦고, 필요한 경우 무연 성분 페인트를 사용하여 다시 칠한다.

## 시험 방법

### 1 안정성

**1.1 600 mm 이하의 자유하강높이를 가진 활동 완구의 안정성 (4.5.2와 4.9 참조)**

**1.1.1 원리** 중심에서 벗어난 위치의 어린이를 모의 시험하기 위해, 경사진 상태의 완구에 하중이 실  
·다.

#### 1.1.2 기구

그림 5-16에서 제시된 치수와 중량  $50 \text{ kg} \pm 0.5 \text{ kg}$ 의 하중

그림 5-16에서 제시된 치수와 중량  $25 \text{ kg} \pm 0.2 \text{ kg}$ 의 하중

$10^\circ \pm 1^\circ$ 의 경사면

**1.1.3 절차** 앉는 표면이나 서는 표면에서  $50 \text{ kg} \pm 0.5 \text{ kg}$ 의 하중을 완구의 가장 약한 부분에 5분 동  
·실린다. 36개월 이상 어린이들에게 적합하지 않은 표시가 붙은 완구의 경우, 완구에  $25 \text{ kg} \pm 0.2 \text{ kg}$   
·하중을 실린다. 안정성이 가장 약한 부분에서 완구를  $10^\circ \pm 1^\circ$  경사지게 놓는다.

·구가 동시에 여러명의 무게를 견디도록 설계된 경우 어린이가 앉거나 서는 가장 취약한 위치에 각 어  
·이의 수만큼 적절한 중량( $25 \text{ kg}$  또는  $50 \text{ kg}$ )을 가한다.

·구가 쓰러지는가를 관찰한다.

**1.2 600 mm를 초과하는 자유하강높이를 가진 활동 완구의 안정성 (4.5.3 참조)**

**1.2.1 원리** 어린이가 완구 위로 올라가는 것을 모의 시험하기 위해, 수평 힘이 완구의 상단에 적용된  
·다.

#### 1.2.2 범례

$120 \text{ N} \pm 5 \text{ N}$ 의 수평 힘을 적용하는데 적당한 장치

필요한 경우, 멈춤 장치

**1.2.3 절차** 제작자의 지시에 따라 완구를 조립한 다음, 고정된 수평면에 놓아둔다. 자유롭게 서는 완구의 경우 표면에서 미끄러짐을 방지하기 위해 멈춤장치가 사용될 수 있다. 그렇지만 그것이 완구가 넘어지는 것을 막지 않아야 한다. 제거가 가능한 지면 고정장치가 제공되는 활동 완구는 제작자의 지시에 따라 고정 장치를 부착한 채 시험될 것이다.

·구가 쓰러질 가능성이 많은 방향에서 120 N의 수평 힘을 적용한다. 그 힘은 가장 바깥쪽에서 움켜 쥐는 지점과 가장 높은 곳에서 움켜 쥐는 지점에 적용되어야 한다. 그렇지만 가장 높은 곳에서 움켜 쥐는 점은 어린이를 지탱할 수 있는 크기의 가장 높은 표면 위로 1500 mm까지 제한된다.

주. 1500 mm는 14세 어린이들 95 %의 최대 어깨 높이이다.

·구를 동시에 사용하는 어린이들이 여러명인 경우 (제품 정보에서 찾을), 120 N의 수평 힘의 수 배를 용한다. 힘의 두 적용 지점 간의 거리는 적어도 600 mm가 되어야 한다.

·가장 약한 안정성 조건은 최대 수의 힘이 완구에 적용될 때 발생할 수 있다.

·구가 쓰러지는지를 관찰한다.

**1.3 미끄럼틀의 안정성 (4.6.1 참조)**

**1.3.1 원리** 중심에서 벗어난 위치에서 어린이를 모의 시험하기 위해, 경사진 상태의 완구에 하중이 된다.

**1.3.2 기구**

그림 5-16에서 제시된 치수와 중량 50 kg ± 2 kg의 하중

10° ± 1°의 경사면

**1.3.3 절차** 안정성이 가장 약한 위치에서 10° ± 1°의 경사면에 완구를 놓는다. 제거 가능한 지면 고정장치가 제공된 미끄럼틀은 제작자의 지시에 따라, 서 있는 표면에 고정장치를 한 채로 시험되어야 한다. 어린이가 앉거나 서는 지점 중심에 50 kg ± 2 kg의 하중을 가한다. 그러한 지점으로는 출발지점과 다리, 도착지점, 활강지점이 있다.

·끄러지거나 떨어지는 것을 방지하기 위한 수단을 사용하여 하중을 지탱한다. 완구가 한 어린이 이상 중량을 지탱하도록 설계된 경우, 가장 약한 위치에 따라 어린이들의 하중을 동시에 또는 개별적으로 한다. 완구가 쓰러지는지를 관찰한다.

**1.4 대들보를 가지고 있는 그네와 다른 활동완구의 안정성 (4.7.1 참고)**

**1.4.1 지표면으로부터 1200 mm를 초과 하는 대들보를 가지고 있는 활동완구와 그네의 안정성 (4.7.1.2 참조)**

**1.4.1.1 원리** 진자 효과에 의해 형성된 수평 힘을 모의 시험하기 위해, 각 매달기 지점에 수평 힘이 시에 사용된다.

**1.4.1.2 기구**

표 5-3에 따라 125 N에서 (2000 ± 20)N까지의 수평 힘을 적용시키기에 적당한 장치

필요한 경우, 멈춤장치

표 5-3 수평 힘의 예

매달기 지점의 수	어린이 한 명	어린이 두 명	어린이 세 명	어린이 네 명
	각 매달기 지점에서 뉴턴으로 표시되는 힘			
1	500	1000	1500	2000
2	250	500	750	1000
4	125	250	375	500

**1.4.1.3 절차** 제작자의 지시에 따라 완구를 조립한 다음, 고정된 수평면에 놓거나 고정시킨다. 자유롭게 서 있는 완구의 경우, 표면에서의 미끄러짐을 방지하기 위해 멈춤장치가 사용될 수 있다. 그렇지만 ·들은 완구가 넘어지는 것을 막지 않아야 한다. 제거 가능한 지면 고정 장치가 제공되는 그네와, 대들 ·를 가진 다른 완구들은 제작자의 지시에 따라 서 있는 표면에서 고정 장치가 부착된 채로 시험을 받 ·야 한다.

발기 지점에서 흔들리는 방향으로 사용자 당 (500 ± 20)N의 수평 힘을 동시에 적용한다. 그네요소가 여러 개의 매달기 지점을 가진 경우, 지점들 간에 동등하게 하중을 분배한다. (표 5-3을 가이드로 사용) 여러 개의 매달기 지점들에 가해진 힘은 동시에 동일 방향으로 적용되어야 한다. 완구가 쓰러지는 것을 관찰한다.

**1.4.2 지면 위로 1200 mm 이하의 대들보를 가진 그네와 다른 활동 완구들의 안정성 (4.7.1.3 참조)**

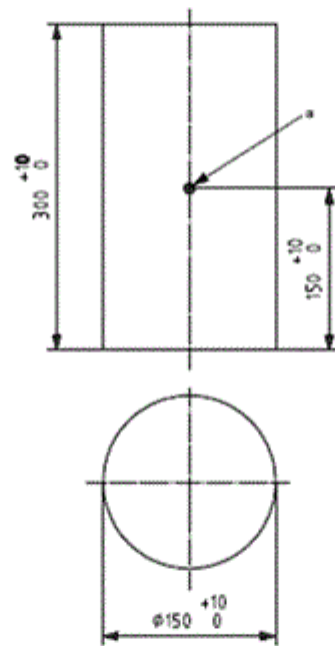
**1.4.2.1 원리** 완구의 정상적 사용을 모의 시험하기 위해, 작동되고 하중이 가해진다.

**1.4.2.2 기구**

그림 5-16에서 제시된 치수와 중량 25 kg ± 0.2 kg의 하중 필요한 경우, 블록

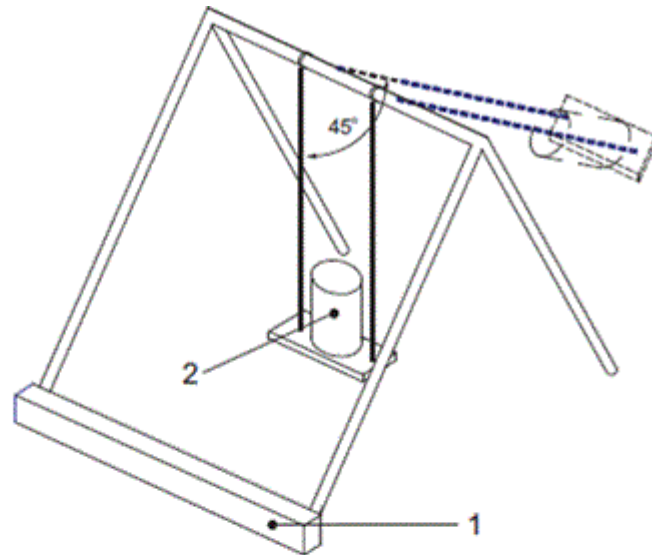
**1.4.2.3 절차** 완구를 수평면에 놓는다. 앞다리가 표면에서 미끄러지는 것을 방지하기 위해 블록이 사용될 수 있다. 그렇지만 그들은 완구가 넘어지는 것을 막지 않아야 한다. 좌석에 25 kg ± 0.2 kg의 중량을 실은 다음, 안정되게 만든다. 좌석을 뒤로 최대 위치까지 올리지만, 수직으로 45°를 초과하지 않아야 한다. 즉시 풀어준다. (그림 5-17 참조)

좌석 이상이 있다면, 각 좌석에 25 kg ± 0.2 kg의 중량을 실은 다음, 안정되게 만든다. 모든 좌석으로 최대 위치까지 올리지만, 수직으로 45°를 초과하지 않아야 한다. 즉시 풀어준다. 완구가 쓰러지는지 관찰한다.



a. 중력의 중심

그림 5-16 강도와 안정성의 결정을 위한 하중



기호 풀이

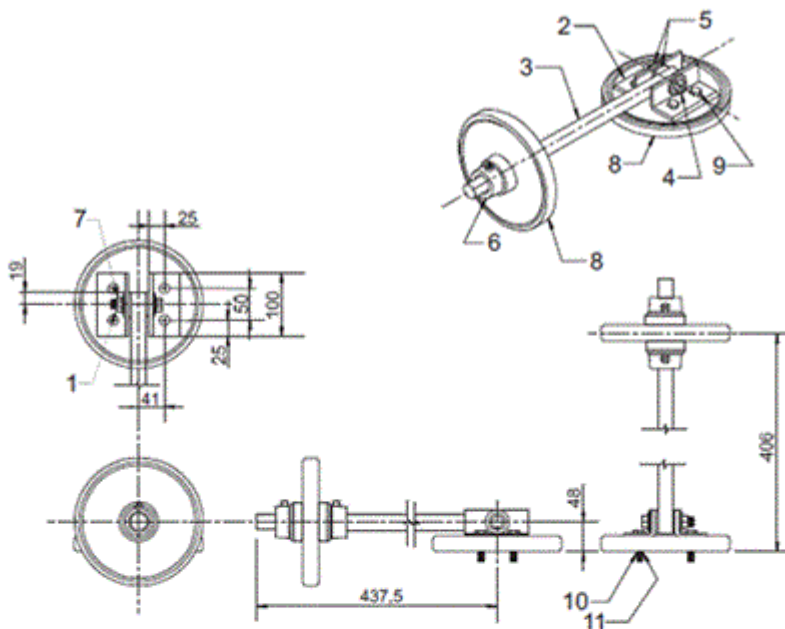
- 1. 그네의 앞다리를 위한 블록
- 2. 25 kg의 중량

그림 5-17 지면 위로 1200mm 이하의 대들보 가진 그네 세트의 안정성 시험

1.5 유아 그네의 안정성 (4.7.3.2 참조)

1.5.1 원리 전방과 후방으로 움직이는 어린이를 모의시험하기 위해 진자가 사용된다.

1.5.2 기구 그림 5-18에 규정된 치수와 재료에 따라 제작된 진자 시험기구



기호 풀이 (단위 mm)

- 1. 진자의 자유 운동이 가능하도록 느슨하게 조정된 볼트 조립
- 2. 2 × 강철 앵글 브라켓 - 50 × 50 × 100 - 5 mm 두께
- 3. 1 × 강철 튜빙 - 25 mm CO × 464 mm LG - 1.5 mm 벽
- 4. 1 × C/S 볼트 - 13 UNC - 2A × 64 mm LG
- 5. 4 × C/S 와셔 - 13 × 35 mm OD
- 6. 2 × 세트 스크류를 가진 강철 덤벨 칼라 - 60 mm OD
- 7. 1 × 13UNC - 2H 육각 너트 204
- 8. 2 × 45 kg 바벨 무게 - 대략 지름 30 mm × 두께 25 mm

- 9. 4 × 6 mm 스퀘드 볼트 - 필요한 길이
- 10. 4 × 6 mm 너트
- 11. 4 × 6 mm 와셔

그림 5-18 유아 그네를 위한 진자 시험 기구

**1.5.3 절차** 진자 시험 기구는 선회축의 상단에 4.5 kg의 바벨 무게와 시험 기구 밑에 부착된 4.5 kg 바벨 무게로 구성되어 있다. 바벨 무게는 최대 직경 210 mm을 가져야 한다. 진자 시험 기구의 총량은 10.9 kg을 넘지 않아야 한다. 제작자의 지시에 따라 유아 그네 좌석을 매단다. 그네 높이가 조절 가능 하면, 가장 높은 위치와 가장 낮은 위치에서 시험을 수행한다. 그네가 정지했을 때, 그네 좌석의 평 라인을 설정한다.

그네 좌석 표면의 기하학적 중심에서 13 mm 이내에 진자 시험 기구를 흔들리는 방향과 일치되게 진자의 운동 방향으로 안정시킨다. 만일 유아 그네의 앉는 지점이 유연한 재질로 되어 있다면, 진자 시험 기구를 안전하게 하기 위해 그네 좌석의 외부 바닥에 버팀 재질이 추가될 수 있다. 추가적 버팀 재질이 시험 결과에 영향을 미치지 않도록 주의가 요망된다. 진자 시험 기구의 상단 무게 중심은 선회 팔이 수직으로 위치했을 때, 좌석 표면의 상단에서 410 mm 높이에 있어야 한다.

410 mm의 높이는 쓰러졌던 그네와 쓰러지지 않았던 그네의 현장 시험에 기반하고 있다.

진자 시험 기구를 좌석의 후방에 위치시키고 앉는 표면의 기하학적 중심과 매달림 연결기 선회 지점을 결시키는 라인을 수직에서 측정된 것처럼, 그네 좌석을 후방 60(+5, -0)°로 들어 올린다. 그네와 진자 시험 기구를 동시에 풀고, 그네가 각 방향에서 수직으로 15° 이내에 들어올 때까지 자유롭게 흔들다. 진자 시험 기구의 위치를 방해하지 않도록 주의하여 그네 운동을 천천히 중지한다.

평선에서 그네 좌석에 있는 기준선의 각도를 측정한다. 위의 행위를 세 번 반복한다. 진자 시험 기구 전방에 위치시키고 시험을 반복한다. 여섯 번의 흔들기 시험에서 진자 시험 기구가 전방이나 후방으로 넘어지거나 유아 그네의 수평 기준선이 원래 위치에서 30°보다 크게 경사지면, 그네는 4.7.3.2의 요를 충족시키지 못하고 불안정한 것으로 여겨지게 된다. (그림 5-19 참조)

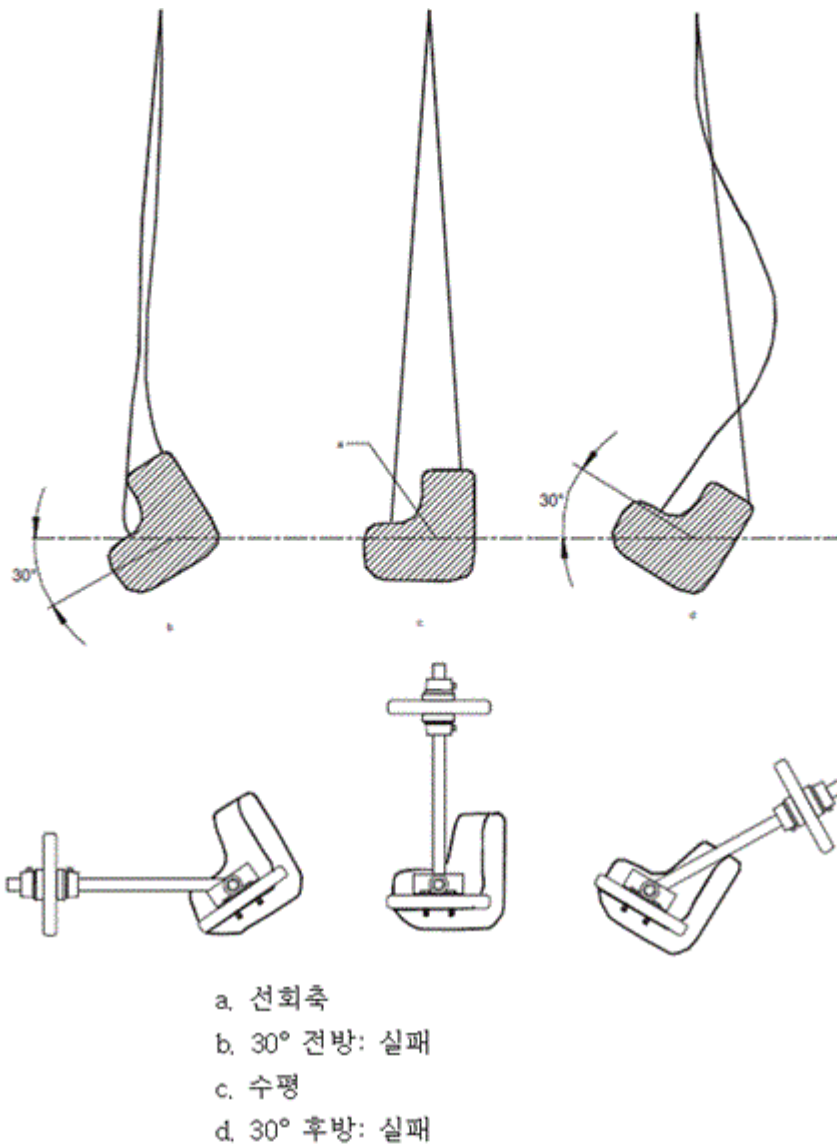


그림 5-19 유아 그네를 위한 통과/실패 기준

2 정적 강도

2.1 그네 이외의 완구의 강도 (4.1.1과 4.9 참조)

2.1.1 원리 의도된 어린이들의 수를 모의 시험하기 위해, 완구에 하중이 가해진다

2.1.2 기구

그림 5-16에서 제시된 치수와 중량 50 kg ± 0.5 kg의 하중

그림 5-16에서 제시된 치수와 중량 25 kg ± 0.2 kg의 하중

2.1.3 절차 없는 표면이나 서는 표면에 50 kg ± 0.5 kg의 중량을 완구의 가장 약한 부분에 놓는다. 들보로 가진 완구의 경우, 대들보의 중앙에 하중을 적용한다. 5분 동안 하중을 유지한다. 36개월 이상 어린이들에게 적합하지 않은 표시가 붙은 완구의 경우, 완구에 25 kg ± 0.2 kg의 중량을 놓는다. 완구가 한번에 한 어린이 이상의 중량을 견뎌내도록 디자인된 경우라면, 모든 앉는 지점이나 서는 지점, 대들의 중앙을 동시에 시험한다.

자인으로 인해 내재적으로 불안정한 완구는 시험하는 동안 버팀목이 추가되어야 한다. 추가된 버팀목 완구의 하중 지탱 능력에 영향을 미치지 않도록 주의가 요망된다. 디자인상 어린이의 무게가 다양한 치로 분배되는 완구의 경우, 권고된 사용과 일치하는 하중을 완구에 분배한다. 이 경우 분배 지점의 이를 고려하여 시험 하중을 적용한다. 완구가 본 기준의 관련 요건을 여전히 준수하는지를 조사한다.

2.2 그네와 유사 완구들의 강도 (4.7.2 참조)

2.2.1 원리 의도된 어린이들의 수를 모의 시험하기 위해, 완구에 하중이 가해진다.

2.2.2 기구

a) 그네의 경우, b)에 포함되는 경우를 제외하고,

중량 200 kg ± 10 kg의 하중

중량 50 kg ± 2 kg의 하중

) 36개월 미만 어린이들을 위해 설계되었고, 기준면 위로 1200mm 이하에 매달림 지점을 가지는 그네 경우,

중량 66 kg ± 3 kg의 하중

### 2.2.3 절차

**2.2.3.1 36개월 이상 어린이들을 위해 설계된 그네의 강도 (4.7.2 참조)** 기준면 위로 1200 mm가 매달림 지점들을 가지고 있고, 36개월 이상 어린이들을 위해 만들어진 그네는 다음처럼 시험되어야 한다. 제작자의 지시에 따라 완구를 조립한 다음 고정된 수평면에 놓거나 고정시킨다. 다중-그네와 글짐의 경우, 동시에 완구를 사용할 수 있는 어린이들의 수를 결정한다. (제작자의 사용 지시에서 찾을 수 있음)

네-보트와 시소 (즉, 두 좌석이 달려 흔들리는 완구이지만 매달기 지점이 하나인 경우)의 경우, 하중 두 좌석이나 서는 표면 위로 고르게 분배되도록 한다. 흔들리는 지주의 중앙을 마치 그네처럼 적절 하중을 사용하여 시험한다. 1시간 동안 순서를 바꾸어 앉는 표면과 서는 표면 각각에 200 kg의 하중 적용한다. 그 다음 1시간 동안 앉는 표면과 서는 표면에 50 kg의 하중을 동시에 적용한다. 완구가 본 기준의 관련 요건들을 여전히 준수하는지를 결정한다.

**2.2.3.2 36개월 미만 어린이들을 위해 설계된 그네의 강도 (4.7.3 참조)** 기준면 위로 1200 mm 이하의 매달림 지점들을 가지고 있고, 36개월 미만 어린이들을 위해 만들어진 그네는 다음처럼 시험되어야 한다. 1시간 동안 66 kg의 중량을 완구에 실린다. 하중이 좌석 전체에 고르게 분배되도록 한다.

좌석에서 하중을 매달거나 구조물을 사용하는 등 여러 방법들이 가능하다.

완구가 본 기준의 관련 요건들을 여전히 준수하는지를 결정한다.

### 3 울타리와 난간의 동적 강도 (4.2 참조)

**3.1 원리** 패드를 통해 하중을 낙하시킴으로써, 갑작스런 수평적 충격 스트레스가 울타리나 난간에 적용된다.

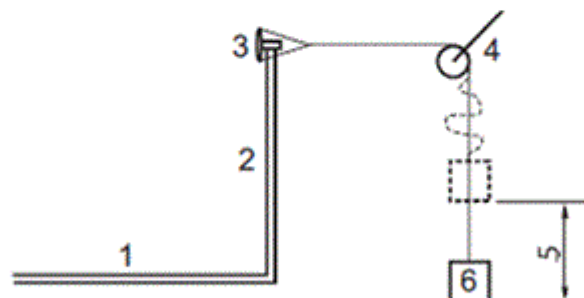
#### 3.2 기구

직물이나 가죽, 유사 재질로 만들어진 최소 50 mm 높이와 200 mm 길이를 가진 패드. 이것은 적당 재질과 형태로 채워져 있어, 울타리나 핸드레일의 상단에 부착될 수 있다.

비탄성 줄의 한 쪽 끝에 부착된 25 kg ± 1 kg의 중량과 도르레로 구성된 장치. 이것은 자유 낙하 중에 의해 울타리나 난간의 패드에 수평적 충격이 가해지는 것을 가능하게 한다.

!림 5-20에 견본이 제시되어 있다.

**3.3 절차** 제작자의 지시에 따라 완구를 조립한 다음, 고정된 수평면에 놓거나 고정시킨다. 완구에 손을 일으키지 않고, 가장 약한 위치에 있는 울타리나 난간의 상단에 패드를 놓는다. 패드에 로프의 끝 연결한다. 하중이 자유롭게 실리도록 로프와 도르레를 정렬한다. 하중을 수직으로 125 mm ± 10 mm 떨어진 다음 자유 낙하시킨다. (이것은 대략 30 J의 충격 에너지를 줄 것이다.) 10초 내에 울타리에서 모 하중을 제거한다. 완구가 본 기준의 관련요건들을 여전히 준수하는지 확인한다.



기호 풀이

- 1. 플랫폼
- 2. 울타리나 난간

3. 패드
4. 도르레
5. 낙하 높이
6. 하중

그림 5-20 울타리나 난간의 동적 시험을 위한 기구 견본

4 그네요소로 부터의 충격의 결정 (4.7.4 참조)

4.1 원리 그네 좌석이 올려진 다음, 시험 중량을 맞추기 위해 흔든다. 가속도의 피크 값을 결정하기 해 각 충격 동안 가속도계에 나타난 신호가 처리된다. (컷 오프 주파수는 10 kHz임.) 그네와 시험 중량 간의 충격 면적을 측정하여 표면 압축이 계산된다.

4.2 기구

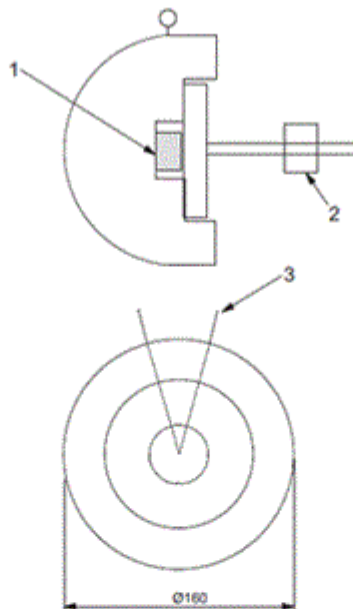
반지름 80 mm ± 3 mm의 알루미늄 구나 반구로 구성된 시험 중량, 총 중량 (가속도계 포함)은 4.6 g ± 0.05 kg이다. 충격 받는 표면과 가속도계 간의 충격 부분은 균질하고 속이 비어서는 안 된다. 가속도계와 연결된 케이블은 시험 중량의 무게에 대한 영향이 최소화되도록 놓여져야 한다. 그 예가 그림 5-21에서 제시되고 있다.

시험 중량의 이동 방향 2° 내에 정렬된 감도 축을 가진 채, 시험 중량의 무게 중심에 장착된 가속도계, 이것은 ± 0.1 g의 정밀도를 가지고 ± 500 g의 범위에서, 그리고 주파수 범위 0 Hz-10,000 Hz에서 3% 가속도를 측정할 수 있다.

샘플링 주파수 10 kHz와 컷오프 주파수 10 kHz를 가진 증폭기

6 mm ± 0.5 mm의 두께 (직경)와 47 mm ± 2 mm의 바깥 치수를 가진 두 체인, 체인들은 매달림 연결기와 동일한 높이에서 600 mm 떨어져 있는 선회축에 매달림으로써, 시험 중량까지의 연결 점을 충격시켜야 한다. 체인의 가상 연장선이 시험 중량의 중앙부와 만나도록 되어야 한다.

(그림 5-21 참조)



기호 풀이

1. 가속도계      2. 평형추      3. 연결점들

그림 5-21 체인을 위한 연결점들과 시험 중량의 예

4.3 절차 제작자의 지시에 따라 시험될 그네요소를 조립하여 설치한다. 그네와 함께 제공된 매다는 지시를 가지고 최대 허용 높이에 그네를 매단다. 로프나 케이블이 매다는 장치라면, 시험 동안 그네를 부드럽게 움직이기 위해 평평히 해야 한다. 예를 들어, 필요한 경우 각 로프나 케이블 끝에 5 kg의 하중을 적용하여 로프나 케이블이 일직선으로 뻗어질 때까지 6시간 동안 남겨 둔다.

시험 중량을 매다는 체인이 그네 판을 위해 매다는 장치와 평행이 되도록 모든 부품을 조정한다. 그네 판의



측점과 시험 중량의 중심이 시험 중량의 무게 중심과 동일한 수평면에 있도록, 시험 중량을 매달아서 조한다. 시험 중량을 위한 체인이 꼬이지 않고, 수직으로 매달리게 해야 한다. 체인이나 로프, 케이블, 다른 -고정 매다는 장치에 의해 지탱되는 그네요소의 측면에 인덱스 마크를 부착한다. 인덱스 마크는 자유 정 위치의 선회축 아래에 매달려 있는 부재 일부분에 부착될 수 있다.

인이나 로프, 케이블, 다른 비-고정 매다는 장치에 의해 지탱되는 그네요소는, 선회축과 인덱스 마크 통해 일직선으로 있는 측면 돌출부가 수직으로  $60^\circ \pm 1^\circ$  각도를 형성할 때까지, 원호 운동을 따라 올라가야 한다. 인덱스 마크는 수직으로  $60^\circ \pm 1^\circ$  각도를 형성한다. 일단 매달린 부재가 시험 위치로 올려지면, 매다는 장치에서 일부 굴곡이 나타날 수 있다. 그 굴곡이 안정적 궤도를 제공하는지를 결정하기 위해 매달린 부재 위치를 조정한다. 정지 위치에서 수직으로 있는 매다는 장치의 측면 돌출부가 수직으로  $60^\circ \pm 1^\circ$  각도나 최대 허용 각도에 있을 때까지, 고정된 매다는 장치에 의해 지탱되는 그네요소는 원호 운동을 따라 올라가야 한다.

시험 장비에 손상을 방지하기 위해 주의가 요망된다. 특별히 무겁거나 단단한 그네 판이 시험될 경우, 비 시험이 더 낮은 시험 각도 (예를 들어  $10^\circ$ ,  $20^\circ$ ,  $30^\circ$  등)에서 수행되어야 한다. 만일 요건이 위에 특정 더 낮은 시험 각도를 초과한다면 부재는 실패한 것이고 시험 진행을 중단해야 한다.

석의 궤도를 혼란시키는 외부 힘 없이 풀림을 제공하는 기계장치에 의해 그네요소의 시험 위치를 지한다. 풀림에 앞서 그네요소와 매다는 장치는 움직이지 않아야 한다. 풀린 후, 조립물은 눈에 보이는 동이나 그네요소의 회전 없이 아래를 향해 부드러운 원호 운동을 함으로써, 시험 중량이 충격 지점을 격하는 것을 방지하게 된다. 명확한 진동이나 회전이 발견된다면, 시험 결과는 기록되지 않아야 하고, 다른 시험이 수행되어야 한다.

련의 측정을 시작하기 전에 의도된 충격 지점이 정해져야 한다. 좌석의 충격 표면에 흔적을 남기기 해 시험 중량의 중앙에 분필을 가지고 (+) 표시를 한다. 필요한 경우, 수직과 수평 방향으로 시험 중을 체크하거나 세밀하게 조정한다. 의도된 충격 지점을 얻을 때까지 절차를 반복한다. 시험 절차 동안 연한 재질의 일부 좌석은 좌석 배치를 유지할 버팀대를 필요로 할 수 있다.

팀대의 중량은 좌석 중량의 10 %를 초과하지 않아야 한다. 버팀대가 사용될 경우, 버팀에 의해 발생 중량과 동일한 비율로 (최대 10 %) 최대 50 g을 증가시킬 수 있다. 충격의 의도된 지점은 그네의 충 표면의 기하학적 중심으로 정의된다. 좌석의 충격 표면에 흔적을 남기기 위해, 시험 중량의 중앙에 필을 가지고 (+) 표시를 한다. 시험 중량이 완전히 정지되고 정확히 조정되는지를 확인한다. 그네 판 시험 중량과 충돌하도록 위에서 규정된 방식으로 그네 판을 올리고 푼다. 그네 판의 충격 표면에 있 흔적이 의도된 충격 지점으로부터  $\pm 5$  mm (수직 방향)과 10 mm (수평 방향) 내에 위치하는지를 체 한다.

#### 4.4 결과

**4.4.1 최대 가속도** 다섯 번의 충격 (확실한 진동이나 회전은 제외됨)에서 데이터를 수집한다. 각 충 에서 최대 가속도 g를 측정한다. 평균 최고 가속도를 계산하고, 요건의 충족을 점검한다. 충격의 최고 속도는 각 측정 방향에서 가장 높은 값의 제곱 평균으로 계산된다.

$$\text{최고가속도} = \sqrt{(\max X)^2 + (\max Y)^2 + (\max Z)^2}$$

발생 시기와 상관 없이 각 방향에서 최고 값이 측정되어야 한다. (최대 X는 최대 Y와 서로 다른 간에 발생할 수 있다.)

속도 g는 소수점 한자리까지 기록되어야 한다.

**4.4.2 표면 압축** 다섯 번 중 두 번의 충격 시험에서 충격은 다음처럼 측정되어야 한다.

충격 시험 전에 시험 중량에 분필을 칠한 다음, 충격 후 그네 판의 분필 칠해진 표면을 측정한다.

충격 지점의 사본을 만들기 위해 투명 셀룰로이드 필름 (예를 들어, 오버헤드 프로젝터를 위해 사용 는 것)을 사용한다.

필름 아래에 "밀리미터 페이퍼"를 놓은 다음, 충격 지점을 제곱 센티미터로 소수점 한자리까지 정확하

계산한다.

- 시험에서 평균 충격 지점을 계산한 다음, 방정식을 사용하여 제곱 센티미터 당 뉴턴으로 표면 압축
- 계산한다.

표면 압축 = F/A

= 평균 충격 지점

= m × a [m: 시험 중량 (4.6kg ± 5%), a: 다섯 번의 충격 시험에서 계산된 평균 최고 가속도 값]

- 1. 시험 동안 그네요소가 망가지면, 남아 있는 시험에서 새로운 샘플이 사용되어야 한다.
- 2. 시험 사이에 알코올로 시험 중량을 깨끗이 닦을 필요가 있다.

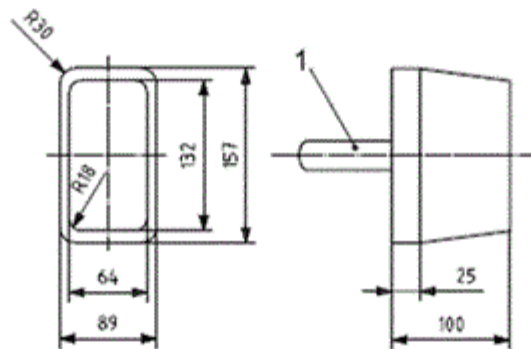
### 5 머리와 목 엽매임 시험

#### 5.1 완전 개구부에서의 머리와 목 엽매임 (4.2와 4.4.1 참조)

5.1.1 원리 개구부가 머리와 목 엽매임을 유발할 수 있는지를 평가하기 위해 탐침봉이 사용된다.

5.1.2 기구 그림 5-22와 5-23, 5-24에서 제시되는 것처럼, 단단한 재질과 크기를 가진 탐침봉

5.1.3 절차 220 N의 힘을 가지고 탐침봉 C (그림 5-22)를 개구부에 집어 넣는다. 만약 개구부가 탐침봉 C를 통과시킨다면, 100 N의 힘으로 삽입된 탐침봉 D도 통과되는지를 확인한다. 100 N의 힘을 가지고 탐침봉 E (그림 5-24)를 개구부에 집어 넣는다. 만약 개구부가 탐침봉 E를 통과시킨다면, 100 N 힘으로 삽입된 탐침봉 D도 통과 되는지를 확인한다. 개구부에 수직으로 탐침봉들을 삽입하고, 기울지 않는다.

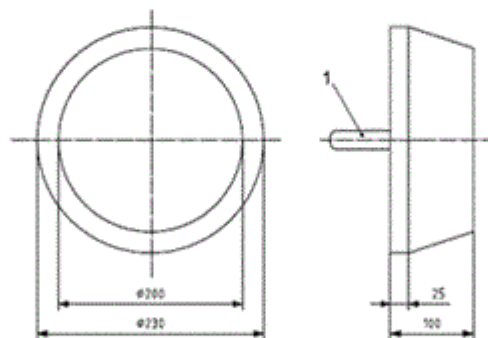


기호 풀이 (단위 mm)

1. 핸들

주. 다른 설명이 없는 한, 측정 오차는 치수의 경우 ±1 mm이고 각도의 경우 ±1°이다.

그림 5-22 완전 개구부의 평가를 위한 탐침봉 C (몸통용)

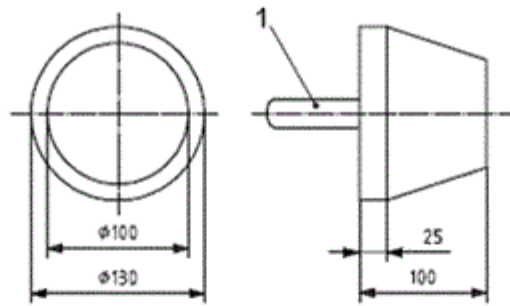


기호 풀이 (단위 mm)

1. 핸들

주. 다른 설명이 없는 한, 측정 오차는 ±1mm이다.

그림 5-23 완전 개구부의 평가를 위한 탐침봉 D (큰 머리용)



기호 풀이 (단위 mm)

1. 핸들

주. 다른 설명이 없는 한, 측정 오차는 ±1mm이다.

그림 5-24 완전 개구부의 평가를 위한 탐침봉 E

5.2 부분적으로 고정된 V형의 개구부에 머리와 목의 얽매임

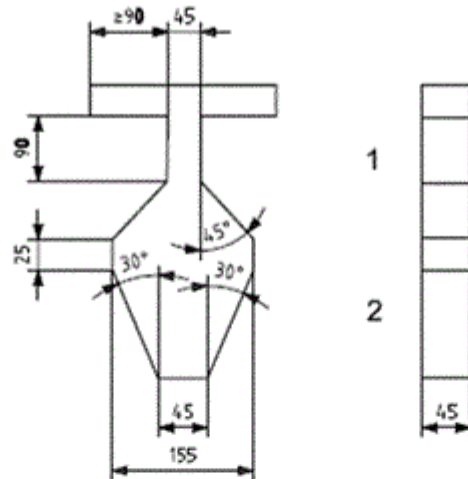
5.2.1 원리 머리와 목 얽매임을 유발할 수 있는 부분적으로 고정된 V형 개구부의 평가를 위해 시험 판이 사용된다.

5.2.2 기구 그림 5-25에서 제시된 치수와 단단한 재질을 가진 시험 형판

5.2.3 절차

1) 그림 5-26에서 보여지는 것처럼, 개구부의 경계 사이와 수직 방향으로 시험 형판의 "B" 부분을 위치 킨다. 그림 5-26에서 보여지는 것처럼, 형판이 개구부의 경계 안에 그것의 완전한 두께가 들어갈 수 있는 를 관찰한다. 그림 5-26에서 보여지는 것처럼, 개구부의 접근 가능 여부를 결정한다.

2) 시험 평판이 a) 따라 시험될 때, 평판의 두께(45 mm)보다 더 깊게 들어갈 수 있다면, 시험 형판의 "A" 부분을 적용시켜 그것의 중앙 라인이 개구부의 중앙 라인과 일치하게 만든다. 그림 5-27에서 보여 는 것처럼, 시험 형판의 평면을 수평으로 하여 개구부와 한 줄이 되도록 만든다.



기호 풀이 (단위 mm)

1. 부분 B      2. 부분 A

주. 다른 설명이 없는 한, 측정 오차는 치수의 경우 ±1 mm이고, 각도의 경우 ±1°이다.

그림 5-25 부분적으로 고정된 V형의 개구부에서 머리와 목 얽매임의 평가를 위한 시험 형판 D

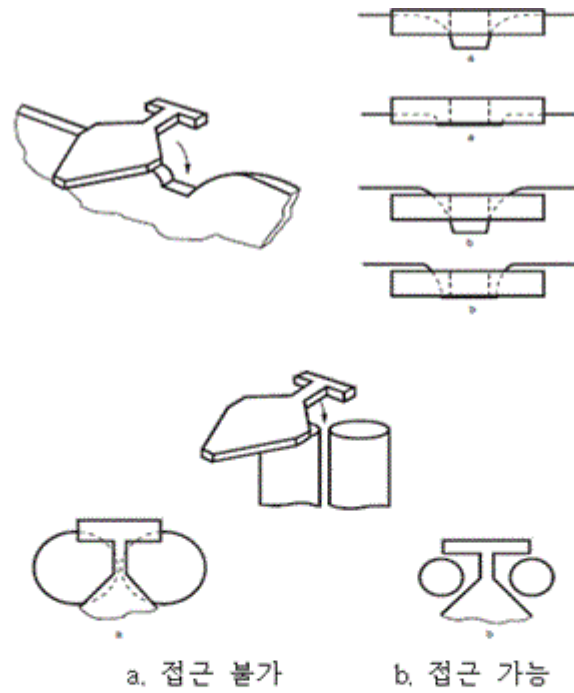


그림 5-26 시험 형판의 "B" 부분의 삽입을 위한 방법

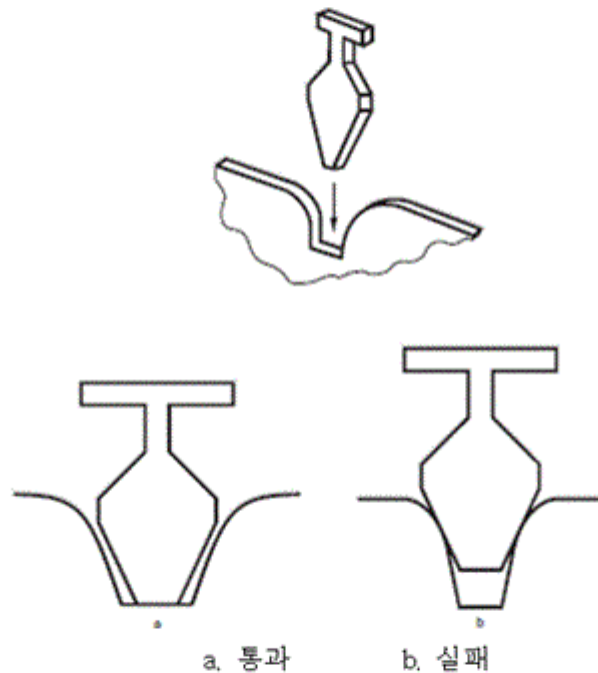


그림 5-27 시험 형판의 "A" 부분의 삽입을 위한 방법

구부 경계와의 접촉을 통해 움직임이 정지되거나 형판의 끝이 기저에 접촉할 때까지, 개구부의 중앙 인을 따라 시험 형판을 집어 넣는다. 그림 5-27에서 보여지는 것처럼, 형판의 끝이 부분적으로 고정 V형 개구부의 기저에 접촉하는지를 관찰한다.

### 6 빗장 시험 (4.4.2 참조)

6.1 원리 잠재적 얽매임 위험이 존재하는지를 결정하기 위해, 빗장시험 장치가 강제적 운동 방향을 따라 이동한다.

#### 6.2 기구

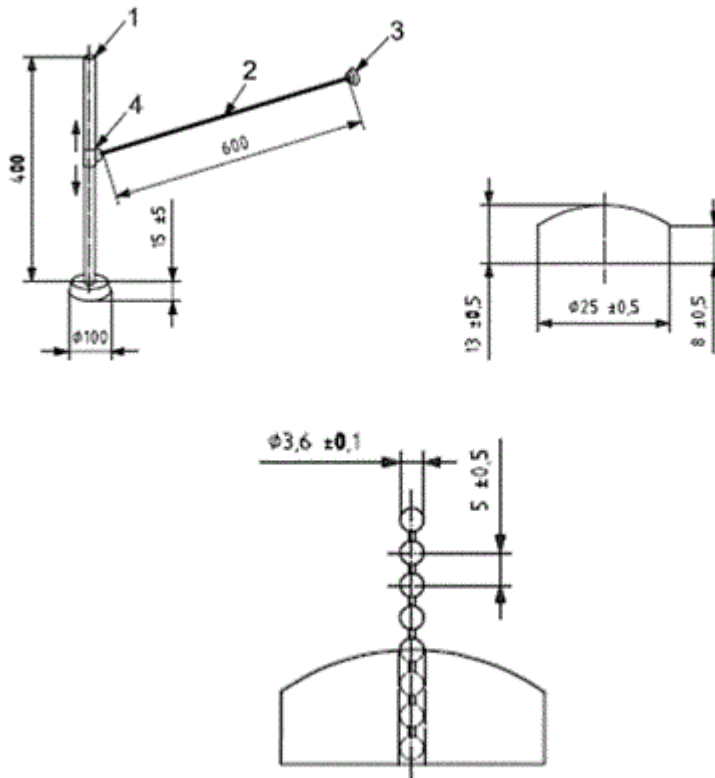
그림 5-28a)에서 보여지는 빗장시험 장치는 다음으로 구성되어 있다.

그림 5-28b)에서 보여지는 것처럼, 적당한 재질로 확인된 폴리아미드나 폴리테트라플로리에틸렌으로

구성된 빗장  
법체처

그림 5-28c)에서 보여지는 체인

미끄러짐이 좋고 분리가 가능한 고리  
기둥



기호 풀이 (단위 mm)

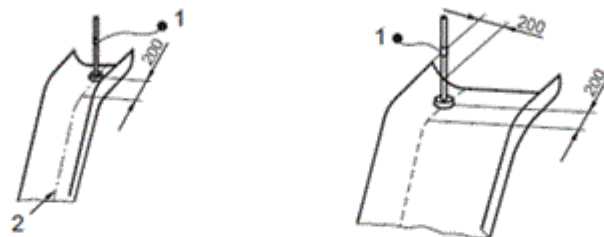
1. 기둥 2. 체인 3. 빗장 4. 고리

a) 완전한 시험장치 b) 빗장 c) 체인

그림 5-28 빗장시험 장치

### 6.3 절차

6.3.1 미끄럼틀 그림 5-29에서 보여지는 것처럼, 미끄럼틀 출발지점의 이동점과 적절한 수평 위치에 수직으로 200 mm 지점에 완전한 시험 장치를 위치시킨다.



기호 풀이 (단위 mm)

1. 빗장시험 장치 2. 중앙선

a) 좁은 미끄럼틀 b) 넓은 미끄럼틀

그림 5-29 미끄럼틀에서 시험 장치의 위치

장과 체인을 범위 안의 모든 위치에 다음처럼 적용시킨다.

- 1) 시험 장치의 기둥이 수직으로 남아 있게 하고, 빗장과 체인의 사용이 오직 중량에 의해서만 영향을 도록 한 다음, 완전한 시험 장치를 강제로 이동되는 방향으로 이동시킨다. 개구부에서 빗장이나 체인 고정시키기 위해 최초 힘에 다른 힘을 추가하지 않는다.

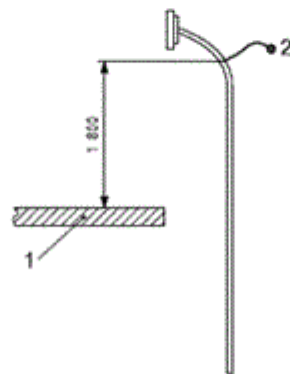
- 2) 그림 5-29에서 보여지는 것처럼, 미끄럼틀이 시험 장치의 폭보다 넓은 경우, 양 쪽 끝단에 서정된 위치에 기둥의 기저를 놓고 시험을 두 번 수행한다. 빗장이나 체인의 얽매임이 발생하는지를 관찰한다.

### 6.3.2 소방관지주

힘을 다음처럼 서로 다른 두 방식으로 수행한다.

1) 소방관 지주의 가장 가까운 지점에 있는 플랫폼의 가장자리와 수직으로 시험 장치를 위치시킨다. 빗장과 체인의 사용이 오직 자신들의 중량에 의해서만 영향을 받도록 한 다음, 범위 내의 모든 위치에 시험 장치를 사용한다. 개구부에서 빗장이나 체인을 고정시키기 위해 최초 힘에 다른 힘을 추가하지 않는다. 잠재적 엽매임 위험이 확인되면, 시험 장치를 사용자의 강제적 운동 방향으로 이동시킨다. 빗장이나 체인의 엽매임이 발생하는지 관찰한다.

2) 그림 5-30에서 보여지는 것처럼, 시험 장치와 위치에서 빗장과 체인을 분리시킨 다음, 인접 플랫폼 1800 mm 지점에 위치시킨다. 빗장과 체인을 지면 위 1000 mm 지점까지 미끄럼 기둥 전체 길이를 따라 모든 위치에 적용한 다음, 빗장과 체인의 사용이 자신들의 중량에 의해서만 영향을 받게 한다. 개구부에서 빗장이나 체인을 고정시키기 위해, 최초 힘에 다른 힘을 추가하지 않아야 한다. 잠재적 위험 점이 확인되면, 사용자의 강제적 운동 방향으로 빗장과 체인을 이동시킨다. 빗장이나 체인의 엽매임이 발생하는지를 관찰한다.



기호 풀이 (단위 mm)

1. 출발 플랫폼 2. 빗장과 체인

그림 5-30 소방관 지주에서 시험 장치의 위치

6.6.3 지붕 빗장과 체인을 꼭대기에 있는 접근할 수 있는 개구부에 사용하거나, 지붕의 표면 또는 꼭대기를 따라 사용한다. 빗장이나 체인의 사용은 자신들만의 중량에 의해서만 영향을 받도록 한다. 개구부에서 빗장이나 체인을 고정시키기 위해, 최초 힘에 다른 힘을 추가하지 않아야 한다. 사용자의 슬라이 운동 방향으로 시험 장치를 이동시킨다. 빗장이나 체인의 엽매임이 발생하는지를 관찰한다.

## 7 돌출부 시험 (4.1.4 참조)

### 7.1 모든 돌출부 (4.1.4.1, 4.1.4.2과 4.1.4.3 참조)

7.1.1 원리 돌출부의 범위를 평가하기 위해 시험 게이지가 사용된다.

7.1.2 기구 그림 5-31은 단단한 재질과 크기로 구성된 시험 게이지를 보여주고 있다.

단위 : mm

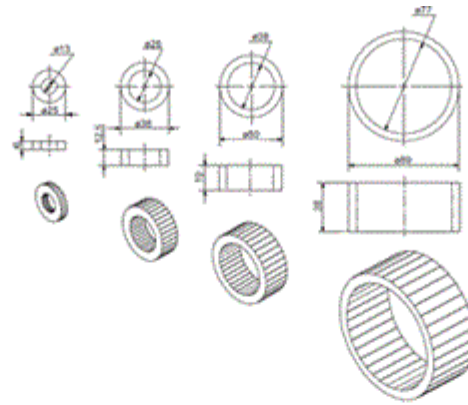
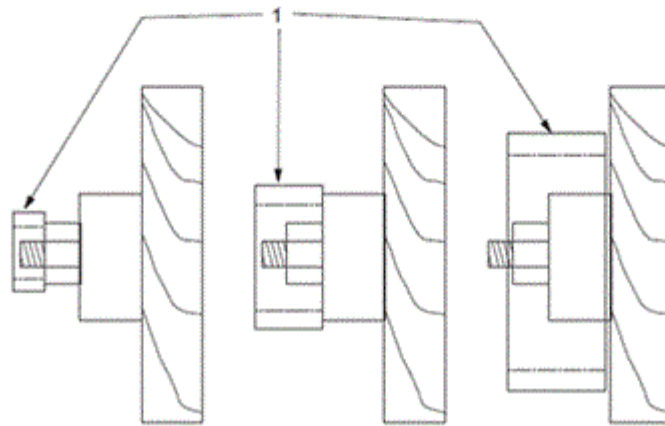


그림 5-31 돌출부 시험 게이지

7.1.3 절차 그림 5-31에서 보여지는 것처럼, 돌출부 위에 시험 게이지를 놓는다. 돌출부에 적합한 각 게이지에서, 돌출부가 게이지의 총 길이를 넘어 연장되는지를 확인한다. 시험 게이지의 사용을 위해 그림 5-32를 참조한다.



기호 풀이

1. 게이지 a. 통과 b. 실패

그림 5-32 복합 돌출부 시험

## 7.2 움직이는 승용 기구의 돌출부 (4.1.4.4와 4.1.4.5 참조)

7.2.1 원리 돌출부의 범위를 평가하기 위해 시험 게이지가 사용된다.

7.2.2 기구 그림 5-33은 단단한 재질과 크기로 구성된 시험 게이지를 보여주고 있다.

### 7.2.3 절차

) 그네요소의 경우, 정지 위치에 있는 그네요소에 시험을 수행한다. 구멍의 축이 매달린 부재의 의도된 길이와 수평면에 평행이 되도록, 그림 5-33에서 보여지는 게이지를 매달린 부재의 앞 뒤 표면 돌출부로 놓는다.

) 미끄럼틀의 경우, 그림 5-33에서 보여지는 게이지를 미끄럼틀의 내부 표면에 있는 돌출부 위로 놓는다. 돌출부가 게이지의 총 길이를 넘어 연장되는지를 확인한다.

단위 : mm

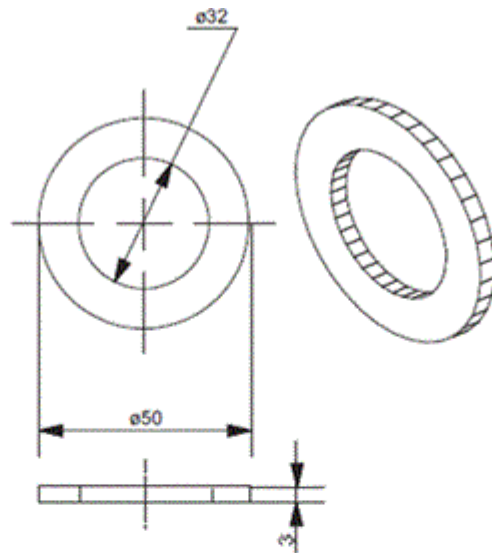


그림 5-33 움직이는 승용 기구 시험 게이지

8 매달림 연결기와 매다는 장치를 위한 내구성 시험 (4.7.8 참조)

8.1 원리 사용을 모의 시험하기 위해, 매달림 연결기와 매다는 장치는 아래하중 하에서 180,000번 회전한다.

8.2 기구 표 5-4에 규정된 시험 중량

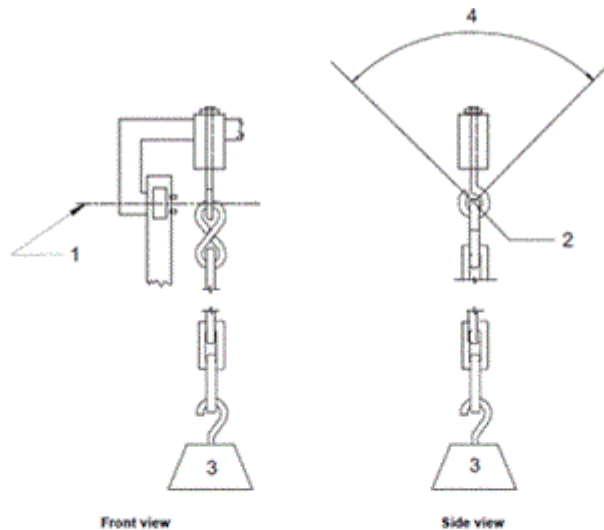
표 5-4 흔들림의 크기와 시험 중량

흔들림 형태	흔들림 크기 (각도)	총 중량 (kg)
1인승 그네 (두 개의 매달림 연결기)	90	37
다인승 열린 그네 (두 개의 매달림 연결기, 두 명의 사용자)	60	60
다인승 닫힌 그네 (네 개의 매달림 연결기, 두 명의 사용자)	45	27
다인승 닫힌 그네 (네 개의 매달림 연결기, 네 명의 사용자)	45	54

8.3 절차 설치 설명서에 따라 버팀목에 각 형태의 그네요소를 부착시키고, 적당한 시험 고정물에 올려다. 그네 요소의 유연 성분은 적어도 동일한 크기와 중량의 단단한 성분으로 교체될 수 있으며, 이것 교체 성분이 그네요소의 움직이는 부품에 영향을 주지 않는 한에서 그렇다. 시험될 각 점유자 위치 적절한 시험 중량을 놓는다. 총 180,000번의 사이클 동안 (전방과 후방으로) 매다는 장치는 표 5-4에 정된 각도를 따라 진동시킨다. 매달림 연결기의 구조적 결함이나 느슨함이 발생 하는지를 확인한다.

8.4 대안적 절차 위에서 수행된 시험의 대안으로써 매달림 연결기가 시험실 시험 고정물에서 다음처럼 개별적으로 시험될 수 있다. 제작자의 설치 지시에 따라 매달림 연결기를 버팀목 부분에 고정시킨다. 그림 5-34에서 보여지는 시험 고정물에 버팀목과 매달림 연결기를 설치하면서, 시험 고정물의 선회축과 매달림 연결기의 선회점이 정렬되도록 한다. 표 5-4에 따라 적절한 중량을 매달림 연결기에 부착시키고, 180,000 동안 적절한 흔들림 크기로 버팀목을 진동시킨다. (표 5-4 참조)





호 풀이  
선회축 2. 선회점  
(E 5-4 참조)  
그림 5-34 매달림  
매다는 장치  
부록 A (참고)  
이론적 해석

3. 시험 중량 4 흔들림 크기  
연결기와 시험 고정물음

**0 일반**

부록은 본 기준의 중요한 요건들에 대한 이론적 근거를 제공하며, 본 기준의 주제에 친숙하지만, 개  
에 참여하지 않은 사람들을 위한 것이다. 이 요건들의 근거에 대한 이해는 본 기준의 적절한 적용을  
해 필수적인 것으로 여겨진다. 이 부록의 조항들은 그들이 가리키는 조항들에 대응하여 번호가 매겨  
다. 따라서 번호는 연속적이지 않다.

**1 범위**

기준의 적용을 받는 완구들은 공공 놀이터 장비로 의도된 제품에 일반적으로 나타나는 위험을 포함  
고 있다. 때때로 그들이 공공 놀이터 장비인지 가정용인지를 결정하는 것은 어렵다. 일반적으로 가정  
으로만 제작되는 제품들은 본 기준의 적용을 받는다.

**4.1 일반 요건**

조항은 모든 활동 완구에 대한 기본적 요건을 제시하며 부적절한 강도나 낙하, 위험한 돌출부로 인  
발생하는 위험을 감소시키고 하드웨어 요건들을 제시할 목적을 가지고 있다.

**4.1.2 최대 높이**

일 활동 완구는 일반적으로 방대한 사용자 범위를 포함하기 때문에 최대 낙하 높이는 사용자의 연령  
따라 변하지 않는다. 울타리 요건은 올라간 플랫폼이 모든 연령의 어린이들에게 안전을 보장 하도록  
도되었다.

**4.1.3 모서리와 가장자리**

직이는 부품에서 3 mm의 곡률 반경 요건은 그네, 회전 놀이기구 등과 유사한 중량과 속도를 가진 유  
항목들에 적용되지만, 문이나 뚜껑과 유사한 움직이는 부품들에는 적용하지 않는다. 그렇지만 가능한  
제작자는 위험을 최소화시키기 위해 더 넓은 반경의 사용을 권고해야 한다.

**4.1.5 오르기 로프와 스윙 로프, 체인, 케이블**

유롭게 매달린 로프는 목이 풀리는 질식 위험을 가지고 있다. 이 요건은 어린이의 목에 로프가 감겨  
는 것을 방지하기 위한 것이다. 130 mm보다 더 큰 올라미를 형성하는 로프나 체인, 케이블 역시 130  
m의 올라미를 형성할 수 있기 때문에 요건을 충족시키지 못함에 주의한다.

**4.2 울타리**

30 mm 미만의 플랫폼에서 울타리는 요구되지 않는데, 왜냐하면 그 정도 높이에서의 낙하는 심각한 위  
이나 부상을 발생시키지 않기 때문이다. 760 mm ~ 1000 mm의 플랫폼은 어린이에게 심각한 위험이나  
상을 일으킬 수 있다. 이러한 플랫폼에 대한 울타리는 높은 플랫폼에 내재된 위험을 알지 못하는 어  
이들의 우연한 낙하를 방지하기 위한 것이다. 이 울타리들은 630 mm보다 더 높지만, 610 mm의 최대  
높이까지 적용된다.

직 높이를 가지는 울타리가 어린이들에게 가장 효과적이다.

100 mm 를 초과하는 플랫폼은 더 높은 부상 위험이 있기 때문에, 울타리는 더 높아져야 하고, 어린이를 그들을 통과하는 것을 금지할 요건을 포함해야 한다. 1000 mm ~ 1830 mm 플랫폼의 울타리 높이는 네 어린이들 중에서 95 백분위수의 무게 중심 높이에 기반을 두고 있다. 1830 mm보다 높은 플랫폼의 울타리는 10세 어린이들 중에서 95 백분위수의 무게 중심 높이에 기반을 두고 있다. 10세 이상의 어린이들은 장비를 이용할 수 있을 것이라고 예상되는데, 그들의 증가된 균형력과 섬세한 운동 기술, 위험에 대한 이해가 더 높은 울타리의 사용을 불필요하게 만든다.

#### 4.4 엽매임

어린이의 머리가 엽매임에 빠져 목이 졸리는 경우, 치명적 사고가 발생하는 것으로 알려졌다. 따라서 개부는 몸통과 머리가 통과하도록 디자인되어야 한다. 이러한 위험은 어린이들이 때때로 자전거 헬멧이 높이를 헬멧을 착용하는 것에 의해 더 복잡해질 수 있다. 새로운 연구들은 어린이들이 지면에 발을 디딜 때조차도 목이 졸릴 수 있음을 보여주기 때문에 지면 위로 600 mm 미만 개구부의 배제는 허용되지 않는다.

끄럼틀을 탈 때, 옷에 부착된 후드나 후드 스트링 역시 위험을 발생시킬 수 있는데, 6.6에서 규정된 장시험은 이러한 항목들의 엽매임 위험을 줄이기 위해 의도된 것이다. 4.4 조항 역시 손가락뿐만 아니라 신체의 다른 부위에 대한 엽매임 요건을 포함한다.

#### 4.6 미끄럼틀

발지점과 사다리에서 난간을 위한 요건은 어린이들이 출발지점에서 앉는 자세로 이동할 때 떨어지는 것을 방지하기 위한 것이다.

#### 4.7 그네

요건들은 어린이들이 매달기 로프의 엽매임에 빠지는 것을 방지하거나, 구조물이나 매다는 장치로부의 위험을 방지하기 위해 의도된 것이다.

##### 4.7.2 대들보와 그네 장치, 매달림 연결기, 매달림 결합체의 강도

3개월 미만 어린이들을 위해 가장 일반적으로 사용되는 그네는 실내에서 사용되며, 자주 문 앞에 매달린다. 이 그네들은 200 kg의 하중을 가지고 시험되는데, 왜냐하면 다소 성장한 어린이들이 사용하려는 것으로 예상되기 때문이다. 기준점에서 1200 mm 미만에 매달기 지점을 가진 그네는 어린이들이 사용하에 너무 낮으며, 따라서 66 kg 미만의 중량을 가지고 시험될 수 있다.

##### 4.7.6 그네요소의 가로 안정성

요건은 인접 그네요소에 대한 충격 위험을 감소시키기 위한 것이다.

##### 4.7.8 매달림 연결기와 매다는 장치

로프의 최소 직경이나, 줄과 체인의 최소 너비는 질식 위험을 줄이기 위해 10 mm가 되어야 한다.

#### 4.9 회전 놀이와 흔들 놀이 완구들

요건의 의도는 흔들리는 활동 완구들의 강도와 앞 뒤 측면의 안정성을 강화하여, 그 완구들의 예상 못한 넘어짐을 방지하기 위한 것이다.

## 부록 B (참고)

## 놀이 기구 표면재를 위한 소비자 안내서

국 소비자 제품 안전 위원회 (CPSC)는 놀이 기구 장비 사용 중 지면으로의 낙하로 인해 발생한 부상 10,000여 건이 매년 병원 응급실에서 치료된다고 추정한다. 이러한 위험 유형에 포함된 부상은 놀이 부속 중에서 가장 심각한 부상이 되는 경향이 있으며, 특히 머리에 부상을 입었을 때 치명적일 수 있다. 이 기구 주위 표면이 낙하 부상을 확인하는 주요 요소가 될 수 있다. 충격을 흡수하는 표면으로의 낙하가 단단한 표면보다 더 낙하 부상을 감소시킬 것은 확실하다.

이 기구는 콘크리트나 아스팔트 같은 단단한 표면에 두지 않아야 하며, 잔디가 충격을 흡수하는 것으로 보이지만 교통이 많은 지역에서는 단단한 토양으로 바뀔 수 있다. 조각난 나무 껍질이나 우드 칩, 미세한 모래, 미세한 자갈 등이 놀이 기구 주위에 충분한 깊이로 설치되고 유지될 때, 충격을 흡수하는 표면으로 여겨지고 있다. 표 B.1은 어린이가 150 mm와 225 mm, 300 mm의 깊이로 설치되고 유지되는 다른 재질의 표면에 떨어졌을 때, 위협적인 머리 부상에서 생존할 것으로 예상되지 않는 최대 높이를 열거하고 있다.

표 B.1 예상치 못한 위협적 머리 부상을 당할 수 있는 낙하 높이 ( mm )

재료의 형태	표면재의 깊이		
	150 mm	225 mm	300 mm
두번 조각난 나무 껍질	1800	3000	3300
목재 조각	1800	2100	3600
미세한 모래	1500	1500	2700
미세한 자갈	1800	2100	3000

그러나 어떤 표면재가 사용되더라도 낙하로 인한 모든 부상이 방지될 수 없다고 인식해야 한다. 충격 흡수 재질은 정글짐이나 미끄럼틀 같은 정적인 기구의 모든 주변 방향에서 최소 1800 mm로 연장될 것을 권고되고 있다. 그렇지만 어린이들은 움직이는 그네에서 일부러 점프할 수 있기 때문에, 충격 흡수 재질은 지지 구조물의 선회축 아래 지점에서 측정된 선회점 높이의 최소 2배 거리까지, 스윙의 앞과 뒤로 연장되어야 한다.

정보는 다양한 재질의 충격 흡수 특성을 비교하기 위한 것이다. 특정 재질이 다른 재질에 비해 추천하지 않지만, 각 재질이 적절히 유지될 경우에만 효과적이다. 문제 장비에 필요한 깊이를 정확히 유지하기 위해, 재질은 정기적으로 점검되고 공급되어야 한다. 재질의 선택은 놀이 기구의 형태와 높이, 특정 영역에서의 재질 이용성, 비용 등에 달려있다.

정보는 CPSC 간행물인 "놀이터 표면 깔기 - 기술 정보 가이드(Playground Surfacing - Technical Information Guide)"와 "공공 놀이터 안전성을 위한 핸드북 (Handbook for Public Playground Safety)"에서 발췌한 것이다.

## 제6부 화학 및 관련 활동을 위한 실험 세트 (Experimental sets for chemistry and related activities)

### 적용범위

기준은 화학 및 관련 활동을 위한 실험 세트에 사용된 특정 물질과 조합제의 최대량에 대한 요구사항을 규정한다.

러한 물질과 조합제는 다음과 같다.

위험 물질[1]과 위험 조합제[2]에 관한 지침에서 위험한 것으로 분류한 화학물질

(이 지침의 요구사항에 따라 자체 분류된 물질 포함)

양이 과다하면 어린이 건강에 유해할 수도 있지만 위에서 언급한 지침에서 위험한 것으로 분류하지 않는 물질과 조합제

완구와 함께 제공된 기타 화학물질과 조합제

기준은 화학실험세트와 보조실험세트에 적용한다. 여기에는 또 광물학, 생물학, 물리학, 현미경 검사, 환경 과학 분야에서 하나 이상의 화학물질이나 조합제가 포함되어 있는 실험에 사용되는 완구류도 포함된다. 율리 표시와 내용물 목록, 사용 지침, 실험을 수행하기 위해 만들어진 장비에 대한 요구사항도 규정한다. 다른 과학 완구는 부록 B(참조) 실험 세트 이외 화학 완구류(세트)의 제조자 지침에 명시되어 있다.

[고: 지침 67/548/EEC[1]과 1999/45/EC[2]에 사용된 "물질", "조합제"라는 용어는 "REACH 규정" 규정 (EC) o. 1907/2006[3]에도 사용되었다. REACH 규정은 Globally Harmonised System (GHS)의 화학물질 분류와 라벨표시와 같은 화학물질 규정의 최신 국제 규격에 대한 주의를 필요로 한다. EU는 GHS 입을 위한 일정을 제안하였고 위의 두 지침은 2015년 6월 1일에 폐지될 것으로 예상된다. GHS 규정에서 '조합제'보다는 '혼합물'이라는 용어가 사용된다. 조합제와 혼합물은 동의어로 간주되어야 한다

관련규격 다음에 나타내는 규격 또는 기준은 이 기준에 인용됨으로써 이 기준의 규정 일부를 구성한다. 이러한 관련 규격 또는 기준은 그 최신판을 적용한다.

S M ISO 868, 플라스틱과 에보나이트 - 경도계를 사용한 압입 경도 측정 (쇼어 경도)

S T ISO 8317:2007, 어린이 보호 포장-재봉함 용기에 대한 요건 및 시험절차

S M ISO 7619-1, 가황고무 및 열가소성 고무 - 압입 경도 측정 방법 - 제1부 : 듀로미터법(쇼어 경도)

### 용어 및 정의

#### 1 화학실험세트(chemistry set)

화학 실험을 수행하기 위해 만들어진 장비의 유무에 관계없이 하나 이상의 화학물질과 조합제로 이루어진 완구

[고: 이 정의에는 광물학, 생물학, 물리학, 현미경 검사, 환경 과학 분야에서 하나 이상의 화학물질이나 조합제가 포함되어 있는 실험에 사용되는 완구류도 포함된다.

#### 2 보조실험세트(supplementary set)

주요한 화학실험세트와 함께 사용하도록 만들어진 화학실험세트

### 화학 물질

화학실험세트에는 표 6-1과 표 6-2에 제시한 화학 물질, 조합제, 지시약만 지시된 양 이하로 제공할 수 있다.

[고: 사용된 화학물질의 품질은 기술한 실험에 적합한 것이 좋다. 특히 화학물질에는 정의되지 않은 위험한 반응을 일으키는 불순물이나 혼합물이 들어 있지 않은 것이 좋다.

[당 ~~새판~~ 실험 설명에서 요구하는 경우 변성 메탈20 주정의 사용이 규정될 수 있다. 국가법령정보센터 : 6-3에 제시한 시약 또한 표에 명시된 농도 범위 안에서 사용이 규정될 수 있다. 표 6-3에 명시된

·질들은 화학세트와 함께 제공해서는 안 된다.

·용 설명서에서는 다른 물질(예: 위험 물질[1]이나 조합제[2]로 간주되지 않는 설탕)의 사용을 규정할 수 있다.

· 6-1에 제시한 화학 물질과 조합제는 상기 지침에 포함된 정의 내에서 위험한 것으로 분류되어 있는 경우, 용기에 적절하게 라벨을 부착해야 한다. (6.2 참조)

표 6-1 화학 물질과 조합제의 최대량과 라벨 표시

화학 물질/조합제 <sup>a</sup>	세트 당 최대량	위험 기호 (그림 6-1 참조)	CAS 번호 <sup>b</sup>	EINECS 번호 <sup>b</sup>
황산 칼륨 알루미늄	10 g	-	10043-67-1	233-141-3
황산 암모늄 <sup>c</sup>	5 g	Xn	10361-29-2	233-786-0
철화 암모늄	30 g	Xn	12125-02-9	235-186-4
황산 제3철 암모늄 <sup>c</sup>	5 g	Xi	10138-04-2	233-382-4
황산 수소나트륨 암모늄	5 g	-	13011-54-6	235-860-8
황산 칼슘 <sup>c</sup>	100 g	Xi	471-34-1	207-439-9
철화 칼슘	10 g	Xi	10043-52-4	233-140-8
수산화 칼슘 <sup>c,d</sup>	20 g	Xi	1305-62-0	215-137-3
질산 칼슘 <sup>c</sup>	5 g	Xi, O	10124-37-5	233-332-1
산화 칼슘 <sup>c,d</sup>	10 g	C	1305-78-8	215-138-9
황산 칼슘	100 g	-	7778-18-9	231-900-3
흑탄 <sup>e</sup>	100 g	-	7440-44-0	231-153-3
아세트산 <sup>c</sup>	20 g	Xi	77-92-9	201-069-1
방향유 <sup>c,e,B</sup>	10 mL	Xn	84961-50-2	284-638-7
흑판	100 g	-	7440-50-8	231-159-6
산화 제2구리 <sup>c</sup>	10 g	Xn	1317-38-0	215-269-1
황산 제2구리	15 g	Xn, N	7758-98-7	231-847-6
이황화 제2나트륨	10 g	Xn	7681-57-4	231-548-0
글리세롤(적어도 물 15% 함유)	25 g	-	56-81-5	200-289-5
퀴사메틸렌 테트라민 <sup>e</sup> (고체 연료)	10 g	Xn, B	100-97-0	202-905-8
철충전재/철분 <sup>c,e</sup>	100 g	B	7439-89-6	231-096-4
철화 제3철 <sup>c</sup>	10 g	Xn	7705-08-0	231-729-4
황화 제2철 <sup>c</sup>	10 g	Xn	7720-78-7	231-753-5
락토스	100 g	-	63-42-3	200-559-2
구연 염산	100 g	-	-	-
마그네슘 조각 <sup>c</sup>	3 g	B	7439-95-4	231-104-6
황산 마그네슘	25 g	-	7487-88-9	231-298-2
이산화 제4망간	5 g	Xn	1313-13-9	215-202-6
황화 제2망간	15 g	Xn, N	7785-87-7	232-089-9
산히드린 <sup>c</sup>	1 g	Xn	485-47-2	207-618-1
합신 A	10 g	Xn	9001-75-6	232-629-3
크롬화 칼슘 <sup>c</sup>	15 g	Xi	7758-02-3	231-830-3
세로시안화칼륨(III) <sup>e</sup>	10 g	-	13746-66-2	237-323-3
세로시안화칼륨(II) <sup>e</sup>	10 g	-	13943-58-3	237-722-2
요오드화 칼슘	10 g	-	7681-11-0	231-659-4
4망간산 칼륨 <sup>e</sup>	15 g	Xn, O, N	7722-64-7	231-760-3
4망간산 칼륨: 황산 나트륨 혼합물(1:2 m/m)	10 g	Xn, O, N	-	-

별제치

221

국가법령정보센터

질산 은 <sup>c</sup> (1 % m/V 수용액)	10 mL	Xi <sup>h</sup> , N <sup>h</sup>	7761-88-8	231-853-9
아세트산 나트륨	20 g	-	127-09-3	204-823-8
아산 나트륨	50 g	Xi	497-19-8	207-838-8
붕화 나트륨	100 g	-	7647-14-5	231-598-3
중탄산 나트륨	50 g	-	144-55-8	205-633-8
산화수소 나트륨	30 g	Xi	7681-38-1	231-665-7
구산 나트륨 용액(SiO <sub>2</sub> :Na <sub>2</sub> O > 2) <sup>c</sup>	100 mL	C	-	-
황산 나트륨	100 g	-	7757-82-6	231-820-9
이오황산 나트륨	50 g	-	7772-98-7	231-867-5
황 <sup>c</sup>	15 g	B	7704-34-9	231-722-6
칼닌 <sup>e</sup>	15 g	-	1401-55-4	215-753-2
주석산 <sup>c</sup>	20 g	Xi	87-69-4	201-766-0
붕화 제2주석 <sup>c</sup>	15 g	C	7772-99-8	231-868-0
요오드 텅크제 <sup>e</sup> (2.5 % m/V 에탄올 용액)	10 mL	Xn <sup>j</sup> , N <sup>j</sup> , B	-	-
요소 <sup>f</sup>	10 g	-	57-13-6	200-315-5
아연 분말/아연 펠릿	20 g	B, N	7440-66-6	231-175-3
황산아연(제7수화물)	20 g	Xn, N	7446-20-0	231-793-3

a 표 6-1에 제시한 물질과 조합제는 알파벳 순으로 열거한 것이다.  
 b 미국화학회(CAS) 등록번호와 유럽화학물질관리목록번호(EINECS)는 정보 제공만을 위해 제시되었다.  
 c 물질의 분류는 제조자의 문헌에 따르는 가장 엄격한 자체분류와 일치한다.  
 d 세트 당 이 물질 중 하나만 제공되어야 한다.  
 e 화학 명명법은 표기한 물질을 제외하고 주로 IUPAC를 기준으로 한 것이다.  
 f 다음의 R-문구와 S-문구를 명시해야 한다.  
 정향유 위험 문구: R43은 피부 접촉에 의해 감작(sensitization)을 유발할 수 있다.  
 안전 문구: S24는 피부와 접촉을 피한다.  
 g 12세를 초과하는 어린이용으로 만들어진 세트에만 제공되어야 한다.  
 h Xi와 N은 질산은에 적용하며 그것의 1 % (m/V) 수용액에는 적용하지 않는다.  
 i 변성 알코올(에탄올)  
 j Xn과 N은 요오드에 적용하며 에탄올 용액에는 적용하지 않는다.  
 시약이 용액으로 제공된 경우 그 고형분 함량은 표 6-2에 제시한 양을 초과하지 않아야 한다.  
 [고: 묽음이나 패드, 롤 형태로 된 흐르지 않는 지시약은 독성 레벨이 훨씬 낮으므로 지시약의 양 제한 없이 제공할 수 있다.

표 6-2 지시약의 최대량과 라벨 표시

화학 물질/조합제 <sup>a</sup>	세트 당 최대량	위험 기호 (그림1과 그림2 참조)	CAS 번호 <sup>b</sup>	EINECS 번호 <sup>b</sup>
클로신 <sup>c,d</sup>	1 g	Xi	17372-87-1	241-409-6
요오드화 칼륨의 요오드(2.5% m/V)(2.5% m/V 수용액)	10 mL	Xn <sup>e</sup> , N <sup>e</sup>	7553-56-2	231-442-4
리트머스 블루 <sup>c</sup>	1 g	--	--	--
리트머스 레드 <sup>c</sup>	1 g	--	1393-92-6	215-739-6
루미놀 <sup>c,dB</sup> (황산나트륨이 포함된법체처(m/m) 혼합물)	3 g	Xi <sup>g</sup> 222	521-31-3	208-309-4
틸 오렌지 <sup>c,dB</sup> (20%)	3 g	T <sup>h</sup>	547-58-0	208-925-3

m/m) 황산 나트륨 혼합물)				
메틸렌 블루 <sup>c,d</sup>	1 g	Xn	61-73-4	200-515-2
메놀 레드 <sup>d</sup>	1 g	Xi	143-74-8	205-629-7
니콜 블루	1 g	--	76-61-9	200-973-3
노르스 범용 지시약 종이 <sup>e</sup>	1 패드	--	--	--

- a 표 6-2에 제시한 물질과 조합제는 알파벳 순으로 열거한 것이다.
- b 미국화학회(CAS) 등록번호와 유럽화학물질관리목록번호(EINECS)를 정보 제공만을 위해 제시되었다.
- c 화학 명명법은 표시한 물질을 제외하고 주로 IUPAC를 기준으로 한 것이다.
- d 물질의 분류는 제조자의 문헌에 따르는 가장 엄격한 자체분류와 일치한다.
- e Xn과 N은 요오드에 적용하며 수용액에는 적용하지 않는다.
- f 위험 기호는 혼합물이 아닌 화합물에 적용된다.
- g Xi는 루미놀에 적용하며 그것의 황산 나트륨과의 5 % (m/m) 혼합물에는 적용하지 않는다.
- h T는 메틸오렌지에 적용하며 그것의 황산 나트륨과의 20 % (m/m) 혼합물(Xn으로분류)에는 적용하지 않는다.

표 6-3 실험세트에 제공되어서는 안 되는 시약의 최대 농도와 라벨 표시

시약 <sup>a</sup>	최대 농도 (mol/L)	위험 기호 <sup>b</sup> (그림1 참조)	CAS 번호 <sup>c</sup>	EINECS 번호 <sup>c</sup>
암모니아 용액	2	Xi	1336-21-6	215-647-6
염산	2	Xi	7647-01-0	231-595-7
과산화수소 <sup>d</sup>	1	-	7722-84-1	231-765-0
수산화나트륨 용액	1	C	1310-73-2	215-185-5

- 표 6-3에 제시한 물질과 조합제는 알파벳 순으로 열거한 것이다.
- 표시된 위험 기호는 최대 허용 농도에서 시약에 적용 가능하다.
- 정보 제공을 위해 미국화학회(CAS) 등록번호와 유럽화학물질관리목록번호(EINECS)를 제시하였다.
- 과산화수소의 농도는 3%(V/V) 용액에 해당한다.

Xn (유해성)



C (부식성)



Xi (자극성)



F (가연성)



O (산화성)



T (독성)



N (환경유해)



[고: 이 기호들은 기술 진보를 고려하기 위해 제5차 지침 67/548/EEC를 수정한 유럽 위원회 지침 83/467/EEC에서 발췌한 것이다. 그 치수와 색상은 이 지침에서 규정한 것과 일치하는 것이 바람직하다.

그림 6-1 위험 기호

## 장비

### 1 일반 요구사항

·학실험세트는 사용설명서 (8 참조), 경고와 응급처치 정보가 포함된 내용물 목록 (7 참조), 용설명서에 기술된 실험을 수행하는데 필요한 장치, 보안경(5.5참조) 그리고 필요한 경우 시험관 스탠드(5.4 조)를 갖추어야 한다.

·조실험세트에는 7.에서 규정한 내용물 목록이 갖추어져 있어야 하며, 6.3.3에 따라 표시하여야 한다. 기술된 모든 실험은 제조자가 평가해야 한다. 특히 건강에 유해한 양의 물질이 생성되지 않아야 한다.

[고: 특히 실험 중에 완구 사용으로 발생할 수 있는 알려진 모든 위험이 상세하게 기술되어야 한다. 예를 들면, 화학물질의 취급, 유리기구의 취급, 끓는점의 지연, 과열된 유리기구로 장벽 물의 역류, 가스 생성, 버너와 기타 가열원의 취급)

### 2 용기와 유리기구

#### 2.1 시험관

##### 2.1.1 시험관을 가열하는 세트

·용 설명서에 시험관을 가열하는 화학 실험이 포함되어 있는 세트에서 모든 시험관은 내열성을 갖도록 봉규염 유리로 만들어야 한다.

·열되도록 만들어진 유리 시험관은 길이 110 mm, 내경 15 mm보다 큰 치수를 가져야 한다.

·열되도록 만들어지지 않은 유리 시험관(예: 화학 실험용이 아님)은 길이 110 mm, 내경 15 mm 이하의 치수가 가져야 한다.

·규산염 유리는 5.2.6에 따라 시험해야 한다.

##### 2.1.2 시험관을 가열하지 않는 세트

·용 설명서에 시험관을 가열하는 화학 실험이 포함되어 있지 않고 유리관이 봉규산염으로 만들어지지 않은 세트에서 모든 시험관은 6.2에 따라 라벨을 부착해야 한다.

#### 2.2 그 밖의 유리기구

·용 설명서에 유리기구를 가열하는 실험이 포함되어 있는 세트에서 가열되도록 만들어진 모든 유리기구는 내열성을 갖도록 봉규산염으로 만들어야 한다.

·기 요구사항은 굽힘을 목적으로 가열되도록 만들어진 유리 파이프에는 적용하지 않는다.

·열되도록 만들어지지 않았지만 그 외관이나 형태로 보아 가열하기 적합한 것으로 간주할 수 있는 그 밖의 유리구는 6.2에 따라 라벨을 부착해야 한다.

·규산염 유리는 5.2.6에 따라 시험해야 한다.

#### 2.3 시약 용기

·약 용기는 실험에 사용하는 유리기구로 오해하지 않도록 실험실 유리기구와 크기와 형태가 달라야 한다. 모든 용기는 내충격성을 가져야 한다. 또 제2부에 규정된 낙하 시험을 견디어야 한다.

#### 2.4 마개

·개는 법제처 요구사항 중 하나를 만족시켜야 한다. 224

KS T ISO 8317에 적합해야 한다.



열리면 두 번의 독립적 움직임(즉 아래쪽으로의 수직력과 시계방향/시계반대방향으로의 회전력)이 있어야 한다.(베요넷 이음)

· 1(마개 시험 A) 에 따라 시험할 때 마개는 열리지 않아야 한다.

스냅으로 잠그는 마개로 이루어져야 하며 열리면 외부 도구가 있어야 한다. 마개는 특수 설계된 도구 사용해서만 열 수 있어야 한다.

· 2(마개 시험 B) 에 따라 시험할 때 마개는 열리지 않아야 한다.

밖에도 액체에 사용하도록 만들어진 용기의 마개는 A, 3(마개 시험 C)에 따라 시험하였을 때 파손, 균열, 설이 생기지 않아야 한다.

고: 시험의 목적은 이러한 제품에 함유된 재료에 어린이가 닿는 것을 방지하는 것이다.

2.5 빈 용기

약 보관을 위해 만들어진 빈 용기는 표 6-4에 따라 각각 50 mL, 100 mL의 최대 부피를 가져야 한다.

표 6-4 시약용 빈 용기의 최대 부피 (표 6-3 참조)

시약	빈 용기의 최대 부피 (mL)
암모니아 용액	50
염산	100
과산화수소	100
수산화나트륨 용액	100

2.6 봉규산염 유리에 대한 시험 방법

2.6.1 일반사항

규산염 유리를 구별하는 방법은 여러 가지가 있다. 예를 들면 밀도와 굴절률을 측정하는 방법이 있다. 기에서는 밀도법을 다룬다.

2.6.2 기구와 시약

2.6.2.1 25 mL 비중병

2.6.2.2 온도 (20 ± 1)℃를 유지할 수 있는 수조

2.6.2.3 탈이온수

2.6.2.4 분석 저울(정밀도 0.1 mg)

2.6.3 절차

중병의 무게를 잰다(m<sub>0</sub>). 유리 시료의 분획물이 청결한지 확인한다. 이 분획물을 비중병에 넣고 비중병의 무게를 잰다(m<sub>2</sub>). 비중병에 물을 가득 채우고 수조에 넣어 그 내용물이 20 ℃에서 평형이 될 때까지 둔다. 물을 비중병에 가득 채운다. 수조에서 비중병을 꺼내어 바깥 면 물기를 없앤 후 무게를 잰다(m<sub>3</sub>). 비중병을 운다.

중병에 물을 가득 채우고 그 내용물이 20 ℃에서 평형이 될 때까지 수조에 둔다. 물을 비중병에 가득 채우고 물기를 없앤 후 무게를 잰다.

· 무게를 기록한다(m<sub>1</sub>).

$$\rho_{Glass} = \frac{(m_2 - m_0)}{(m_1 - m_3 + m_2 - m_0)} \cdot 0.9882 \cdot \rho_{Water(20^\circ C)}$$

기에서

ρ<sub>Glass</sub>는 유리 시료의 밀도다.

$$\rho_{Water(20^\circ C)} = 0.9882 \frac{g}{cm^3}$$

· 물 20 ℃의 밀도다.

- 0 = 빈 비중병의 질량(g)
- 1 = 물을 채운 비중병의 질량(g)
- 2 = 유리 시료를 넣은 비중병의 질량(g)
- 3 = 유리 시료와 물을 넣은 비중병의 질량(g)

∴ 유리의 기준 밀도는 다음과 같다.

- 트윈도우:  $(2.40 \pm 0.05) \text{ g/cm}^3$
- 소다:  $(2.48 \pm 0.05) \text{ g/cm}^3$
- 규산염:  $(2.25 \pm 0.05) \text{ g/cm}^3$
- 융실리카:  $(2.21 \pm 0.05) \text{ g/cm}^3$

### 3 액체를 옮기는 장비

액체를 입으로 흡입하는 피펫으로 옮겨서는 안 된다. 액체를 옮겨야 할 때는 입으로 흡입할 수 없는 기계 수단이 있어야 한다. (예: 영구 부착식 꼭지가 달린 적하관)

### 4 시험관 스탠드와 시험관 홀더

시험관 스탠드는 가장 바깥쪽 구멍에 놓여 있는 시험관을 물 5 mL로 채우고 15° 각도로 기울였을 때 넘어지지 않아야 한다.

시험을 수행하는데 가열이 필요한 경우 실험세트에는 기능성 시험관 홀더가 들어 있어야 한다.

### 5 보안경 (5.1참조)

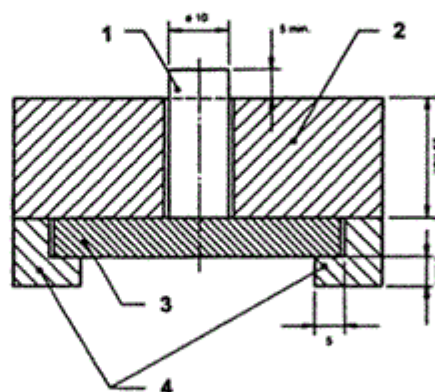
안경은 눈을 최대한 보호하는 특징과 설계로 된 것이어야 한다.

고: 보호 마스크와 헬멧의 모조품에 대한 제2부의 요구사항은 실험세트의 보안경에는 적용하지 않는다. 보안경 투명 재료는 다음의 시험 방법에 따라 시험하였을 때 균열이 생기지 않아야 한다. 보안경에서 투명 재료를 분리한다. 이 투명 재료를 그림 6-2와 같이 그 주변이 모두 지지되도록 기구 위에 놓는다. 지지물은 시료에 적합한 경질 재료로 만들어야 한다.

도:  $(20 \pm 5) \text{ }^\circ\text{C}$ 에서 시험을 실시한다. 100 mm 거리에서 1 kg의 질량을 실린더 상단 위로 자유 낙하로 떨어뜨린다.

시험세트에 성인 감독관용 보안경이 들어 있지 않다면 외부 포장에는 6.3.2에 따라 표시해야 한다.

단위: mm



그림설명

1 구리 실린더, 2 가이드, 3 시료, 4 지지물

그림 6-2 보안경 시험 기구

## 표시

### 1 일반 요구사항

표시는 눈에 보이고 쉽게 읽을 수 있으며 지워지지 않아야 하며, 한글로 되어 있어야 한다.

“경고”에는 최소 높이 7 mm의 문자를 사용해야 한다.

“경고” 문구에는 최소 높이 3 mm의 문자를 사용해야 한다. “경고” 문구는 명확하게 읽을 수 있어야 한다.

### 2 개별 용기와 유리기구의 표시

개별 용기는 다음의 정보로 표시해야 한다.

1) 표 6-1, 표 6-2, 표 6-3에 명시된 화학물질과 조합제의 이름

2) 규정된 경우, 표 6-1, 표 6-2, 표 6-3에 명시된 화학물질과 조합제에 적합한 위험 기호

3) 고: 또 용기에는 화학 물질과 조합제의 일반명을 명시할 수도 있다.

4) 열하도록 만들어지지 않은 유리 기구에는 다음 문구를 표시해야 한다.

“가열하지 말 것.”

### 3 외부 포장의 표시

3.1 외부 포장에는 제조자 또는 제조자의 공인 대리인이나 수입업자의 이름/상표명/상표, 주소, 전화번호가 표시되어 있어야 한다.

“어떤 제조자나 제조자의 공인 대리인, 수입업자를 식별할 수 있다면 이름과 주소를 약어로 표시 할 수 있다.”

3.2 이 밖에도 외부 포장에는 다음의 경고가 표시되어야 한다.

**경고!** 10세를 초과하는 어린이만 사용할 것. 실험세트에 명시된 주의사항을 정독한 성인의 엄격한 감시 하에 사용할 것.”

·전 위험요인으로 분류된 일부 화학물질이 들어 있다.

·용 전에 설명서를 읽고 이에 따른다. 설명서는 나중에도 볼 수 있도록 보관한다.

·화학물질이 신체 일부에, 특히 입과 눈에 닿지 않도록 한다.

·린 아이와 동물은 실험시 떨어져 있게 한다.

·화학실험세트를 어린이가 닿지 않는 곳에 보관한다.

1) 당하는 경우(5.5 참조):

·성인 감독관용 보안경은 들어 있지 않다.”

2) 고: 적합하다면 첫 번째 경고에서 10세를 초과하는 연령은 제조자가 정할 수 있다.

·망간산 칼륨이 들어 있는 세트의 경우, 첫 번째 경고에 주어진 연령은 12세이어야 한다.

3.3 이 밖에도 보조실험세트에는 외부 포장에 다음의 경고를 표시하여야 한다.

**경고!** 이 보조실험세트에는 시험을 수행하는데 필요한 모든 장비와 화학물질이 들어 있지 않다. 실험을 진행하려면 완전한 화학실험세트가 필요하다.”

### 경고와 응급처치 정보가 포함된 내용물 목록

내용물 목록에는 다음의 정보가 포함되어야 한다.

1) 제공된 화학물질의 목록

2) 각 개별 물질에 적합한 지침 67/548/EEC(개정판 포함)에 명시된 위험성/안전성 문구

3) 제조자는 위험물질 사고에 의해 흡입한 경우 지역 중독센터(응급처치 정보는 중앙사무국)나 병원의 전화번호를 기입할 수 있는 빈 공간을 제공해야 한다.

4) 일반적인 응급처치 정보는 다음과 같다:

·눈에 닿은 경우: 다량의 물로 눈을 씻고, 필요하다면 눈을 뜨고 있다. 즉시 의사의 진찰을 받는다.

·키친 경우: 물로 입을 세척하고 깨끗한 물을 약간 마신다. 토하려고 하지 않는다. 즉시 의사의 진찰을 받는다.

·입안법제체: 신선한 공기가 있는 곳으로 사람을 옮긴다.

·부 접촉과 화상을 입은 경우: 노출된 부위를 충분한 물로 5분간 씻는다.

심스러운 경우 지체 없이 의사의 진찰을 받는다. 용기와 함께 화학물질을 가져간다.

· 상을 입은 경우 항상 의사의 진찰을 받는다.

고: 응급처치 정보는 실험을 실시한 설명에서도 찾을 수 있다.”

1) 해당하는 경우, 구체적인 응급처치 정보

## 사용 설명서

### 1 일반적인 설명

· 용 설명서는 판매국의 언어로 되어 있어야 한다.

3에서 규정한 표시는 사용 설명서 표지에 반복하여야 한다.

· 용 설명서의 첫 페이지에는 내용물 목록이 들어 있어야 한다. 이 목록은 8.2와 8.3에서 요구한 정보를 참조해야 한다.

· 실험을 수행하는 방법에 관한 자세한 정보를 제공해야 한다.

합한 경우, 지침 67/548/EEC(개정판 포함)에 명시된 위험성/안전성 문구와 예상 가능한 사고가 발생한 경우 급처치 정보를 실험 설명과 함께 명시해야 한다.

· 구와 함께 제공되지 않았지만 기술한 실험에는 필요한 물질과 조합제 등 사용한 화학물질의 처분에 관한 정보를 명시해야 한다. 실험에 사용된 식료품 등의 처분이 필요한 경우에는 밑줄을 그어야 한다.

본 지침은 이러한 화학물질의 처분에 대한 국가 규정을 고려하여야 한다.

· 용 설명서의 첫 면에는 다음의 정보를 명시해야 한다:

1) 성인 감독관을 위한 조언(8.2 참조)

2) 7. 에서 요구한 정보

3) 안전 규칙(8.3 참조)

### 2 성인 감독관을 위한 조언

인 감독관을 위한 조언에는 다음의 정보를 포함시켜야 한다:

1) 이 설명서와 안전 규칙, 응급처치 정보를 읽고 이에 따른다. 나중에도 볼 수 있도록 보관한다.

2) 화학물질을 올바르게 사용하지 않으면 부상을 입거나 건강을 해칠 수 있다. 설명서에 열거된 실험만을 실시한다.

3) 이 화학실험세트는 11세 이상 어린이만(해당하는 경우 13세 이상) 사용할 수 있다

4) 연령 그룹 내에서도 어린이의 능력이 차이가 많이 나기 때문에 성인 감독관은 어떤 실험이 적합하고 안전지를 신중하게 판단해야 한다.

명서는 어떤 실험이 어린이 각자에게 적합한지를 감독관이 평가할 수 있도록 작성하는 것이 좋다

5) 성인 감독관은 실험을 시작하기 전에 경고와 안전 정보를 어린이들과 함께 논의하는 것이 좋다.

· 성 용액이나 알칼리성 용액, 가연성 용액은 안전하게 취급하도록 각별히 주의하는 것이 바람직하다

· 실험 주위 영역은 모든 장애물을 치우고 주위에 음식물을 두지 않는 것이 좋다. 또 밝고 환기가 잘 되는 것이 좋으며 가까운 곳에 수도가 있는 것이 좋다. 상단이 내열성이 있는 단단한 테이블을 제공하는 것이 좋다

6) 버너 사용 설명서

### 3 안전 규칙

· 음의 안전 규칙을 제시하여야 한다:

“사용 전에 이 설명서를 읽고 따른다. 나중에도 볼 수 있도록 보관한다.

어린이와 동물, 보안경을 착용하지 않은 사람들은 실험 영역에서 멀리 떨어지게 한다.

보안경을 항상 착용한다.

실험세트는 어린이가 닿지 않는 곳에 보관한다.

사용 후 모든 장비를 세척한다.

사용법책자는 모든 용기가 완전히 닫혀 있고 올바르게 보관되어 있는지 확인한다.

실험을 실시한 후 손을 씻는다.

실험세트와 함께 공급되지 않은 장비는 사용하지 않는다.

실험 구역에서는 음식물을 먹거나 담배를 피우지 않는다.

화학물질이 눈이나 입에 닿지 않도록 한다.

식료품이 사용설명서에 표시되어 있는 경우: 식료품을 원래 있던 용기로 다시 옮기지 않는다. 즉시 처분한다.”

**부록 A (기준)**  
**시약 용기 마개에 대한 시험 방법**

**. 1 마개 시험 A**

- 개를 열고 다시 닫는 것을 10번 한다. 마개에서 위로  $(70 \pm 2)$  N의 힘을 수직으로 가한다.
- 개가 여전히 닫혀 있는지 확인한다.
- 개에서 아래로  $(30 \pm 2)$  N의 힘을 수직으로 가한다. 시계방향과 시계반대방향으로 최대 비틀림  $(0.5 \pm 0.05)$  Nm을 가한다.
- 개가 여전히 닫혀 있는지 확인한다.

**. 2 마개 시험 B**

- 부 도구를 사용해 마개를 열고 다시 닫는 것을 10회 반복한다. 외부 도구를 제거한다. 마개는 닫힌 상태이  
야 한다.
- 개에서 아래로  $(30 \pm 2)$  N의 힘을 수직으로 가한다. 시계방향과 시계반대방향, 각각의 방향으로 최대  
· 완전히 돌아가도록 최대  $(0.5 \pm 0.05)$  N · m으로 마개를 돌린다. 마개가 여전히 닫혀 있는지 확인한다.
- 개에서 위로  $(70 \pm 2)$  N의 힘을 수직으로 가한다. 마개가 여전히 닫혀 있는지 확인한다.
- 부 도구를 부착하고 가장 힘든 방향으로 도구에 10 N의 힘을 가한다. 마개가 여전히 닫혀있는지 확인한다.

**. 3 마개 시험 C**

- 기에 물을 채운다. 채우는 부피는 용기 부피의 3/4이어야 한다. 마개를 부착한다. 마개를 포함하여 물을  
|운 용기를 마개가 아래쪽을 향하도록 하여,  $(850 \pm 50)$  mm 높이에서 4 mm 두께의 강판 위로 다섯 번 떨어  
뜨린다. 이 강판은 KS M ISO 868이나 KS M ISO 7619에 따라 측정하였을 때 쇼어(Shore)A  $75 \pm 5$ 의  
도를 가진 2 mm 두께의 코팅이 된 것이어야 하며 굴곡이 없는 수평 표면 위에 놓여 진 것이어야 한다.
- 개에 파손, 균열, 누설이 있는지 육안으로 검사한다.

## 부록 B (참조)

실험 세트 이외 화학 완구류(세트)의 제조자 지침  
(Chemical toys (sets) other than experimental sets)

## 적용범위

지침은 실험 세트 이외 화학 완구류(세트)에 사용된 물질과 재료에 대한 제조자의 제조 지침 마련을 목적으로 한다. 이러한 물질과 재료는:

지침의 [1]위험한 물질과 [2]위험한 조합제에서 위험하다고 분류된 것  
과도한 양을 사용하였을 때 어린이들의 건강에 해가 될 수 있지만 위에 언급된 지침에 분류되지 않은  
물질과 조합제  
완구와 함께 제공된 기타 화학 물질과 조합제의 최대량이다.

[고: 지침 67/548/EEC[1]과 199/45/EC[2]에 사용된 "물질", "조합제"라는 용어는 "REACH 규정" 규정 3C) No. 1907/2006[3]에도 사용되었다.

EACH 규정은 Globally Harmonised System (GHS)의 화학물질 분류와 라벨표시와 같은 화학물질 규정의 신 국제 규격에 대한 주의를 필요로 한다.

밖에도 표시, 경고, 안전 규칙, 내용물 목록, 사용 지침, 응급처치 정보에 대한 요구사항도 규정한다.

지침은 다음에 적용한다.

소성 석고 성형 세트

소형 공장 세트에 공급된 세라믹 재료와 자기질 에나멜 재료

오븐 경화 가소처리 PVC 모델링 점토 세트

플라스틱 성형 세트

임베딩 세트

사진 현상 세트

모형 세트에 공급되거나 권장된 접착제, 페인트, 래커, 바니시, 시너, 세정제(용제)

관련규격 다음에 나타내는 규격 또는 기준은 이 기준에 인용됨으로써 이 기준의 규정 일부를 구성한다. 이러한 관련 규격 또는 기준은 그 최신판을 적용한다.

N 14517:2004, 액체 석유 제품 - 석유에서 탄화수소 유형과 산화의 정량 - 다차원 기체

로마토그래피법

S M ISO 3696:2010, 분석실험용 물-규격 및 시험 방법

## 용어 및 정의

## 1 소성 석고 성형 세트[plaster of Paris (gypsum) moulding set]

양과 판 등을 만들기 위해 물과 석고의 혼합물을 부어 경화시키기 위한 성형세트가 포함되어 있는  
구

## 2 축소모형 작업세트에 공급된 세라믹 재료와 자기질 에나멜 재료(ceramic and vitreous enamelling materials supplied in miniature workshop set)

을 첨가한 후 700 ℃ 이상의 온도에서 굽고 건조한 후 평평한 코팅면을 얻기 위해 세라믹이나 금속성  
체에 도포한 세라믹 유약과 자기질 에나멜(투명, 반투명, 색상)이 포함되어 있는 완구

## 3 오븐 경화 가소처리 PVC 성형 점토 세트(oven hardening plasticized PVC-modelling clay set)

10 ℃ ~ 130 ℃ 온도의 오븐에서 경화하여 준비한 모든 종류의 모양, 브로치, 패션 보석류 등을 만들기  
해 사용하는 완구

## 4 플라스틱 성형 세트(plastic moulding set) 231

세라믹 재료를 대신하여 최대 180 ℃ 온도의 오븐에서 가열하여 중합체 용해에 의해 장식성 품목이나

형을 만들기 위해 사용하는 완구

### 5 임베딩 세트(embedding set)

명한 재료에서 특정 제품을 보존하는데 사용되는 완구

### 6 사진 현상 세트(photographic developing set)

백 사진 필름과 페인트를 처리하는 화학물질(현상액, 중간정지액, 정착액)을 포함하며 사진의 본원리를 가르치도록 고안된 완구

### 7 모형 세트에 공급되거나 권장된 접착제, 페인트, 래커, 바니시, 시너, 세정제

형(예: 자동차, 비행기, 집, 선박)을 조립하고 코팅하는데 사용되는 제품

#### 7.1 접착제(adhesive)

재료와 적절한 내부 강도(점착)를 보유한 접합재를 표면 결합(부착)으로 접착할 수 있는 비금속성 물질

#### 7.2 수성 페인트(water-based paint)

표면에 바르면 표면을 형성하고 일정 시간 후에 건조한 점착성 막을 형성하는 안료 재료

#### 7.3 용제 포함 도료(paint and lacquers containing solvents)

합제, 용제, 염료, 안료(착색제), 충전재, 개질제에 기반한 피복

#### 7.4 바니시(vernishes)

점도 래커

#### 7.5 시너와 세정제(용제)

요한 도료의 점도를 얻고 공구와 브러시를 세정하기 위해 만들어진 제품

### 소성 석고 성형 세트

기본적으로 소성 석고는 유해한 물질은 아니지만 그 분말을 흡입하거나 삼키면 폐나 위에 응고된 덩어리가 될 수 있다.

## 1 표시

부 포장에는 10.1에서 요구한 표시 외에도 다음을 표시해야 한다.

주의! 5세 이상 어린이만 사용할 것.

성인의 감독 하에 사용할 것.

사용 전에 설명서를 읽고 이에 따를 것.

사용 후 잘 보관할 것.

## 2 안전 규칙

용 설명서에는 11.4에서 요구한 규칙 외에도 다음의 안전 규칙을 포함시켜야 한다.

이 재료를 입 속에 넣지 말 것.

지나 분말을 흡입하지 말 것.

이 재료를 눈에 바르지 말 것.

### 축소모형 작업세트에 공급된 세라믹 재료와 자기질 에나멜 재료

#### 1 화학 조합제

세라믹 유약과 자기질 에나멜은 표 7-1에 제시한 금속 산화물과 기타 화합물을 포함한 규산염 유약이 혼합된 조합제이다. 한 세트에서 각 조합제의 최대 질량은 50 g을 초과하지 않아야 한다.

세라믹 유약은 유리화된 무기 규산염 재료이다. 세라믹 프리트는 안료를 함유한 유리화된 규산염 재료이다.



## 2 표시

부 포장에는 10.1에서 요구한 표시 외에도 다음을 표시해야 한다.

- 고!** 5세 이상 어린이만 사용할 것.  
성인의 감독 하에 사용할 것.
- 의!** 사용 전에 설명서를 읽고 이에 따를 것.  
사용 후 잘 보관할 것.

## 3 안전 규칙

- 용 설명서에는 11.4에서 요구한 규칙 외에도 다음의 안전 규칙을 포함시켜야 한다.
- 말을 흡입하지 말 것.
- 식물과 접촉하도록 만들어진 품목에는 사용하지 말 것.  
세트를 음식물과 멀리 떨어진 곳에 보관할 것.
- 소 과정은 장난감 기능의 일부가 아니므로 연소되는 동안에는 어린이를 멀리 떨어지게
- 고 방출 가스를 흡입하지 말 것.

표 7-1 화학 조합제

화학물질/조합제	CAS 번호	EINECS 번호
규산 칼슘 수화물(점토)	1344-96-3	-
카올린(고령토)	1332-58-7	-
난용성 규산염 유약(예: 에나멜과 세라믹 프리트)	65997-18-4	266-047-6
이 유약에는 다음 안료만 사용해야 한다.		
산화 구리 0.25 %	1317-38-0	215-269-1
삼산화 이철 5 %	1309-37-1	215-168-2
철-지르코늄-규산염 5 %	68412-79-3	270-210-7
이산화 주석 10 %	18282-10-5	242-159-0
바나듐-지르코늄-규산염 5 %	68186-95-8	269-057-9
(x) 알루미늄(y)코발트(z)산화물 3 %	1333-88-6	-
지르코늄 오르토규산염 15 %	10101-52-7	-
지르코늄-프라세오디움 규산염 5 %	68187-15-5	269-075-7

표 7-2a 오븐 경화 가소처리 PVC 모델링 점토 세트에 함유된 가소제

화학물질	CAS 번호
아디프산 폴리에스테르	-
알킬술폰산 에스테르 페놀 (C12 ~ C20)	-
디이소노닐 사이클로헥산-1,2-디카복실산 (DINCH)	166412-78-8
곧은 사슬 지방족 화합물을 포함한 프탈산 에스테르 (C8 제외, C6 이상)-알코올과 이러한 에스테르의 혼합물	-
트리부틸 아세틸시트르산	77-90-7
트리(2-에틸헥실) 아세틸시트르산	144-15-0

**오븐 경화 가소처리 PVC 모델링 점토 세트**

**1 화학 물질**

- 모델링 점토 세트는 PVC(폴리염화비닐), 가소제, 충전재(예: 고령토, 수산화 알루미늄), 착색제로 이루어져야 한다.
- 표 7-2a에 제시한 가소제만 사용해야 한다.
- 합제에서 가소제의 최대량은 30%를 초과하지 않아야 한다.
- 화비닐 단량체 함량은 1 mg/kg([4] 참조) 미만이어야 한다.
- 표 7-2b에 따른 시험에서 이 재료들을 허용된 최대 온도와 시간으로 가열하는 동안에는 표 7-2.b에 주어진 독물 배출한도를 넘으면 안 된다.

**표 7-2b 오븐 경화 가소처리 PVC 모델링 점토 세트와 가열 중의 플라스틱 성형 세트로부터의 물질 배출한도**

물질	한도 (mg/kg)
벤젠	5
톨루엔	15
크실렌	25

**2 표시**

- 부 포장에는 10.1에서 요구한 표시 외에도 다음을 표시해야 한다.
- 고!** 8세 이상 어린이만 사용할 것.
- 성인의 감독 하에 사용할 것.
- 의!** 사용 전에 설명서를 읽고 이에 따를 것.
- 이 후 잘 보관할 것.

**3 안전 규칙**

- 용 설명서에는 11.4에서 요구한 규칙 외에도 다음의 안전 규칙을 포함시켜야 한다.
- 이료를 입 속에 넣지 말 것.
- 30 ℃ 온도를 초과하지 말 것. 그렇지 않으면 유해한 가스가 생성될 수 있음
- 화시간은 30분을 초과하지 말 것.
- 화 과정은 장난감 기능의 일부가 아니므로 성인 감독관이 실시할 것.
- 온도를 측정할 때는 가정용 오븐 온도계(예: 바이메탈)를 사용할 것.
- 이 온도계를 사용하지 말 것.

자레인지를 사용하지 말 것.

**플라스틱 성형 세트**

**1 폴리스티렌 과립**

**1.1 화학 물질**

세트에는 표 7-3에 따르는 무색 및 유색 폴리스티렌 과립이 포함되어야 한다.

표 7-3 폴리스티렌

화학물질	CAS 번호	EINECS 번호
단량체 함량이 스티렌 # 500 mg/kg인 폴리스티렌	9003-53-6	-

**1.2 표시**

부 포장에는 10.1에서 요구한 표시 외에도 다음을 표시해야 한다.

- **고!** 10세 이상 어린이만 사용할 것.
- 성인의 감독 하에 사용할 것.
- **의!** 사용 전에 설명서를 읽고 이에 따를 것.
- 사용 후 잘 보관할 것.

**1.3 안전 규칙**

- 용 설명서에는 11.4에서 요구한 규칙 외에도 다음의 안전 규칙을 포함시켜야 한다.
- 30 ℃ 온도를 초과하지 말 것.
- 해 과정은 장난감 기능의 일부가 아니므로 성인 감독관이 실시할 것.
- 도를 측정할 때는 가정용 오븐 온도계(예: 바이메탈)를 사용할 것.
- 료를 삼키지 말 것.
- 리 온도계를 사용하지 말 것.
- 대 권장 기간을 초과하지 말 것.
- 료를 가열하면서 가정용 오븐에서 동시에 음식을 조리하지 말 것.
- 자레인지를 사용하지 말 것.

**2 임베딩 세트**

베딩 세트에는 위험한 물질로 분류된 것([1]참고)을 사용해서는 안 된다.

- 젤라틴이나 한천 등과 같은 물질은 적당한 보존제와 함께 사용할 수 있다.
- 용 후 헹궈야 하는 화장품에만 허용되는 보존제를 제외하고는 식료품과 화장품에 허용된 보존제([6]참)만 사용해야 한다.

**2.1 포장**

- 용한 모든 보존제의 명칭을 외부 포장에 표시해야 한다.

**2.2 표시**

- 장에는 10.1에서 요구한 표시 외에도 다음을 표시해야 한다.
- **고!** 5세 이상 어린이만 사용할 것.
- **의!** 사용 전에 설명서를 읽고 이에 따를 것.
- 사용 후 잘 보관할 것.

**2.3 안전 규칙**

- 용 설명서에는 11.4에서 요구한 규칙 외에도 다음의 안전 규칙을 포함시켜야 한다.
- 보존제를 입 속에 넣지 말 것.

## 사진 현상 세트

### 1 화학 물질과 조합제

백 사진 현상 세트에는 표 7-4에 제시한 화학 물질과 조합제를 명시한 양만큼만 제공해야 한다. 이 양은 사진 현상액 0.5리터의 4개 개별 배치를 만드는데 사용된 세트를 기준으로 한 것이다.

### 2 포장

화학물질은 엇지르지 않도록 현상액과 정착액을 혼합한 조합제로 포장할 수 있다. 세트에는 보안경, 장갑, 핀셋이 포함되어야 한다.

표 7-4 화학 물질의 최대량

물질	세트 당 최대량	[1]에 따른 분류	CAS 번호
7 % (V/V) 아세트산	100 mL	Xi	64-19-7
티오황산 암모늄	4 × 75 g	-	7783-18-8
아스코르비산	4 × 10 g	-	50-81-7
시트르산 <sup>a</sup>	5 g	Xi	77-92-9
이황화 이나트륨	4 × 10 g	Xn, Xi	7681-57-4
N-(4-하이드로페닐)-아미노아세트산	4 × 5 g	-	2298-36-4
N-메틸-p-아미노-페놀과 그 염	4 × 5 g	Xn, N	55-55-0
1-페닐피라조리딘-3-온	4 × 1 g	Xn, N	92-43-3
브롬화 칼륨 <sup>a</sup>	4 × 0.5 g	Xi	7758-02-3
탄산나트륨	4 × 20 g	Xi	497-19-8
황산나트륨	4 × 20 g	-	7757-83-7
티오황산나트륨	4 × 75 g	-	7772-98-7

주. 명시된 최대량은 무수 화학물질을 말한다. CAS 번호와 EINECS 번호가 다른, 등가량의 수화 화학물질이나 그 염(해당하는 경우)은 무수 물질로 대체할 수도 있다.

a. 관련 물질의 분류는 제조자의 자체분류에 상응한다.

## 3 표시

### 3.1 외부 포장의 표시

장에는 10.1에서 요구한 표시 외에도 다음을 표시해야 한다.

**!고!** 12세 이상 어린이만 사용할 것.

성인 감독 하에 사용할 것.

**!의!** 이 세트에는 위험한 화학물질이 들어 있음.

사용 전에 설명서를 읽고 이에 따를 것.

사용 후 잘 보관할 것.

### 3.2 개별 포장의 표시

각의 용기는 10.2에 따라 표시해야 한다.

법제처

236

국가법령정보센터

**4 안전 규칙**

세트로 실험할 때는 주의해야 하며 설명서를 철저히 따라야 한다. 용기에 표시된 안전 지침을 숙시켜야 한다.

- 용 설명서에는 11.4에서 요구한 규칙 외에도 다음의 안전 규칙을 포함시켜야 한다.
- 안경을 항상 착용할 것.
- 호 장갑을 항상 착용하고 핀셋을 사용할 것.
- 진 현상액을 입 속에 넣지 말 것.
- 식물을 만졌다면 화학물질을 혼합하지 말 것.
- 화학질이 피부나 눈에 닿지 않도록 할 것.
- 화학질을 삼키지 말 것.
- 지를 흡입하지 말 것.

모형 세트와 공급되었거나 여기에 권장된 접착제, 페인트, 래커, 바니시, 시너, 세정제(용제)

**1 일반사항**

형 세트에 공급된 접착제, 페인트, 래커, 바니시, 시너, 세정제(용제)는 9 의 요구사항을 만족시켜야 한다.

세트에 포함된 설명서에는 9 의 요구사항을 만족하는 접착제, 페인트, 래커, 바니시, 시너, 세정제(용제)만을 언급해야 한다.

**2 접착제**

**2.1 수성 접착제**

·용 후 행귀야 하는 화장품에만 허용되는 보존제를 제외하고는 식료품과 화장품에 허용된 보존제([6]참 .)만 사용해야 한다.

·기간 사용하는 것을 제외하고, 지침 64/54/EEC(비유럽공동체 국가에서는 다른 법적 요구사항이 존재 . 수도 있다. 이후 개정판 포함)과 76/768/EEC<sup>12</sup>(이후 개정판 포함)에 정의된 식료품과 화장품에 허용된 .존제만 사용해야 한다.

·용한 보존제 이름은 지침 76/768/EEC<sup>12</sup>에 따라 라벨을 붙여야 한다.

·초 재료는 음식 접촉([7]참고)에 알맞은 것이어야 한다. 용출 용매는 3급수 이어야 한다.

(S M ISO 3696 참고) 접촉 시간은 40 ℃에서 1시간 이어야 한다.

표 7-5 수성 접착제와 수성 도료/래커의 기초 재료

화학물질	CAS 번호	EINECS 번호
아크릴 중합체	-	-
이소시안산염기가 없고 방향족 아미노 화합물이 없는 친수성 폴리우레탄	-	-
식료품과 접촉하도록 만들어진 재료에 허용된 단량체를 가진 중합체와 공중합체	-	-
폴리초산비닐	9003-20-7	-
폴리알코올비닐	9002-89-5	209-183-3

**2.1.1 종이와 나무용 액체 접착제**

·이와 나무용 접착제의 특수 재료는 표 7-6에 따라야 한다.

화학물질	CAS 번호	EINECS 번호
셀룰로오스 에테르 (예: 카르복시메틸셀룰로오스, 메틸셀룰로오스)	9004-67-5	-
텍스트린	9004-53-9	232-675-4
아라비아검	9000-01-5	232-519-5
녹말 또는 변형 녹말	9005-25-8	232-679-6

·이와 나무용 접착제의 특수 첨가제는 표 7-7에 따라야 한다.

표 7-7 종이와 나무용 액체 접착제의 특수 첨가제

화학물질	CAS 번호	EINECS 번호
3% 미만의 부틸 글리콜산염	7397-62-8	230-991-7
5% 미만의 카프로락탐	105-60-2	203-313-2
글리세롤	56-81-5	200-289-5
폴리아크릴아미드	9003-05-8	-
폴리아크릴산	9003-01-4	-
폴리에틸렌 글리콜	25322-68-3	-
폴리메타아크릴산	25087-27-7	-
폴리프로필렌 글리콜	25322-69-4	-
지방산 나트륨염(C14 상향)	-	-
소르비톨	50-70-4	200-061-5
3% 미만의 2-(2-부톡시에톡시)에틸 아세트산	124-17-4	204-685-9
크실리톨	87-99-0	201-788-0

·표 7-7에 제시된 중합체는 음식접촉(Ⅶ참조)에 적합해야 한다. 용출 용제는 3급수이어야 한다.(KS M ISO 3696 참조)

·이와 나무용 액체 접착제는 부틸 글리콜산염, 카프로락탐, 2-(2-부톡시에톡시)에틸 아세트산을 총 10% 이상 함유하지 않아야 한다.

2.1.1.1 포장

·트리에 있는 수성 접착제의 용기는 100 mL 이상을 담지 않아야 한다. 사용한 보존제의 명칭을 외부 포장에 표시해야 한다.

2.1.1.2 표시

·착제 용기는 10.1에서 요구한 표시 외에도 다음을 표시해야 한다.

- 고! 3세 이상 어린이만 사용할 것.
- 성인의 감독 하에 사용할 것.

2.1.2 종이용 순간 접착제

·이용 순간 접착제의 특수 재료는 표 7-6, 표 7-7, 표 7-8에 따라야 한다.

표 7-8 종이용 순간 접착제의 특수 재료

화학물질	CAS 번호	EINECS 번호
폴리비닐피롤리돈	9003-39-8	-

·수 재료는 음식접촉(Ⅶ참조)에 적합해야 한다. 용출 용제는 3급수이어야 한다.(KS M ISO 3696 참조)

2.1.2.1 포장

·패키지에 있는 순간 접착제의 질량은 50 g을 초과하지 않아야 한다.

2.1.2.2 표시

·패키지 또는 순간 접착제 용기는 10.1에서 요구한 표시 외에도 다음을 표시해야 한다.

- 고! 4세 이상 어린이만 사용할 것.
- 성인의 보호 하에 사용할 것.

2.2 용제형 접착제

·용제형 접착제는 표 7-5 ~ 표 7-12의 물질로 구성되며, 추가로 충전제, 개질제, 가소제가 들어갈 수 있다.  
 ·가소제는 음식접촉([7]참조)에 적합하거나 표 7-12b와 일치해야 한다. 이동 용제는 3급수이어야 한다.  
 (S M ISO 3696 참조)

- 주. DEHP, DBP, BBP의 사용은 모든 완구에 대하여 금지되어 있다. ([8]참조)
- 접착제의 가소제 함량은 8%를 초과하지 않아야 한다. 개질제 함량은 3%를 초과하지 않아야 한다.
- 유 유분을 함유하는 용제형 접착제에서 n-헥산은 0.5%를 초과하지 않아야 한다.

2.2.1 다목적 접착제

·다목적 접착제의 기초 재료는 표 7-9에 따라야 한다.

표 7-9 다목적 접착제의 기초 재료

화학물질	CAS 번호	EINECS 번호
아크릴 중합체	9003-01-4	-
셀룰로오스 질산염	9004-70-0	-
폴리초산비닐	9003-20-7	-
초산비닐 공중합체	-	-

2.2.2 접착 접착제

·접착 접착제의 기초 재료는 표 7-10에 따라야 한다.

표 7-10 접착 접착제의 기초 재료

화학물질	CAS 번호	EINECS 번호
식품품과 접촉하도록 만들어진 재료에 허용된 단량체를 포함하여 중합체와 공중합체	-	-
폴리(클로로부타디엔)	9010-98-4	-
폴리우레탄	73561-64-5	-

2.2.3 특수 접착제

·수 접착제의 기초 재료는 표 7-11에 따라야 한다.  
 ·수 재료는 음식접촉([7]참조)에 적합해야 한다. 용출 용제는 3급수이어야 한다(KS M ISO 3696 참조).

표 7-11 특수 접착제의 기초 재료

화학물질	CAS 번호	EINECS 번호
아크릴 중합체	-	-
식품과 접촉하도록 만들어진 재료에 허용된 단량체를 포함하여 중합체와 공중합체	-	-
폴리스티렌	9003-53-6	-
폴리(염화비닐)		
공중합체	-	-

표 7-12a 용제형 접착제에 포함된 용제

화학물질/조합제	CAS 번호	EINECS 번호
아세톤	67-64-1	200-662-2
사이클로헥산	110-82-7	203-806-2
디에틸 케톤	96-22-0	202-490-3
아세트산에틸	141-78-6	205-500-4
에틸 알코올	64-17-5	200-578-6
아세트산이소프로필	108-21-4	203-561-1
이소프로필 알코올	67-63-0	200-661-7
아세트산 메틸	79-20-9	201-185-2
메틸에틸케톤	78-93-3	201-159-0
메틸이소프로필케톤	563-80-4	209-264-3
n-아세트산부틸	123-86-4	204-658-1
n-아세트산프로필	109-60-4	203-686-1
1-메톡시-2-프로판올	107-98-2	203-539-1
1,1-디메톡시에탄	534-15-6	208-589-8
석유 유분(60 ~ 140) °C	64742-89-8	265-192-2
석유 유분(135 ~ 210) °C	64742-88-7	265-191-7

1-메톡시-2-프로판올의 최대 함량은 20%이어야 한다.

표 7-12b 용제형 접착제와 용제형 페인트, 래커, 시너, 세정제에 포함된 가소제

가소제	CAS 번호
디이소노닐 프탈레이트 (DINP)	28553-12-0, 68515-48-0
디이소데실 프탈레이트 (DIDP)	26761-40-0, 68515-49-1
트리부틸 아세틸시트르산	77-90-7
트리스(2-에틸헥실) 아세틸시트르산	144-15-0
페놀의 알킬술폰산 에스테르 (C12 부터 C20)	91082-17-6
아디프산 폴리에스테르	다양
디이소노닐 사이클로헥산-1,2-디카복실산 (DINCH)	166412-78-8

2-비스(4-하이드록시페닐)프로판 디글리시딜 에터 (BADGE), 비스(하이드록시페닐)메테인 디글리시딜 에터 (BBDGE), Novolac 글리시딜 에터 (NOGE)와 이들의 유도체는 접착제의 변형으로 사용되면 안 된다.

주. BADGE- 2,2-비스(4-하이드록시페닐)프로판 디글리시딜 에터, 비스페놀-A-디글리시딜 에터[1675-54-3], BBDGE- 비스(하이드록시페닐)메테인 디글리시딜 에터, 비스페놀-B 디글리시딜 에터 [39817-09-9];



NOGE- Novolac 글리시딜 에터 [28064-14-4], [9003-36-5]

**2.2.4 포장**

트 내 용기의 함량은 15g을 초과하지 않아야 한다.

**2.2.5 표시**

트의 외부 표시에는 10.1에서 요구한 표시 외에도 다음 경고를 표시해야 한다.

- 고! 8세 이상 어린이만 사용할 것. 성인 감독 하에 사용할 것.
- 의! 사용 전에 설명서를 읽고 이를 따를 것. 사용 후 잘 보관할 것.
- 별 용기는 10.2에 따라 표시해야 한다.

**2.2.6 안전 규칙**

- 용 설명서에는 11.4에서 요구한 규칙 외에도 다음의 안전 규칙을 포함시켜야 한다.
- 화원에서 멀리 떨어질 것.
- 촉제가 피부나 눈, 입에 닿지 않도록 할 것.
- 료를 삼키지 말 것.
- 기를 흡입하지 말 것.

**3 수성 페인트와 래커**

- 성 페인트와 래커는 물, 착색제, 충전제, 보전제, 개질제, 표 7-5에 제시한 기초 재료, 표 7-6에 제시
- 특수 재료, 유기 용제, 표 7-13에 제시한 도막형성제로 이루어져야 한다.
- 기 용제와 도막형성제의 함량은 10%를 초과하지 않아야 한다.
- 용 후 행귀야 하는 화장품에만 허용되는 보존제([6]참조)를 제외하고는 식료품과 화장품에 허용된 보
- 제([5]참고)만 사용해야 한다.

표 7-13 유기 용제와 도막형성요소

화학물질/조합제	CAS 번호	EINECS 번호
지방족 디카본산의 디(2-메틸-프로필) 에스테르(C20 ~ C33) (도막형성제일 때 최대 2%)	-	-
에탄올	64-17-5	200-578-6
지방족 에스테르와 알코올의 혼합물 (C12 ~ C14) (도막형성제일 때 최대 2%)	-	-
1-메톡시-2-프로판올	107-98-2	203-539-1
1, 2-프로판디올 (프로필렌글리콜)	57-55-6	200-338-0
2-메틸-2, 4-펜탄에디올 (헥실렌글리콜)	107-41-5	203-489-0
2-프로판올	67-63-0	200-661-7

적용한 재료로부터 원소 용출은 제4부 표 4-1에 주어진 한계치를 만족시켜야 한다.

**3.1 포장**

트 내 용기의 함량은 100 mL를 초과하지 않아야 한다. 사용한 보존제가 있다면 외부 포장에 표시해야 한다.

**3.2 유통처**

장이나 용기에는 10.1에서 요구한 표시 외에도 다음 경고를 표시해야 한다.

!고! 8세 이상 어린이만 사용할 것.

성인 감독 하에 사용할 것.

·의! 사용 전에 설명서를 읽고 이를 따를 것, 사용 후 잘 보관할 것.

!별 용기는 10.2에 따라 표시해야 한다.

### 3.3 안전 규칙

·용 설명서에는 11.4에서 요구한 규칙 외에도 다음의 안전 규칙을 포함시켜야 한다.

!료가 눈에 닿지 않도록 할 것.

!료를 입 속에 넣지 말 것.

·기를 흡입하지 말 것.

### 4 용제형 페인트, 래커, 시너, 세정제

·제형 페인트와 래커에는 착색제, 충전제, 개질제, 표 7-14에 제시한 기초 재료, 표 7-13과 표 7-15에 제시한 용제를 함유해야 한다.

!질제의 함량은 3%를 초과하지 않아야 한다.

트로셀룰로오스로 만든 용제형 페인트와 래커에서 가소제의 함량은 5%를 초과하지 않아야 한다.

·수 재료는 음식접촉(〔7〕참조)에 적합하거나 표 7-12b와 일치해야 한다.

!고 DEHP, DBP, BBP의 사용은 모든 완구에 대하여 금지되어 있다. (〔8〕참조)

너와 세정제에는 도막 형성제를 제외하고 표 7-13과 표 7-15에 제시된 물질과 조합제만 함유해야 한

·!료와 래커에는 이소부탄올이나 n-부탄올이 2% 이상, 1-메톡시-프로판올-2 가 20%이하로 함유되어 지 않아야 한다.

소부탄올, n-부탄올, 1-메톡시-프로판올-2는 시너와 세정제에 사용해서는 안 된다.

유 유분을 함유하는 용제형 페인트, 래커, 시너, 세정제에서 n-헥산은 0.5%를 초과하지 않아야 한다.

-헥산은 이러한 용제에 석유 유분의 오염물질로서만 발견되어야 한다.

·압 용기(에어로졸)을 페인트, 래커, 시너, 세정제에 사용해서는 안 된다.

용한 재료로부터 원소 용출은 제4부 표 4-1에 주어진 한계치를 만족시켜야 한다.

표 7-14 기초 재료

화학물질	CAS 번호	EINECS 번호
아크릴 중합체	-	-
알킬드 중합체	-	-
니트로셀룰로오스	9004-70-0	-

표 7-15 용제

화학물질/조합제	CAS 번호	EINECS 번호
글리세롤3초산	102-76-1	203-051-9
이소부탄올	78-83-1	201-148-0
메틸에틸케톤(부탄-2-온)	78-93-3	201-159-0
1-메톡시-2-프로판올 (PM)	107-98-2	203-539-1
(1-메톡시-2-프로필)-아세테이트 (MPA)	108-65-6	203-603-9
n-부탄올	71-36-3	200-751-6
3-메톡시-n-부틸-아세테이트	4435-53-4	224-644-9
석유 유분 (60에서 140도)	64742-89-8	-
석유 유분 (135에서 210도)	64742-88-7	-

#### 4.1 포장

|트 내 용기의 최대 함량은 다음을 초과하지 않아야 한다.

· 인화점이 55 ℃ 이하인 조합제의 경우 15 mL

· 인화점이 55℃ 초과인 조합제의 경우 50 mL

· 어린이에게 안전한 잠금을 포함한 포장과 라벨에 관한 정보를 위해서는 [2]와 [9]를 참조하라.

#### 4.2 표시

부 포장에는 10.1에서 요구한 표시 외에도 다음 경고를 표시해야 한다.

· **고!** 8세 이상 어린이만 사용할 것. 성인 감독 하에 사용할 것.

· **의!** 사용 전에 설명서를 읽고 이를 따를 것. 사용 후 잘 보관할 것.

#### 4.3 안전 규칙

· 용 설명서에는 11.4에서 요구한 규칙 외에도 다음의 안전 규칙을 포함시켜야 한다.

· 화원에서 멀리 떨어질 것.

· 종이 피부나 눈에 닿지 않도록 할 것.

·료를 입 속에 넣지 말 것.

·기를 흡입하지 말 것.

#### 5. 표시

·시는 한글로 되어 있어야 하며 눈에 보이고 쉽게 읽을 수 있으며 지워지지 않아야 한다.

·어 "경고"와 "주의"에는 최소 높이 7 mm의 문자를 사용해야 한다.

·기가 너무 작아서 필요한 정보를 모두 넣을 수 없으면 별도의 설명서를 포장과 함께 제공해야 한다.

·부 포장에는 권장하지만 완구에 포함되지 않은, 모든 위험한 물질([1] 참조) 또는 위험한 조합제([2] 참조)를 표시해야 한다.

·제한 안전 정보를 사용 설명서에 기재해야 한다.

##### 5.1 외부 포장의 표시

###### 5.1.1 제조자의 식별

·부 포장에는 제조자 또는 제조자의 공인 대리인이나 수입업자의 이름/상표명/상표, 주소가 표시되어 있어야 한다.

·어로 제조자나 제조자의 공인 대리인, 수입업자를 식별할 수 있다면 이름과 주소를 약어로 표시 할 수 있다.

###### 5.1.2 경고와 주의 문구

·부 포장에는 4. ~ 9. 에서 제시한 경고와 주의 문구를 표시해야 한다.

## 3.2 개별 용기와 포장의 표시

개별 용기와 포장에는 다음 정보를 표시해야 한다:

- 위험하다고 분류된 물질/조합제([1], [2] 참조), 관련 표와 항에서 열거한 화학 물질/조합제의 이름
- 관련이 있는 경우, 위험 기호와 위험/안전 문구([1] 참조)

### 1. 사용 설명서

#### 1.1 일반사항

- 용 설명서는 한글로 되어 있어야 한다.
- 3.1에 따라 외부 포장의 표시를 사용 설명서 표지에도 반복하여야 한다.
- 부 설명 및 정보 문구는 4 ~ 9.에 제시한 요구사항에 적용할 수 없다. 이러한 경우에는 1.외사항을 명시하고 수정된 문구를 표시한다.

#### 1.2 내용물 목록

- 내용물 목록에는 다음 정보가 포함되어야 한다.
  - 해당하는 경우, 공급한 화학물질
  - 적절한 경우 개별 물질에 적합한 위험/안전 문구([1], [2]참조)
  - 해당하는 경우 물질/조합제가 위험하면([1], [2]참조), 위험 물질 사고가 발생하여 흡입하였을 때 지역 중독 센터(응급처리정보는 중앙사무국) 또는 가능한 한 병원의 전화 번호를 기입할 수 있는 빈 공간을 마련해 둔다.

- 일반적인 응급처치 정보는 다음과 같다.

· 부 접촉과 화상의 경우: 영향 받은 부위를 적어도 15분 동안 다량의 물로 씻고 의사의 진찰을 받는다.

- 음 문구는 4, 5, 6, 7.2에 적용할 수 없다.

· 항에 대한 변경사항

· 부 접촉의 경우: 영향 받은 부위를 적어도 15분 동안 다량의 물로 씻는다.

#### 2.1, 9.2.2, 9.3, 9.4의 변경사항

· 부 접촉의 경우: 영향 받은 부위를 다량의 물로 씻는다.

· 눈에 접촉한 경우: 눈을 다량의 물로 씻고 눈을 뜨고 있다. 즉시 의사의 진찰을 받는다.

- 음 문구는 6, 7.1, 7.2에 적용할 수 없다.

· 킨 경우: 입을 물로 씻고 신선한 물을 약간 마신다. 토하려고 하지 않는다. 즉시 의사의 진찰을 받는다.

- 음 문구는 5, 6, 7.1, 9.2.1, 9.3에 적용할 수 없다.

· 입한 경우: 신선한 공기가 있는 곳으로 사람을 옮긴다.

- 음 문구는 4, 5, 7.2, 9.2.1.1, 9.2.1.2에는 적용할 수 없다.

· 항의 변경사항

· 발적 과열, 독성 가스 흡입의 경우:

· 사람을 신선한 공기가 있는 곳으로 옮기고 즉시 의사의 진찰을 받는다.

· 심스러운 경우 지체 없이 의사의 진찰을 받는다. 용기와 함께 화학물질을 가져간다.

· 상을 입은 경우 항상 의사의 진찰을 받는다.

· 응급처치 정보는 실험을 실시한 설명서에서도 찾을 수 있다.

- 해당하는 경우, 구체적인 응급처치 정보

#### 1.3 성인 감독관을 위한 조언

· 인 감독관을 위한 조언에는 다음의 정보를 포함시켜야 한다.

- 이 화학 완구는 ...세 이상 어린이만(해당하는 경우) 사용할 수 있다.

- 이 설명서와 안전 규칙, 응급처치 정보를 읽고 이에 따른다. 나중에 볼 수 있도록 보관한다.

- 화학물질을 올바르게 사용하지 않으면 부상을 입거나 건강을 해칠 수 있다. 설명서에 열거된 실험만을 시한다.

- 연령별제품 내에서도 어린이의 능력은 차이가 많기 때문에 성인 감독관은 어떤 실험이 적합하고 어떤 실험정보센터 중하게 판단해야 한다. 설명서는 어떤 실험이 어린이 각자에게 적합한지를 감독관이 평가할 수 있도록 작성

·는 것이 좋다.

1) 성인 감독관은 실험을 시작하기 전에 경고와 안전 정보를 어린이들과 함께 논의하는 것이 좋다. 산성 용액이나 알칼리성 용액, 가연성 용액은 안전하게 취급하도록 각별히 주의하는 것이 바람직하다.

실험 주위 영역은 모든 장애물을 치우고 주위에 음식물을 두지 않는 것이 좋다. 또 밝고 환기가 잘 되는 것이 좋으며 가까운 곳에 수도가 있는 것이 좋다. 상단이 내열성으로 된 단단한 테이블을 제공하는 것이 좋다.

2) 실험을 실시한 후 즉시 작업 영역을 청소하는 것이 좋다.

#### 1.4 안전 규칙

·음의 안전 규칙을 제시하여야 한다.

지정 연령 이하의 어린이와 동물을 실험 영역에서 멀리 떨어지게 한다.

화학 완구류를 어린이가 닿지 않는 곳에 보관한다.

실험 후에는 손을 씻는다.

사용 후 모든 장비를 세척한다.

실험세트와 함께 공급되지 않았거나 사용 설명서에서 권장하지 않은 장비는 사용하지 않는다.

실험 구역에서는 음식물을 먹거나 담배를 피우지 않는다.

~ 9.에 제시한 특별 안전 규칙을 따른다.

#### 1.5 실험을 실시하기 위한 지침

· 실험을 수행하는 방법에 관한 자세한 정보를 명시하여야 한다.

·1 실험(해당하는 경우)은 제조자가 평가하는 것이 바람직하다.

·2 완구 사용으로 인해 발생한 모든 알려진 위험을 자세히 기술하는 것이 좋다.

#### 1.6 화학물질의 유출과 처분

·용한 화학물질의 유출시 취급 및 처분에 관한 정보를 제공해야 한다.

본 설명서에는 이러한 화학물질의 처분에 대한 국가 규정을 고려하여야 한다.

## 2. 시험 방법

### 2.1 일반사항

·석에 사용한 모든 화학물질은 분석 등급(고급 등급)이어야 하며, 이것이 불가능할 때는 가장 뛰어난 등급이어야 한다.

·은 KS M ISO 3696에 따라 3급수이거나 이에 상당하는 품질이어야 하며, 논의 중인 분석물이 없는 것으로 입증된 것이어야 한다.

·적 유리기구의 정밀도는 A급이어야 한다.

### 2.2 세라믹과 자기질 에나멜 재료에서 원소의 측정

#### 2.2.1 원리

리튬 테트라보레이트를 사용하여 세라믹이나 에나멜 시료를 용융 분해한다. 해리된 후 용융 생성물을 희석 염산으로 추출한다.

·별 금속은 원자 방출 분광광도법으로 측정한다.

#### 2.2.2 표준 용액과 시약

##### 2.2.2.1 표준 용액

·가 원소 표준 용액은 시중에서 구입할 수 있다.

표 7-16 표준 용액

화학물질	농도 mg/L
구리	1 000
철	1 000
프라세오디움	1 000
코발트	1 000
지르코늄	1 000
바나듐	1 000
주석	1 000

2.2.2.2 시약

표 7-17 시약

화학물질	농도
디리튬 테트라보레이트(Li <sub>2</sub> B <sub>4</sub> O <sub>7</sub> )	
염산	$\rho(\text{HCl}) = 1.12 \text{ g/mL}$

2.2.3 장치

·시중에 표준화된 장비가 없을 때는 일반적인 사용자 지침만을 제시할 수 있다.

2.2.3.1 백금 도가니

2.2.3.2 전기로(MuBle Burnace), 또는 관련 장비 온도 범위:  $(1,000 \pm 50) \text{ }^\circ\text{C}$  이하

2.2.3.3 분석 저울 정밀도 0.1 mg

2.2.3.4 유리기구(비커, 깔때기, 부피 플라스크, 피펫)

·용 전에 모든 유리 기구는 10% 염산(체적당)으로 세척해야 한다.

2.2.3.5 원자 방출 분광계

2.2.4 표준 용액의 준비

2.2.4.1 다원소 표준 용액 I

(Cu, Be, Pr, Co, Zr, V, Sn) = 10 mg/L

000 mg/L 표준 용액(12.2.2.1)의 각  $(1.0 \pm 0.10)$  mL를 100 mL 부피 플라스크로 피펫으로 옮긴다.

) mL 염산(12.2.2.2)를 첨가하고 혼합한 후 물을 표시선까지 채운다.

·다원소 표준 용액 I은  $(4 \pm 2)^\circ\text{C}$  냉장고에 한 달 동안 보관할 수 있다.

2.2.4.2 다원소 표준 용액 II

(Cu, Fe, Pr, Co, Zr, V, Sn) = 5.0 mg/L

·원소 표준 용액 I  $(50 \pm 0.05)$  mL를 100 mL 부피 플라스크로 피펫으로 옮긴다. 10 mL 염산을 첨가하고 혼

·한 후 물을 표시선까지 채운다. 이 용액은 새로 준비해야 한다.

2.2.4.3 다원소 표준 용액 III

(Cu, Fe, Pr, Co, Zr, V, Sn) = 1.0 mg/L

·원소 표준 용액 I  $(10 \pm 0.02)$  mL를 100 mL 부피 플라스크로 피펫으로 옮긴다. 10 mL 염산을 첨가하고 혼합한 후 물을 표시선까지 채운다.

·용액은 새로 준비해야 한다.

2.2.5 바탕 용액

·리에텐 또는 폴리테트라플루오르에텐(PTBE) 플라스크에서 10 mL 염산을 90 mL 물에 첨가한다.

2.2.6 시료채취

·색상의 재료로부터 3개의 측정 시료를 얻고 이를 개별적으로 처리한다.

·측정 시료는 균질화할 필요가 없다. 재료들은 용융되었고 매우 미세하게 갈아졌기 때문이다.

2.2.7 시료 준비

·측정 시료의  $(0.1 \pm 0.05)$  g을 0.001 g 단위까지 무게를 재서 백금 도가니로 옮긴다.

리튬 테트라보레이트 1g을 도가니에 첨가하고 서서히 혼합한다. 전기로(MuBBle Furnace)에서 도가니를 120 °C 동안 (1,000 ± 50)°C로 가열한다.  
 500 °C까지 냉각한 후 전기로(MuBBle Furnace)에서 도가니를 꺼내어 이를 한 잔의 물로 옮긴다. 염산 20 mL를 첨가한다. 이 용액을 끓는점까지 가열하고, 시료가 완전 용해될 때까지 끓는 상태로 놓아둔다. 이 용액을 250 mL 부피 플라스크로 옮기고 표시선까지 물을 채운다.  
 산화 실리콘이 침전되면 이를 여과하여 제거한다.

2.2.8 절차

7-18에 따라 파장을 사용하여 원소 농도를 정량한다. 스펙트럼 간섭의 경우 적합한 대체 파장을 선택한다.

표 7-18 파장

원소	파장 nm
구리(Cu)	324,752
철(Fe)	259,942
프라세오디움(Pr)	422,285
코발트(Co)	228,616
지르코늄(Zr)	339,198
바나듐(V)	292,399
주석(Sn)	189,932

- 정 기능을 검증한 후 시료를 측정한다.
- 용액을 분석하기 전에 바탕 용액을 측정한다.
- 분석기기를 자주 재 교정한다. 기억 효과를 없애기 위해 바탕 용액으로 검사를 실시한다.

2.2.9 결과의 평가

2.2.9.1 일반사항

측정 시료의 평균값을 명시해야 한다. 금속 함량은 식 (1)에 따라 산출한다.

$$A_m = \frac{(c_{sample} - c_{blank}) \times V \times f}{W \times 10,000} \tag{1}$$

기에서

- $A_m$  은 시료의 금속 함량(질량-%)이다.
- $c_{sample}$  은 분석 용액의 금속 농도(mg/L)이다.
- $c_{blank}$  은 바탕 값 용액의 금속 농도(mg/L)이다.
- $V$  는 시료 용액의 부피(mL)이다.
- $f$  는 희석 비이다.
- $W$  는 시료의 무게 (g)이다.

산출된 원소 함량을 표 7-C. 1에 제시한 화합물의 최대 허용 원소 농도와 비교한다. 농도를 초과하지 않는다면 본 기준의 요구사항을 만족하는 것이다. 농도를 초과한다면 화합물의 농도를 식 (2)와 12.2.9.2에 따라 계산해야 한다.

$$A_m = \frac{(c_{sample} - c_{blank}) \times V \times f \times f_m}{W \times 10,000} \quad (2)$$

기에서

- $c_m$  은 시료의 금속 함량(질량-%)이다.
  - $c_{sample}$  은 분석 용액의 금속 농도(mg/L)이다.
  - $c_{blank}$  은 바탕 값 용액의 금속 농도(mg/L)이다.
  - $V$  는 시료 용액의 부피(mL)이다.
  - $f$  는 희석 비이다.
  - $f_m$  는 시료의 무게(g)이다.
  - $m$  은 금속 대 금속 산화물의 산출 비율이다.
- 이별 금속에 관한 환산 인자 B는 표 7-19를 참조한다.

표 7-19 환산 인자

화합물	원소	환산 인자
산화구리(CuO)	Cu	1.2518
3산화 2철(Fe <sub>2</sub> O <sub>3</sub> )	Fe	1.4297
3산화 2프라세오디움(Pr <sub>2</sub> O <sub>3</sub> )	Pr	1.1703
산화코발트(CoO)	Co	1.2715
이산화 지르코늄(ZrO <sub>2</sub> )	Zr	1.3508
5산화 2바나듐(V <sub>2</sub> O <sub>5</sub> )	V	1.7852
이산화 주석(SnO <sub>2</sub> )	Sn	1.2696

2.2.9.2 에나멜 시료에서 안료 함량의 산출

2.2.9.2.1 산화구리(Cu)와 이산화주석(SnO<sub>2</sub>) 농도의 산출

산화구리와 이산화주석의 농도는 식(2)에 따라 산출해야 한다.

2.2.9.2.2 산화 알루미늄 코발트(CoO·Al<sub>2</sub>O<sub>3</sub>) 농도의 산출

산화 알루미늄 코발트의 농도는 식(2)에 따라 산출한 CoO의 양에 계수 2.3607을 곱하여 산출해야 한다.

$$CoO \times 2.3607 = CoO \cdot Al_2O_3 \quad (3)$$

2.2.9.2.3 프라세오디움 지르코늄 규산염(Pr<sub>2</sub>O<sub>3</sub>+ ZrSiO<sub>4</sub>) 농도의 산출

프라세오디움 지르코늄 규산염의 농도는 식 (2)에 따라 산출한 Pr<sub>2</sub>O<sub>3</sub>의 양에 계수 1.5558을 곱하여 산출해야 한다.

$$Pr_2O_3 \times 1.5558 = Pr_2O_3 + ZrSiO_4 \quad (4)$$

2.2.9.2.4 바나듐 지르코늄 규산염(V<sub>2</sub>O<sub>5</sub> + ZrSiO<sub>4</sub>) 농도의 산출

바나듐 지르코늄 규산염의 농도는 식 (2)에 따라 산출한 Pr<sub>2</sub>O<sub>3</sub>의 양에 계수 1.9198을 곱하여 산출해야 한다.

$$V_2O_5 \times 1.9198 = V_2O_5 + ZrSiO_4 \quad (5)$$

프라세오디움 지르코늄 규산염(Pr<sub>2</sub>O<sub>3</sub>+ ZrSiO<sub>4</sub>) 농도의 산출

2.2.9.2.5 산화이철(Fe<sub>2</sub>O<sub>3</sub>), 철 지르코늄 규산염(Fe<sub>2</sub>O<sub>3</sub> + ZrSiO<sub>4</sub>), 지르코늄 오르토 규산염 (ZrSiO<sub>4</sub>) 농도의 산출

Fe<sub>2</sub>O<sub>3</sub> 농도, 총 V<sub>2</sub>O<sub>5</sub> 농도, 총 Pr<sub>2</sub>O<sub>3</sub> 농도, 총 ZrO<sub>2</sub> 농도를 식 (2)에 따라 산출한다.

Pr<sub>2</sub>O<sub>3</sub>가 존재하면 (Pr<sub>2</sub>O<sub>3</sub> + ZrSiO<sub>4</sub>) 농도를 식 (4)에 따라 산출해야 한다.

ZrO<sub>2</sub>(a)의 양은 (Pr<sub>2</sub>O<sub>3</sub>+ ZrSiO<sub>4</sub>) 농도에 계수 0.2401을 곱하여 산출해야 한다.



$$Fe_2O_3 + ZrSiO_4) \times 0.2401 = ZrO_2(a) \tag{6}$$

$Fe_2O_3$ 가 존재하면 ( $V_2O_4 + ZrSiO_4$ ) 농도를 식 (5)에 따라 산출해야 한다.

$ZrO_2(b)$ 의 양은 ( $V_2O_4 + ZrSiO_4$ ) 농도에 계수 0.3529를 곱하여 산출해야 한다.

$$V_2O_4 + ZrSiO_4) \times 0.3529 = ZrO_2(b) \tag{7}$$

$ZrO_2(a)$ 와  $ZrO_2(b)$  양을 추가하고  $ZrO_{2total}$ 에서 뺀다.

$$ZrO_{2total} - (ZrO_2(a) + ZrO_2(b)) = ZrO_2(c) \tag{8}$$

지르코늄 규산염( $Fe_2O_3 + ZrSiO_4$ ) 농도는 식 (2)에 따라 산출한  $Fe_2O_3$  양으로 산출해야 한다.

$Fe_2O_3$ 의 양에는 계수 2.1478을 곱해야 한다.

$$Fe_2O_3 * 2.1478 = Fe_2O_3 + ZrSiO_4 \tag{9}$$

$ZrO_2(d)$ 의 양은 ( $Fe_2O_3 + ZrSiO_4$ ) 농도에 계수 0.3593를 곱하여 산출해야 한다.

$$Fe_2O_3 + ZrSiO_4) \times 0.3593 = ZrO_2(d) \tag{10}$$

$ZrO_2(c) > ZrO_2(d)$ 이면 그 차  $ZrO_2(c) - ZrO_2(d)$ 를 사용하여  $ZrO_2(e)$ 를 산출한다.

$$ZrO_2(c) - ZrO_2(d) = ZrO_2(e) \tag{11}$$

$SiO_4\ pure$ 의 양은  $ZrO_2(e)$  농도에 계수 1.4876을 곱하여 산출한다.

$$ZrO_2(e) \times 1.4876 = ZrSiO_{4\ pure} \tag{12}$$

$ZrO_2(c) < ZrO_2(d)$ 이면 ( $Fe_2O_3 + ZrSiO_4$ ) 농도는  $ZrO_2(c)$  농도에 계수 2.7835를 곱하여 산출한다.

$$ZrO_2(c) \times 2.7836 = Fe_2O_3 + ZrSiO_4 \tag{13}$$

$Fe_2O_3$ 의 양은 ( $Fe_2O_3 + ZrSiO_4$ ) 농도에 계수 0.4656을 곱하여 산출한다.

$$Fe_2O_3 + ZrSiO_4 \times 0.4656 = Fe_2O_3(a) \tag{14}$$

순 산화이철( $Fe_2O_3\ pure$ )의 농도는 ( $Fe_2O_3$ )<sub>total</sub>과  $Fe_2O_3(a)$ 의 차이다.

$$Fe_2O_{3total} - Fe_2O_3(a) = Fe_2O_{3\ pure} \tag{15}$$

### 2.2.10 시험 보고서

시험 보고서에는 적어도 다음의 정보를 기재해야 한다.

1 시험한 제품이나 재료의 유형과 명칭

2 이 표준의 언급

3 x %(m/m)(0.01 %(m/m)까지 반올림, 유효숫자 3자리 이하) 안료 함량으로 표현한 시험의 결과

4 지정된 시험 절차와의 불일치 사항

5 시험일

## 2.3 오븐 경화 폴리염화비닐(PVC) 모형 점토 세트에서 가소제의 측정

### 2.3.1 원리

가소제 함량은 속슬렛 추출기를 사용해 알려진 무게의 PVC 재료로부터 가소제를 정량적으로 추출하기 위한 용제 추출로 측정한다.

1산을 사용하여 프탈산 에스테르, 시트르산 에스테르, 알킬술폰산 에스테르를 추출한다. 메탄올을 사용하여 디핀산 폴리에스테르를 추출한다.

시적 가소제 함량은 용제를 증발시켜 용제 잔류물의 무게를 재고 Attenuated Total Reflectance

Bourier TransBorm-InBra Red(ATR-BT-IR) 스펙트럼 분광측정법으로 가소제를 파악하여 정량할 수 있다.

프탈산 에스테르, 알킬술폰산 페닐 에스테르, 시트르산 에스테르의 가소제 함량은 기체 크로마토그래피-질량 분광측정법(GC-MS)로 측정한다.

디핀산 폴리에스테르는 중량법으로 정량화한다.

본 방법은 용제형 접착제와 용제형 페인트 및 래커(12.8.4 참조)에서 가소제를 측정하는데도 부분적으로

·용된다.

2.3.2 표준 용액과 시약

2.3.2.1 표준 용액

· 제시된 물질(시트르산 제외)은 표 7-17의 요구사항에 대한 예이다.

표 7-20 프탈산 에테르

화학물질	CAS 번호
비스(2-에틸헥실) 프탈산 (DEHP)	117-81-7
디-이소노닐 프탈산 (DINP)	28553-12-0
디-이소데실 프탈산 (DIDP)	26761-40-0
벤질 부틸 프탈산 (BBP)	85-68-7
디--n-부틸 프탈산 (DBP)	84-74-2
디-n-헥실 프탈산 (DNHP)	84-75-3
디-n-헵틸 프탈산 (DNHPp)	3648-21-3
디-n-옥틸 프탈산 (DNOP)	117-84-0
디-n-노닐 프탈산 (DNP)	84-76-4
디-n-데실 프탈산 (DDP)	84-77-5

주 1. 화학물질 DEHP, DINP, DIDP, BBP, DBP는 모형 점토의 분석 목적에 사용할 수 있다. PVC 모형 점토에는 사용이 허용되지 않는다. 그러나 이 화학물질들은 9.2.2와 9.4의 요구사항에 따르는 가소제의 예이다.  
 주 2. 물질 DINP와 DIDP의 공업용은 대개 이성질체와 동족체의 혼합물이다.

표 7-21 아디프산 폴리에스터

화학물질	상표명	CAS 번호
헥산이산, 프로판-1,2-디올이 포함된 중합체, 초산	Palamoll <sup>a)</sup> 632 & 636	55799-38-7
헥산이산, 부탄-1,3-디올과 부탄-1,4-디올이 포함된 중합체, 초산	Palamoll <sup>a)</sup> 646	150923-12-9
헥산이산, 2,2-디메틸프로판-1,3-디올과 프로판-1,2-디올이 포함된 중합체, 이소노닐 에스테르	Palamoll <sup>a)</sup> 652	208945-13-5
헥산이산, 부탄-1,4-디올과 2,2-디메틸-프로판-1,3-디올이 포함된 중합체, 이소노닐 에스테르	Palamoll <sup>a)</sup> 654 & 656	208945-12-4
헥산이산, 2,2-디메틸프로판-1,3-디올과 3-히드록시-2,2-디메틸프로이산의 중합체, 이소노닐 에스테르	Palamoll <sup>a)</sup> 858	208945-11-3
화학물질 관리명을 얻을 수 없음	Paraplex <sup>b)</sup> G-40	39363-92-3

a. 아디프산과 다가 알코올로부터 유도된 고분자 가소제  
 b. 폴리에스테르 아디핀산업  
 주. 아디프산 폴리에스테르의 상표명은 이러한 가소제의 예이다.

표 7-22 시트르산 에테르

화학물질	CAS 번호
트리부틸 아세틸시트레이트	77-89-4
트리스(2-에틸헥실) 아세틸시트레이트	144-15-0

법제처

250

국가법령정보센터

표 7-23 알킬술폰산 에테르

화학물질	CAS 번호
알킬술폰 페닐 에테르	91082-17-6

2.3.2.2 시약

표 7-24 용제

화학물질	CAS 번호
헥산(분석용 등급)	110-54-3
메탄올(분석용 등급)	67-56-1

2.3.3 장치

2.3.3.1 분석 저울 정밀도 0.1 mg

2.3.3.2 내화성 가열 맨틀/수조

2.3.3.3 (105 ± 5)℃ 온도를 유지할 수 있는 오븐

2.3.3.4 데시게이터 챔버

2.3.3.5 150 mL 또는 250 mL 유리 마개가 달린 둥근바닥 플라스크

2.3.3.6 사이펀관이 달린 속슬릿 추출기

2.3.3.7 속슬릿 셀룰로오스 thimble(Whatman 또는 이에 상당하는 것)

2.3.3.8 환류냉각기

2.3.3.9 탈지면

2.3.3.10 유리 부피 플라스크

2.3.3.11 일반 부피 유리기구

2.3.3.12 스테인레스 메스날

2.3.3.13 Attenuated Total Reflectance-Bourier TransBorm-InBra Red (ATR-BT-IR)

2.3.3.14 기체 크로마토그래프-질량 분광측정 검출기(GC-MS)

럼: 50% 페닐 - 50% 디메틸폴리실록산(ZB-50), 30 m x 0.25 mm(ID) x 0.25 μm(필름 두께)

·반 기체: 헬륨

·량: 0.8 mL/min

·입기 온도: 290 ℃

·입 부피: 2 μL

달선 온도: 280 ℃

출기 scan 범위: 50 m/z ~ 550 m/z

행시간: 37분

·본 프로그램:

램프	초기 온도	유지 시간	속도	최종 온도	최종 유지시간
	℃	분	℃/min	℃	분
1	60	1	10	290	
2	200	5	5	320	5

량화 이온:

Main Target 이온 m/z

·탈산 에스테르

149

251

·트르산 에스테르

157

프탈산 에스테르의 일반적인 크로마토그램을 그림 7-1과 그림 7-2에 나타내었다.

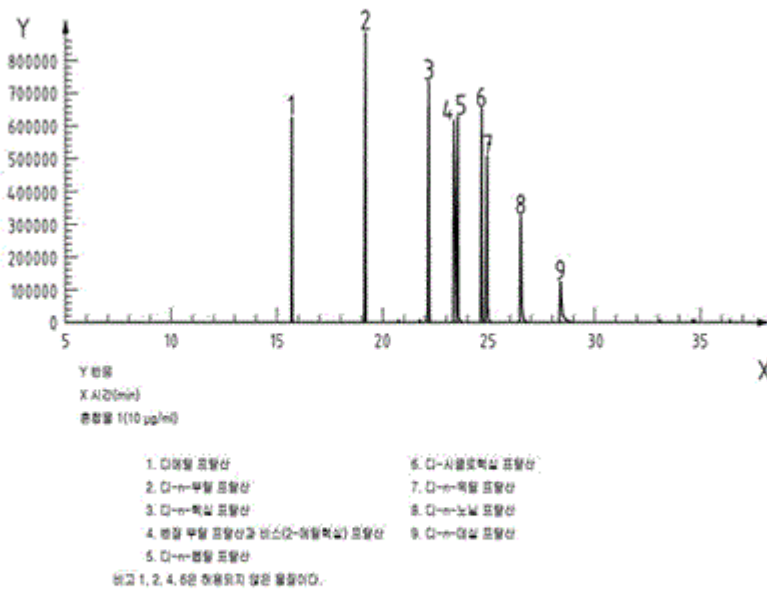


그림 7-1 프탈산 혼합물의 총 이온 크로마토그램

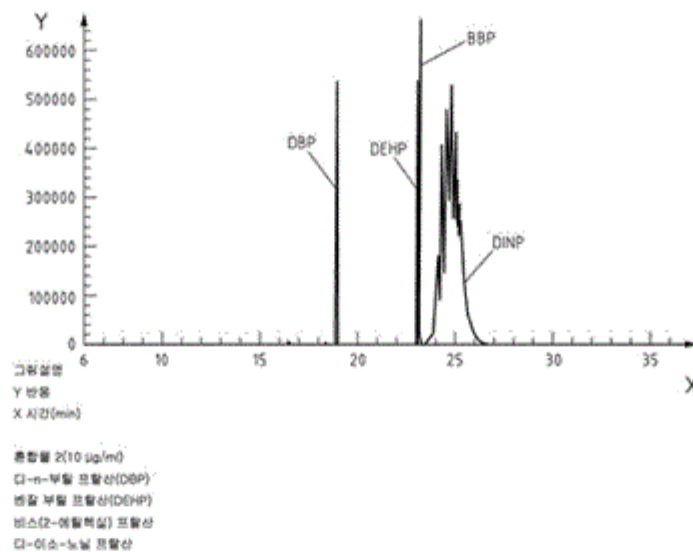


그림 7-2 프탈산 혼합물의 총 이온 크로마토그램

2.3.4 표준 용액의 준비

2.3.4.1 저장 용액

|산에 용해된 프탈산 에스테르, 시트르산 에스테르, 알킬술폰산 에스테르의 저장 용액을 준비한다.

표 7-25 저장 용액 1

저장 용액	용제	에테르	농도 $\mu\text{g/mL}$
프탈산 에스테르 1a	헥산	디-이소노닐 프탈산 (DINP)	5 000
프탈산 에스테르 1b	헥산	디-이소데실 프탈산 (DIDP)	5 000
프탈산 에스테르 1c	헥산	비스(2-에틸헥실) 프탈산 (DEHP)	500
		벤질 부틸 프탈산 (BBP)	500
		디-n-부틸 프탈산 (DBP)	500
		디-n-헥실 프탈산 (DNHP)	500
		디-n-헵틸 프탈산 (DNHPp)	500
		디-n-옥틸 프탈산 (DNOP)	500
		디-n-노닐 프탈산 (DNP)	500
		디-n-데실 프탈산 (DDP)	500
시트르산 에스테르 3a	헥산	트리부틸 아세틸시트레이트	500
시트르산 에스테르 3b	헥산	트리스(2-에틸헥실) 아세틸시트레이트	1 000
알킬술폰산 에스테르	헥산	알킬술폰산 페닐 에테르	5 000

메탄올에 용해된 아디핀산 폴리에스테르의 저장 용액을 준비한다.

표 7-26 저장 용액 2

저장 용액	용제	에테르	농도 $\mu\text{g/mL}$
아디프산 폴리에스테르 2a	메탄올	Palamoll 632/636	5 000
아디프산 폴리에스테르 2b	메탄올	Palamoll 646	5 000
아디프산 폴리에스테르 2c	메탄올	Palamoll 652	5 000
아디프산 폴리에스테르 2d	메탄올	Palamoll 654/656	5 000
아디프산 폴리에스테르 2e	메탄올	Palamoll 858	5 000
아디프산 폴리에스테르 2f	메탄올	Paraplex G-40	5 000

주. 아디핀산 폴리에스테르의 저장 용액은 주로 식별 목적으로 사용된다.

### 2.3.4.2 교정 용액

절한 용제로 희석한 저장 용액의 성분 혼합물을 함유한 저장 용액(표준 용액 1 ~ 표준 용액 5)을 준비한다. 피펫을 이용해 100 mL 유리 부피 플라스크로 옮겨 헥산을 표시선까지 채운다. 7-27은 교정 용액의 각 분석물의 농도를 나타낸 것이다.

표 7-27 교정 용액

저장 용액	농도 $\mu\text{g/mL}$				
	표준 용액 1	표준 용액 2	표준 용액 3	표준 용액 4	표준 용액 5
저장 용액 1a	50	125	250	375	500
저장 용액 1b	50	125	250	375	500
저장 용액 1c	10	15	20	25	30
저장 용액 3 (a)	10	15	20	25	30
저장 용액 3 (b)	50	100	150	200	250
저장 용액 4	10	15	20	25	30

### 2.3.4.3 표준 용액의 안정성

·정성 시험 결과, 가소제 저장 용액과 교정 용액은  $(4 \pm 2)^\circ\text{C}$  냉장고에 6개월 동안 저장할 수 있음이 입증되었다.

### 2.3.5 시료 채취

중에서 구입할 수 있는 모형 점토는 소매 포장에 담긴 직사각형 블록으로 대개 판매된다.

형 점토의 대표적인 측정 시료를 별도 처리 없이 채취할 수 있다.

### 2.3.6 시료 준비

· 시료에 대해,  $(105 \pm 5)^\circ\text{C}$  오븐 (12.3.3.3)에서 A와 B로 표시된 두 개의 둥근바닥 플라스크

(2.3.3.5)를  $(30 \pm 5)$ 분 동안 예열한다.

· 오븐에서 플라스크를 꺼내어 데시게이터에서  $(30 \pm 5)$ 분 동안 냉각시킨다.

· 각각 후 플라스크 무게를 정확하게 재고 그 질량을 기록한다.

· 스킬이나 기타 적합한 절단기를 사용해 작은 대표 7-시료(5 mm 미만)을 시료의 중앙과 측면에서부터 단한다.

· 시료 절단 조각  $(1 \pm 0.2)\text{g}$ 을 0.1 mg 단위까지 무게를 재서 속슬렛 thimble에 넣는다.

· 지면 약 0.2g을 thimble 상단에 넣어, 무기 충전재가 thimble에서 빠져 나가지 못하도록 마개를 만든다.

### 2.3.7 절차

· 화학물질과 장치를 취급할 때는 모든 안전 주의사항을 준수하는 것이 바람직하다.

· 절한 공기 추출기를 사용하도록 한다.

2.3.7.1 프탈산 에스테르, 시트르산 에스테르, 알킬술폰산 에스테르의 추출  
· 1. 프탈산 에스테르, 시트르산 에스테르, 알킬술폰산 에스테르의 추출  
· 1. 유리기구의 크기에 따라, 넘침 수위에 도달하면 적절하게 환류시키기 위해 헥산의 부피를 조정할 수 있다.

· 2. 속슬렛 thimble을 속슬렛 추출기에 넣고 플라스크 A, 속스레 추출기, 환류냉각기를 함께 연결하고 가열 맨틀에 놓는다. 6시간  $\pm$  30분 동안 서서히 환류시킨다.

· 시간이 지나면 맨틀을 끄고, 헥산이 충분히 냉각되도록 한다.

· 속스레 추출기에 남은 여분의 헥산을 플라스크 A로 따른다.

· 2. 환경 보호를 위해 증발된 용제를 포집하는 것이 좋다.

### 2.3.7.2 아디핀산 폴리에스테르의 추출

· 유리 무게를 잰 플라스크 B와 메탄올 약  $(50 \pm 1)$  mL를 이용해 12.3.7.1을 반복한다.

· 유리기구의 크기에 따라, 넘침 수위에 도달하면 적절하게 환류시키기 위해 메탄올의 부피를 조정할 수 있다.

### 2.3.7.3 용제의 증발과 계량

· 플라스크 A와 B를 증기 수조 상단에 놓고 헥산과 메탄올을 완전히 증발시킨다.

· 헥산과 메탄올이 증발되면 플라스크 A와 B를  $(105 \pm 5)^\circ\text{C}$  오븐(12.3.3.3)으로 옮긴다.

·  $(30 \pm 5)$ 분 후에 플라스크 A와 B를 오븐에서 꺼내 데시게이터에서 냉각시킨다.

·  $(30 \pm 5)$ 분 동안 냉각한 후 플라스크 A와 B의 무게를 정확하게 재고 그 질량을 기록한다.

· 오븐에 있는 플라스크를 교체하여 각 플라스크에 대하여 2회 연속 계량한 값의 차이가

· 0.005 g 이하가 될 때까지 일정한 질량으로 건조시킨다.

· 질량을 기록하고, 헥산과 메탄올에 대한 용제 추출물 함량을 정량한다.

### 2.3.7.4 바탕 용액 정량

2.3.6(시료와 추출 단계 제외)와 12.3.7.1의 단계를 실시한 후 미리 무게를 잰 두 개의 플라스크 C와 D에서 50 mL 헥산과 50 mL 메탄올을 증발시켜 용제 바탕 잔류물 함량을 정량한다.

· 용제에 대해 산출된 바탕 잔류물 값이 0.001 g 이상이면 그 바탕값이 0.001 g 미만이 될 때까지 다른 용제 표준을 사용해 분석을 반복한다.

### 2.3.7.5 프탈산 에스테르, 시트르산 에스테르, 알킬술폰산 에스테르의 GC-MSD 정량

12.3.7.1에서 설명된 바탕 용액 정량 단계를 완료한 후 무게 측정을 완료한 후 헥산  $(50 \pm 2)$  mL를 플라스크 A에 첨가한다. 플라스크 A를 마개로 닫고 가열 맨틀에 놓는다. 용제 추출물이 완전 용해되도록 헥산을 저어준다.

· 용액 50 mL 부피 플라스크에 따르고, 헥산을 사용하여 플라스크를 반복하여 헹구고 250 mL 용액에 첨가하여 표시선까지 채운다.

필요하다면) 용액의 최종 농도가 가소제의 선형 교정 농도 내에 있도록 헥산을 사용해 희석된 용액을 더  
·비한다.

C-MS 분석을 위해 헥산을 마개가 달린 바이알로 옮긴다(12.3.3.14에서 설명한 조건).

은 GC-MS 스펙트럼을 알려진 스펙트럼이나 에스테르 표준과 비교하여 가소제나 기타 다른 화합물을정성  
으로 식별한다.

려진 표준 농도에 대하여 이 반응의 농도 그래프를 그린다.

도 그래프로부터 바탕용액/시료에서 발견된 에스테르 반응을 결정하고, 희석에 의해 보정한 에스테르의 농  
·(µg/mL)를 보간한다.

**2.3.7.6 아디핀산 폴리에스테르의 ATR-BT-IR 식별**

2.3.7.2에서 설명한 무게 측정을 완료한 후 메탄올 (50 ± 2) mL를 플라스크 B에 첨가한다.

·라스크 B를 마개로 닫고 가소제 추출물이 완전 용해되도록 메탄올을 저어준다.

용액을 250 mL 부피 플라스크에 따르고, 메탄올을 사용해 플라스크를 반복하여 행구고 250 mL 플  
·스크에 추가하여 표시선까지 채운다.

은 적외선 스펙트럼을 적절한 스펙트럼 데이터베이스와 비교한다.

**2.3.8 결과의 평가**

**2.3.8.1 가소제를 함유한 용제 추출물 함량의 산출**

2.3.8.1.1 GC--MS를 이용해 프탈산 에스테르, 시트로산 에스테르, 알킬술폰산 에스테르로 식별된 헥산 추출  
·의 함량(% (m/m))

$$I_{Hexane} = \frac{W_{A+E} - W_A}{W_S} \times 100 \tag{16}$$

기에서

·Hexane 은 헥산 추출물의 함량(% (m/m))이다.

·A+E 는 플라스크 A와 추출물의 질량(g)이다.

·A 는 플라스크 A의 질량(g)이다.

·s 는 시료의 질량(g)이다.

2.3.8.1.2 ATR-BT-IR을 이용해 아디핀산 폴리에스테르로 식별된, 메탄올 추출물의 함량(% (m/m))

$$I_{Methanol} = \frac{W_{B+E} - W_B}{W_S} \times 100 \tag{17}$$

기에서

·Methanol 은 메탄올 추출물의 함량(% (m/m))이다.

·B+E 는 플라스크 B와 추출물의 질량(g)이다.

·B 는 플라스크 B의 질량(g)이다.

·s 는 시료의 질량(g)이다.

2.3.8.1.3 결합된(헥산 + 메탄올) 추출물의 함량(% (m/m))

$$I_{te+p} = (16) + (17) \tag{18}$$

기에서

·te+p 는 가소제 등 총 추출물의 함량(% (m/m))이다.

·결합된(헥산+메탄올) 추출물 함량값이 30% 미만이면 개별 가소제를 추가로 특성화할 필요가

·으며, 표 7-17의 가소제만 사용한다는 것을 입증할 수 있다면 총 추출물 함량(% (m/m))으로 보고하는  
·이 바람직하다.

## 2.3.8.2.1 가소제의 식별

2.3.7.5와 12.3.7.6에 따라 식별한 가소제를 기록한다.

## 2.3.8.2.2 GC-MS에 의한 가소제 함량의 산출

## 2.3.8.2.2.1 GC-MS 분석에 의한 프탈산 에스테르의 함량(% (m/m))

$$I_{PAE} = \frac{c_{e1} \times 250(ml) \times f}{W_s \times 10,000} \quad (19)$$

기에서

$I_{PAE}$  는 프탈산 에스테르의 함량(% (m/m))이다.

$c_{e1}$  은 추출 용액의 농도( $\mu\text{g}/\text{ml}$ )이다.

$f$  는 희석 계수이다.

$W_s$  는 시료의 질량(g)이다.

$$c_{e1} = (W_{A+E}) - W_A \quad (20)$$

기에서

$c_{e1}$  은 추출 용액의 농도( $\mu\text{g}/\text{ml}$ )이다.

$W_{A+E}$  는 플라스크 A와 추출물의 질량(g)이다.

$W_A$  는 플라스크 A의 질량(g)이다.

## 2.3.8.2.2.2 GC-MS 분석에 의한 시트르산 에스테르의 함량(% (m/m))

$$I_{CAE} = \frac{c_{e2} \times 250(ml) \times f}{W_s \times 10,000} \quad (21)$$

기에서

$I_{CAE}$  는 시트르산 에스테르의 함량(% (m/m))이다.

$c_{e2}$  은 추출 용액의 농도( $\mu\text{g}/\text{ml}$ )이다.

$f$  는 희석 계수이다.

$W_s$  는 시료의 질량(g)이다.

$$c_{e2} = (W_{B+E}) - W_B \quad (22)$$

$c_{e2}$  은 추출 용액의 농도( $\mu\text{g}/\text{ml}$ )이다.

$W_{B+E}$  는 플라스크 B와 추출물의 질량(g)이다.

$W_B$  는 플라스크 B의 질량(g)이다.

## 2.3.8.2.2.3 GC-MS 분석에 의한 알킬술폰산 에스테르의 함량(% (m/m))

$$I_{AAE} = \frac{c_e \times 250(ml) \times f}{W_s \times 10,000} \quad (23)$$

기에서

$I_{AAE}$  는 알킬술폰산 에스테르의 함량(% (m/m))이다.

$c_e$  은 추출 용액의 농도( $\mu\text{g}/\text{ml}$ )이다.

$f$  는 희석 계수이다.

$W_s$  는 시료의 질량(g)이다.



험 보고서에는 적어도 다음의 정보를 기재해야 한다.

- 1) 시험한 제품이나 재료의 유형과 명칭
- 2) 이 유럽 표준의 언급
- 3) 다음으로 표현된 시험의 결과
  - 검출된 가소제
  - 헥산 추출물의 함량(% (m/m))
  - ATR-BT-IR 분석에 의해 아디핀산 폴리에스테르으로 식별된 메탄올 추출물의 함량(% (m/m))
  - 결합된(헥산+메탄올) 추출물의 함량(% (m/m))
  - GC-MS 분석에 의한 프탈산 에스테르의 함량(% (m/m))
  - GC-MS 분석에 의한 시트르산 에스테르의 함량(% (m/m))
  - GC-MS 분석에 의한 알킬프탈산 에스테르의 함량(% (m/m))
- 4) 지정된 시험 절차와의 불일치사항
- 5) 시험일

## 2.4 오븐 경화 가소화된 PVC 모형 세트와 플라스틱 성형 세트에서 벤젠, 톨루엔, 크실렌의 방출 측정

### 2.4.1 원리

본 경화 가소화된 PVC 모형 세트와 폴리스티렌으로 만든 플라스틱 성형 세트에서 벤젠, 톨루엔, 크실렌의 방출 측정은 표준 첨가법을 이용하는 질량 분광계 검출기를 이용한 헤드 스페이스 기체 크로마토그래프로 수행한다.

2.4.2 표준용액과 시약

표 7-28 표준 용액

화학물질	CAS 번호
톨루엔	108-88-3
벤젠	71-43-2
o-크실렌	95-47-6
m-크실렌	108-38-3
p-크실렌	106-42-3

표 7-29 용제

화학물질	CAS 번호
메탄올	67-56-1

주. 다른 방법으로 dodecane(분석할 화합물이 없음) 등 끓는점이 높은 용제를 메탄올 대신 사용하여, 헤드 스페이스 바이알의 증기압을 낮출 수 있다. 이것은 특히 헤드 스페이스 바이알이 가압되지 않았을 때 해당한다.(헤드 스페이스 조건 12.4.3.2 참조)

2.4.3 장치

2.4.3.1 질량 분광계 검출기를 이용한 기체 크로마토그래피(GC-MS) 벤젠, 톨루엔, 크실렌을 측정하면 질량 분광계 검출기와 결합된 분할/미분할 주입기 장치가 있는 기체 크로마토그래피가 필요하다.

람: 가교된 5% 페닐메틸실로산, 95% 디메틸폴리실로산(DB-VRX DB-VRX는 시중에서 구입할 수 있는 합한 제품의 예이다. 이 정보는 이 표준 사용자들의 편의를 위해 제공한 것으로 이 제품이 승인된 것으로 간주해서는 안 된다.

) m x 0.25 mm(ID) x 0.25 μm(필름 두께)

·입 온도: 300 ℃

·입 모드: 분할, 미분할 시간, 0분 ~ 1.5분

·면 온도: 250 ℃

온원 온도: 250℃

·료채취 시간: 2분 ~ 22분

·량 범위: 30 m/z ~ 500 m/z

·득 데이터: 1 scan/s

·더 좋거나 상당하는 결과를 낸다면 다른 조건을 사용할 수도 있다.

·반 가스: 헬륨

램프	초기 온도 ℃	유지 시간 분	속도 ℃/min	최종 온도 ℃	최종 유지시간 분
1	35	10	7	150	
2	150	0	20	220	6

용제	대표적인 체류시간 분	용제	대표적인 체류시간 분
벤젠	3.4	m-크실렌	10.5
톨루엔	5.6	o-크실렌	12.3

벤젠, 톨루엔, 크실렌 측정을 위한 검출기 조건:

량화 이온	Main Target 이온 m/z
벤젠	78
톨루엔	91
크실렌	91

#### 2.4.3.2 헤드스페이스 분석 조건

·형 압력 장치(운반 가스로 가압된 바이알. 평형에 도달한 후 밸브를 특정 시간 동안 개폐하여 시료의 발생 물질을 컬럼 안으로 옮긴다.)

·력 루프 장치(운반 가스로 가압된 바이알. 그 다음 밸브를 돌려서 이 루프를 시료로 채운다. 후 밸브를 다시 돌려서 시료의 휘발성 물질을 컬럼 안으로 옮긴다.)

·압화 가스: 45 KPa에서 설정된 헬륨

·온기 온도: PVC로 만든 시험 재료의 경우 130℃, 폴리스티렌으로 만든 시험 재료의 경우 180℃

·늘 온도: PVC로 만든 시험 재료의 경우 140℃, 폴리스티렌으로 만든 시험 재료의 경우 190℃

·달선 온도: PVC로 만든 시험 재료의 경우 140℃, 폴리스티렌으로 만든 시험 재료의 경우 190℃

·입 시간: 0.05분

·압화 시간: 4분

·온 시간: 30분

·수 시간: 0.2분

#### 2.4.3.3 기타 시험실 장비

·벤젠, 톨루엔, 크실렌이 오염되는 것을 막기 위해 사용하기 전에 유리기구를 세척하여 몇 밀리리터의 디클로로 이탄으로 헹구어 건조하는 것이 바람직하다.

2.4.3.3.1 분석 저울, 정밀도 0.1 mg

2.4.3.3.2 온도 (4±2)℃를 유지할 수 있는 냉장고

2.4.3.3.3 헤드스페이스 시료채취를 위한 갈색 유리 바이알

2.4.3.3.4 0.5 mL, 1 mL, 2 mL, 10 mL, 20 mL 용량의 부피 유리 피펫

2.4.3.3.5 10 mL, 20 mL, 50 mL, 100 mL 용량의 갈색 유리 부피 플라스크

2.4.3.3.6 1,000 µL 용량의 주사기

#### 2.4.4 표준 용액의 준비

·표준 용액(벤젠, 톨루엔, m-, p-, o- 크실렌)의 약 100 mg을 정확하게 무게를 재어 메탄올에 용해시켜, 피 플라스크에 100 mL까지 채운다.

·저장 표준 용액을 메탄올로 희석하여 농도가 5 µg/mL, 10 µg/mL, 20 µg/mL, 50 µg/mL, 100 µg/mL 인 표준 용액을 만든다.

·용액은 (4±2)℃의 유리 용기(12.4.3.3.3과 11.2.4.3.3.5)에서 취급해야 한다. 이 저장 표준 용액은 한 달 이내에 사용해야 한다. 표준 용액은 새로 만들어야 한다.

#### 2.4.5 시료채취

·방법에 적용할 수 있는 시료는 PVC 모형 점토와 폴리스티렌 과립이다. 재료의 대표 부분을 균질화하고 고 채취한다. 휘발성 물질이 손실되지 않도록 시료는 분석 전에 밀봉된 용기에 보관해야 한다.

#### 2.4.6 시료 준비

·정한법제표 준비는 필요하지 않다. PVC 재료의 경우 259각 측정 시료는 형태와 무게가 유사한

로 채취한다.

- 색상의 재료로부터 3개의 측정 시료를 얻고 이를 개별적으로 처리한다.
- 측정 시료 ( $1 \pm 0.05$ ) g을 0.001 g 단위까지 무게를 재서 5개 헤드스페이스 바이알에 각각 넣는다.
- 다음 각각의 표준 용액(12.4.4) 500  $\mu$ L를 첨가하여 표준 첨가액이 각각 2.5  $\mu$ g, 5  $\mu$ g, 10  $\mu$ g, 25  $\mu$ g, 50  $\mu$ g이 되도록 한다.
- 바이알을 신속하게 밀봉하고 이를 실온에 1시간 동안 보관한다.

#### 2.4.7 절차

- 입하기 전에 각 측정 시료를 헤드스페이스 GC 장치에서, PVC로 만든 시험 재료 분석의 경우는 130℃에서, 폴리스티렌으로 만든 시험 재료 분석의 경우는 180℃에서 정확하게 30분 동안 가열한다.
- 위 공기로부터 오염이 되었는지를 결정하기 위해 빈 바이알을 바탕으로 분석한다.
- C 조건을 사용해 시료를 12.4.3.1에 따라 분석한다.

#### 2.4.8 결과의 평가

- 가된 개별 농도에 대하여 개별 성분 면적을 그래프로 그린다. 그래프에서, 절대값의 농도 축과 직선을 삽입한 것이 시료 분석물의 실제 농도이다.
- 귀 계수(r)은 0.995 이상이어야 한다.

#### 2.4.9 시험 보고서

시험 보고서에는 적어도 다음의 정보를 기재해야 한다.

- 시험한 제품이나 재료의 유형과 명칭
- 이 유럽 표준의 언급
- 다음으로 표현한 시험의 결과
  - PVC 또는 폴리스티렌에서 방출된 벤젠(mg/kg)
  - PVC 또는 폴리스티렌에서 방출된 톨루엔(mg/kg)
  - PVC 또는 폴리스티렌에서 방출된 크실렌(mg/kg)
- 지정된 시험 절차와의 불일치사항
- 시험일

#### 2.4.10 임계 조절점

- 표준 용액의 부피에는 바이알의 하단부 표면을 추가하여야 한다. 유기 화합물의 휘발성 때문에 바이알을 즉시 잘 밀봉하여야 한다.
- 구 재료의 가열 시간은 모든 측정 시료에 대해 정확하게 30분이어야 한다. 헤드스페이스 항온실의 온도는 PVC로 만든 모형 점토의 경우는 정확하게 130℃, 폴리스티렌 과립으로 만든 경우는 180℃로 제어하여야 한다.
- 헤드스페이스 바이알의 격막(septum)은 결과에 영향을 미치지 않아야 한다(불활성, 방출 없고 흡수 없음 포함).

### 2.5 폴리스티렌 과립에서 스티렌 함량의 측정

#### 2.5.1 원리

- 폴리스티렌에 있는 스티렌의 함량은 질량 분광법을 검출 방식으로 사용해 기체 크로마토그래피로 측정한다.
- 스티렌 단량체의 외부 표준 용액으로 교정하여 정량화를 달성한다.

· 방법은 폴리스티렌의 농도 범위가 (50 ~ 3,000) mg/kg인 분석물에서 스티렌을 정량적으로 측정하는데 적합하다.

#### 2.5.2 방법의 용액과 시약

##### 2.5.2.1 표준 용액

표 7-30 표준용액

화학물질
(4 ± 2) °C에 저장된 스티렌

2.5.2.2 시약

표 7-31 시약

화학물질
디클로로메탄
메탄올

2.5.3 장치

2.5.3.1 분할/미분할 주입기와 질량 분광계 검출기 GC-칼럼(용제 혼합물에서 스티렌을 분리하여 폴리스티렌의 첨가물을 완전히 용해할 수 있는 것)을 갖춘 기체 크로마토그래피 칼럼: 가교된 5% 페닐메틸실산, 95% 디메틸폴리실로산(DB-VRX), 30 m x 0.25 mm(ID) x 0.25 μm(필름 두께) 또는 이에 상당한 것

·반 가스: 헬륨

조건을 사용하면 스티렌의 전형적인 체류 시간은 약 12.5분이다.

램프	초기 온도 ℃	유지 시간 분	속도 ℃/min	최종 온도 ℃	최종 유지시간 분
1	35	10	7	150	
2	150	0	20	220	6

·입 조건

·입 온도: 250 ℃

·입 부피: 2 μL

·입 모드: 미분할, 분할 밸브는 0분 ~ 1.5분 범위에서 닫힘

·티렌 측정을 위한 검출기 조건

출 장치: 4중 극자 질량 분광계

·드: SIM(Selected Ion Monitoring)모드 104 m/z, 78 m/z

·면 온도: 250 ℃

온원 온도: 250℃

료채취 시간: 3분 ~ 25분

득 데이터: 2 scan/s

2.5.3.2 시험실에서 사용하는 일반적인 장비와 유리기구

2.5.3.3 분석 저울, 정밀도 0.1 mg

2.5.3.4 적어도 2,300 g을 유지할 수 있는 원심분리기

2.5.3.5 온도 (4 ± 2)℃를 유지할 수 있는 냉장고

2.5.3.6 유리 마개가 있는 유리 용기

·라스탐제치는 피해야 하며, 유리기구는 사용하기 전에 세척하여 수 밀리리터의 용제 혼합물(디클로로메탄/메탄올)로 헹구어 건조시켜야 한다.

### 2.5.3.7 부피 플라스크와 부피 피펫

### 2.5.4 표준 용액의 준비

·티렌 80 mg을 메탄올에 용해시켜 저장 표준 용액을 분비하고 부피 플라스크에 100 mL를 채운다.

·저장 표준 용액을 디클로로메탄과 메탄올의 혼합물(2+1)(v/v)로 희석하여 농도가 0.4 µg/mL, 1 µg/mL, 5 µg/mL, 10 µg/mL, 20 µg/mL인 교정 용액을 만든다.

·표준 용액은 (4±2)℃에서 보관하고 만들고 2주 이내에 사용해야 한다.

### 2.5.5 시료채취

·과립 색상을 개별적으로 시험해야 한다.

### 2.5.6 시료 준비

·별한 시료 준비가 필요하지 않다.

### 2.5.7 절차

·정 시료 (1.5±0.1) g을 0.001g 단위까지 무게를 재서 유리 마개가 있는 50 mL 코니컬 플라스크에 옮긴다. 디클로로메탄 10.0 mL를 첨가한다. 중합체가 완전히 용해될 때까지 용액을 서서히 흔든다(24시간 이내에 이뤄할 수 있다).

·다음 메탄올 5.0 mL를 첨가하여 교반하고 중합체를 침전시킨다. 상간 분리를 완료하기 위해 분석전에 용액을 원심분리한다.

·2.5.3.1에서 규정한 조건을 이용해 GC/MS 분석으로 교정 용액을 분석한다. 스티렌 농도 (mg/mL)에 대하여 용액의 5점 교정 곡선을 그린다.

·다음 동일한 조건에서 측정 시료 용액을 분석한다.

### 2.5.8 결과의 평가

·표준 용액에 있는 스티렌의 농도(mg/ml)는 그래프에서 직접 보간하고, 시료의 스티렌 함량 (ng/kg)은 다음 식으로 산출한다.

$$I_{st} = \frac{c_{st} \times 15}{(W_s \times 10,000)} \quad (24)$$

· $I_{st}$  는 폴리스티렌 시료에서 자유 스티렌의 함량(mg/kg)이다.

· $c_{st}$  는 교정 그래프에서 얻은 스티렌의 농도(mg/l)이다.

· $W_s$  는 시료의 질량(g)이다.

·g 스티렌 /kg 폴리스티렌으로 표현한 결과를 두 개 이상의 측정값의 평균값으로 보고해야 한다.

### 2.5.9 시험 보고서

·시험 보고서에는 적어도 다음의 정보를 기재해야 한다.

- 시험한 제품이나 재료의 유형과 명칭
- 이 표준의 언급
- 다음으로 보고된 시험의 결과
  - 스티렌의 함량(mg/kg 폴리스티렌)
- 지정된 시험 절차와의 불일치사항
- 시험일
- 법제처

2.6.1 일반사항

방법은 염에 대한 간단한 정성적 시험, 유기 화합물에 대한 HPLC 방법과 사진 인화 세트용기의 물질량을 측정하는 중량법을 이용해 사진 인화 세트의 물질을 식별하고 측정하는 절차를 설명한다.

2.6.2 사진 세트에서 무기 물질의 양이온과 음이온의 식별 측정해야 할 물질을 표 7-32에 열거하였다.

표 7-32 사진세트의 무기 물질

분석물	CAS 번호	화학식
티오황산 암모늄	7783-18-8	(NH <sub>4</sub> ) <sub>2</sub> S <sub>2</sub> O <sub>3</sub>
이황화 이나트륨	7681-57-4	Na <sub>2</sub> S <sub>2</sub> O <sub>5</sub>
브롬화 칼륨	7758-02-3	KBr
탄산나트륨	497-19-8	Na <sub>2</sub> CO <sub>3</sub>
황산나트륨	7757-83-7	Na <sub>2</sub> SO <sub>3</sub>
티오황산나트륨	7772-98-7	Na <sub>2</sub> S <sub>2</sub> O <sub>3</sub>

2.6.2.1 ~ 12.6.23.8의 시험 방법에는 다음 요구사항을 적용한다.

시료채취를 위해 사진 세트 용기에서 측정 시료를 채취한다.

특정한 시료 준비는 필요하지 않다.

결과의 평가는 12.6.2.9를 참조한다.

시험 보고서는 12.6.6을 참조한다.

각 이온에 대한 방법의 검출 한계는 0.05 g이다.

2.6.2.1 티오황산 암모늄에서 암모늄 양이온에 대한 방법

2.6.2.1.1 원리

모니아의 자극적 냄새는 암모늄 염을 정성적으로 측정하는 쉬운 방법이다. 암모니아는 암모늄염을 염기(예: 수산화나트륨)로 처리하면 유리된다.

은 지시약 종이는 기본적인 pH 값을 나타낸다.

2.6.2.1.2 표준 용액과 시약

2.6.2.1.2.1 표준 용액

표 7-33 표준용액

화학물질
티오황산 암모늄

2.6.2.1.2.2 시약

표 7-34 시약

화학물질	
수산화나트륨	펠릿
지시약 종이	pH-범위 1-14

#### 2.6.2.1.4 절차

·정 시료 약 50 mg을 막자사발에 옮기고 4배 가량의 수산화 나트륨과 몇 방울의 물로 뿜는다.  
·은 지시약 종이를 막자사발 모서리에 놓는다. 색상(기본 pH에 대한)이 변하면 암모니아가 존재한다는  
·을 나타낸다.

#### 2.6.2.2 탄산나트륨, 황산 또는 티오황산 또는 2황산에서 양이온 나트륨의 측정

##### 2.6.2.2.1 원리

·트륨은 백금 와이어나 마그네시아 바실루스 그리고 분젠 버너를 사용해 불꽃색으로 식별한다.  
·열하게 타오르는 황색 불꽃은 나트륨의 존재를 나타낸다.



2.6.2.2.2.1 표준 용액

표 7-35 표준용액

화학물질
탄산나트륨
황산나트륨
오르소 황산나트륨
이황화 나트륨

2.6.2.2.2.2 시약

표 7-36 시약

화학물질
진한 염산

2.6.2.2.3 장치

2.6.2.2.3.1 분젠 버너

2.6.2.2.3.2 마그네시아 바실루스(막대) 또는 백금 와이어

2.6.2.2.4 절차

·정 시료 약 50 mg을 점적판 위에 옮겨서 두 방울의 농축 염산과 혼합한다. 빛을 내는 마그네시아 바실루스 또는 백금 와이어(Na<sup>+</sup> 없음)를 용액에 담그고, 분젠 버너 불꽃을 가한다. 강렬하게 타오르는 황색 불꽃은 나트륨의 존재를 나타낸다.

2.6.2.3 브롬화칼륨의 칼륨 양이온에 대한 방법

2.6.2.3.1 원리

·륨은 불꽃색으로 식별된다. 칼륨은 보라색 불꽃을 내지만 미량의 나트륨 화합물은 칼륨 불꽃을 보이 않게 한다.

·발트 유리를 통해 불꽃을 관찰하면 황색 나트륨 빛이 흡수되어 붉은 보라색 칼륨 빛만을 볼 수 있다.

2.6.2.3.2 표준 용액과 시약

2.6.2.3.2.1 표준 용액

표 7-37 표준용액

화학물질
진한 염산

2.6.2.3.2.2 시약

표 7-38 시약

화학물질
진한 염산

2.6.2.3.3 장치

2.6.2.3.3.1 분젠 버너

2.6.2.3.3.2 마그네시아 바실루스(막대) 또는 백금 와이어

2.6.3.3.3 코발트 유리

2.6.2.3.4 절차

- 정 시료 약 50 mg을 점적판 위에 옮겨서 두 방울의 농축 염산과 혼합한다. 빛을 내는 마그네시아 바실스 또는 백금 와이어( $\text{Na}^+$  없음)를 용액에 담고, 분젠 버너 불꽃을 가한다.
- 발트 유리를 통해 불꽃을 관찰한다. 붉게 빛나는 불꽃은 칼륨의 존재를 나타낸다.

2.6.2.4 티오황산 나트륨/암모늄의 티오황산 양이온에 대한 방법

2.6.2.4.1 원리

- 이온과 티오황산은 흰색으로 변하는 침전물을 형성하는데, 이것은 황산은을 분해한다. 황색바탕의흰색, 렌지색, 갈색이 검정색으로 변하는 것을 티오황산 식별에 사용한다.

2.6.2.4.2 표준 용액과 시약

2.6.2.4.2.1 표준 용액

표 7-39 표준용액

화학물질
티오황산나트륨, 또는
티오황산 암모늄

2.6.2.4.2.2 시약

표 7-40 표준 용액

화학물질	농도
질산	2.5 mol/L
질산은	2 mol/L

2.6.2.4.3 장치 시험관

2.6.2.4.4 절차

- 정 시료 약 50 mg을 시험관으로 옮겨서 이를 물로 용해하고, 2.5 mol/L 질산으로 산성화한 후 2 mol/L 산은으로 혼합한다.
- 오황산이 존재하면 흰색 침전물이 나타난다. 이 침전물은 수 분 내에 분해되어 검정색으로 변한다.

2.6.2.5 황산 나트륨의 황산 양이온에 대한 방법

2.6.2.5.1 원리

- 리페닐메탄 염료(예: 옅은 녹색, 진홍색)는 치노이드 구조가 파괴되어 중성 황산 용액으로 변색된다.
- 산이 존재하면 염료는 녹색에서 무색으로 변한다.
- 오황산은 반응을 방해하지 않는다. 이황산은 황산과 같은 반응을 나타낸다. 황산은 IR 분광측정법으로 별되어 이황산과 구별된다.

2.6.2.5.2 표준 용액과 시약

2.6.2.5.2.1 표준 용액

표 7-41 표준용액

화학물질
황산 <sup>266</sup> 나트륨

2.6.2.5.2.2 시약

표 7-42 시약

화학물질	농도
말라카이트 그린액	(25 mg/100 mL)
Buchsin 수용액	(25 mg/100 mL)

2.6.2.5.3 장치

2.6.2.5.3.1 시험관

2.6.2.5.3.2 점적판

2.6.2.5.4 절차

- 정 시료 약 50 mg을 시험관으로 옮겨서 이를 물에 용해시키고 이 용액 몇 방울을 점적판 위에 옮긴다. 그 다음에 엷은 녹색 용액이나 진홍색 용액 한 방울을 첨가한다. 변색되면 황산이 존재하는 것이다. 황산에 대한 정성적 시험이 긍정적이면 IR 분광 측정법(12.6.2.5.1 참조)으로 식별한다.

2.6.2.6 이황산 이나트륨의 이황산에 대한 방법

2.6.2.6.1 원리

황산은 농축된 황산 수소 용액에서 생긴다. 이것을 희석하면 황산 수소로 변하거나 알칼리 용액에서는 황산염으로 변한다.

황산은 12.6.2.6에 따라 시험할 때 황산과 같은 반응을 보인다.

황산에 대한 정성적 시험이 긍정적이면 IR 분광 측정법으로 식별한다. 황산은 IR 분광측정법으로 식별되지 않고 이황산과 구별된다.

2.6.2.6.2 표준 용액과 시약

2.6.2.6.2.1 표준 용액

표 7-43 표준용액

화학물질
이황산나트륨

2.6.2.6.2.2 시약

표 7-44 시약

화학물질	농도
브롬화 칼륨	데시게이터에서 말려 보관함

2.6.2.6.3 장치

2.6.2.6.3.1 적외선 분광계(IR), 범위 4,000 cm<sup>-1</sup> ~ 400 cm<sup>-1</sup>

2.6.2.6.3.2 (105 ± 2)℃ 온도를 유지할 수 있는 오븐

2.6.2.6.4 절차

·정 시료를 오븐에서 105℃로 건조한 후 측정 시료를 데시게이터에 넣는다.

·정 시료를 브롬화 칼륨으로 빙고, 얇은 조각이 되게 누른다. 이 KBr 펠릿은 범위 4,000 cm<sup>-1</sup> ~ 400 cm<sup>-1</sup>의 IR 측정에 사용된다.

·다음 그림은 황산과 이황산의 투과 IR 스펙트럼을 나타낸 것이다.

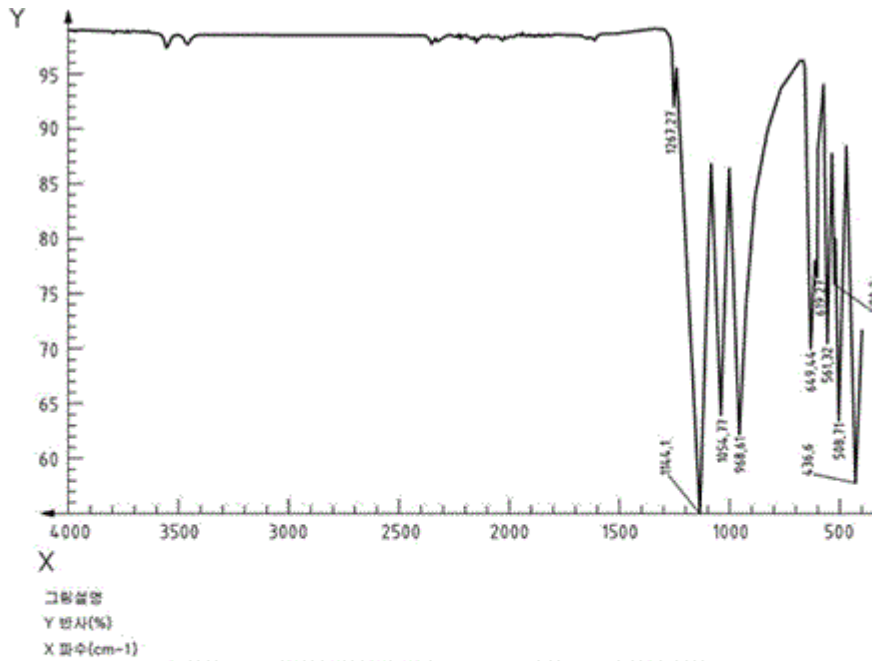


그림 7-3 이황산 나트륨 Na<sub>2</sub>SO<sub>3</sub>의 IR 스펙트럼

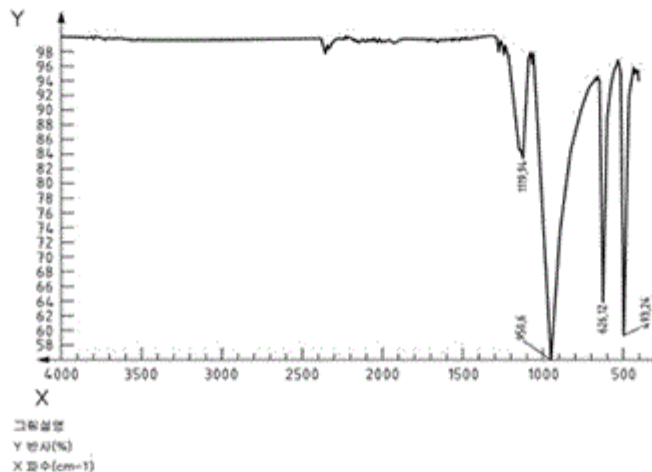


그림 7-4 황산나트륨 Na<sub>2</sub>SO<sub>4</sub>의 IR 스펙트럼

주. 반사 모드에서도 측정을 할 수 있다.

2.6.2.7 탄산 나트륨의 탄산 음이온에 대한 방법

2.6.2.7.1 원리

·산에서 발생한 이산화탄소는 불용성 탄산바륨으로 검출된다.

·산 이온과 티오황산 이온은 간섭을 일으키기 때문에 이러한 음이온은 과산화수소에 의해 황산으로 산·된다.

2.6.2.7.2 표준 용액과 시약

2.6.2.7.2.1 표준 용액

표 7-45 표준 용액

화학물질
탄산나트륨

2.6.2.7.2.2 시약

표 7-46 시약

화학물질	농도
염산	3 mol/L (수용액)
수산화 바륨 8수화물	50 g/L (포화 용액)
과산화수소	2.5 mol/L

2.6.2.7.3 장치

2.6.2.7.3.1 시험관

2.6.2.7.3.2 수조

2.6.2.7.3.3 발효전이 있는 튜브

2.6.2.7.4 절차

·정 시료 약 50 mg을 작은 시험관으로 옮긴다. 2.5 mol/L H<sub>2</sub>O<sub>2</sub>를 몇 방울 떨어뜨린다.  
 · 다음 희석된 염산 2 mL를 첨가한다. 수산화 바륨 포화 용액이 들어 있는 튜브(발효전이 있음)를 시험관 위에 놓는다. 시험관을 끓는 수조에서 가열한다. 튜브(12.6.2.7.3)에 흰색 침전물이 형성되면 탄산염이 존재한다는 것을 나타낸다.

2.6.2.8 브롬화 칼륨의 브롬화물 양이온에 대한 방법

2.6.2.8.1 원리

· 브롬화 질산 은 이온이 존재하면 옅은 황색 침전물이 형성된다. 이 침전물은 질산에 용해되지 않는다. 침전물은 농축 암모니아에 용해된다.

2.6.2.8.2 표준 용액과 시약

2.6.2.8.2.1 표준 용액

표 7-47 표준용액

화학물질
브롬화 칼륨

2.6.2.8.2.2 시약

표 7-48 시약

화학물질
진한 질산 질산은, 수용액 50 g/L
주. 용액 안정성: 어두운 곳에서 약 4주: 진한 암모니아 용액 티오황산 나트륨

2.6.2.8.3 장치 시험관

2.6.2.8.4 절차

·정 시료 약 50 mg을 시험관에 넣고 물에서 용해시킨 후, 질산 몇 방울로 산성화시킨다.  
 · 다음 질산은 용액 몇 방울을 첨가한다. 옅은 황색 침전물이 생기면 브롬화물이 존재한다는 것을 나타낸다. <sup>법제처</sup> <sup>269</sup> 진한 암모니아를 첨가한 후 침전물을 분해시켜, 반응을 확인한다. <sup>국가법령정보센터</sup>  
 · 설: 티오황산은 중성 및 약산 용액에서 질산은과 함께 흰색 침전물을 생성한다. 이것은 12.6.2.4.4와

·사하게 분해된다.

중 황산은은 고온의 희석된 질산에서 용해되지만 할로겐화은은 용해되지 않는다.

· 티오황산은 질산은과 함께 침전되지만 다량의 티오황산에 의해 분해될 수 있다.

### 2.6.2.9 결과의 평가

에서 설명한 양이온과 음이온에 대한 정성적 시험에 따라 사진 세트의 각 바이알의 염을 식별하여 표 7-35와 비교한다.

### 2.6.3 무기 물질의 중량법 정량

2.6.3.1의 시험 방법에는 다음의 요구사항을 적용한다.

· 시료채취를 위해 측정 시료를 사진 세트 용기에서 채취한다.

· 특정한 시료 준비는 필요하지 않다.

· 시험 보고서는 12.6.6을 참조한다.

#### 2.6.3.1 원리

· 재하는 물질의 양은 무게를 달아 측정한다.

#### 2.6.3.2 표준 용액과 시약

· 음.

#### 2.6.3.3 장치

2.6.3.3.1 분석 저울, 정밀도 0.1 mg

2.6.3.3.2 도가니

2.6.3.3.3 데시게이터

2.6.3.3.4 전기로 (MuBBle Burnace)

2.6.3.3.5 (105±2)℃ 온도를 유지할 수 있는 오븐

#### 2.6.3.4 절차

· 7-4에 제시된 무기 물질을 12.6.2에 따라 정성적 시험으로 검출된다면 다음의 정량적 측정을 수행한다.

· 기를 최소 밀리그램 단위까지 무게를 잰다.

· 기의 내용물을 적당한 그릇에 비우고, 그 용기를 물로 세척한다. 용기를 오븐에서 건조하고 이를 실온으로 냉각한 후 용기의 무게를 다시 잰다.

· 질량의 차가 용기 내 물질의 양이 된다.

· 진 세트가 염이 같은 몇 개의 용기로 이루어져 있다면 모든 용기를 같은 방식으로 무게를 재고 결과를 더한다.

· 우에 따라(탄산나트륨 또는 티오황산) 염이 수화된 물을 함유할 수 있다. 이러한 염의 양이 표 7-4에 제한 양 안에 있다면 물 결정화를 제거할 필요는 없다.

· 산 나트륨이나 티오황산의 수화된 물을 유리시키기 위해 머플 로/오븐에서 물질을 다음 조건에서 가열한다.

· 산나트륨: 500℃, 2시간

· 오황산나트륨: 100℃, 2시간

· 정 시료 1g을 무게를 재고, 무게를 재 전처리한 도가니에 넣고 2시간 동안 가열한다.

· 도가니를 건조기에서 약 1시간 동안 냉각한다. 그 다음 다시 도가니의 무게를 잰다.

#### 2.6.3.5 결과의 평가

$$r_{sph} = \sum_1^x (W_1 - W_0) \tag{25}$$

· 기에서

· 'sph 는 사진 세트에서 염의 질량(g)이다.

· '1 법제처 염을 포함한 용기의 질량(g)이다.

· '0 는 빈 용기의 질량(g)이다.

는 용기의 개수이다.

·화된 물이 유리된 후 탄산나트륨과 티오황산나트륨의 양 산출

$$I_{sub} = \frac{(W_a - W_b)}{W_c} \times 100 \quad (26)$$

기에서

- '<sub>sub</sub> 는 염 물질의 함량(% (m/m))이다.
- '<sub>a</sub> 은 물질을 포함한 용기의 질량(g)이다.
- '<sub>b</sub> 는 빈 도가니의 질량(g)이다.
- '<sub>c</sub> 는 도가니에서 무게를 잰 물질의 질량(g)이다.

$$T_t = M_{sub} \times W_{sph} \quad (27)$$

기에서

- '<sub>t</sub> 는 사진 세트에 있는 물질의 질량(g)이다.
- '<sub>sub</sub> 는 염 물질의 함량(% (m/m))이다.
- '<sub>sph</sub> 는 사진 세트의 염 질량(g)이다.

## 2.6.4 유기 물질의 식별과 아세트산의 정량

### 2.6.4.1 원리

· 7-49에 열거한 물질의 식별과 아세트산의 정량은 HPLC-DAD로 한다.

표 7-49 사진세트의 유기 물질

분석물	CAS 번호	화학식
아세트산	64-19-7	C <sub>2</sub> H <sub>4</sub> O <sub>2</sub>
아스코르비산	50-81-7	C <sub>6</sub> H <sub>8</sub> O <sub>6</sub>
시트르산	77-92-9	C <sub>6</sub> H <sub>8</sub> O <sub>7</sub>
N-(4-히드록시페닐)글리신 [N-(4-히드록시페닐)-아미노-아세트산]	122-87-2	C <sub>8</sub> H <sub>9</sub> NO <sub>3</sub>
N-메틸-p-아미노페놀과 그 염	55-55-0	C <sub>7</sub> H <sub>9</sub> NO
1-페닐-피라졸리딘-3-온	92-43-3	C <sub>9</sub> H <sub>10</sub> N <sub>2</sub> O

시험 보고서는 12.6.6을 참조한다.

### 2.6.4.2 아세트산, 아스코르비산, 시트르산의 식별

#### 2.6.4.2.1 표준 용액과 시약

##### 2.6.4.2.1.1 표준 용액

표 7-50 표준용액

화학물질
아세트산
아스코르비산
시트르산

2.6.4.2.1.2 시약

표 7-51 시약

화학물질
메탄올
탈이온수
황산용액, 0.005 mol/L

2.6.4.2.2 장치

- 2.6.4.2.2.1 눈금이 새겨진 플라스크, 100 mL와 1,000 mL
- 2.6.4.2.2.2 피펫
- 2.6.4.2.2.3 주름잡힌 마개가 있는 2 mL 바이알
- 2.6.4.2.2.4 파스퇴르(Pasteur) 피펫
- 2.6.4.2.2.5 분석 저울, 정밀도 0.1 mg
- 2.6.4.2.2.6 UV-DAD 검출기가 있는 고성능 액체 크로마토그래피(HPLC)

컬: Nucleosil 100-5-C18, 250 mm x 4 mm

컬 온도: 25 ℃

동상: 용리액 A: 0.005 M 황산

용리액 B: MeOH

용리액 A: B = 91% 용리액 A: 9% 용리액 B

등용매

·량: 0.5 mL/min

·입 부피: 25 µL

·장: 아세트산과 시트르산: (204 ± 4) nm

·스코르비산: (240 ± 4) nm

2.6.4.2.3 표준 용액의 준비

2.6.4.2.3.1 저장 표준 용액

·세트산, 수용액, 1,000 mg/L

·스코르비산, 수용액, 1,000 mg/L

·트르산, 수용액, 1,000 mg/L

2.6.4.2.3.2 희석된 표준 용액

장 용액 10 mL는 물로 희석하여 100 mL가 되게 한다. c = 100 mg/L

·세트산과 시트르산의 저장 용액은 1주일 동안 냉장고에 보관할 수 있다. 아스코르비산 용액과, 아세트산

·시트르산의 희석된 표준 용액은 사용하는 당일에 새로 준비해야 한다.

2.6.4.2.4 시료채취

료채취를 위해 측정 시료를 사전 세트 용기에서 채취한다.

2.6.4.2.4.1 시료처리 준비

·정 시료 약 100 mg(고체인 경우)을 취하여 물에 용해시키고 이를 100 mL 부피 플라스크로 옮겨 물



- 넣는다.
- 기에 용액이 들어 있다면 2 mL를 피펫으로 100 mL 부피 플라스크로 옮기고 물을 넣는다.

2.6.4.2.6 절차

PLC 장치에 희석된 표준 용액을 주입하고 그 화합물의 체류시간을 기록한다.  
 료 용액과 바탕 용액을 주입하고 그 체류 시간을 표준 용액의 체류시간과 비교한다.

2.6.4.2.7 결과의 평가

- 합물의 정체를 확인하기 위해 그 UV 스펙트럼을 표준 용액의 UV 스펙트럼과 비교한다.
- V 스펙트럼의 파장 범위는 200 nm ~ 400 nm이다.
- 기산은 다음의 순서로 용리한다.

표 7-52 용리순서

용리 순서	분석물
1	아스코르비산
2	아세트산
3	시트르산

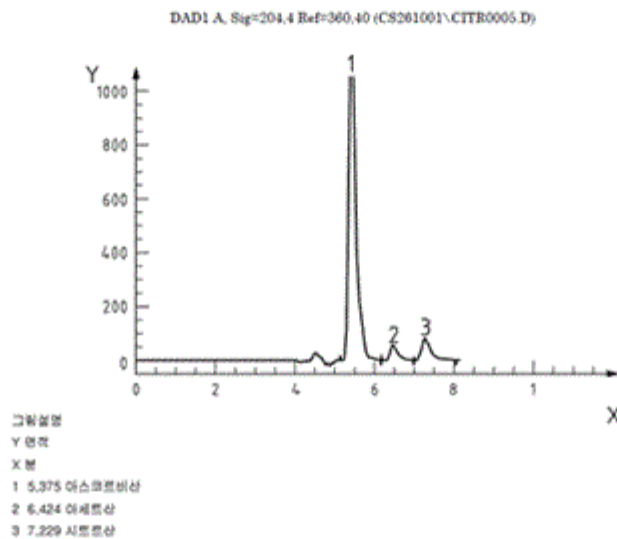


그림 7-5 유기산의 크로마토그램

2.6.4.3 N-(4-히드록시페닐)글리신, N-메틸-p-아미노페놀과 그 염, 1-페닐-피라졸리딘-3-온의 식별

2.6.4.3.1 표준 용액과 시약

2.6.4.3.1.1 표준 용액

표 7-53 표준용액

화학물질
N-(4-히드록시페놀)글리신
N-메틸-p-아미노페놀-황산
1-페닐-피라졸리딘-3-온

2.6.4.3.1.2 시약

표 7-54 시약

화학물질
메탄올 탈이온수 인산 완충액 pH 7.0: 575 mg 암모늄 이 수소 인산과 700 mg 이나트륨 1,000 mL 물에 들어 있는 수소 인산 인산 완충액의 안정성은 (4 ± 2) °C 냉장고에 저장할 경우 4주이다.

**2.6.4.3.2 장치**

- 2.6.4.3.2.1 눈금이 새겨진 플라스크, 100 mL와 1,000 mL
- 2.6.4.3.2.2 피펫
- 2.6.4.3.2.3 주름잡힌 마개가 있는 2 mL 바이알
- 2.6.4.3.2.4 파스테르 피펫
- 2.6.4.3.2.5 분석 저울, 정밀도 0.1 mg
- 2.6.4.3.2.6 초음파 수조
- 2.6.4.3.2.7 UV-DAD 검출기가 있는 고성능 액체 크로마토그래피(HPLC)
  - 럼: Nucleosil 100-5-C18, 250 mm x 3 mm
  - 럼 온도: 25 °C
  - 동상: 용리액 A: 인산 완충액 pH 7
  - 용리액 B: MeOH
  - 기울기: 용리액 A 100% 1분,
  - 68% 용리액 A/32% 용리액 B까지 1~24분
  - 량: 0.75 mL/min
  - 입 부피: 20 µL
  - 출 파장: 238 nm

**2.6.4.3.3 표준 용액의 준비**

- (4-히드록시페놀)글리신, 수용액, 50 mg/L
- 메틸-p-아미노페닐-황산, 수용액, 50 mg/L
- 페닐-피라졸리딘-3-온, 수용액, 50 mg/L
- 가 화합물은 초음파 욕조를 사용해 물에서 용해시킨다.
- 준 용액은 사용하는 당일에 새로 준비해야 한다.

**2.6.4.3.4 시료 채취**

·료 채취를 위해 측정 시료를 사전 세트 용기에서 채취한다.

**2.6.4.3.5 시료 준비**

- 정 시료 약 200 mg를 물에 용해시키고(초음파 수조) 이를 100 mL 부피 플라스크로 옮겨
- 을 넣는다. 측정 시료 용액은 사용하는 당일에 새로 준비해야 한다.

**2.6.4.3.6 절차**

PLC 장치에 표준 용액을 주입하고 그 화합물의 체류시간을 기록한다.  
 ·료 용액을 주입하고 그 체류 시간을 표준 용액의 체류시간과 비교한다.

**2.6.4.3.7 결과의 평가**

- 일 화합물의 정체를 확인하기 위해 그 UV 스펙트럼을 표준 용액의 UV 스펙트럼과 비교한다.
- V 스펙트럼의 파장 범위는 200 nm ~ 400 nm이다.
- 기 산별제처음의 순서로 용리한다.

용리 순서	분석물
1	N-(4-히드록시페놀)글리신
2	N-메틸-p-아미노페닐
3	1-페닐-피라졸리딘-3-온

DAD1 A, Sig=238,4 Ref=550,100 (AP251002\JP000001.D)

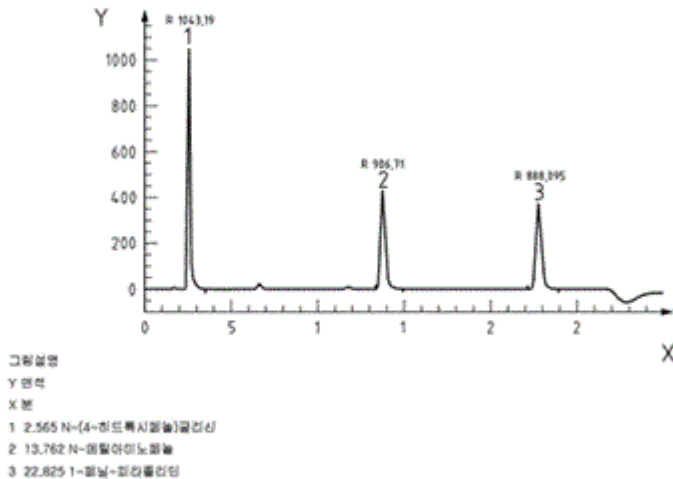


그림 7-6 6-N-(4-히드록시 페놀)글리신, N-메틸-p-아미노-페놀, 1-페닐-피라졸리딘-3-온의 크로마토그램

2.6.4.4 아세트산의 정량

2.6.4.4.1 표준 용액과 시약

2.6.4.4.1.1 표준 용액

표 7-56 표준용액

화학물질
아세트산

2.6.4.4.1.2 시약

표 7-57 시약

화학물질
메탄올
탈이온수
황산 용액, 0.005 mol/L

2.6.4.4.2 장치

2.6.4.4.2.1 눈금이 새겨진 플라스크, 100 mL와 1,000 mL

2.6.4.4.2.2 피펫

2.6.4.4.2.3 주름잡힌 마개가 있는 2 mL 바이알

2.6.4.4.2.4 파스테르 피펫

2.6.4.4.2.5 분석 저울, 정밀도 0.1 mg

2.6.4.4.2.6 UV-DAD 검출기가 있는 고성능 액체 크로마토그래피(HPLC)

럼: Nucleosil 100-5-C18, 250 mm x 4 mm

럼 온도: 25 ℃

동상: 용리액 A: 0.005 M 황산

법제처  
용리액 B: MeOH

용리액 A: B = 91% 용리액 A: 9% 용리액 B

등용매

- 량: 0.5 mL/min
- 입 부피: 25 µL
- 출기: 204 nm

2.6.4.4.3 표준 용액의 준비

2.6.4.4.3.1 저장 표준 용액

- 세트산, 수용액, c = 2,000 mg/L

2.6.4.4.3.2 희석된 표준 용액

- 액 1: 물로 100 mL까지 희석한 저장 용액 0.5 mL, c = 10 mg/L
- 액 2: 물로 100 mL까지 희석한 저장 용액 5 mL, c = 100 mg/L
- 액 3: 물로 100 mL까지 희석한 저장 용액 20 mL, c = 400 mg/L
- 액 4: 물로 100 mL까지 희석한 저장 용액 45 mL, c = 900 mg/L
- 액 5: 물로 100 mL까지 희석한 저장 용액 60 mL, c = 1,200 mg/L
- 세트산의 저장 용액은 1주일 동안 냉장고에 보관할 수 있다. 희석된 표준 용액은 사용하는 일에 새로 준비해야 한다.

2.6.4.4.4 시료채취

- 정 시료는 사진 세트 용기에서 채취한다.

2.6.4.4.5 시료 준비

- 정 시료 2.0 mL를 100 mL 부피 플라스크로 옮겨 물을 넣는다.
- 용액은 사용하는 당일에 새로 준비해야 한다.

2.6.4.4.6 절차

- PLC 장치에 희석된 교정 용액을 주입한다. 피크 면적과 농도로부터 교정 곡선을 그린다.
- 료 용액을 주입하고 교정 곡선으로부터 시료 용액의 농도(mg/L)를 산출한다.
- 로마토그램은 그림 7-6을 참조한다.

2.6.4.4.7 결과의 평가

$$aa = \frac{c_{ss}}{10,000 \times d_{acetic\ acid}} \tag{28}$$

기에서

- a 는 아세트산 농도(% (V/V))이다.
- s 는 시료 용액의 농도(mg/l)이다.
- Acetic acid = 1.049

2.6.5 특정 유기 물질량의 중량 정량 (표 7-49 참조)

2.6.5.1 원리

- 재하는 화합물은 무게를 재서 정량한다.

2.6.5.2 표준 용액과 시약

·음

2.6.5.3 장치

2.6.5.3.1 분석 저울, 정밀도 0.1 mg

2.6.5.3.2 도가니

2.6.5.3.3 눈금이 새겨진 실린더, 100 mL와 200 mL

2.6.5.3.4 데시게이터

2.6.5.3.5 (105 ± 2)°C 온도를 유지할 수 있는 오븐

2.6.5.4 시료채취

·정 시료는 사진 세트의 용기에서 채취한다.

2.6.5.5 시료 준비

·별한 준비가 필요하지 않다.

2.6.5.6 절차

- 거된 물질이 정성적 시험으로 검출되면 다음의 정량적 정량을 수행한다.
- 정질 물질의 경우, 용기 무게를 밀리그램 단위까지 잰다. 용기 내용물을 적당한 그릇에 비우고
- 기를 물로 세척한다. 용기를 오븐에서 건조한 후 실온으로 냉각한 후 용기 무게를 다시 잰다.
- 질량의 차가 용기 안 물질의 양이 된다.
- 진 세트가 물질이 같은 몇 개의 병으로 이루어져 있다면 모든 용기의 무게를 재서 그 결과를 더한다.
- 기 내용물이 용액이라면 눈금이 새겨진 실린더로 용기의 부피를 정량한다.

2.6.5.7 결과의 평가

- 정질 물질의 양은 식 (25)에 따라 산출한다.
- 세트산의 농도는 12.6.4.4.7에 따라 산출하고, 아세트산 용액의 부피는 12.6.5.6의 설명에 따라 정량한다.

2.6.6 시험 보고서

·험 보고서에는 적어도 다음의 정보를 기재해야 한다.

- ) 시험한 제품이나 재료의 유형과 명칭
- ) 이 유럽 표준의 언급
- ) 정성적 시험의 결과
  - 식별된 물질의 목록
  - 각 물질(세트에서 아세트산은 제외)의 총 질량(g)(3자리 유효숫자까지 반올림함)
  - 아세트산 용액의 농도(% (V/V))(0.1% (V/V)까지 반올림함)
  - 아세트산 용액의 부피(mL)(3자리 유효숫자까지 반올림함)
- ) 지정된 시험 절차와의 불일치사항
- ) 시험일

2.7 유기 용제의 정량

2.7.1 일반사항

·학 완구류에는 특정한 용제만 사용할 수 있으며, 경우에 따라 이러한 용제들은 최대 한계치 이상 존재

·지 않는 것이 바람직하다.

·: 7-58에 열거한 27개 용제들은 0.2%의 최소 검출 레벨에서 식별하여야 한다. 표 7-B.1은 각 유형의

·료와 용제에 요구되는 기법에 관한 정보를 제공한 것이다.

표 7-58 용제/식별

용제	요구사항을 담고 있는 항과 관련 표
가세톤	9.2.2, 표 7-12
사이클로헥산	9.2.2, 표 7-12
펜탄-3-온(디에틸 케톤)	9.2.2, 표 7-12
가세트산 에틸	9.2.2, 표 7-12

에탄올(에틸 알코올)	9.2.2, 표 7-12; 9.3, 9.3, 표 7-13
이소프로필 아세트산	9.2.2, 표 7-12
프로판-2-올(이소프로필 알코올)	9.2.2, 표 7-12; 9.3, 9.3, 표 7-13
아세트산 메틸	9.2.2, 표 7-12
부탄-2-온(메틸 에틸 케톤)	9.2.2, 표 7-12; 9.4, 표 7-15
3-메틸부탄-2-온(메틸 이소프로필 케톤)	9.2.2, 표 7-12
아세트산 부틸	9.2.2, 표 7-12
아세트산 프로필	9.2.2, 표 7-12
1-메톡시프로판-2-올	9.2.2, 표 7-12; 9.3, 표 7-13; 9.4, 표 7-13, 표 7-15
1,1-디메톡시에탄	9.2.2, 표 7-12
헥산(n-헥산)	9.2.2, 표 7-12; 9.3, 9.3, 표 7-13
석유 유분(끓는 범위 60℃ ~ 140℃)	9.2.2, 표 7-12; 9.3, 9.3, 표 7-13
석유 유분(끓는 범위 135℃ ~ 210℃)	9.2.2, 표 7-12; 9.3, 9.3, 표 7-13
프로판-1,2-디올(프로필렌 글리콜)	9.2.2, 표 7-12; 9.3, 9.3, 표 7-13
2-메틸펜탄-2,4-디올(헥실렌 글리콜)	9.3, 9.4, 표 7-13
부탄-1-올	9.4 표 7-15
2-메틸프로판-1-올(이소부틸 알코올)	9.4 표 7-15
1-메톡시프로판-2-일 아세트산	9.4 표 7-15
3-메톡시-부틸 아세트산	9.4 표 7-15
부틸 글리코산	9.2.1.1, 표 7-7
5-카프로락탐	9.2.1.1, 표 7-7
2-(2-부톡시에톡시) 에틸 아세트산	9.2.1.1, 표 7-7
글리세롤 3아세트산(3아세틴)	9.4, 표 7-15

: 7-59에 열거한 14개 용제는 최소 검출 한계 0.1%에서 정량해야 한다.

표 7-59 용제/측정

용제	최대 허용 농도
부틸 글리코산염	3 %
5-카프로락탐	5 %
2-(2-부톡시에톡시)아세트산에틸	3 %
헥산	5 %; 수용성 페인트와 래커에서 0.5% <sup>a)</sup>
2-메틸프로판-1-올(이소부틸 알코올)	2 %
부탄-1-올	2 %
에탄올 (에틸 알코올)	수용성 페인트와 래커에서 총 10 %
프로판-2-올 (이소프로필 알코올)	
프로판-1,2-디올(프로필렌 글리콜)	
2-메틸펜탄-2,4-디올(헥실렌 글리콜)	
1-메톡시프로판 -2-올	
석유 유분(끓는 범위 60 °C ~ 140 °C)	
석유 유분 (끓는 범위 135 °C ~ 210 °C)	
1-메톡시프로판 -2-올	용제형 페인트에서 20 %

a. 한계치는 석유 유분의 최대 허용량을 기준으로 한 것이다.  
 주. 허용된 최대 농도는 정보를 제공하기 위해 제시한 것이다.

2.7.2 원리

- 제는 불꽃 이온화 검출기가 있는 헤드스페이스 기체 크로마토그래피(HS-GC-BID)로, 또는 질량 분광계 검출기가 있는 기체 크로마토그래피(GC-MS)로 식별한다.
- 제는 용제 휘발성과 시료 기질에 따라 다음 방법 중 하나를 사용하여 정량한다.
  - ) 휘발성 용제(끓는점 120 ℃ 이하)의 정량에는 불꽃 이온화 검출기가 있는 헤드스페이스 기체 크로마토그래피(HS-GC-BID)
  - ) 비휘발성 용제(끓는점 120 ℃ 초과)의 정량에는 질량 분광계 검출기가 있는 기체 크로마토그래피(GC-MS)
  - ) 프로판-1,2-디올의 정량에는 불꽃 이온화 검출기가 있는 기체 크로마토그래피(GC-BID)
- 유 유분의 정량은 EN 14517:2004에 근거하였다.

2.7.3 표준 용액과 시약

2.7.3.1 표준 용액

표 7-60 용제

화학물질	CAS 번호	밀도 <sup>a)</sup> g/mL
아세톤	67-64-1	0.791
시클로헥산	110-82-7	0.778
펜탄-3-온 (디에틸 케톤)	96-22-0	0.853
아세트산에틸	141-78-6	0.902
에탄올 (에틸 알코올)	64-17-5	0.785
아세트산이소프로필	108-21-4	0.872
프로판-2-올 (이소프로필 알코올)	67-63-0	0.785
아세트산 메틸	79-20-9	0.932
부탄-2-온 (메틸 에틸 케톤)	78-93-3	0.806
3-메틸부탄-2-온 (메틸 이소프로필 케톤)	563-80-4	0.805
아세트산부틸	123-86-4	0.872
아세트산프로필	109-60-4	0.888
1-메톡시프로판-2-올	107-98-2	0.922
1,1-디메톡시에탄	534-15-6	0.852
프로판-1,2-디올	57-55-6	1.036
2-메틸펜탄-2,4-디올	107-41-5	0.925
1-메톡시프로판-2-일 아세트산	108-65-6	0.969
3-메톡시-아세트산부틸	4435-53-4	0.960
2-메틸프로판-1-올 (이소부틸알코올)	78-83-1	0.803
부탄-1-올	71-36-3	0.810
헥산	110-54-3	0.659
석유 유분(끓는 범위 80℃ ~ 110 ℃) <sup>b)</sup>	64742-89-8	-
석유 유분(끓는 범위 150℃ ~ 190 ℃) <sup>b)</sup>	64742-88-7	-
부틸 글리코산	7397-62-8	1.019
ε-카프로락탐	105-60-2	-
2-(2-부톡시에톡시)에틸 아세트산	124-17-4	0.978
글리세롤 3아세트산(3아세틴)	102-76-1	1.155

a. 밀도 값은 순수 물질의 것이다.

b. 관련 석유 유분은 시중에서 구입할 수 없다. 가장 일치하는 것을 기준으로 하였다.

## 2.7.3.2 시약

표 7-61 시약

화학물질	CAS 번호
디메틸로름아미드(DMB)	68-12-2
염화나트륨	7647-14-5
디클로로메탄	75-09-2
에탄올	67-56-1
염화나트륨, 10 % 수용액 (식염수)	

## 2.7.4 장치

2.7.4.1 분석 저울, 정밀도 0.1 mg

2.7.4.2 유리, 주름잡힌 마개가 있는 22 mL 헤드스페이스 바이알

2.7.4.3 유리 부피 플라스크, 20 mL

2.7.4.4 부피 플라스크, 50 mL

2.7.4.5 부피 플라스크, 100 mL

2.7.4.6 일반적인 부피 유리기구

2.7.4.7 가변 양 범위 피펫(범위 0.02 mL ~ 10.00 mL)

2.7.4.8 범용 시험소용 체류시간 중간, 유량 중간/빠름, 공극 크기 11 µm의 여과지

2.7.4.9 주사기 필터, 나일론 막, 0.45 µm

2.7.4.10 주입기 필터, 계면활성제 없는 셀룰로오스 아세트산(SBCA)막, 0.45 µm

2.7.4.11 불꽃 이온화 검출기가 있는 헤드스페이스 기체 크로마토그래피(HS-GC-BID)

·성 컬럼: 폴리메틸렌 글리콜(ZB-Wax), 60 m x 0.32 mm(ID) x 0.5 µm (막 두께)

·극성 컬럼: 디메틸폴리실로산(ZB-1), 60 m x 0.32 mm(ID) x 1.0 µm (막 두께)

·반 가스: 헬륨

·할 배기 유량: 18 mL/min(헤드스페이스 없는 GC)

·럼 유량: 50°C에서 1.19 mL/min

·20°C에서 작은 유량

·럼 헤드 압력: 10.5 psi

·막(septum) 퍼지: 4 mL/min

·할 배기 유량: 50 mL/min(헤드스페이스 있는 GC)

·형 시간: 45분

·형 온도: 80°C

·입 유형: 분할

·달선 온도: 250°C

·출기 온도: 250°C

·행시간: 35분

·본 프로그램:

램프	초기 온도 °C	유지 시간 분	속도 °C/min	최종 온도 °C	최종 유지시간 분
1	50	1	2.5	100	
2	100	0.5	10	220	5

2.7.4.12 질량 분광계 검출기가 있는 기체 크로마토그래피(GC-MS)

·럼: 50% 페닐메틸폴리실로산(ZB-50), 30 m x 0.25 mm (IC) x 0.25 µm(막 두께)

·반 가스: 헬륨

·량: 0.8 mL/min



- 입기 온도: 290℃
- 입 부피: 2 μL
- 입 유형: 분할/미분할
- 달선 온도: 280℃
- 출기 scan 범위: 50 m/z ~ 550 m/z
- 행시간: 25분
- 본 프로그램:

램프	초기 온도 ℃	유지 시간 분	속도 ℃/min	최종 온도 ℃	최종 유지시간 분
1	40	4	20	280	
2	280	4	20	300	2

**2.7.4.13 불꽃 이온화 검출기가 있는 기체 크로마토그래피(GC-BID)**

- 럼: 폴리에틸렌 글리콜(ZB-Wax), 30 m x 0.32 mm (IC) x 0.25 μm(막 두께)
- 반 가스: 헬륨
- 량: 1.6 mL/min
- 입기 온도: 250℃
- 입 유형: 분할(분할비 100:1)
- 입 부피: 0.2 μL
- 달선 온도: 250℃
- 출기 온도: 250℃
- 행시간: 35분
- 본 프로그램:

램프	초기 온도(℃)	유지 시간(분)	유량(CC/min)	최종 온도(℃)	최종 유지시간(분)
1	50	0.55	7	75	
2	75	4	4	110	6

**2.7.5 표준 용액의 준비**

- 안정성 시험 결과, 용제 저장 용액(10 mg/mL 초과)은 (4±2)℃ 냉장고에 6개월 동안 저장할 수 있음이 입증되었다.

2.7.5.1 HS-GC-BID를 이용하여 용제를 식별하고 정량하기 위한 저장 용액 가변식 피펫(12.7.4.7)을 용해 표 7-62(헥산 제외)의 각 용제에 대한 저장 표준 용액 250 mg/mL(25% m/v)를 준비하여, 산출 용제 부피(용제 12.5g에 상당하는 것)을 50 mL 부피 플라스크(12.7.4.4)로 옮겨서 DMB(12.7.3.2)을 시선까지 채운다.

50 mL 부피 플라스크에 필요한 각 휘발성 유기 용제의 부피는 다음 식으로 산출할 수 있다.

$$V_s = \frac{V_f \times d_s}{c_{std}} \tag{29}$$

기에서

- $V_s$  는 용제의 부피(mL)이다.
- $V_B$  는 플라스크의 부피(mL)이다.
- $c_{std}$  는 표준 용액의 농도(mg/mL)이다.
- $d_s$  는 용제의 밀도(mg/mL)이다.

1) 산의 경우 DMB에서 헥산의 혼화성이 더 낮기 때문에 저장 표준 용액 100 mg/mL을 준비한다. 국가법령정보센터

표 7-62 HS-GC-BID에 의한 분석용 유기 용제

유기 용제
아세톤
시클로헥산
펜탄-3-온
아세트산에틸
에탄올
아세트산이소프로필
프로판-2-올
아세트산 메틸
부탄-2-온
3-메틸부탄-2-온
아세트산부틸
아세트산프로필
1-메톡시프로판-2-올
1,1-디메톡시에탄
2-메틸프로판-1-올
부탄-1-올
헥산

2.7.5.2 GC-MS를 이용하여 용제를 식별하고 정량하기 위한 저장 용액

·제 1.00 g의 무게를 재서 표 7-63의 각 유기 용제에 대한 저장 표준 용액 10 mg/mL를 준비하여, 100 L 부피 플라스크(12.7.4.5)로 옮겨서 디클로로메탄을 표시선까지 채운다.

표 7-63 GC-MS에 의한 분석용 유기 용제

유기 용제
아세트산부틸
1-메톡시프로판-2-일 아세트산
2-메틸펜탄-2,4-디올
3-메톡시-아세트산부틸
부틸 글리코산
2-(2-부톡시에톡시)아세트산에틸
ε-카프로락탐
글리세롤 3아세트산
석유 유분(끓는 범위 80℃ ~ 110℃)
석유 유분(끓는 범위 150℃ ~ 190℃)

2.7.5.3 프로판-1,2-디올의 식별과 정량을 위한 저장 용액

·로판-1,2-디올 1.00 g의 무게를 재서 프로판-1,2-디올을 위한 저장 표준 용액 10 mg/mL를 준비하여 10 mL 부피 플라스크로 옮겨서 디클로로메탄을 표시선까지 채운다.

2.7.5.4 교정 용액

·안정성 시험 결과, 작업 용액은 (4 ± 2) ℃ 냉장고에 6개월 동안 저장할 수 있음이 입증되었다.

2.7.5.4.1 HS-GC-BID를 이용하여 용제를 식별하기 위한 교정 용액

·합한 250 mg/mL 저장 표준 용액(12.7.5.1)의 10.00 mL를 피펫으로 취해 표 7-64 ~ 표 7-68에 나타

·성분을 가진 50 mg/mL 작업 용액을 준비하여, 4개의 개별 50 mL 부피 플라스크로 옮기고 DMB를 표시선까지 채운다.

표 7-64 작업용액 1

유기 용제	저장 표준 용액	작업 용액 1
에탄올	250 mg/mL	50 mg/mL
프로판-2-올	250 mg/mL	
1-메톡시프로판-2-올	250 mg/mL	

표 7-65 작업용액 2

유기 용제	저장 표준 용액	작업 용액 2
아세톤	250 mg/mL	50 mg/mL
아세트산에틸	250 mg/mL	
3-메틸부탄-2-올	250 mg/mL	
2-메틸프로판-1-올	250 mg/mL	

표 7-66 작업용액 3

유기 용제	저장 표준 용액	작업 용액 3
1,1-디메톡시에탄	250 mg/mL	50 mg/mL
부탄-2-올	250 mg/mL	
아세트산프로필	250 mg/mL	
부탄-1-올	250 mg/mL	

표 7-67 작업용액 4

유기 용제	저장 표준 용액	작업 용액 4
아세트산 메틸	250 mg/mL	50 mg/mL
시클로헥산	250 mg/mL	
아세트산부틸	250 mg/mL	
펜탄-3-올	250 mg/mL	
아세트산이소프로필	250 mg/mL	

100 mg/mL 헥산 저장 표준 용액의 25.00 mL를 피펫으로 취해 헥산(표 7-68) 50 mg/mL 작업 용액을  
·비하여, 50 mL 부피 플라스크로 옮기고 DMB를 표시선까지 채운다.

표 7-68 작업용액 5

유기 용제	저장 표준 용액	작업 용액 5
헥산	100 mg/mL	50 mg/mL

#### 2.7.5.4.2 수성 재료에 들어 있는 용제를 식별하기 위한 교정 용액

·변식 피펫을 사용해 표 7-69에 따라 헤드스페이스 바이알(12.7.4.2)에서 작업 용액 1과 5에 대한 식염  
·(12.7.3.2)의 교정 용액(a와 b)를 준비한다.

·헤드스페이스 바이알을 꼭 막아 밀봉을 양호하게 하고 바이알을 흔들어 용액을 균질하게 한다.

·식염 뿌레는 액상에서 유기 분자의 용해성을 감소시켜 203검출 감도를 높이는데 사용된다. (염첨가용기법)정보센터

2.7.5.4.3 용제형 재료에서 용제를 식별하기 위한 교정 용액

· 변식 피펫을 사용해 표 7-70에 따라 헤드스페이스 바이알에서 작업 용액 1과 5에 대한 DMB의 교정용액 (a와 b)를 준비한다.

· 헤드스페이스 바이알을 꼭 막아 밀봉을 양호하게 하고 바이알을 흔들어 용액을 균질하게 한다.

2.7.5.4.4 용제형 재료에서 용제를 정량하기 위한 교정 용액

질과 정량할 용제에 따라, DMB 또는 식염수(12.7.3.2), 필요한 경우 적합한 작업 용액(12.7.5.4.1) 이나 저장 표준 용액(12.7.5.1)의 규정량(표 7-71 ~ 표 7-74에 따름)을 피펫으로 취해 부탄-1-올, 2-메틸프로판-1-올, 산, 1-메톡시프로판-2-올, 에탄올, 프로판-2-올의 교정 용액(a ~ e)를 준비한다.

· 헤드스페이스 바이알을 꼭 막아 밀봉을 양호하게 하고 바이알을 흔들어 용액을 균질하게 한다.

표 7-69 수성재료용 식염수의 교정 용액

	첨가할 50 mg/mL 작업 용액의 부피 mL	첨가할 10% 식염수의 부피 mL	작업 용액과 식염수의 총 부피 mL	헤드스페이스 바이알의 용제 질량 mg	시료의 증가 농도 %
a	0.40	4.60	5.00	20	2
b	0.04	4.96	5.00	2.0	0.2

표 7-70 수성 재료용 DMB의 교정 용액

	첨가할 50 mg/mL 작업 용액의 부피 mL	첨가할 DMB의 부피 mL	작업 용액과 DMB의 총 부피 mL	헤드스페이스 바이알 용제의 질량 mg	시료의 증가 농도 %
a	0.40	4.60	5.00	20	2
b	0.04	4.96	5.00	2.0	0.2

표 7-71 HS-GC-BID를 사용하여 용제를 측정하기 위한 교정 용액

	첨가할 작업 용액 2 또는 3의 부피 mL	첨가할 DMB의 부피 mL	작업 용액과 DMB의 총 부피 mL	헤드스페이스 바이알 용제의 질량 mg	시료의 증가 농도 %
a	0.80	4.20	5.00	40	4.0
b	0.40	4.60	5.00	20	2.0
c	0.20	4.80	5.00	10	1.0
d	0.10	4.90	5.00	5.0	0.5
e	0.05	4.95	5.00	2.5	0.2

표 7-72 hexan용 DMB 또는 식염수의 교정 용액

	첨가할 100 mg/mL 저장 표준 용액의 부피 mL	첨가할 DMB 또는 10% 식염수의 부피 mL	저장 표준 용액과 DBM 또는 식염수의 총 부피 mL	헤드스페이스 바이알 용제의 질량 mg	시료의 증가 농도 %
a	1.00 법제치	4.00	5.00 284	100	10
b	0.80	4.20	5.00	80	8

c	0.50	4.50	5.00	50	5
d	0.20	4.80	5.00	20	2
e	0.10	4.90	5.00	10	1

표 7-73 1-메톡시프로판-2-올용 DMB의 교정 용액

	첨가할 250 mg/mL 작업 용액의 부피 mL	첨가할 DMB의 부피 mL	저장 표준 용액과 DMB의 총 부피 mL	헤드스페이스 바이알 용제의 질량 mg	시료의 등가 농도 %
a	1.20	3.80	5.00	300	30
b	1.00	4.00	5.00	250	25
c	0.60	4.40	5.00	150	15
d	0.40	4.60	5.00	100	10
e	0.20	4.80	5.00	50	5

표 7-74 1-메톡시프로판-2-올, 에탄올, 프로판-2-올용 식염수의 교정 용액

	첨가할 250 mg/mL 저 장 표준 용액의 부피 mL	첨가할 10% 식염수의 부피 mL	저장 표준 용액과 식염수의 총 부피 mL	헤드스페이스 바이알 용제의 질량 mg	시료의 등가 농도 %
a	0.80	4.20	5.00	200	20
b	0.40	4.60	5.00	100	10
c	0.20	4.80	5.00	50	5
d	0.08	4.92	5.00	20	2
e	0.04	4.96	5.00	10	1

2.7.5.4.5 GC-MS를 이용하여 용제를 식별하기 위한 교정 용액

장 표준 용액(12.7.5.2) 10 mg/mL의 적절한 부피를 피펫으로 취해 표 7-75에 나타난 각 일련의 용제(A~E)에 대한 교정 용액(a와 b)를 준비해 일련의 100 mL 부피 플라스크로 옮기고 디클로로메탄을 표시선까지 채운다.

2.7.5.4.6 GC-MS를 이용하여 용제를 정량하기 위한 교정 용액

장 표준 용액(12.7.5.2) 10 mg/mL의 규정량(표 7-76 ~ 표 7-79에 따름)을 피펫으로 취해 2-(2-부톡시)에틸아세트산, 부틸 글리코산, ε-카프로락탐, 3-메틸펜탄-2,4-디올에 대한 표 7-76의 교정 용액(a와 b)를 준비해 일련의 100 mL 부피 플라스크로 옮기고 디클로로메탄을 표시선까지 채운다.

표 7-75 GC-MS로 용제를 식별하기 위한 수용액

네트	유기 용제	교정 용액 (a)의 농도 mg/mL	교정 용액 (b)의 농도 mg/mL
A	프로판-1,2-디올	1.00	0.05
B	아세트산부틸 1-메톡시-2-아세트산프로필 2-메틸펜탄-2,4-디올 3-메톡시-아세트산부틸	0.02	0.005
C	부틸 글리코산 2-(2-부톡시에톡시)아세트산에틸	0.25	0.05
D	(ε-카프로락탐 글리세롤 3아세트산	0.02	0.005
E	석유 유분(끓는 범위 80℃ ~ 110℃) 석유 유분(끓는 범위 150℃ ~ 190℃)	0.25	0.05

표 7-76 2-(2-부톡시에톡시)아세트산 에틸용 교정 용액

	필요한 10-mg/mL 저장 표준 용액의 부피 법제처 mL	교정 용액의 농도 mg/mL <sup>286</sup>	시료의 등가 농도(%) <sup>b)</sup> (정보 제공용)
a	0.50	0.050	15

b	0.25	0.025	7.5
c	0.10	0.010	3
d	0.075	0.0075	2.25
e	0.005	0.005	1.5

a. 분석을 위해 시료 1,000 g을 취하여 12.7.5.4.1의 희석을 한다고 가정한다.

표 7-77 글리콜산 부틸용 교정 용액

	필요한 10-mg/mL 저장 표준 용액의 부피 mL	교정 용액의 농도 mg/mL	시료의 증가 농도(%) <sup>a)</sup> (정보 제공용)
a	2.50	0.25	5
b	2.00	0.20	4
c	1.50	0.15	3
d	1.00	0.10	2
e	0.50	0.05	1

a. 분석을 위해 시료 1,000 g을 취하여 12.7.5.4.1의 희석을 한다고 가정한다.

표 7-78 e-카프로락탐용 교정 용액

	필요한 10-mg/mL 저장 표준 용액의 부피 mL	교정 용액의 농도 mg/mL	시료의 증가 농도(%) <sup>a)</sup> (정보 제공용)
a	0.20	0.020	10
b	0.10	0.010	5
c	0.08	0.008	4
d	0.06	0.006	3
e	0.05	0.005	2.5

a. 분석을 위해 시료 1,000 g을 취하여 12.7.5.4.1의 희석을 한다고 가정한다.

표 7-79 2-메틸펜탄-2,4-디올용 교정 용액

	필요한 10-mg/mL 저장 표준 용액의 부피 mL	교정 용액의 농도 mg/mL	시료의 증가 농도(%) <sup>a)</sup> (정보 제공용)
a	0.50	0.050	15
b	0.25	0.025	7.5
c	0.10	0.010	3
d	0.075	0.0075	2.25
e	0.005	0.005	1.5

a. 분석을 위해 시료 1,000 g을 취하여 12.7.5.4.1의 희석을 한다고 가정한다.

**2.7.5.4.7 GC-BID를 이용하여 프로판-1,2-디올을 정량하기 위한 교정 용액**

) mg/mL 프로판-1,2-디올 저장 표준 용액(12.7.5.3)의 규정량(표 7-80에 따름)을 피펫으로 취해 프로판 1,2-디올에 대한 교정 용액(a ~ e)를 준비해 일련의 100 mL 부피 플라스크로 옮기고 디클로로메탄을 표시선까지 채운다.

**표 7-80 GC-BID를 이용하여 프로판-1,2-디올을 정량하기 위한 교정 용액**

	필요한 10-mg/mL 저장 표준 용액의 부피 mL	교정 용액의 농도 mg/mL	시료의 증가 농도(%) <sup>a)</sup> (정보 제공용)
a	5.00	0.50	20
b	4.00	0.40	16
c	3.00	0.30	12
d	2.00	0.20	8
e	1.00	0.10	4

a. 분석을 위해 시료 1,000 g을 취하여 12.7.5.4.1의 희석을 한다고 가정한다.

**2.7.6 시료채취**

·료채취를 위해 측정 시료를 용기에서 채취한다. 시료는 열면 휘발성 화합물을 대기 중으로 방출할 수 있는 각종 튜브와 병에 넣는다.  
·기를 열어 유리병으로 시료를 저어 시료를 균질화 하는 것이 좋다. 1 g 이하 시료는 시료채취 관이나 바이알로 즉시 옮기는 것이 좋다.

**2.7.7 시료 준비**

**2.7.7.1 일반사항**

·제 손실을 최소화하기 위해 시료는 열기 전에 (4±2) °C의 냉장고에 1시간 동안 냉각시켜야 한다.

**2.7.7.2 HS-GC-BID를 이용해 용제를 식별하고 정량하기 위한 시료 준비**

·정 시료 (1.0 ± 0.05) g을 0.001 g까지 무게를 재서 헤드스페이스 바이알에 넣고 그 질량을 기록 한다. 수용성 시료의 경우 식염수 5 mm를 첨가하고, 비수용성 시료의 경우에는 DMF 5 mL를 첨가한다. 즉시 바이알 뚜껑 막고 바이알을 흔들어 용액을 균질하게 한다.

**2.7.7.3 GC-MS를 이용해 용제를 식별하기 위한 시료 준비**

·시료를 기체 크로마토그래피에 직접 주입하는 것은 바람직하지 않다. 시료를 적당히 세척할 필요가 있다. 이 방법으로 식별된 용제는 휘발성이 낮기 때문에 손실은 최소가 될 것이라 예상된다.

**2.7.7.3.1 용제형 접착제, 시너, 페인트 시료**

·정 시료 (1.0 ± 0.05) g을 0.001g까지 무게를 재서 50 mL 비커에 넣고 디클로로메탄 5 mL를 첨가한다.  
·정 시료를 서서히 휘저어 용해시키고 여과지(12.7.4.8)를 사용해 20 mL 부피 플라스크로 여과하고 디클로로메탄을 표시선까지 채운다. 접착제와 페인트 시료 용액은 GC-MS에 주입하기 전에 0.45 µm 나일론 사기 필터(12.7.4.9)를 이용해 추가로 여과할 필요가 있다. 시료 용액 1 mL를 피펫으로 파형 바이알로 옮긴다.

**2.7.7.3.2 수용성 접착제 시료**

·정 시료 (1.0 ± 0.05) g을 0.001 g까지 무게를 재서 50 mL 비커에 넣고 물 5 mL를 첨가한다. 측정 시료 서서히 휘저어 용해시키고 여과지(12.7.4.8)를 사용해 20 mL 부피 플라스크로 여과하고 메탄올을 표시선까지 채운다.

·부 용액은 GC-MS에 주입하기 전에 0.45 µm 나일론 주입기 필터(12.7.4.10)를 이용해 추가로 여과할 필요가 있다. 시료 용액 1 mL를 피펫으로 파형 바이알로 옮긴다.



### 2.7.7.3.3 수용성 페인트 시료

·정 시료 (1.0 ± 0.05) g을 0.001 g까지 무게를 재서 50 mL 비커에 넣고 메탄올 5 mL를 첨가한다. 측정료를 서서히 휘저어 용해시키고 여과지(12.7.4.8)를 사용해 20 mL 부피 플라스크로 여과하고 메탄올을 표시선까지 채운다. 일부 용액은 GC-MS에 주입하기 전에 0.45 μm 나일론 주사기 필터(12.7.4.10)를 이용하여 추가로 여과할 필요가 있다. 시료 용액 1 mL를 피펫으로 파형 바이알로 옮긴다.

### 2.7.7.4 GC-MS를 이용해 특정 용제를 정량하기 위한 시료 준비

·(2-부톡시에톡시)에틸 아세트산, 부틸 글리코산, ε-카프로락탐, 3-메틸펜탄-2,4-디올의 정량에는 분석물의 농도가 교정 범위 내에 있도록 하기 위해 12.7.7.3에 따라 준비한 시료 용액을 디클로로메탄이나 메탄올에 추가로 희석할 필요가 있다. 이 희석을 표 7-81에 나타내었다. 희석된 시료 용액 1 mL를 피펫으로 파형 바이알로 옮겨 GC-MS로 분석한다.

표 7-81 GC-MS와 GC-BID를 이용하여 용제를 정량화하기 위한 희석 계수

용제	희석	희석비
2-(2-부톡시에톡시)에틸 아세트산	150 mL 디클로로메탄에 1 mL	150
부틸 글리코산	10 mL 디클로로메탄에 1 mL	10
ε-카프로락탐	250 mL 디클로로메탄에 1 mL	250
2-메틸펜탄-2,4 디올	150 mL 디클로로메탄에 1 mL	150
프로판-1,2-디올	20 mL 디클로로메탄에 1 mL	20

### 2.7.7.5 GC-BID를 이용해 프로판-1,2-디올을 정량하기 위한 시료 준비

·프로판-1,2-디올의 정량에는 분석물의 농도가 교정 범위 내에 있도록 하기 위해 12.7.7.2에 따라 준비한 시료 용액을 디클로로메탄이나 메탄올에 추가로 희석할 필요가 있다. 이 희석을 표 7-81에 나타내었다. 희석된 시료 용액 1 mL를 피펫으로 파형 바이알로 옮겨 GC-BID로 분석한다.

### 2.7.7.6 수성 페인트와 래커의 석유 유분을 정량하기 위한 시료 준비

·정 시료 (1.0 ± 0.05)g을 0.001g까지 무게를 재서 유리 마개가 있는 50 mL 플라스크에 넣고 메탄올 5 mL를 첨가한다. 측정 시료를 서서히 휘저어 용해시키고 여과지(12.7.4.8)를 사용해 20 mL 부피 플라스크로 여과하고 메탄올을 표시선까지 채운다. 일부 용액은 GC-MS에 주입하기 전에 0.45 μm 나일론 주사기 필터(12.7.4.10)를 이용해 추가로 여과할 필요가 있다.

·시료 용액 1 mL를 피펫으로 20 mL 부피 플라스크로 옮기고 디클로로메탄을 표시선까지 채운다.

### 2.7.7.7 석유 유분의 정량

·정 시료를 EN 14517:2004, 8항에 따라 분석한다.

## 2.7.8 절차

### 2.7.8.1 HS-GC-BID를 이용하여 용제의 식별

·용성 재료에서 용제를 식별하는 경우, 12.7.5.4.2에서 준비한 교정 용액으로 2점 교정 그래프를 그린다.

·제형 재료에서 용제를 식별하는 경우, 12.7.5.4.3에서 준비한 교정 용액으로 2점 교정 그래프를 그린다.

·12.7.4.13에서 규정한 조건 하에서 HS-GC-BID를 이용해 교정 용액을 분석한다. 60 m x 0.32mm x 50 μm 극성 칼럼(ZB-WAX)를 사용한 크로마토그램에서의 용제의 용리 순서를 그림 7과 표 7-82에 나타내었다.

표 7-82 극성칼럼(ZB-WAX)를 이용할 때 용제의 대표적인 체류 시간

피크	용제	체류시간 min	피크	용제	체류시간 min
1	헥산	6.18	13	에탄올	11.0
5	시클로헥산	7.07	14	3-메틸부탄-2-올	11.1
6	1,1-디메톡시에탄	7.93	15	아세트산프로필	12.5
7	아세톤	8.28	16	펜탄-3-온	12.7
8	아세트산 메틸	8.50	17	2-메틸프로판-1-올	17.3
9	아세트산에틸	9.75	18	1-메톡시프로판-2-올	19.5
10	아세트산이소프로필	10.0	19	부탄-1-올	20.1
11	부탄-2-온	10.2	20	디메틸포름아미드	28.1

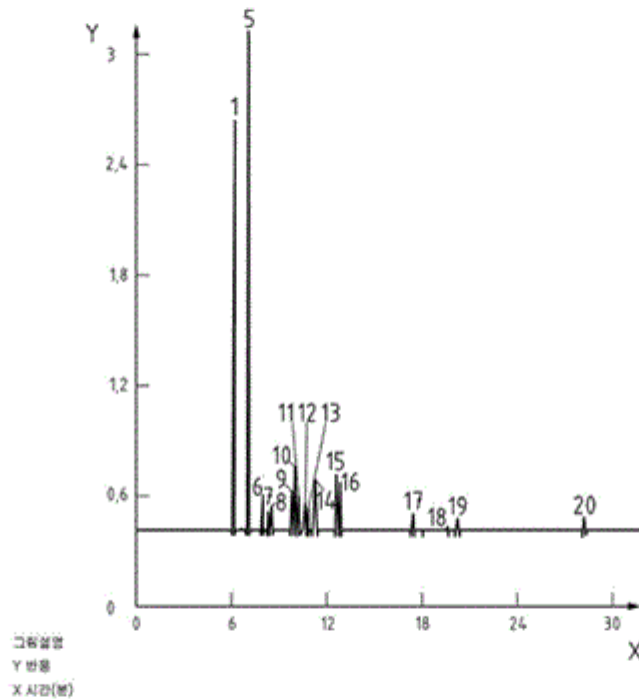


그림 7-7 60 mm × 0.32 mm × 1.00 μm 극성 칼럼(ZB-WAX)를 사용하여 HS-GC-FID로 분석한 유기 용제 혼합물의 크로마토그램

2.7.7.2에서 준비한 시료 헤드스페이스 바이알을 교정 용액에서 사용한 것과 동일한 조건 하에서 S-GC-BID를 이용해 분석한다.

·제나 다른 화합물을 식별하기 위해 시료 크로마토그램을 알려진 기준 표준과 비교한다. 용제 신원은 대 | 비극성 칼럼(ZB-1)에서의 체류 시간을 비교하여 확인한다.

) m x 0.32 mm x 1.00 μm 비극성 칼럼(ZB-1)를 사용한 크로마토그램에서의 용제의 용리 순서를 그림 -8과 표 7-83에 나타내었다.

|류시간의 확인과 용리 순서는 250 mg/mL 저장 표준 용액(12.7.5.1)을 개별적으로 준비하여 분석하여 할 수 있다.

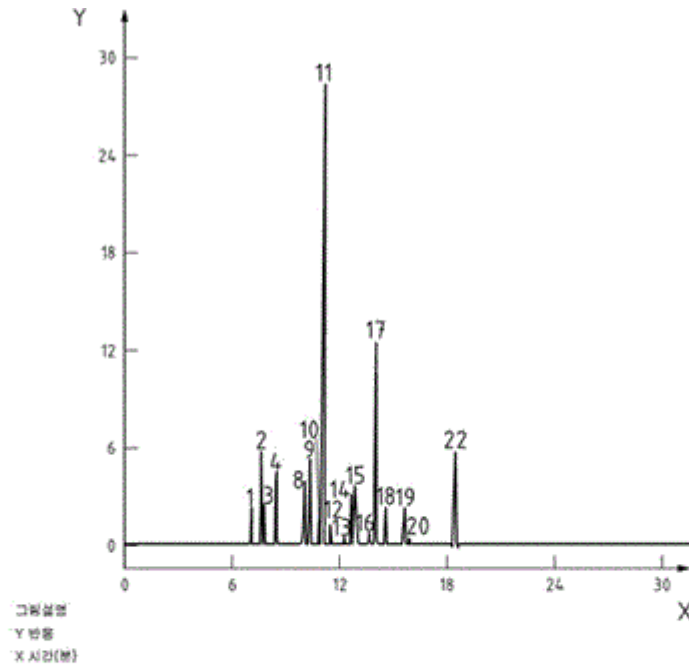


그림 7-8 60 mm × 0.32 mm × 1.00 μm 비극성 칼럼(ZB-1)를 사용하여 HS-GC-FID로 분석한 유기 용제 혼합물의 크로마토그램

표 7-83 비극성 칼럼(ZB-1)를 이용할 때 용제의 대표적인 체류 시간

피크	용제	체류시간 분	피크	용제	체류시간 분
1	에탄올	7.10	14	3-메틸부탄-2-온	12.8
2	아세톤	7.60	15	부탄-1-올	13.0
3	프로판-2-올	7.77	15	아세트산이소프로필	13.0
4	아세트산 메틸	8.45	16	1-메톡시프로판-2-올	13.7
8	부탄-2-온	10.1	17	시클로헥산	14.1
9	1,1-디메톡시에탄	10.4	18	펜탄-3-온	14.6
10	아세트산에틸	10.9	19	아세트산프로필	15.6
11	헥산	11.1	22	디메틸포름아미드	18.4
12	2-메틸프로판-1-올	11.5			

주 비극성 칼럼에서 부탄-1-올과 아세트산이소프로필은 같은 용액으로 분석할 때 분리되지 않을 수도 있다.

2.7.8.2 GC-MS를 이용한 용제의 식별

2.7.5.4.5에서 준비한 교정 용액(a와 b)을 12.7.4.12에서 규정한 조건 하에서 GC-MS를 이용해 분석하고 점 교정 곡선을 그린다. 크로마토그램에서의 용제의 용리 순서를 그림 7-9와 표 7-84에 나타내었다. 유 유분(끓는 범위 80 ℃ ~ 110 ℃)의 식별에는 60 m 칼럼을 사용한다.

2.7.7.3에서 준비한 시료 바이알을 교정 용액에서 사용한 것과 동일한 조건 하에서 GC-MS를 이용해 분석한다. 용제나 다른 화합물을 식별하기 위해 시료 크로마토그램을 알려진 기준 표준과 비교한다.

2.7.8.3 HS-GC-BID를 이용한 용제 함량의 정량

S-GC-BID로 정량화해야 하는 각 용제(12.7.8.1에서 식별한 것)에 대해서는 12.7.4.11에서 규정한 조건 하에서 12.7.5.4.5에서 준비한 교정 용액을 분석한다. 식별된 각 용제에 대하여, 용제 농도(mg/vial)에 대해 5점 검정 곡선을 그린다.

2.7.7.2에서 준비한 시료 헤드스페이스 바이알을 교정 용액에 사용한 것과 같은 조건에서 HS-GC-BID를 이용해 분석한다. 교정 그래프로부터 시료 바이알의 용제 농도(mg/vial)를 정량하고, 식 30을 이용해 시료의

·제 함량 백분율을 산출한다.

표 7-84 GC-MS로 분석한 특정 용제의 대표적인 체류 시간

	용제	체류시간 min	이온 m/z
1	프로판-1,2-디올	5.29	45
2	아세트산부틸	5.55	43
3	1-메톡시프로판-2-일 아세트산	6.61	43
4	2-메틸펜탄-2,4-디올	7.35	59/43
5	3-메톡시-아세트산부틸	7.70	43/59
6	부틸 글리코산	10.0	57
7	2-(2-부톡시에톡시)아세트산에틸	10.8	48/87/57
8	글리세롤 3아세트산	11.0	53
9	ε-카프로락탐	11.2	113/55/85

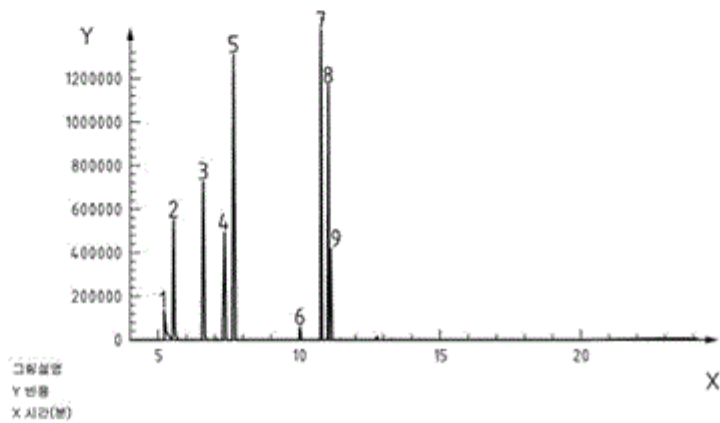


그림 7-9 크로마토그램: GC-MSD를 이용해 그린 유기 용제 혼합물의 총 이온 크로마토그램

2.7.8.4 GC-MS를 이용한 용제 함량의 정량

C-MS로 정량화해야 하는 각 용제(12.7.8.2(석유 유분 제외)에서 식별한 것)에 대해서는 12.7.4.12에서 정한 조건 하에서 12.7.5.4.5에서 준비한 교정 용액을 분석한다. 식별된 각 용제에 대하여, 용제 농도 ng/mL)에 대한 5점 검정 곡선을 그린다.

2.7.7.4에서 준비한 희석된 시료 용액을 교정 용액에 사용한 것과 같은 조건에서 GC-MS로 분석한다. 정 그래프로부터 희석된 시료 용액의 용제 농도(mg/mL)을 정량하고, 식 31을 이용해 시료의 용제 함량 백분율을 산출한다.

2.7.8.5 GC-BID를 이용한 프로판-1,2-디올의 정량

프로판-1,2-디올은 크로마토그램의 잔류물 영향 때문에 12.7.4.12에서 규정한 GC-MS 조건을 이용해 비극 칼럼에서 정량화할 수 없다.

2.7.4.13에서 규정한 조건 하에서 12.7.5.4.7에서 준비한 교정 용액을 GC-BID로 분석하고 용제농도에 대한 5점 검정 곡선을 그린다.

조건 하에서 프로판-1,2-디올의 체류시간은 대개 16.5 분이다.

2.7.7.5에서 준비한 희석된 시료 용액을 교정 용액에 사용한 것과 같은 조건에서 GC-BID로 분석한다. 정 그래프로부터 희석된 시료 용액의 용제 농도(mg/mL)을 정량하고, 식 31을 이용해 시료의 용제 함량 백분율을 산출한다.

2.7.8.6.1 HS-GS-BID 바탕 정량

· 시험마다 12.7.7.2에서 준비한 바탕 용액을 12.7.4.11에서 규정한 조건을 이용해 시료를 제외하고 S-GC-BID로 분석한다.

2.7.8.6.2 GS-MS와 GC-BID 바탕 정량

· 시험마다 12.7.7.3에서 준비한 바탕 용액을 12.7.4.12 또는 12.7.4.13에서 규정한 조건을 이용해 시료를 제외하고 GC-MS로 분석한다.

2.7.9 결과의 평가

2.7.9.1 HS-GC-BID를 이용해 용제 함량의 산출

· 료 용액에서 각 용제의 농도(mg/mL)는 그래프에서 직접 보간하고, 각 용제의 함량(%)는 다음과 같이 산출한다.

$$I_{sol} = \frac{W_s}{W \times 10} \tag{30}$$

기에서

$I_{sol}$  은 용제의 함량(% (m/m))이다.

$W_s$  는 용제의 질량(mg)이다.

$W$  는 시료의 질량(g)이다.

2.7.9.2 GC-MS 또는 GC-BID를 이용해 용제 함량의 산출

· 료 용액에서 각 용제의 농도(mg/mL)는 그래프에서 직접 보간하고, 각 용제의 함량(% (m/m))는 다음과 같이 산출한다.

$$I_{sol} = \frac{W_s \times f}{W \times 0.5} \tag{31}$$

기에서

$I_{sol}$  은 용제의 함량(%(m/m))이다.

$W_s$  는 용제의 질량(mg)이다.

$W$  는 시료의 질량(g)이다.

$f$  는 희석 계수이다.

2.7.9.3 석유 유분 함량의 산출

N 14517:2004, 10.1에 따라 석유 유분의 탄산수소량은 EN 14517:2004, 표 7-1의 파라핀에 대한 반응 수를 이용해 산출한다. 정량된 개별 화합물의 양을 더하여 총 함량을 산출한다.

2.7.10 시험 보고서

· 험 보고서에는 적어도 다음의 정보를 기재해야 한다.

1) 시험한 제품이나 재료의 유형과 명칭

2) 이 유럽 표준의 언급

3) HS-GC-BID/GC-MS/GC-BID로 용제를 식별하는데 사용한 방법과 용제의 식별

· 식별된 각 용제의 함량(% (m/m))

· 용제의 총 함량(% (m/m))(개별 용제 함량을 더한 것)

4) 지정된 시험 절차와의 불일치사항

5) 시험일

2.8.1 원리

방법은 용제형 접착제, 용제형 페인트와 래커에 들어 있는 각기 다른 가소제, 도막형성제, 개질제를 량하기에 적합한 절차를 설명한다.

료는 디에틸 에테르로 추출하고, 총 추출물은 중량법으로 정량한다. 이 추출물에서 가소제 함량은 2.3(오븐 경화 PVC 모형 점토 세트에서 가소제의 정량)에 따라 정량한다. 도막형성제는 질량 선택성 검출가 있는 기체 크로마토그래피로 정량한다. 개질제의 함량은 총 추출물과 가소제 및 도막형성제의 양차로 산출한다.

·제형 페인트와 래커의 니트로셀룰로오스는 IR-분광법으로 식별한다.

험 보고서는 12.8.7을 참조한다.

2.8.2 총 추출물의 정량

2.8.2.1 표준 용액과 시약

2.8.2.1.1 표준 용액

·음

2.8.2.1.2 시약

표 7-85 시약

화학물질	CAS 번호
디에틸 에테르	60-29-7
메탄올	67-56-1
탄산수소 칼륨	298-14-6

2.8.2.2 장치

2.8.2.2.1 원심분리기, 적어도 1,900 g

2.8.2.2.2 초음파 수조 또는 진탕기

2.8.2.2.3 회전식 증발기

2.8.2.2.4 (110 ± 2) ℃를 유지할 수 있는 오븐

2.8.2.2.5 분석 저울, 정밀도 0.1 mg

2.8.2.2.6 유리 마개가 달린 50 mL 둥근바닥 플라스크

2.8.2.2.7 일반 부피 유리기구

2.8.2.2.8 데시게이터 챔버

2.8.2.2.9 마개가 달린 최소 30 mL의 원심분리기 튜브

2.8.2.3 시료채취

료채취를 위해 측정 시료를 용기에서 채취한다.

2.8.2.4 시료 준비

·출하기 전에 페인트나 래커 시료를 유리봉이나 약주걱으로 저어서 균질하게 한다. 접착제는 처리 없 분석한다.

2.8.2.5 절차

·정 시료 (1.0 ± 0.1) g을 0.001 g까지 무게를 재서 원심분리기 튜브에 넣고, 소량의 모래와 디에틸에테르 10 L를 첨가한다. 원심분리기 튜브를 닫고 이를 초음파 수조에 15분 동안 놓아둔다.

·초음파 수조 대신에 대체 추출 방법을 사용할 수도 있다.

·튜브를 5분 동안 원심분리하고, 이 상층액을 메탄올이 10 mL 들어 있는 두 번째 원심분리기 튜브로 옮긴다. 수 분 내에 침전물이 생기면 원심분리하여 분리한다. 이 상층액을 무게를 잰 유리 마개가 있는

법제처

294

국가법령정보센터

1) mL 플라스크로 옮기고 회전식 증발기로 건조시켜 증발시킨다.

플라스크를 (110±2)℃ 오븐에서 말린다. 건조한 후 이 플라스크를 데시게이터 챔버에 냉각될 때까지 기다린다. 그 다음 다시 무게를 재고 잔류물의 양을 정량한다. 이 잔류물을 디에틸 에테르 50 mL에 녹인다. 이 용액을 사용해 가소제를 정량하고 도막형성제를 정량한다.

### 2.8.2.6 결과의 평가

시료의 잔류물 함량은 다음과 같이 산출한다.

$$I_r = \frac{W_r \times 100}{1,000 \times W} \tag{32}$$

기에서

$I_r$  은 추출물 함량(% (m/m))이다.

$W_r$  은 잔류물의 질량(mg)이다.

$W$  은 시료의 질량(g)이다.

### 2.8.3 니트로셀룰로오스의 식별

#### 2.8.3.1 원리

·제형 페인트와 래커에 들어 있는 니트로셀룰로오스는 IR 분광법으로 식별한다.

#### 2.8.3.2 시약

표 7-86 시약

화학물질	CAS 번호
IR 분광법용 브롬화 칼륨	7758-02-3

#### 2.8.3.3 장치

2.8.3.3.1 (110±2)℃를 유지할 수 있는 오븐

2.8.3.3.2 브롬화 칼륨을 펠릿으로 만들기 위한 프레스

2.8.3.3.3 감쇠된 총 반사율(ATR) 셀이 있는 퓨리에 변환 적외선 분광계(BTIR-분광계)

·정 범위: 4,000 cm<sup>-1</sup> ~ 400 cm<sup>-1</sup>

·scan: 32

·과 모드에서 측정할 때는 펠릿 홀더를 사용한다.

·사 모드에서 측정할 때는 ATR 셀을 사용한다.

2.8.3.4 시료채취 12.8.2.3을 참조한다.

#### 2.8.3.5 시료 준비

·출하기 전에 유리봉이나 약 주걱으로 저어서 페인트나 래커의 시료를 균질하게 한다.

#### 2.8.3.6 절차

(110±2)℃ 오븐에서 용제형 페인트를 건조시킨다. 잔류물을 사용해 IR 분석을 한다.

TIR 분광계의 ATR 장비 윈도우에서 건조된 잔류물을 누른다.

·투과 모드에서 식별할 수도 있다.

#### 2.8.3.7 결과의 평가

·림 7-10에 나타난 니트로셀룰로오스의IR 스펙트럼을 시료의 흡광도와 비교한다.

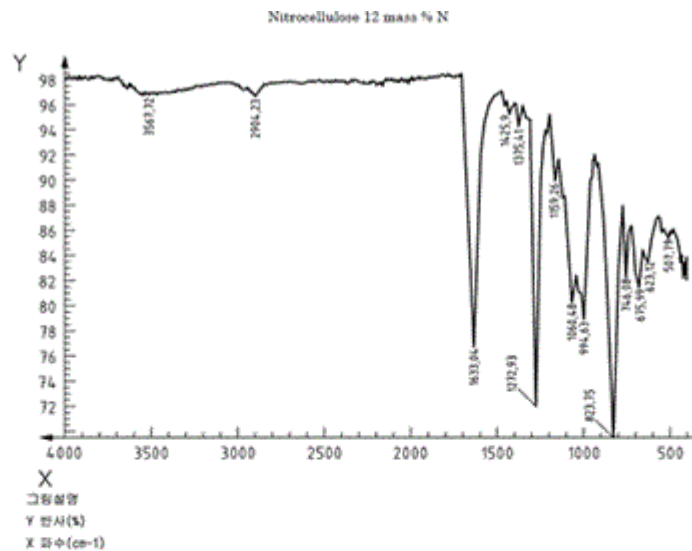


그림 7-10 반사 모드에서 니트로셀룰로오스의 FTIR 스펙트럼

2.8.4 가소제의 정량

2.8.4.1 원리

·소제의 정량은 12.3에서 기술한 GC-MS 방법으로 수행한다.

주. 12.8.2의 잔류물이 3% 미만이라면 가소제를 정량할 필요는 없다. 니트로셀룰로오스가 존재할 때 12.8.2의 잔류물이 5% 미만이라면 가소제를 정량할 필요는 없다.

2.8.4.2 표준 용액과 시약

2.3.2를 참조한다.

2.8.4.3 장치

2.3.3을 참조한다.

2.8.4.4 표준 용액의 준비

2.3.4를 참조한다.

2.8.4.5 절차

1) mL 부피 플라스크에 12.8.2.6의 추출 잔류물 용액 5 mL를 첨가하고 헥산을 표시선까지 채운다.

·액의 최종 농도가 존재하는 가소제의 선형 농도 범위에 있도록 하기 위해 (필요하다면)

1)산을 이용해 희석된 용액을 추가로 준비한다.

·용액의 일부를 마개가 달린 바이알로 옮기고 GC-MS 분석을 수행한다.

2.3.7.5와 12.3.7.6에 따라 가소제 함량을 정량한다.

2.8.4.6 결과의 평가

·료의 가소제 함량은 다음으로 산출한다.

$$I_p = \frac{c_p \times 20(ml) \times 10}{W \times 10,000} \times f \tag{33}$$

기에서

- $c_p$  는 시료의 가소제 함량(% (m/m))이다.
- $W$  는 시료 용액의 가소제 함량 농도( $\mu\text{g/ml}$ )이다.
- $V$  는 시료의 질량(g)이다.
- $f$  는 희석 계수이다.

2.8.5 도막형성제의 정량

2.8.5.1 원리

·막형성제는 12.8.2.5의 추출물에서 GC-MS 방법으로 정량한다.



2.8.5.2 표준 용액과 시약

2.8.5.2.1 표준 용액

표 7-87 도막형성제의 식별과 정량에 사용되는 물질

	화학물질	CAS 번호
1	Methyl tridecanoate	1731-88-0
2	Methyl undecanoate	1731-86-8
3	Methyl laurate	111-82-0
4	Ethyl caprate	110-38-3
5	Dodecyl acetate	112-66-3
6	Ethyl undec-10-enoate	692-86-4
7	Dodecan-1-ol	112-53-8
8	Tridecan-1-ol	112-70-9
9	Tetradecan-1-ol	112-72-1
10	탄산의 글리콜 에스테르 C20- C30 (Luxwax E <sup>a</sup> )	

a) Luwax E는 상표명이다.

2.8.5.2.2 시약

표 7-88 시약

화학물질	CAS 번호
디에틸 에테르	60-29-7
디-이소프로필 에테르	108-20-3
디메틸 황산	77-78-1
메탄올	67-56-1
탄산수소 칼륨	298-14-6

주. 시약 용액: 메탄올에 들어 있는 0.5 M 탄산수소 칼륨 용액

2.8.5.3 장치

2.8.5.3.1 일반 부피 유리기구

2.8.5.3.2 (65 ± 2) ℃ 온도를 유지할 수 있는 오븐

2.8.5.3.3 질량 분광계 검출기가 있는 기체 크로마토그래피(GC-MS)

2.8.5.3.3.1 표 7-87의 물질 1 ~ 9에 대한 GC 조건

· 컬럼: 폴리에틸렌 글리콜(ZB-Wax), 60 m x 0.32 mm(ID) x 0.25 μm (필름 두께)

· 반 가스: 헬륨

· 입기 온도: 250 ℃

· 입 유형: 미분할

· 입 부피: 1 μL

· 출기 온도: 320 ℃

· 온 프로그램:

램프	초기 온도 ℃	유지 시간 분	속도 ℃/min	최종 온도 ℃	최종 유지시간 분
1	40	5	5	260	11

· 그림 7-11은 도막형성제의 전형적인 크로마토그램을 나타낸 것이다.

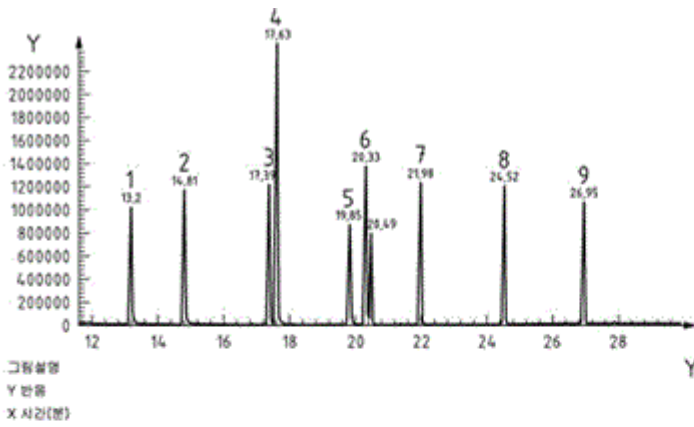


그림 7-11 도막형성제 물질 1~9에 대한 크로마토그램

2.8.5.3.3.2 Luwax E에 대한 GC 조건

- 럼: 폴리에틸렌 글리콜(ZB-Wax), 60 m x 0.32 mm(ID) x 0.25 μm (필름 두께)
- 반 가스: 헬륨
- 입기 온도: 250 ℃
- 입 유형: 미분할
- 입 부피: 1 μL
- 출기 온도: 320 ℃
- 본 프로그램:

램프	초기 온도 ℃	유지 시간 분	유량 ℃/min	최종 온도 ℃	최종 유지시간 분
1	100	1	10	240	40

표 7-89 SIM-modus에 대한 각 물질의 질량수

분석물	m/z
Methyl tridecanoate	74, 87, 143, 185
Methyl undecanoate	55, 74, 87
Methyl laurate	74, 87
Ethyl caprate	88, 101, 155
Dodecyl acetate	83, 97, 98, 111
Ethyl undec-10-enoate	69, 88, 101, 166
Dodecan-1-ol	56, 70, 83, 97
Tridecan-1-ol	83, 85, 97
Tetradecan-1-ol	83, 97, 125
Luwax E	143

!림 7-12는 도막형성제의 전형적인 크로마토그램을 나타낸 것이다.

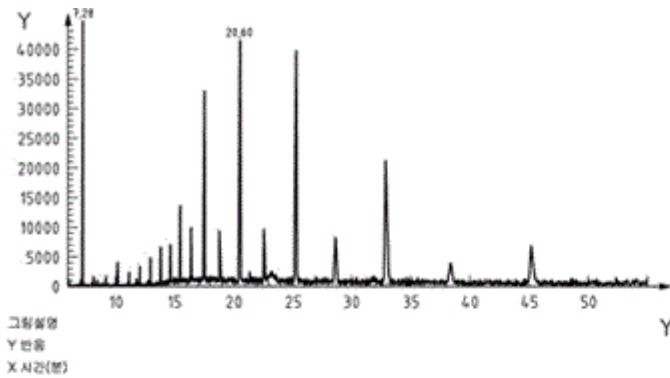


그림 7-12 도막형성제 Luwax E에 대한 크로마토그램

2.8.5.4 표준 용액의 준비

2.8.5.4.1 저장 용액

에틸 에테르(c = 2,000 mg/L) 100 mL에 각 물질 200 mg을 용해시켜 표 7-87의 도막형성제 물질 1~9 저장 용액을 준비한다.

탄올(c = 5µg/µL)에 들어 있는 0.5 M 탄산수소 칼륨 10 mL에 물질 50 mg을 용해시켜 Luwax E의 저장 용액을 준비한다.

2.8.5.4.2 교정 용액

2.8.5.4.2.1 표 7-87의 물질 1~9에 대한 교정 용액

펫을 사용하여 적절하게 용제를 희석해 저장 용액 성분이 혼합된 물질 1~9의 교정 용액을 준비하여 10 mL 유리 부피 플라스크로 옮기고 디에틸 에테르를 표시선까지 채운다.

표 7-90은 교정 용액의 각 분석물 농도를 나타낸 것이다.

표 7-90 표 7-87의 물질 1~9에 대한 교정 용액

x mL 저장 용액/ 100 mL 디에틸 에테르	농도 mg/L
0.25	5
1	20
2.5	50
5	100
10	200

2.8.5.4.2.2 표 7-87의 물질 10에 대한 교정 용액

펫을 이용해 적절하게 용제를 희석하여 저장 용액으로부터 Luwax E의 교정 용액을 준비하여 20 mL 바이알로 옮긴다.

소 증기로 용제를 제거한 후 탄산칼륨 2g과 탄산수소칼륨 0.2g을 첨가한다.

바이알의 함량을 물 4 mL로 용해한다. 실온으로 냉각한 후 디이소프로필 에테르 2 mL와 황산디메틸 200 µL를 첨가한다.

바이알을 꼭 막아 오븐이나 수조에 65°C에서 1시간 동안 놓아둔다. 바이알을 5분마다 흔들어 준다.

디에틸 에테르 상을 작은 피펫으로 제거하고, 작은 바이알로 옮겨 GC-MS 분석을 한다.

표 7-91은 교정 용액의 Luwax E의 농도를 나타낸 것이다.

표 7-91 Luwax E의 교정 용액

x µ법제량 용액/ 2 mL 디이소프로필에테르	299	농도 mg/L	국가법령정보센터
---------------------------	-----	---------	----------

50	125
100	250
200	500
500	1250
1000	2500

2.8.5.4.3 표준 용액의 안정성

저장 용액은 (4 ± 2) ℃ 냉장고에 3개월 동안 저장할 수 있다.  
 석된 표준 용액은 (4 ± 2) ℃ 냉장고에 1주일 동안 저장할 수 있다.

2.8.5.5 시료채취 12.8.2.3을 참조한다.

2.8.5.6 절차

2.8.2.5에서 준비한 추출물 잔류물 용액 1 mL를 희석하여 디에틸 에테르가 들어 있는 100 mL 부피 플라스크로 옮긴다.  
 스캔 모드(12.8.5.3.4에서 설명한 조건)에서 GC-MS로 시료 용액을 분석한다. SIM-modus (표 7-89 조)에서 가장 민감하게 정량화하기 위해 풀스캔 스펙트럼을 이용해 각 성분의 특정 질량수를 선택한다.  
 도막형성제가 검출되면 표준 용액을 첨가하여 다음과 같이 회수한다.  
 시료를 이중으로 분석한다. 먼저 측정 시료를 위에서 설명한 바와 같이 직접 분석한다. 그리고 시험 시료를 2.8.2.5와 12.8.5.6에 따라 첨가한 알려진 양의 분석물(표준 용액)로 분석한다.  
 편의를 위해 회수/표준 첨가를 식별과 동시에 수행할 수도 있다.

2.8.5.7 결과의 평가

도막형성제의 양은 교정 용액을 사용해 그린 교정 곡선에서 개별 성분의 피크 면적으로부터 산출한다.  
 개별 측정 시료 분석물 농도를 사용해 회수율을 산출한다.

$$rec = \frac{(c_{fa+std} - c_{fa})}{c_{std}} \times 100 \tag{34}$$

기에서

- $c$  는 회수율(% (m/m))이다.
- $c_{fa+std}$  는 도막형성제의 농도에 표준 첨가 농도를 더한 것(mg/l)이다.
- $c_{fa}$  는 도막형성제의 농도(mg/l)이다.
- $c_{std}$  는 첨가된 표준 용액의 농도(mg/l)이다.

회수를 위해 보정된, 시료에 있는 도막형성제의 농도는 다음과 같이 산출한다.

$$f_{fa} = \frac{c_{fa} \times 2 \times 100}{1,000 \times 1,000 \times W} \times \frac{100}{rec} \tag{35}$$

기에서

- $f_{fa}$  는 도막형성제의 함량(% (m/m))이다.
- $c_{fa}$  는 도막형성제의 농도(mg/l)이다.
- $W$  는 시료의 질량(g)이다.
- $c$  는 회수율(%(m/m))이다.

2.8.6 개질제의 정량

개질제 함량은 12.8.2.6, 12.8.4.6, 12.8.5.7에 따라 산출한 잔류물 함량, 가소제 함량, 도막형성제 함량을 산출한다.

·제형 접착제에서 개질제의 농도는 다음과 같이 산출한다.

$$A_{m,sba} = r - M_p \quad (36)$$

기에서

- $r_{sba}$  는 용제형 접착제 개질제의 함량(% (m/m))이다.
- $r$  은 잔류물의 함량(% (m/m))이다.
- $p$  는 가소제의 함량(% (m/m))이다.

·제형 페인트와 도료에서 개질제의 농도는 다음과 같이 산출한다.

$$A_{m,sbp} = M_r - M_{fa} - M_p \quad (37)$$

기에서

- $r_{sbp}$  는 용제형 페인트와 래커의 개질제 함량(% (m/m))이다.
- $r$  은 잔류물의 함량(% (m/m))이다.
- $Ba$  는 도막형성제의 함량(% (m/m))이다.
- $p$  는 가소제의 함량(% (m/m))이다.

### 2.8.7 시험 보고서

시험 보고서에는 적어도 다음의 정보를 기재해야 한다.

- ) 시험한 제품이나 재료의 유형과 명칭
- ) 이 기준의 언급
- ) 다음으로 기록된 시험의 결과
  - 식별된 물질의 목록
  - 가소제, 도막형성제, 개질제의 총 함량(% (m/m))(0.1 % 단위까지 반올림함)
- ) 지정된 시험 절차와의 불일치사항
- ) 시험일

**부록 B-A (참고)**  
**환경, 건강, 안전에 관한 주의사항**

표준의 분석 방법을 수행함으로써 발생하는 환경 영향을 최소화하는 것을 염두에 두고 기준을 작성하였다.

기준에 규정된 분석 방법에 따라 재료를 안전하고 올바르게 취급하는 것은 분석자의 책임이다.

물질안전보건자료나 기타 권장사항 등 구체적인 세부사항에 대해서는 제조자에게 문의한다.

모든 실험 영역에서는 보호장갑과 보호의를 착용한다.

독성이 있고 발암성이 있는 물질은 각별히 주의한다.

유기 용제 용액을 준비할 때는 시약장을 사용해야 한다.

용제는 환경 요구사항에 따라 처분해야 한다.

**부록 B-B (참고)**  
**각 기질의 용제 함량과 최대 허용 농도**

**표 B.1 각 기질의 용제 함량과 최대 허용 농도**

용제	수성 접착제	용제형 접착제	수성 페인트와 래커	용제형 페인트와 래커	용제형 시너와 세정제	기법
아세톤		>0.1 %				HS-GC-BID
시클로헥산		>0.1 %				HS-GC-BID
펜탄-3-온		>0.1 %				HS-GC-BID
아세트산에틸		>0.1 %				HS-GC-BID
에탄올		>0.1 %	<10 %	>0.1 %	>0.1 %	HS-GC-BID
아세트산이소프로필		>0.1 %				HS-GC-BID
프로판-2-올		>0.1 %	<10 %	>0.1 %	>0.1 %	HS-GC-BID
아세트산 메틸		>0.1 %				HS-GC-BID
부탄-2-온		>0.1 %		>0.1 %	>0.1 %	HS-GC-BID
3-메틸부탄-2-온		>0.1 %				HS-GC-BID
아세트산부틸		>0.1 %				GC-MS
아세트산프로필		>0.1 %				HS-GC-BID
1-메톡시프로판-2-올		>0.1 %	<10 %	<20 %	<0.1 %	HS-GC-BID
1,1-디메톡시에탄		>0.1 %				HS-GC-BID
프로판-1,2-디올			<10 %	>0.1 %	>0.1 %	GC-MS/GC-BID
2-메틸펜탄-2,4-디올			<10 %	>0.1 %	>0.1 %	GC-MS
2-메틸프로판-1-올				<2 %	<0.1 %	HS-GC-BID
부탄-1-올				<2 %	<0.1 %	HS-GC-BID
1-메톡시프로판-2-일 아세트산		<20 %		>0.1 %	>0.1 %	GC-MS
3-메톡시-아세트산 부틸				>0.1 %	>0.1 %	GC-MS
헥산		>0.1 %	k5 %	k5 %	k5 %	HS-GC-BID
석유 유분(끓는 범위 30℃ ~ 140℃)		>0.1 %	>0.1 %	>0.1 %	>0.1 %	GC-MS: EN 14517:2004
석유 유분(끓는 범위 135℃ ~ 210℃)		>0.1 %	>0.1 %	>0.1 %	>0.1 %	GC-MS: EN 14517:2004
부틸 글리코산	k3 %	k3 %				GC-MS
ε-카프로락탐	k5 %	k5 %				GC-MS
2-(2-부톡시에톡시) 메틸 아세트산	k3 %	k3 %				GC-MS
글리세롤 3아세트산				>0.1 %	>0.1 %	GC-MS

**부록 B-C (참고)**

**세라믹 재료와 자기질 에나멜 재료의 원소를 정량하는 예비 시험 방법**

법제처

303

국가법령정보센터

: C.1은 완구에 단일 원소가 들어 있는지 그렇다면 그 양이 얼마인지를 정량하기 위한 예비 시험으로 사

할 수 있다. 그 한계값을 초과한다면 개별 성분의 정량화를 위한 총 산출 절차를 12.29.1에 적용해야 한다. 정량해야 할 화합물 중 일부는 화학양론적 관계에 있지 않는 것도 있다.

표 C.1 원소의 함량

화합물	본 기준에 따른 최대 함량 %	해당 원소	화합물의 원소 함량을 산출하기 위한 계수 <sup>b)</sup>	화합물의 최대 허용 원소 농도 %
SnO <sub>2</sub>	10	Sn	0.787 6	7.88
CuO	0.25	Cu	0.798 9	0.20
CoO·Al <sub>2</sub> O <sub>3</sub>	3	Co	0.333 2	1.00
ZrSiO <sub>4</sub> + V <sub>2</sub> O <sub>4</sub>	5	V	0.291 8	1.46
ZrSiO <sub>4</sub> + Pr <sub>2</sub> O <sub>3</sub>	5	Pr	0.549 2	2.75
ZrSiO <sub>4</sub> + Fe <sub>2</sub> O <sub>3</sub>	5	Fe	0.325 6	1.63
Fe <sub>2</sub> O <sub>3</sub> <sup>b)</sup>	5	Fe	0.699 4	3.50
ZrSiO <sub>4</sub> <sup>b)</sup>	15	Zr	0.497 6	7.46

a. 혼합물이나 이중산화물의 조성이 화학양론적 관계에 있다는 것을 가정하여 산출함

b. 둘 이상의 화합물에 포함된 원소(Fe와 Zr)의 경우는 최고량을 고려한다.



## 부록 B-D (참고) 시험 방법의 타당성 확인

기준에서 설명한 방법들은 AOAC에서 사용한 것을 토대로 시험소간 검토를 거쳐 개발되었으며 타당이 확인되었다. 방법 개발 중에 얻은 타당성 데이터는 Horwitz이 유도한 통계 실험값을 토대로 허용의 반복성 한계치를 만족한다.

시험소간 검토 방식은 참여한 실험실에서 사용한 시료, 기질, 장비의 제한된 범위를 고려한다.

방식은 포괄적인 실험실 시험으로 얻은 데이터는 어떤 것도 타당성 확인에 사용할 수 없기 때문에 필요하다.

### 참고 문헌

- 1] 위험한 물질의 분류, 포장, 라벨표시에 관련된 법, 규정, 행정 조항에 대한 1967년 6월 27일 위원회 지침 67/548/EEC
- 2] 분류, 포장, 위험한 조합제의 라벨표시에 관련된 회원국의 법, 규정, 행정조항의 근사치에 관한 1999년 5월 31일 유럽 의회와 위원회의 지침 99/45/EC
- 3] 유럽 화학물질 관리국을 수립하는 등록, 평가, 허가, 화학물질의 제한(REACH)에 관한 2006년 12월 3일 유럽 의회와 위원회의 규정 1907/2006/EC
- 4] 비닐 염화물 단량체를 포함하고 식품과 접촉하도록 의도된 재료와 품목 관련하여 회원국의 법적 근사치에 대한 1978년 1월 30일 위원회 지침 78/142/EEC
- 5] 색소와 감미료 이외의 식품 첨가제에 대한 1995년 2월 20일 유럽 의회와 위원회의 지침 95/2/EC
- 6] 코스메틱 생산품과 관련된 회원국의 법적 근사치에 대한 1976년 7월 27일 위원회 지침 76/768/EEC
- 7] 식품과 접촉하도록 의도된 플라스틱 재료와 품목 관련 2002년 8월 6일 위원회 지침 2002/72/EC
- 8] 특정 위험물질과 조합제(완구와 어린이 품목에의 프탈레이트)의 사용과 마케팅 제한 관련 회원국의 법, 규정, 행정조항의 근사치에 관한 위원회 지침 76/768/EEC를 22번째로 개정하는 2005년 12월 14일 유럽의회와 위원회의 지침 2005/84/EC
- 9] KS T ISO 8317:2007, 어린이 보호 포장-재봉함 용기에 대한 요건 및 시험절차
- 10] W. Horwitz, "식품 의약품 규정에 대한 분석 방법의 평가", Anal. Chem. 1982, Nr. 54, 67A - 76A.
- 11] "플라스틱의 식별과 분석", J. Haslam, H.A. Willis & D.C.M Squirrel 1981.
- 12] KS M ISO 2561:2003, 플라스틱 -가스 크로마토그래피에 의한 폴리스티렌(PS) 및 내충격성 폴리스티렌(PS-I) 중의 잔류 스티렌 단량체의 측정
- 13] KS I ISO 11885:2003, 수질-유도결합플라즈마원자발광 분광법에 의한 33가지 원소 측정 방법

## 제7부 핑거 페인트 (Finger paints)

### 적용범위

기준은 핑거 페인트에 사용된 물질과 재료에 대한 요구사항을 규정하며, 오직 핑거 페인트에만 적용한다. 표시, 라벨부착, 용기에 대한 추가 요구사항을 규정한다.

관련규격 다음에 나타내는 규격 또는 기준은 이 기준에 인용됨으로써 이 기준의 규정 일부를 구성한다. 이러한 관련 규격 또는 기준은 그 최신판을 적용한다.

S M ISO 787-9 : 2007, 안료와 체질 안료의 일반 시험 방법 - 제9부: 물 현탁액 pH 측정

### 용어 및 정의

#### 1 핑거 페인트(Finger paints)

가락과 손으로 적당한 표면에 직접 바를 수 있으며, 어린이를 위해 특별히 고안된 반죽이나 젤리와 유사한 유색 조합제.

핑거 페인트는 물 외에도 착색제, 증량제, 결합제, 습윤제, 보존제, 계면활성제, 쓴 맛을 내는 물질로 생성된다.

#### 2 착색제(colourant)

색을 내는 화학적 화합물(염료와 안료)

#### 3 증량제(extender)

피를 늘이거나 일부 기술적 특징을 극대화하거나 광학적 품질에 영향을 미치는데 사용되는 불용성입자로 생성된 물질

#### 4 습윤제(humectant)

조 과정을 지연시키는 물질

#### 5 결합제(binding agent)

인트를 바른 표면에 페인트를 결합시키는 수용성, 혼화성, 비휘발성 화합물

#### 6 보존제(preservative)

치 않는 미생물의 성장을 방지하는 물질

#### 7 계면활성제(surBactant)

표면 활성 물질

#### 8 쓴 맛을 내는 물질(embittering agent)

제품의 맛을 쓰게 하는 물질

### 요구사항

#### 1 일반사항

핑거 페인트에는 이를 사용하는 어린이의 건강을 해칠 수 있는 양의 위험 물질이나 조합제가 들어 있지

아아법체제

부록 A와 부록 B에 있는 성분을 사용하는 것은 이 일반 요구사항을 만족하는 것으로 간주한다.

1. 지침 67/548/EEC와 99/45/EC를 참조한다. (참고문헌 참조)

2 착색제

2.1 부록 A에 열거된 착색제를 사용할 수 있다. 부록 A는 다음 카테고리 중 하나 이상에 속하는 착색제 구성되어 있다:

식품 착색제

응용 분야에 제한 없이 명시된 요구사항을 충족하며 화장품에 사용하도록 허용된 착색제

4.1의 일반 요구사항을 충족하는 기타 안료(물질 1-35로 열거됨)

2.2 발암성, 변이성, 복제 독성, 심한 독성, 독성, 유해성, 부식성, 자극성/민감성으로 분류 지 않은 착색제도 핑거 페인트에 사용할 수 있다.

주. 지침 67/548/EEC를 참조한다.

2.3 5.2에 따라 시험하였을 때, 핑거 페인트에는 하나 이상의 아조기를 분해함으로써 표 8-3과 표 8-4에 제시된 일차 아민을 생성할 수 있는 아조 착색제를 포함하지 않아야 한다.

3 보존제

거 페인트는 부록 B에 열거된 보존제만을 사용하여 보존하여야 한다. 표 B.1의 "최대 허용 농도" 열에 시된 최대 농도와 표 B.1의 "제한사항과 요구사항"에 명시된 제한사항과 요구사항을 준수하여야 한다.

4 유해원소의 용출 한계치

거 페인트로부터 원소의 용출은 제 4부(5.4 참조)에 따라 시험하였을 때 표 8-1에 제시된 한계치(표 8-2에 제시된 분석 보정률을 적용한 후)를 초과하지 않아야 한다.

표 8-1 핑거 페인트로부터 유해원소의 용출 한계치

원소	Sb	As	Ba	Cd	Cr	Pb	Hg	Se
핑거 페인트에서의 최대 용출 (mg/kg)	10	10	350	15	25	25	10	50

표 8-2 분석 보정률

원소	Sb	As	Ba	Cd	Cr	Pb	Hg	Se
분석 보정률 (%)	60	60	30	30	30	30	50	60

5 일차 방향족 아민의 한계치

5.1 표 8-3에 열거한 단일 일차 방향족 아민은 5.5에 따라 시험하였을 때 측정할 수 없어야 한다.

표 8-3 핑거 페인트에서 측정할 수 없어야 하는 일차 방향족 아민

일차 방향족 아민	CAS 번호
벤지딘(Benzidine)	92-87-5
2-나프틸아민(2-Naphthylamine)	91-59-8
4-클로로-2-메틸-아닐린 (4-클로로- <i>o</i> -톨루이딘) [4-Chloro-2-methyl-aniline (4-Chloro- <i>o</i> -toluidine)]	95-69-2
4-아미노비페닐(4-Aminobiphenyl)	92-67-1

5.2 표 8-3에 열거한 아민을 제외하고, 5.5에 따라 시험하였을 때 핑거 페인트에는 일차 방향족 아민 총량이 20 mg/kg, 각각의 일차 방향족 아민은 10 mg/kg을 초과하지 않아야 한다.

제한사항은 방향족 아미노카르복실산(aromatic aminocarboxylic acids)이나 아미노황산(aminosulfonic acids)에는 적용하지 않는다.

표 8-4는 그 밖의 일차 방향족 아민의 예를 나타낸 것이다.

표 8-4 그 밖의 일차 방향족 아민(예)

일차 방향족 아민	CAS 번호
<i>o</i> -아미노아조톨루엔 (4- <i>o</i> -톨리아조- <i>o</i> -톨루이딘) [ <i>o</i> -Aminoazotoluene (4- <i>o</i> -tolylazo- <i>o</i> -toluidine)]	97-56-3
2-아미노-4-니트로-톨루엔 (5-니트로- <i>o</i> -톨루이딘) [2-Amino-4-nitro-toluene (5-니트로- <i>o</i> -toluidine)]	99-55-8
4-클로로아닐린(4-Chloroaniline)	106-47-8
2,4-디아미노아니솔(2,4-Diaminoanisole)	615-05-4
4,4'-디아미노디페닐메탄 (4,4'-메틸레네디- <i>o</i> -톨루이딘) [4,4'-Diaminodiphenylmethane (4,4'-Methylenedi- <i>o</i> -toluidine)]	101-77-9
3,3'-디클로로벤지딘(3,3'-Dichlorobenzidine)	91-94-1
3,3'-디메톡시벤지딘(3,3'-Dimethoxybenzidine)	119-90-4
3,3'-디메틸벤지딘(3,3'-Dimethylbenzidine)	119-93-7
3,3'-디메틸-4,4'-디아미노디페닐메탄 [3,3'-Dimethyl-4,4'-diaminodiphenylmethane]	838-88-0
<i>p</i> -크레시딘 (6-메톡시- <i>m</i> -톨루이딘) [p-Cresidine (6-Methoxy- <i>m</i> -toluidine)]	120-71-8
2,2'-디클로로-4,4'-메틸렌디아닐린 (4,4'-메틸렌-비스-2-클로로아닐린) [2,2'-Dichloro-4,4'-methylenedianiline (4,4'-Methylene-bis-2-chloroaniline)]	101-14-4
4,4'-옥시디아닐린(4,4'-Oxydianiline)	101-80-4
4,4'-티오디아닐린(4,4'-Thiodianiline)	139-65-1
<i>o</i> -톨루이딘( <i>o</i> -Toluidine)	95-53-4
2,4-크실리딘(2,4-Xylidine)	95-68-1
2,6-크실리딘(2,6-Xylidine)	87-62-7
4-아미노-3-플루오르페놀(4-Amino-3-Fluorophenol)	399-95-1
6-아미노-2-에톡시나프탈렌(6-Amino-2-ethoxynaphthalene)	입수 불가능
2-메톡시아닐린 ( <i>o</i> -아니시딘) [2-Methoxyaniline ( <i>o</i> -anisidine)]	90-04-0
4-아미노아조벤젠(4-Aminoazobenzene)	60-09-3
4-메틸- <i>m</i> -페닐레네디아민 (톨루엔-2,4-디아민) [4-Methyl- <i>m</i> -phenylenediamine (Toluene-2,4-diamine)]	95-80-7
2,4,5-트리메틸아닐린(2,4,5-Trimethylaniline)	137-17-7

## 6 맛과 냄새

거 페인트는 맛과 향이 없어야 한다. 페인트 섭취를 최소화하기 위해 다음 목록에 따라 쓴 맛을 내는 물질은 첨가해야 한다:

308

국가법령정보센터

수크로오스 옥타아세테이트(sucrose octaacetate) (CAS 126-14-7)

나린진(naringin) (CAS 10236-47-2)

데나토니움 벤조에이트(denatonium benzoate) (CAS 3734-33-6)

이러한 물질의 상대적 쓴 맛은 약 1:10:3000 (나린진 : 수크로오스 옥타아세테이트 : 데나토니움 벤조에이트)이다. 다음 레벨이 적합한 것으로 판명되었다: 나린진 1 %, 수크로오스 옥타아세테이트 0.1 %, 데나토니움 벤조에이트 0.0004 % (4 mg/kg)

### 7 pH 값

7에 따라 시험하였을 때 완제품의 pH 값은 범위 4 ~ 9에 있어야 한다.

### 8 결합제, 증량제, 습윤제, 계면활성제

압성, 변이성, 복제 독성, 심한 독성, 독성, 유해성, 부식성, 자극성/민감성으로 분류된 결합제, 증량제, 습윤제, 계면활성제는 사용해서는 안 된다. 허용되는 화합물의 목록은 부록 C를 참조한다.

### 시험 방법

#### 1 일반사항

항의 요구사항을 만족하는지 결정하기 위해, 다음의 시험 방법을 적용해야 한다:

#### 2 착색제

나 이상의 아조기가 분해되어 표 8-3과 표 8-4에 열거된 일차 방향족 아민을 생성할 수 있는 아조색제는 부속서 D에서 설명한 시험 방법에 따라 검출해야 한다.

#### 3 유해원소의 용출

시험 방법은 제4부, 8.9에 따른다.

#### 4 일차 방향족 아민

일차 방향족 아민은 부속서 D에서 설명한 시험 방법에 따라 측정해야 한다.

#### 5 pH 값

시험 방법은 KS M ISO 787-9에 따른다.

### 제품 정보

#### 1 일반사항

표시는 한글로 되어 있어야 하며, 눈에 보이고 쉽게 읽을 수 있으며 지워지지 않아야 한다.

표시에는 제조자/판매자의 정보와 경고(6.2.2에 명시된 것)가 표시되어야 한다.

표시 밖의 포장 정보도 용기에 포함시켜야 한다.

#### 2 표시

##### 2.1 제조자의 신원

표시에는 제조자, 제조자의 공인 대리인이나 수입업자의 이름, 주소, 상표명이 표시되어 있어야 한다.

표시에서 영어로 제조자, 제조자의 공인 대리인이나 수입업자를 식별할 수 있다면 이름과 주소를 약어로 표시할 수 있다.

##### 2.2 라벨표시 문구

표시에는 다음 문구를 표시해야 한다.

“고 함재! 3세미만의 어린이는 성인의 보호 하에 사용할 것.”

표시에는 사용한 보존제와 쓴 맛을 내는 물질을 명시해야 한다.

주. 보존제는 화학명, INCI (이름), E 번호 중 해당하는 것으로 식별되도록 한다.

#### 용기

료품과 혼동할 수 있거나 혼동을 야기할 수 있는 용기는 사용하지 않아야 한다.

부록 A (기준)  
 핑거 페인트에 사용이 허용된 착색제의 목록

표 A.1 착색제

번호	착색제	CI 번호 <sup>1)</sup>	색상	제한사항, 요구사항, 정보
1	녹색 안료 8	10 006	녹색	3)
2	황색 안료 1	11 680	황색	4)
3	황색 안료 3	11 710	황색	4)
4	황색 안료 74	11 741	황색	
5	황색 안료 154	11 781	황색	
6	오렌지색 안료 38	12 367	오렌지색	
7	적색 안료 188	12 467	적색	
8	적색 안료 170	12 475	적색	
9	갈색 안료 25	12 510	갈색	
10	적색 안료 208	12 514	적색	
11	보라색 안료 32	12 517	보라색	
12	황색 안료 151	13 980	황색	
13	황색 안료 12	21 090	황색	
14	황색 안료 14	21 095	황색	
15	황색 안료 13	21 100	황색	3)
16	황색 안료 17	21 105	황색	
17	오렌지색 안료 13	21 110	오렌지색	
18	오렌지색 안료 34	21 115	오렌지색	
19	보라색 안료 19	73 900	보라색	3)
20	보라색 안료 23	51 319	보라색	3)
21	황색 안료 138	56 300	황색	
22	황색 안료 139	56 298	황색	
23	적색 안료 168	59 300	적색	
24	오렌지색 안료 43	71 105	오렌지색	4)
25	적색 안료 122	73 915	적색	3)
26	녹색 안료 7	74 260	녹색	5)
27	녹색 안료 36	74 265	녹색	
28	백색 안료 19	77 005	백색	

표 A.1 (계속)

번호	법제처	착색제	CI 번호 <sup>1)</sup>	색상 <sup>31)</sup>	제한사항, 요구사항, 정보	국가법령정보센터
29		갈색 안료 24	77 310	갈색		

30	황색 안료 53	77 788	황색	
31	황색 안료 155	200310	황색	
32	적색 안료 214	200660	적색	
33	적색 안료 242	20067	적색	
34	적색 안료 48:4	15 865:4	적색	
35	백색 안료 7	77975	백색	
36	오렌지색 용제 1	11920	오렌지색	
37	적색 안료 5	12490	적색	
38	황색 산 9	13015	황색	E 105
39	오렌지색 산 6	14270	오렌지색	E 103
40	적색 음식 1	14700	적색	
41	적색 산 14	14720	적색	E 122
42	적색 음식 2	14815	적색	E 125
43	적색 안료 68	15525	적색	
44	적색 안료 51	15580	적색	
45	적색 안료 57:1	15850:1 <sup>2)</sup>	적색	
46	적색 안료 48:2	15865:2 <sup>2)</sup>	적색	
47	적색 안료 63:1	15880:1	적색	
48	오렌지색 음식 2	15980	오렌지색	E 111
49	황색 음식 3	15985 <sup>2)</sup>	황색	E 110
50	적색 음식 17	16035	적색	
51	적색 산 27	16185	적색	E 123
52	적색 산 18	16255 <sup>2)</sup>	적색	E 124
53	적색 산 41	16290	적색	E 126
54	적색 산 33	17200 <sup>2)</sup>	적색	
55	황색 산 17	18965	황색	
56	황색 산 23	19140 <sup>2)</sup>	황색	E 102
57	검정색 음식 2	27755	검정색	E 152
58	검정색 음식 1	28440	검정색	E 151
59	오렌지색 음식 5	40800	오렌지색	
60	오렌지색 음식 6	40820	오렌지색	E 160 e
61	오렌지색 음식 7	40825	오렌지색	E 160 f
62	오렌지색 음식 8	40850	오렌지색	E 161 g

표 A.1 (계속)

번호	착색제	CI 번호 <sup>1)</sup>	색상	제한사항, 요구사항, 정보
63	청색 산 3	42051 <sup>2)</sup>	청색	E 131
64	녹색 음식 3	42053	녹색	
65	법제처 청색 음식 2	42090	청색	312
66	녹색 산 50	44090	녹색	E 142



67	적색 용제 72	45370 <sup>2)</sup>	오렌지색	1 % 2-(6-hydroxy-3-oxo-3H-xanthen-9-yl) benzoic acid과 2 % 2-(bromo-6-hydroxy-3-oxo-3H-xanthen-9-yl) benzoic acid 이하
68	적색 산 87	45380 <sup>2)</sup>	적색	1 % 2-(6-hydroxy-3-oxo-3H-xanthen-9-yl) benzoic acid과 2 % 2-(bromo-6-hydroxy-3-oxo-3H-xanthen-9-yl) benzoic acid 이하
69	적색 산 92	45410 <sup>2)</sup>	적색	1 % 2-(6-hydroxy-3-oxo-3H-xanthen-9-yl) benzoic acid과 2 % 2-(bromo-6-hydroxy-3-oxo-3H-xanthen-9-yl) benzoic acid 이하
70	적색 산 95	45425	적색	1 % 2-(6-hydroxy-3-oxo-3H-xanthen-9-yl) benzoic acid 과 3 % 2-(iodo-6-hydroxy-3-oxo-3H-xanthen-9-yl) benzoic acid 이하
71	적색 음식 14	45430 <sup>2)</sup>	적색	E127 1 % 2-(6-hydroxy-3-oxo-3H-xanthen-9-yl) benzoic acid과 2 % 2-(bromo-6-hydroxy-3-oxo-3H-xanthen-9-yl) benzoic acid 이하
72	황색 산 3	47005	황색	E 104
73	적색 안료 83 (:1)	58000:1	적색	
74	보라색 용제 13	60725	보라색	
75	녹색 용제 3	61565	녹색	
76	녹색 산 25	61570	녹색	
77	청색 안료 6	69800	청색	E 130
78	청색 안료 64	69825	청색	
79	청색 안료 66	73000	청색	
80	청색 음식 1	73015	청색	E 132
81	적색 안료 181	73360	적색	
82	보라색 안료 36	73385	보라색	
83	청색 안료 15	74160	청색	
84	천연 황색 6	75100	황색	천연 황색 19, 천연 적색 1
85	천연 오렌지색 4	75120	오렌지색	E 160 b
86	천연 황색 27	75125	황색	E 160 d

표 A.1 (계속)

번호	착색제	CI 번호 <sup>1)</sup>	색상	제한사항, 요구사항, 정보
87	천연 황색 26	75130	오렌지색	E 160 a
88	천연 황색 27	75135	황색	E 161 d
89	천연 백색 1	75170	백색	
90	천연 황색 3	75300	황색	E 100
91	천연 적색 4	75470	적색	E 120
92	천연 녹색 3	75810	녹색	E 140, E 141
93	법제처 금속 안료 1	77000	백색 <sup>3)B</sup>	E 173
94	백색 안료 24	77002	백색	

95	백색 안료 19	77004	백색	
96	청색 안료 29	77007	청색	
97	적색 안료 101	77491	적색	혼합
98	백색 안료 21	77120	백색	
99	백색 안료 14	77163	백색	
100	백색 안료 18	77220	백색	E 170
101	백색 안료 25	77231	백색	
102	검정색 안료 6	77266	검정색	
103	검정색 안료 9	77267	검정색	
104	검정색 음식 3	77268:1	검정색	E 153
105	녹색 안료 17	77288	녹색	크롬산염 이온(chromate ion)이 없음
106	녹색 안료 18	77289	녹색	크롬산염 이온(chromate ion)이 없음
107	청색 안료 28	77346	녹색	
108	금속 안료 2	77400	갈색	
109	금속 안료 3	77480	갈색	E 175
110	산화철	77489	오렌지색	E 172 (혼합)
111	적색 안료 101	77491	적색	E 172
112	황색 안료 42	77492	황색	E 172
113	검정색 안료 11	77499	검정색	E 172
114	청색 안료 27	77510	청색	시아나이드 이온(cyanide ions)이 없음
115	백색 안료 18	77713	백색	탄산 마그네슘(Magnesium carbonate)
116	보라색 안료 16	77742	보라색	
117	-	77745	적색	수산화 인산망간(Manganesephosphate hydr.)
118	-	77820	백색	E 174 (은)
119	백색 안료 6	77891	백색	E 171
120	백색 안료 4	77947	백색	

표 A.1 (계속)

번호	착색제	CI 번호 <sup>1)</sup>	색상	제한사항, 요구사항, 정보
121	락토플라빈(Lactoblavin)	-	황색	E 101
122	카라멜(Caramel)	-	갈색	E 150
123	캡산틴(Capsanthin), 캡소루빈(capsorubin)	-	오렌지색	E 160 c
124	적색 비트루트 (Beetroot red)	-	적색	E 162
125	안소시아닌 (Anthocyanins)	-	적색	E 163
126	알루미늄, 아연, 망간, 칼슘 스테아린산염	-	백색 <sup>3)4</sup>	

국가법령정보센터

<sup>1)</sup> 색지수는 Society of Dyers and Colourists, PO Box 244, Perkin House 82 Grattan Road

Bradford, West Yorkshire BD1 2JB, United Kingdom에서 발행한다.

- 1) 이 착색제의 불용성 바륨(barium), 스트론튬(strontium), 지르코늄 레이크(zirconium lakes), salts, 안료도 허용된다.
- 1) 이 물질은 76/768/EEC (화장품 지침)에서 다음과 같이 제한하고 있다: "착색제는 피부와 짧은 순간만 접촉하도록 만들어진 화장품에만 허용한다."
- 1) 이 물질은 76/768/EEC (화장품 지침)에서 다음과 같이 제한하고 있다: "착색제는 점막과 접촉하지 않도록 만들어진 화장품에서만 허용한다."
- 1) 이 물질은 76/768/EEC (화장품 지침)에서 다음과 같이 제한하고 있다: "착색제는 눈 주위에 바르도록 만들어진 것(특히 눈 화장품이나 눈 화장품 제거제)을 제외하고 모든 화장품에 허용한다."

부록 B (기준)  
핑거 페인트에 사용이 허용된 보존제의 목록

표 B.1 보존제

참조 번호	물질	최대 허용 농도	제한사항과 요구사항
1	Benzoic acid, its salts, esters <sup>1)</sup>	0.5 % (acid)	
2	Propionic acid, its salts <sup>1)</sup>	2 % (acid)	
3	Sorbic acid (hexa-2,4-dienoic acid), its salts <sup>1)</sup>	0.6 % (acid)	
4	Paraformaldehyde	free formaldehyde로 표현된 0.1 %	
5	Biphenyl-2-ol (o-Phenylphenol), its salts <sup>1)</sup>	phenol로 표현된 0.2 %	
6	Inorganic sulphites, hydrogen sulphites	free SO <sub>2</sub> 로 표현된 0.2 %	
7	4-Hydroxybenzoic acid, its salts, esters <sup>1)</sup>	1 ester에 대해서는 0.4 % (acid), mixtures of esters에 대해서는 0.8 % (acid)	
8	3-Acetyl-6-methylpyran-2,4-(3H)-dione (Dehydroacetic acid), its salts <sup>1)</sup>	0.6 % (acid)	
9	Formic acid, its sodium salt <sup>1)</sup>	0.5 % (acid)	
10	3,3'-Dibromo-4,4'-hexamethylene-dioxydi benzamidine (Dibromohexamidine), its salts (including isethionate) <sup>1)</sup>	0.1 %	
11	Undec-10-enoic acid, its salts <sup>1)</sup>	0.2 % (acid)	
12	Hexetidine (INN)	0.1 %	
13	Bronopol (INN)	0.1 %	nitrosamines의 형성을 피함
14	2,4-Dichlorobenzyl alcohol	0.15 %	

표 B.1 (계속)

참조 번호	물질	316 최대 허용 농도	제한사항과 요구사항
----------	----	-----------------	------------

15	Triclocarban (INN)	0.2 %	순도 기준: 3,3',4,4'-Tetra-chloroazobenzene 1 mg/kg 미만 3,3',4,4'-Tetra-chloroazoxybenzene 1 mg/kg 미만
16	Triclosan (INN)	0.3 %	
17	4-Chloro-3,5-xyleneol	0.5 %	
18	3,3'-Bis(1-hydroxymethyl-2,5-dioximidazolidin-4-yl)-1,1'-methylenediurea(Imidazolidinyl urea)	0.6 %	
19	Poly(1-hexamethylenebiguanide hydrochloride)	0.3 %	
20	2-Phenoxyethanol	1 %	
21	Hexamethylenetetramine (Methenamine (INN))	0.15 %	
22	Methenamine 3-chloro-allylochloride (INNM) (Quaternium-15)	0.2 %	
23	1-(4-Chlorophenoxy)-1-(imidazol-1-yl)-3,3-dimethylbutan-2-one (Climbazole (INN))	0.5 %	
24	1,3-Bis(hydroxymethyl)-5,5-dimethylimidazolidine-2,4-dione (DMDM Hydantoin)	0.6 %	
25	Benzyl alcohol	1 %	
26	1-Hydroxy-4-methyl-6-(2,4,4-trimethylpentyl)-2-pyridon, its monoethanolamine salt	0.5 %	
27	6,6-Dibromo-4,4-dichloro-2,2'-methylenediphenol (Bromochlorophen)	0.1 %	
28	4-Isopropyl-m-cresol	0.1 %	

표 B.1 (계속)

참조 번호	물질	최대 허용 농도	제한사항과 요구사항
29 법제처	2-Benzyl-4-chlorophenol (Chlorophene)	317 0.2 %	국가법령정보센터
30	Chlorhexidine (INN), its digluconate, diacetate,	chlorhexidine으로 표현된 0.3	

	dihydrochloride	%	
31	Alkyl (C12-C22)-trimethyl-ammonium, bromide and chloride	0.1 %	
32	4,4-Dimethyl-1,3-oxazolidine	0.1 %	완제품의 pH는 6보다 낮지 않아야 한다.
33	N-1,3-Bis(hydroxymethyl)-2,5-dioxo-4-imidazolidinyl-N,N'-bis(hydroxymethyl)-urea (Diazolidinylurea) CAS [78491-02-8]	0.5 %	
34	Hexamidine (INN), its salts (including isethionate, p-hydroxybenzoate) <sup>1)</sup>	0.1 %	
35	Chlorphenesin (INN)	0.3 %	
36	Sodium N-hydroxymethyl-glycinate	0.5 %	

<sup>1)</sup> 나트륨 양이온, 칼륨, 칼슘, 마그네슘, 암모늄, 에탄올아민의 염과 염화 음이온, 브롬화 황산, 아세트산의 염, 그리고 이러한 보존제의 메틸, 에틸, 프로필, 이소프로필, 부틸, 이소부틸, 페닐의 에스테르는 허용된다.

**부록 C (참고)**  
**평거 페인트 제조에 사용되는 성분**

**결합제:**

- 르복시메틸셀룰로오스와 그 염(carboxymethylcellulose, its salts)
- 스트린(dextrins)
- 리비닐 알코올(polyvinyl alcohol)
- 클로오스 에스테르(cellulose ethers)
- 말(starch)
- 라가칸스(tragacanth)
- 탄(xanthan)
- 리비닐피롤리돈(polyvinylpyrrolidone)
- 세인(casein)
- 긴산염(alginates)
- 리아크릴레이트(polyacrylates)

**증량제:**

- 산칼슘(calcium carbonates) (백색화 포함)
- 산칼슘(calcium sulfate)
- 산화실리콘(silicon dioxide)
- 화마그네슘(magnesium oxide)
- 화알루미늄(aluminium oxide)
- 산마그네슘(magnesium silicate)
- 산칼슘(calcium silicate)
- 올린(백토) kaolin (china clay)
- 토나이트(bentonite)

**습윤제:**

- 인산나트륨(sodium polyphosphate)
- 지방알코올 에톡시산(fatty alcohol ethoxylates)
- 리알킬렌 글리콜 에스테르(polyalkylene glycol ethers)
- 지방산 타우리드-나트륨 염(Batty acid taurid-sodium salt)
- 리세롤(glycerols)
- 리글리콜(polyglycols)
- 프로필렌 글리콜(propylene glycol)
- 필러 시럽(capillaire syrup) (가용성 당류의 상업적 혼합물)  
양도를 떨어뜨리지 않는 한에서)

**계면활성제:**

- 용 지방산의 나트륨염(sodium salts of edible fatty acids)
- 리알킬렌 글리콜 에스테르(polyalkylene glycol ethers)
- 킬벤젠 술폰산(alkylbenzene sulBonates)
- 리왁스(polywaxes)

**부록 D (기준)**

1 일반사항

-조 착색제를 검출하기 위해서 시료를 밀봉된 용기에서 70 ℃의 시트르산 완충액(citrate buffer) (pH에서 나트륨 아디티온산(sodium dithionite)으로 처리한다. 환원성 분해로 생긴 아민은 “규조토ieselguhr)”형 SPE 컬럼을 사용하여, 예를 들면 Chromabond® XTR 또는 이에 상당하는 것으로 3차 부 메틸 에테르(*tert*-butyl methyl ether)로 추출한다. 에테르 추출물은 회전 증발기나 이에 상당하는 시 농축기로 조심스럽게 농축하고, 잔류물은 사용할 검출/측정 절차에 따라 아세토니트릴(acetonitrile)이 다른 적절한 용제에 용해한다.

-민의 검출/측정은 다이오드 배열 검출기가 있는 고성능 액체 크로마토그래피 (HPLC/DAD), 박층 크로마 그래피(TLC, HPTLC), 불꽃 이온화 검출기 또는 질량 검출기가 있는 모세관 가스 크로마토그래피 GC/BID 또는 GC/MS), 또는 다이오드-배열 검출기가 있는 모세관 전기이동(CE/DAD)로 실시한다.

-민은 이 부속서에서 기술한 크로마토그래피 분리 기법 중 적어도 하나로 식별되어야 한다. 미가 명확한 식별을 얻지 못한다면(예를 들면 GC/MS를 사용하고 체류 시간이 알려진 표준액과 비교하 ), 적절한 대체 분리 기법으로(가령 식별해야 할 아민의 이성질체로 인한 오해를 피하기 위해) 명확한 과를 확인해야 한다.

-민의 정량화는 HPLC/DAD 또는 GC/MS로 실시한다.

- 아민 중 일부는 표 D.1에 따라 D.6.2의 환원성 조건에서 분해된다:

표 D.1 환원성 조건에서 분해될 수 있는 아민 화합물

아민 화합물	분해 생성물
-아미노아조톨루엔 o-Aminoazotoluene)	o-톨루이딘, 2-메틸-p-페닐렌디아민 (o-Toluidine, 2-Methyl-p-phenylenediamine)
-아미노-4-니트로톨루엔 2-Amino-4-nitrotoluene)	4-메틸-m-페닐렌디아민 (4-Methyl-m- phenylenediamine)
-아미노-아조-벤젠 4-Amino-azo-benzene)	p-페닐렌디아민, 아닐린 (p- phenylenediamine, Aniline)

-아미노아조벤젠은 환원되어 p-페닐렌디아민과 아닐린으로 분해된다. o-아미노아조톨루엔은 환원되어 -메틸-p-페닐렌디아민과 o-톨루이딘으로 분해되며, 5-니트로-o-톨루이딘은 4-메틸-m-페닐렌디아민으 분해된다.

-지된 아조 착색제는 환원성 분해시 표 8-3과 표 8-4에 열거된 아민 중 하나 이상이 농도 30 mg/kg 초과하면 핑거 페인트에 존재하는 것으로 간주한다.

- 8-3에 제시한 단일 일차 방향족 아민은 5 mg/kg을 초과하는 레벨에서 결정할 수 있다고 간주한다.

2 시약

-리 규정하지 않으면, 시약급 화학물질을 사용해야 한다.

.2.1 메탄올(Methanol)

.2.2 아세토니트릴(Acetonitrile)

.2.3 tert-부틸 메틸 에테르(*tert*-Butyl methyl ether)

.2.4 시트르산(Citrate)/수산화나트륨 완충액(sodium hydroxide beBber), 70 ℃ 또는 37 ℃로 예열된 제3시트르산나트륨(trisodium citrate)) = 0.06 mol/L, pH 6:12.6 g 시트르산 일수화물(citric acid onohydrate)과 6.4 g 수산화나트륨(sodium hydroxide)을 900 mL 물에 용해한다. 부피를 1리터로 조정 다.

- ‘사용 준비된’ 용액, Merck-Nr. 1.09437은 적합한 것으로 판명되었다.



- .2.5 물에 새로 용해된 아디티온산 나트륨 용액(Sodium dithionite solution),  $\rho = 200 \text{ mg/mL}$
- .2.6 다공성 과립 "규조토(kieselguhr)" SPE 칼럼
  - Chromabond® XTR은 적합한 것으로 판명되었다.
- .2.7 아민 표준액(Amine standards), 주로 표 8-3과 표 8-4에 열거된 것(최고 순도)
  - 표 8-3과 표 8-4의 아민은 인간 발암성 또는 암 의심 물질이다(각각 MAK-list III A1/III A2/ EU 1/C2). 이러한 화학물질을 취급할 때는 매우 신중한 안전 조치를 마련해야 한다.
- .2.8 기체 크로마토그래피용 내부 표준액
  - .2.8.1 IS 1: 나프탈렌- $d_8$ (Naphthalene- $d_8$ ), CAS No. 1146-65-2
  - .2.8.2 IS 2: 2,4,5-트리클로로아닐린(2,4,5-Trichloroaniline), CAS No. 636-30-6
  - .2.8.3 IS 3: 4-아미노-2-메틸퀴놀린(4-Amino-2-methylquinoline), CAS No. 6628-04-2
  - .2.8.4 IS 4: 안트라센- $d_{10}$ (Anthracene- $d_{10}$ ), CAS No. 1719-06-8
- .2.9 표준액
  - .2.9.1 표 8-3과 표 8-4의 아민 교정액, 적절한 용제의 각 아민  $\rho = 10.0 \text{ } \mu\text{g/mL}$
  - .2.9.2 IS 1 ~ IS 4(D.2.8.1 - D.2.8.4)의 내부 표준액, 적절한 용제의 각 IS의  $\rho = 10.0 \text{ } \mu\text{g/mL}$
  - .2.9.3 절차 검사를 위한 표 8-3과 표 8-4의 아민 용액, 적절한 용제의 각 아민  $\rho = 30.0 \text{ } \mu\text{g/mL}$
  - 사용하는 용제는 분석을 위해 선택한 크로마토그래피 기법에 따라 달라진다.
  - 인 용액의 안전성을 입증하여야 한다.

### . 3 장치

- 상적인 시험실 장비, 그리고
  - .3.1 나사식 뚜껑이 달려 있고 내열성 유리로 된 반응 용기(20 mL ~ 50 mL)
  - .3.2 수조, 건조 오븐 또는 가열 블록. 모든 장치는  $(37 \pm 2) \text{ } ^\circ\text{C}$  와  $(70 \pm 2) \text{ } ^\circ\text{C}$ 의 온도를 유지할 수 있는 내열성이어야 한다.
  - .3.3 유리 또는 폴리프로필렌(polypropylene)으로 만들어졌으며, 내경 25 mm ~ 30 mm, 길이 140 mm ~ 150 mm이며, 약 20g의 다공성 과립 "규조토(kieselguhr)" SPE 재료로 채웠으며, 유리섬유 필터가 있는 출구에 부착한 칼럼(또는 상용 SPE 칼럼).
    - Chromabond® XTR (Macherey-Nagel Catalogue No. 730 507)는 적합한 것으로 판명되었다.
  - .3.4 진공 회전 증발기 또는 이에 상당하는 저온 시료 농도 장치
  - .3.5 피펫 10 mL, 5 mL, 2 mL, 1 mL

### . 4 계측장비

- 식은 다음 목록에서 선택한 장비를 사용하여 실시하여야 한다.
  - .4.1 TLC 또는 HPTLC를 위한 장비 (UV-램프 포함)
  - .4.2 기온기 용리와 DAD가 있는 HPLC
  - .4.3 GC/MS 또는 GC/FID
  - .4.4 DAD가 있는 CE

### . 5 시료채취 절차

- 료를 완전히 휘저어서 균질화한다.

### . 6 절차

#### .6.1 시료 준비

- 조 착색제를 검출과 '자유' 일차 방향족 아민을 측정하기 위해, 약 1.0 g의 대표 시료를 반응 용기(D.3.1)에서 정확하게 무게를 잰다.

#### .6.2 아조 착색제의 환원성 분해

- $10 \pm 0.1 \text{ mL}$ 의 메탄올로 예열한 17 mL 완충액(D.2.4)를 시료에 첨가한다. 반응 용기를 꼭 닫고, 격렬하게 병을 흔들어준다. 10분 동안 흔든 후 내용물이 균질화되도록  $(70 \pm 2) \text{ } ^\circ\text{C}$ 에서 30분 동안 놓아 둔다.

·조 착색제의 환원성 분해를 얻기 위해, 아디티온산 나트륨 용액(Sodium dithionite solution) (D.2.5) 0 mL를 반응 용기에 첨가한다. 반응 용기를 즉시 꼭 닫고 격렬하게 흔든 다음 다시  $(70 \pm 2)^\circ\text{C}$ 에서  $(10 \pm 2)$  분 동안 놓아둔다. 그 다음 2분 이내에 주위 온도로 냉각시킨다.

### 6.3 가용성 아민의 추출

·유 방향족 아민(4.5.2 참조)을 측정하기 위해, 환원성 분해(D.6.2)는 실시하지 않는다. 대신에  $(37 \pm 2)^\circ\text{C}$ 로 예열한 완충액(D.2.4) 20 mL를 시료에 첨가한다. 반응 용기를 꼭 닫고, 격렬하게 순간적으로 흔든 다음 내용물이 균질화되도록  $(37 \pm 2)^\circ\text{C}$ 에서 30분 동안 놓아 둔다.

### 6.4 아민의 고체상 추출과 농도

·D.6.2 또는 D.6.3의 용액을 SPE 칼럼에 붓는다. 이때 용기를 물이나 완충액으로 헹구지 않는다.

·칼럼에 흡수되도록 15분 동안 액상 상태로 놓아둔다. 그 다음 아민을 아래에서 설명한 대로 40 mL 3차 부틸 메틸 에테르(*tert*-butyl methyl ether)로 2회 추출한다.

·SPE 칼럼을 추출하기 전에, 반응 용기를 헹구기 위해서 첫 번째 3차 부틸 메틸 에테르(*tert*-butyl methyl ether) 40 mL를 2 x 10 mL와 1 x 20 mL 부분으로 나눈다. 에테르 10 mL를 용기에 첨가하고, 3차 부틸 메틸 에테르(*tert*-butyl methyl ether)를 반응 용기에서 칼럼으로 옮겨 따른다. 용출액을 밀면이 둥근 100 mL 플라스크에 옮긴다. 이 작업을 나머지 3차 부틸 메틸 에테르(*tert*-butyl methyl ether) 10 mL와 20 mL 부분에 반복한다. 마지막으로 두 번째 40 mL를 칼럼에 직접 붓는다. 용출액은 대개 투명하고 건조할 필요가 없다.

·3차 부틸 메틸 에테르를 닫고 격렬하게 흔든다. 액상이 칼럼에 흡수되도록 15분 후, 3차 부틸 메틸 에테르(*tert*-butyl methyl ether) 추출액은 진공 회전 증발기 또는 이에 상당하는 시료 농축기 사용하여 최대 온도  $25^\circ\text{C}$ 에서 약 1 mL로 농축 시킨다(건조하는 것은 아님). 3차 부틸 메틸 에테르(*tert*-butyl methyl ether)가 필요한 크로마토그래피 용제가 아니라면 나머지 에테르를 흐름이 낮은 불활성 기체에서 조심스럽게 제거한다. 3차 부틸 메틸 에테르(*tert*-butyl methyl ether)가 필요한 크로마토그래피 용제라면 그 잔류물을 눈금이 새겨진 작은 관으로 옮긴다. 그 부피는 밀면이 둥근 플라스크에서 적액을 포함하여 2.0 mL 까지로 만든다.

·1. 용제를 제거하는 동안에는 그 과정을 철저히 감시하지 않으면(즉 진공이 너무 높거나 온도가 너무 높거나 불활성 가스 흐름이 높으면), 상당한 양의 아민이 손실될 수도 있다. 용제의 제거는 강하지 않은 빛에서(직사광선을 피하고 가능하면 형광등 조명에서) 실시하는 것이 바람직하다. 건조를 시킨다. 각 잔류물은 적절한 용제(갈색 유리 플라스크에 담은 메탄올) 2.0 mL에 즉시 용해시켜 즉시 분석한다. 즉시 분석할 수 없다면 시료를  $-20^\circ\text{C}$ 에서 보관해야 한다.

·아민 정량화는 HPLC/DAD 또는 GC/MS를 사용하여 실시한다. GC/MS를 사용한다면, 내부 표준액을 용해해야 한다.

·2. 어떤 아민(가령 2,4-toluenediamine and 2,4-디아미노아니솔(2,4-diaminoanisole))은 매우 낮은 안정성을 갖는다. 추출 및 농도 절차를 적절하게 수행하지 않는다면, 아민이 부분 또는 전부 손실될 수 있다.

### 6.5 크로마토그래피

·다음 조건은 일차 방향족 아민의 검출/측정에 적합한 것으로 판명되었다.

#### 6.5.1 박층 크로마토그래피(TLC)

·택안 1

·레이트(HPTLC): 형광 지시약 F254 20 cm x 10 cm 가 들어간 실리카 겔 60

·용 부피 : 한 점으로 적용했을 때 2  $\mu\text{L}$  ~ 5  $\mu\text{L}$

·동 용제 1 : 용적 분획(클로로포름/빙초산(chloroBorm/glacial acetic acid)) = 90:10

·택안 2

·레이트(TLC): 실리카 겔 60

·용 부피 : 선으로 적용했을 때 10  $\mu\text{L}$

·동 용제 2 : 용적 분획(클로로포름/아세트산 에틸/빙초산(chloroBorm/ethyl acetate/glacial acetic acid)) = 60:30:10

- 동 용제 3 : 용적 분획(클로로포름/메탄올(chloroform/methanol)) = 95:5
- 동 용제 4 : 용적 분획(*n*-부틸 아세트산/톨루엔(*n*-butyl acetate/toluene)) = 30:70
- 상 : 포화 탱크

### 택안 3

- 레이트(TLC) : 실리카 겔 60
- 동 용제 2와 3: 플레이트를 건조하지 않고 용제2 다음에 용제 3으로 현상
- 무 시약 1 : 질산 나트륨(Sodium nitrite), *w* (NaNO<sub>2</sub>)=수용성 KOH(*c* = 1 mol/L)에서 0.1 %
- 무 시약 2 :  $\alpha$ -나프톨(Naphthol), *w* (C<sub>10</sub>H<sub>8</sub>O) = 수용성 KOH (*c* = 1 mol/L)에서 0.2 %
- 출 : 1. UV 램프
- 2. 분무 시약 1을 분무한 후 시약 2로: 반응 시간 약 5분

### 6.5.2 고압 액체 크로마토그래피(HPLC)

- 리액 1 : 아세토니트릴(Acetonitrile)
- 리액 2 : 0.575 g 인산2수소암모늄(ammonium dihydrogenphosphate) + 물1,000 mL에서의 0.7 g 인산 수소이나트륨(disodium hydrogenphosphate) (pH 6.9)
- 럼 : HyPurity Advance 250 x 3 mm; 5  $\mu$ m  
ThermoQuest Catalogue No. 21005-0035
- 량 : 0.4 mL/min
- 출 기 : 15% 용리액 1에서 0분  
75% 용리액 1에 선형일 때 45분 이내
- 럼 온도 : 40 °C (또는 대체 온도로 15 °C)
- 입 부피 : 5.0  $\mu$ L
- 출 : DAD, 완전 스펙트럼
- 량 화 : 240 nm, 280 nm, 305 nm에서

### 6.5.3 기체 크로마토그래피(GC)

- 세관 칼럼 : DB-5MS, DB-35MS, SE 54 또는 이에 상당하는 유형, 길이: 30 m, 내경: 0.25 mm,  
막 두께: 0.25  $\mu$ m, 아민에 대해 비활성화된 것이 바람직함
- 입 기 : 분할/비분할
- 입 온도 : 260 °C
- 반 체 : 헬륨
- 도 프로그램: 60 °C (2분), 60 °C ~ 310 °C (15 °C/분), 310 °C (2분)
- 입 부피 : 1.0  $\mu$ L, 분할 1:15
- 출 : MS

### 6.5.4 모세관 전기이동(CE)

- 액 : 10  $\mu$ L 최종 용액(D.6.4)을 50  $\mu$ L HCl (*c* = 0.01 mol/L)로 희석하여 막 (0.2  $\mu$ m)을 통해 완전히 거른다. 이 액을 CE에 사용한다.

- 세관 1 : 56 cm, 무코팅, 확장 광로(HP)를 갖는 내경 50  $\mu$ m
- 세관 2 : 56 cm, 폴리비닐 알코올(polyvinyl alcohol)로 코팅, 확장 광로(HP)를 갖는 내경 50  $\mu$ m
- 충액 : 인산 완충액(Phosphate buBber) (*c* = 0.05 mol/L), pH 2.5
- 럼온도제거 25 °C
- 압 : 30 KV

·입시간 : 4초

·척시간 : 5초

·출 : 214 nm 와 254 nm에서 DAD, 스펙트럼 비교에 의한 검증

### 6.6 분석 시스템의 검증

·적 절차를 검사하기 위해, (70 ± 2) °C로 예열된 15 mL 완충액이 들어 있는 반응 용기(D.3.1)에 표준액 (D.2.9.3) 1.0 mL과 1.0 mL 메탄올을 첨가한다. 그 다음 D.6.2(두 번째 문장)의 절차를 따른다. 아민의 회율은 적어도 70%인 것이 바람직하다. 다만 2,4-디아미노아니솔(2,4-diaminocanisole), o-톨루이딘(o-toluidine)와 4-toluenediamine은 예외이다. 이들의 회복률은 20 % ~ 50 % 범위가 될 것으로 예상된다.

· 이 방법을 상호 검토한 후에는 적합한 값을 사용할 수 있다.

### 7 산출

·민 농도는 각 아민 피크의 면적으로 산출하고, 식 (1)에 따라 시험 재료의 단일 아민 성분의 질량분율 w (ng/kg)로 나타낸다:

$$w = \frac{A_s \cdot C_c \cdot V_s}{A_c \cdot E_s} \quad (1)$$

기에서

$A_s$  : 시료 용액에서 아민의 피크 면적 (단위: 면적)

$A_c$  : 교정 용액에서 아민의 피크 면적 (단위: 면적)

$C_c$  : 교정 용액에서 아민의 농도 (µg/ml)

$E_s$  : 최종 부피에서 시료의 초기 질량 (g)

$V_s$  : 크로마토그래피 분석에 사용된 D.6.4에서 얻은 시험 용액의 부피 (ml)

·부 표준액을 사용하였다면, 아민 성분의 질량분율 (w)에는  $A_{IS(s)} / A_{IS(c)}$ 를 곱한다.

기에서

$A_{IS(s)}$  : 시료 용액에서 내부 표준액의 피크 면적 (단위: 면적)

$A_{IS(c)}$  : 교정 용액에서 내부 표준액의 피크 면적 (단위: 면적)

### 8 보고서

·적 보고서에는 이 방법을 언급해야 하며, 다음이 포함되어야 한다:

·8.1 정확한 시료 설명/식별/완제품번호

·8.2 시료채취 유형과 날짜

·8.3 제출일과 분석일

·8.4 절차(분리와 검출) 날짜

·8.5 정량화 절차에 대한 날짜

·8.6 산출된 결과

·8.7 금지된 아조 착색제가 검출되었는지의 여부 명시 (4.2.3 참조)

·8.8 일차 방향족 아민에 대한 요구사항이 충족되었는지의 여부 명시 (4.5 참조)



## 부록 E(참고)

## 이론적 해석

거 페인트에 관한 기준은 유해할 수 있는 화합물 군으로 제한되며, 기술이 진보하여 향후 개선될 지가 있다.

반 요구사항은 이러한 원칙을 결정하고 이러한 요구사항을 충족하는 성분을 권장한다.

착색제에 관한 이 부록 A에는 핑거 페인트(No 1-35)에 대한 특수 착색제를 토대로 한 통합목록과 불어 허용된 식품 착색제와 화장품 착색제(적용 제한 없음)의 통합 목록이 포함되어 있다.

부록 A에서 핑거 페인트(No 1-35)에 대한 착색제 목록은 유럽 제조자가 핑거 페인트에 사용한 것으로 고된 약 80종의 착색제에 대한 1985년 목록을 근거로 하였으며, 핑거 페인트의 제조 및 판매에 관한 자발적 정을 토대로 작성된 것이다. 이러한 35종의 안료는 제한된 독성 및 고착/용해성 데이터 집합과 비교하여 별하였다. 이 목록에는 3,3'-디클로로벤지딘(3,3'-dichlorobenzidine) (착색제 13-18)에 근거한 6개의 유기료가 들어 있지만, 이들은 물론 다른 29개 안료 어떤 것도 일소비자상품법령(BedarBsgegenstände-Verordnung)의 5차 개정 에 따라 제한되지 않는다.

착색제 불순물로부터 기인할 수 있는 위험성을 배제하기 위해 방향족 아민에 관한 더 자세한 요구사항을 함시켰다.

생물 부패에 대비한 핑거 페인트의 보존이 필요하다. 핑거 페인트에 적합한 보존제를 부록 B에 거하였으며, 원칙적으로 식료품과 화장품(제한 없이)에 사용이 허용된 보존제들이다.

거 페인트에서 유해원소의 용출 한계치는 제4부에서 제한하였다. 이 기준은 지침 88/378/EEC에 따라 유해원 :에 대한 요구사항을 제4부에서 특별히 고찰하게 되면 다른 완구류에 비해 특별한 노출 조건 때문에 러한 원소의 용출 한계치는 더 줄어든다.

거 페인트에 대한 이러한 요구사항들은 위험성을 충분히 최소화한다. 그러나 놀이 중에 쉽고 예측 능한 방법으로 사용할 수 있기 때문에 쓴 맛을 내는 물질을 첨가하면 대부분의 어린이들이 섭취할 험이 줄어든다.

## 제8부 유기 화학 물질 - 요구사항 (Organic chemical compounds-Requirements)

**적용범위** 이 기준은 다음의 노출 경로에 의해 특정 완구와 완구 재료(표 1 참조)들로부터 유해한 유기 화합물의 용출과 함량에 대한 요구사항을 규정한다.

입에 넣음  
섭취  
피부 접촉  
눈에 접촉  
흡입

도되거나 예견된 방법으로 사용할 때, 아이들의 정상적인 행동습관과 완구의 기능 및 디자인을 염두에 두어야 한다. 이 기준은 안전검사기준의 다른 부분에서 다루고 있는 화학 완구, 실험 세트 또는 물감에 대한 요구사항은 포함하지 않는다. 완구에 사용된 포장재가 완구의 부분이 아니거나 의도된 놀이기구가 없다면 이 기준의 적용범위에 해당되지 않는다.

이 기준은 2005년 판으로 발행된 EN 71-9 를 번역하여 기술적 내용 및 규격서의 서식을 변경하지 않고 작성한 기준이다.

### 관련규격

다음에 나타내는 기준 또는 규격은 이 기준에 인용됨으로써 이 기준의 규정 일부를 구성한다. 이러한 관련규격은 그 최신판을 적용한다.

완구 안전확인 안전기준 제2부 기계적·물리적 특성

완구 안전확인 안전기준 제9부 유기 화학물질 - 시료의 준비와 추출

완구 안전확인 안전기준 제10부 유기 화학물질 - 분석 방법

KS K ISO 14184-1:2009, 텍스타일 - 포름알데히드 측정 - 제1부 : 유리 및 가수분해 포름알데히드 (증류수 추출법)

KS M ISO 787-9 : 2007, 안료와 체질 안료의 일반 시험 방법 - 제9부: 물 현탁액 pH 측정

EN 71-5 완구의 안전성 - Part 5: 실험 세트외의 화학 완구(세트)

EN 645 식물체에 접촉되는 종이와 보드 - 냉수 추출의 준비

EN 717-3 목재 판 - 폼알데하이드 방출의 측정 - Part 3: 플라스크 방법에 의한 폼알데하이드 방출

EN 1541 식물체에 접촉되는 종이와 보드 - 수성 추출물에서의 폼알데하이드 측정

### 용어 및 정의

기준의 목적에 따라 다음의 용어와 정의를 제공한다.

#### 1 접근할 수 있는

2부의 부분 또는 요소의 접근 가능성 시험에 따라 시험했을 때 접촉시험기와 접촉하는

#### 2 접근할 수 있는 액체 (A.2 참조)

이들이 완구의 정상사용이나 예견할 수 있는 사용을 하는 동안에 노출될 수 있는 완구 내에 혹은 위나 혹은 완구와 함께 있는 액체. (예를 들어 액체 페인트, 거품 액체, 펜의 잉크, 분출하는 완구의 액체)

#### 3 입으로 작동하는 완구

의 움직임으로 작동하는 완구와 놀이 중에 입과 접촉하도록 만들어진 완구(예를 들어 호루라기, 모조 종 치아 완구) 평창성의 완구는 평창 후에 입의 움직임에 의존하지 않는다면 입으로 작동하는 완구에 포함하되 제외는 다.

#### 4 입에 넣는 활고 빨고 씹는

5 종이 종이나 판지처럼 판매되는 단위면적당 최대 질량이 400 g/m<sup>2</sup>인 재료

#### 6 중합체 (A.3 참조)

·라스틱, 합성 고무, 천연 고무, 다른 천연 폴리머가 아닌 실리콘 폴리머로 이루어짐

7 수지 접착 목재 나무 재료, 예를 들어 합판, 파티클 보드, 칩보드와 중질섬유판(MDF)

8 섬유 짜거나 펄서 만든 직물, 부직섬유 (부직섬유의 예 : 펠트)

9 완구 재료 완구와 완구 부품을 만드는 재료

10 어린이가 들어갈 수 있는 완구 모든 내부치수가 150mm이상이고 0.03m<sup>2</sup>보다 큰 부피를 지속적으로 유지하는 문, 뚜껑 또는 유사한 장치를 가진 완구

11 풍선만들기 재료 고무류가 아닌 유기질, 젤로 풍선을 만드는 재료에 해당됨(단, 컬러 풍선의 경우 기질이나 젤상의 부는 풍선류에 해당).

#### 12 평창형 완구 중 최대한 평창했을 때

·면이 0.5m<sup>2</sup> 이상인 완구 일회성으로 평창하는 완구에 대해서는 평창형 완구로 간주 하지 않으며(예: 으로 부는 고무 풍선류, 호일 풍선), 고무 튜브와 같이 반복적으로 평창 작업을 진행하는 완구에 한하 적용한다.

### 요구사항

#### 1 한계 (A.4 참조)

1.1 표 1은 이 규격이 요구사항을 포함한다는 것에 대한 완구, 완구 부품과 완구 재료를 명시한다. <는 요구사항이 특정 유기 화학물질의 그룹에 대한 표 2A~2I 한계를 제공할 때 2A~2I열에 나타난다. 표 1에 명시된 완구와 접근 가능한 완구 부품은 규정된 한계를 초과한 관련 한계 표에 있는 유기 합물을 포함하지 않거나 방출해야 한다.

1.2 만약 표에 명시되어있는 한계치가 "작용 한계(Action limit)"로 표현되어 있다면 적절한 기준치는 | 10부에 명시된 적용 방법의 기준치가 될 것이다.

· 분석방법과 관련된 사항은 4.4를 참조하라.

1.3 만약 특정한 완구나 완구 부품이 표 1에 설명된 기재사항 중 하나 이상에 적합하다면, 각각의 기 사항에 대해 표시한 한계치 표는 완구 또는 접근 가능한 완구 부품에 적용해야만 한다.

#### 2 완구내의 액체 (A.5 참조)

2.1 완구는 강한 유독성, 유해성, 부식성, 자극성 또는 민감성과 같은 Directive 1999/45/EC에 따라 분류되어진 접근 가능한 액체를 포함하지 않아야 하고, 접근 가능한 액체는 발암성, 돌연변이 유발성 또 재생산된 독성으로 분류되어진 카테고리 1 또는 2의 물질을 포함해서는 안 된다. 그러나 필기구에 사용되는 해로운 액체인 잉크는 'R36 눈 자극제'로 분류되어야 한다.

2.2 완구에서 접근 가능한 액체는 KS M ISO 787-9에 따라 시험했을 때 pH가 3.0보다 작거나 10.0보다 크면 안 된다. 이 요구사항은 필기구에 사용하는 잉크에는 적용하지 않는다.

2.3 완구는 Directive 1999/45/EC의 R65 '해로움: 삼킬 경우 폐에 손상의 원인이 될 수 있는'에 따라 분류된 액체를 포함하지 않아야 한다.

#### 3 폼알데하이드(A.6 참조)

3.1 3세 미만의 어린이가 사용하는 완구의 접근 가능한 섬유 부분은 ISO 14184-1에 따라 시험했을 때 유리 가수분해 폼알데하이드의 양이 30 mg/kg 을 초과하지 않아야 한다.

3.2 3세 미만의 어린이가 사용하는 완구의 접근 가능한 종이 부분은 EN 645와 EN 1541에 따라 시험했을 때 폼알데하이드의 양이 30 mg/kg 을 초과하지 않아야 한다.

3.3 3세 미만의 어린이가 사용하는 완구의 접근 가능한 수지 접착 나무 부분은 EN 717-3에 따라 시험할 때 방출하는 폼알데하이드의 양이 80 mg/kg 을 초과하지 않아야 한다.

3.4 어린이가 사용하는 완구접착제 중 네일아트접착제와 같이 피부접촉성 접착제는 KS M 1993에 따라 시험했을 때 폼알데하이드의 양이 50 mg/kg 을 초과하지 않아야 한다.

· 이 규격은 또한 모노머(표 9-2 D 참조)와 방부제(표 9-2 H 참조)와 같은 폼알데하이드에 대한 요



·사항을 포함한다.

#### 4 분석 방법 (A.7 참조)

2A~2I에 주어진 화학 물질의 한계치에 대한 완구 및 완구재료의 분석은 제 9부와 제 10부에 설명된 시료추출(sampling) 절차와 시험방법에 따라 수행되어야 한다. 변형된 방법은 적어도 표준 방법의 정밀도, 정밀도와 민감도를 달성할 수 있고 시험결과가 표준 방법의 결과와 동등하다고 검증되어진 경우 한하여 채택될 수 있다.

정완구, 완구 부품과 완구 재료, 화합물 또는 화합물 그룹에 대한 추정시험 방법이 기준에 주어졌다면 규격에의 적합성은 이 시험방법을 단독으로 사용하여 나타낼 수 있다. 추정시험 방법은 이 규격의 유사항에 부적합으로 여겨지는 것에 사용되지 않아야 한다.

표 9-1 작용 한계(4.1) (A.8, A.9 참조)

완구 / 완구 부품		완구 재료	한계표										
			2A	2B	2C	2D	2E	2F	2G(a)	2G(b)	2H	2I	
			난연 제	착색 제	1차 방향 성아 민	모노 머	솔벤 트- 용출	솔벤 트- 흡입	나무 방부 제	나무 방부 제	방부 제	가소 제	
1	3세 미만 어린이가 입에 넣을 수 있는 완구	polymeric <sup>a</sup>				X	X						X
2	3세 미만 어린이가 손으로 가지고 놀수 있는 질량이 150g 이하인 완구 혹은 접근 가능한 완구 부품	polymeric <sup>a</sup>				X	X						X
3		wood		X	X					X	X		
4		paper		X	X								
5	3세 미만 어린이용의 완구 혹은 접근 가능한 완구 부품	textile	X	X	X								
6		leather		X	X							X	
7	입으로 작동하는 완구의 입에 닿는 부분	polymeric <sup>a</sup>				X	X						X
8		wood		X	X				X	X			
9		paper		X	X								
10	평창형 완구 중 최대한 평창했을때 표면이 0.5㎡ 이상인 완구	polymeric <sup>a</sup>							X				
11	입이나 코를 덮는 완구	polymeric <sup>a</sup>				X		X					
12		textile		X	X			X					
13		paper		X	X								
14	어린이가 들어갈 수 있는 완구	polymeric <sup>a</sup>						X					
15		textile						X					

완구 / 완구 부품		완구 재료	한계 표										
			2A	2B	2C	2D	2E	2F	2G(a)	2G(b)	2H	2I	
			난연 제	착색 제	1차 방향 성아 민	모노 머	솔벤 트- 용출	솔벤 트- 흡입	나무 방부 제	나무 방부 제	방부 제	가소 제	
16	완구나 완구에 포함된 그림 도구의 구성요소	polymeric <sup>a</sup>				X	X						X
17	실내에서 사용되는 완구나 접근 가능한 완구의 부품	wood							X	X			
18	실외에서 사용되는 완구나 접근 가능한 완구의 부품	wood							X				
19	모조 음식 완구(구성요소)	polymeric <sup>a</sup>				X	X						X
20	흔적을 남기는 고체 완구 재료	all		X	X								
21	완구 내부의 색깔을 띤 접근 가능한 액체	liquid		X	X							X	
22	완구 내부의 무색의 접근 가능한 액체	liquid										X	
23	모형 점토, 놀이용 점토 및 유사품, EN 71-5에 포함된 화학 완구는 제외한다.	all		X	X							X	
24	풍선만들기 재료 (컬러풍선 포함) <sup>b</sup>	all		X	X			X					
25	접착성의 모형 문신	all		X	X		X					X	
26	모형 보석	polymeric <sup>a</sup>				X	X						X

a 폴리머릭 코팅의 두께가 500µm 이하이면 제외한다.  
b 컬러풍선에 대해서는 초산에틸, 메틸알코올 함유량을 100 mg/kg 이하로 제한한다.  
(시험방법은 제 10부 5.9항에 따른다.)

주. 특정 완구, 완구 부품, 완구 재료에 대해서 이 표에서 언급하지 않았다면, 그 완구, 완구 부품, 완구 재료는 이 표에 적용할 수 없다. 이 표의 한계치는 한정된 완구와 완구 재료에 대한 계산 값임을 염두에 두어야 한다. 이 표에서 규정하지 않은 완구와 완구 재료에 대해서는 더욱 전문적인 독성/노출에 대한 평가가 필요하다.

표 9-2 A 난연제 (A.10 참조)

화합물	CAS 번호	한계치
Tri- <i>o</i> -cresyl phosphate	78-30-8	작용 한계
Tris(2-chloroethyl) phosphate	115-96-8	작용 한계
Tris(2-chloro-1-methylethyl)phosphate	13674-84-5	작용 한계
Tris(1,3-dichloro-2-propyl) phosphate	13674-87-8	작용 한계

표 9-2 B 착색제 (A.8과 A.10 참조)

색상 색인	CAS 번호	한계치
Disperse Blue 1	2475-45-8	작용 한계
Disperse Blue 3	2475-46-9	작용 한계
Disperse Blue 106	12223-01-7	작용 한계
Disperse Blue 124	61951-51-7	작용 한계
Disperse Yellow 3	2832-40-8	작용 한계
Disperse Orange 3	730-40-5	작용 한계
Disperse Orange 37/76	12223-33-5 13301-61-6	작용 한계
Disperse Red 1	2872-52-8	작용 한계
Solvent Yellow 1	60-09-3	작용 한계
Solvent Yellow 2	60-11-7	작용 한계
Solvent Yellow 3	97-56-3	작용 한계
Basic Red 9	569-61-9	작용 한계
Basic Violet 1	8004-87-3	작용 한계
Basic Violet 3	548-62-9	작용 한계
Acid Red 26	3761-53-3	작용 한계
Acid Violet 49	1694-09-3	작용 한계

표 9-2 C 1차 방향성 아민 (A.8과 A.10 참조)

화합물	CAS 번호	한계치
Benzidine	92-87-5	작용 한계
2-Naphthylamine	91-59-8	작용 한계
4-Chloroaniline	106-47-8	작용 한계
3,3'-Dichlorobenzidine	91-94-1	작용 한계
3,3'-Dimethoxybenzidine	119-90-4	작용 한계
3,3'-Dimethylbenzidine	119-93-7	작용 한계
<i>o</i> -Toluidine	95-53-4	작용 한계
2-Methoxyaniline( <i>o</i> -Anisidine)	90-04-0	작용 한계
Aniline	62-53-3	작용 한계

표 9-2 D 모노머 (추출) (A.10 참조)

화합물	CAS 번호	한계치 <sup>a</sup>
Acrylamide	79-06-1	작용 한계
Bisphenol A	80-05-7	0.1 mg/L
Formaldehyde	50-00-0	2.5 mg/L
Phenol	108-95-2	15 mg/L
Styrene	100-42-5	0.75 mg/L

a 한계치는 모조물의 리터당 물질의 양으로서 표현된다. (제9부 참조)

표 9-2 E 용매 (추출) (A.10 참조)

화합물	CAS 번호	한계치 <sup>a</sup>
Trichloroethylene	79-01-6	작용 한계
Dichloromethane	75-09-2	0.06 mg/L
2-Methoxyethyl acetate	110-49-6	0.5 mg/L (total)
2-Ethoxyethanol	110-80-5	
2-Ethoxyethyl acetate	111-15-9	
Bis(2-methoxyethyl) ether	111-96-6	
2-Methoxypropyl acetate	70657-70-4	
Methanol	67-56-1	5 mg/L
Nitrobenzene	98-95-3	작용 한계
Cyclohexanone	108-94-1	46 mg/L
3,5,5-Trimethyl-2-cyclohexene-1-one	78-59-1	3 mg/L
Toluene	108-88-3	2 mg/L
Ethylbenzene	100-41-4	1 mg/L
Xylene(모든 이성체)	여러가지	2 mg/L (total)

a 한계치는 모조물의 리터당 물질의 양으로서 표현된다. (제9부 참조)

표 9-2 F 용매 (흡입) (A.10 참조)

화합물	CAS 번호	한계치 <sup>a</sup>
Toluene	108-88-3	260 µg/m <sup>3</sup>
Ethylbenzene	100-41-4	5000 µg/m <sup>3</sup>
Xylene (모든 이성체)	여러가지	870 µg/m <sup>3</sup> (total)
1,3,5-Trimethylbenzene (mesitylene)	108-67-8	2500 µg/m <sup>3</sup>
Trichloroethylene	79-01-6	작용 한계
Dichloromethane	75-09-2	3000 µg/m <sup>3</sup>
n-Hexane	110-54-3	1800 µg/m <sup>3</sup>
Nitrobenzene	98-95-3	작용 한계
Cyclohexanone	108-94-1	136 µg/m <sup>3</sup>
3,5,5-Trimethyl-2-cyclohexene-1-one	78-59-1	200 µg/m <sup>3</sup>

a 이러한 한계치에 적합함은 제9부에서 설명된 휘발성 용매에 대한 방법의 확인을 하는 동안 쉽게 분석적으로 평가될 수 없다.

표 9-2 G a)와 b) - 나무 방부제 (A.10 참조)

표 9-2 G a) 실외 한계치		
화합물	CAS 번호	기준치
Pentachlorophenol과 그것의 염들	여러 가지	작용 한계
Lindane	58-89-9	작용 한계
표 9-2 G b) 실내 한계치		
화합물	CAS 번호	기준치
Cyfluthrin	68359-37-5	작용 한계
Cypermethrin	52315-07-8	작용 한계
Deltamethrin	52918-63-5	작용 한계
Permethrin	52645-53-1	작용 한계

표 9-2 H 방부제 (나무 방부제 제외) (A.10 참조)

화합물	CAS 번호	한계치 <sup>a</sup>
Phenol	108-95-2	작용 한계
1,2-Benzylisothiazolin-3-one	2634-33-5	작용 한계
2-Methyl-4-isothiazolin-3-one	2682-20-4	사용되지 않을것
5-Chloro-2-methyl-4-isothiazolin-3-one	26172-55-4	사용되지 않을것
5-Chloro-2-methyl-4-isothiazolin-3-one + 2-methyl-4-isothiazolin-3-one		사용되지 않을것
Formaldehyde (free)	50-00-0	0.05%

\* 사용되지 않음을 확인하기 위한 증빙 서류를 제출해야 함

표 9-2 I 가소제 (용출) (A.10 참조)

화합물	CAS 번호	한계치 <sup>a</sup>
Triphenyl phosphate	115-86-6	작용 한계
Tri-o-cresyl phosphate	78-30-8	작용 한계
Tri-m-cresyl phosphate	563-04-2	작용 한계
Tri-p-cresyl phosphate	78-32-0	작용 한계
a 한계치는 모조물의 리터당 물질의 양으로서 표현된다. (제9부 참조)		

## 부록 A (참고)

## 이론적 해석

## 1.1 일반 사항

규격은 완구와 완구재료에 사용된 특정 유기 화합물에 대한 요구사항을 규정한다. 나열된 물질과 관련된 독성과 완구 및 완구재료의 특정 형태의 노출은 요구사항을 결정하는데 사용되어진다. 이것은 화합물에 대한 용출한계와 다른 물질에 대한 절대 한계를 제시한다. 여기에서는 기존 규정화된 화합물들이 포함된다. 따라서 3세 미만의 어린이 입에 들어갈 수 있게끔 고안된 완구에서의 프탈레이트계 가소제에 대한 요구사항은 규정하지 않았다. CEN/TC 52는 이 규격을 준비할 때 고려되었던 화합물에 대한 목록과 이 규격에서 제한하고 기준치를 유도하는데 사용된 독성 결과, 가설, 버려진 값과 계산근거를 자명한 보고서로 출판할 것이다. 또한 이 보고서는 EN 71-10과 EN 71-11의 조사와 시험에 대한 자세한 내용을 제공할 것이다. 이 규격의 사용자들은 이 문서에 언급된 유기 화학 물질에 대한 요구사항이 해당 물질의 완구내 존재를 권고하는 것이 아님을 명심해야한다.

## 1.2 접근할 수 있는 액체 (3.2 참조)

규격은 완구가 의도하거나 예측 가능한 방법으로 사용될 때 어린이가 쉽게 접촉할 수 있는 액체들에 대한 요구사항을 포함한다. 이것은 피부 접촉뿐만 아니라 액체의 섭취와 흡수의 가능성을 포함한다. 눈과 입을 통해 접근할 수 있는 양으로서 어린이에게 쉽게 접근 가능한 액체들에 대한 추가적인 요구사항이 준비되어 있다. (아래 A.5 참조)

## 1.3 중합체 (3.6 참조)

플라스틱과 폴리머라는 용어는 많은 재료와 물질을 포함한다. 이 규격에서 그 목적은 일반적으로 "플라스틱", "고무" 및 "실리콘 폴리머"로 알려진 재료에서의 화합물들을 다루는데 있다. 비록 완구를 장식하는데 사용된 코팅이 중합 요소나 성분을 함유할 수 있지만, 이 중합 물질의 양은 완구의 주요한 중합체 부분과 최소한의 비교를 고려하여야 한다. 그러므로 만일 코팅이 500 µm 또는 그 이상의 두께가 아니라, 이 재료로부터 나온 유기 화합물이 어린이에게 노출되는 것은 크게 고려되지 않는다.

## 1.4 한계 (4.1 참조)

대허용 한계는 유기 물질의 숫자로 나타낸다. 그러나 그 물질들은 모든 완구 재료에 사용되지 않는다는 것을 예를 들면, 착색제는 무색의 액체에 사용되지 않는다. 유사하게, 완구는 어린이의 나이나 완구의 사용 목적, 디자인이 고려되어지는데 이는 때때로 완구에 있는 유기 화합물에 어린이가 노출될 가능성을 예방한다. 예를 들면, 작은 플라스틱 도형을 가지고 노는 아이들은 큰 표면의 평창 완구를 부는 아이들보다 완구로부터(용매가 존재할 경우) 휘발성 용매의 상당한 양을 섭취하기가 쉽지 않다.

그러므로 표 9-1은 어느 한계치가 어느 완구, 완구 재료, 완구 부품에 적용되는지를 이용자들에게 인식시킨다. 표는 적합 또는 부적합을 결정하기위해 어떤 한계표를 결정하기 위해 사용한다. 만일 기준표가 특정 완구나 재료에 대해 표시되어지지 않다면, 표에 있는 기준치는 완구나 재료에 적용하지 않는다. 그러나 만일 완구나 재료의 하나 또는 그 이상의 설명이 특정 완구에 적용할 수 있다면, 각각의 기준표가 적용된다.

1) 한계표 2 F(용매-흡입)는 입 또는 코를 덮는 종이 혹은 판지로 만들어진 완구에 적용하지 않는다. 그러나 섬유로 만들어진 완구에는 적용한다.

2) 한계표 2 A(난연제), 2 B(착색제), 2 C(1차 방향성 아민)과 2 F(용매-흡입)는 3세 미만의 어린이가 사용하는 섬유 마스크에 모두 적용한다. 이것은 이러한 완구가 입 또는 코를 덮는 완구에 대한 특정한 요구사항(표 9-1)과 3세 미만의 어린이가 사용하는 완구 및 접근 가능한 완구 부품에 대한 카탈로그(안전정보센터)에 포함되기 때문이다.

#### 5. 완구내의 액체 (4.2 참조)

조항은 피부 접촉과 섭취에 의해 완구에 포함된 자유롭게 흐르는 액체에 노출되는 것을 다루기 위함이다. 비록 눈 접촉이 유기 화합물에 대한 잠재적인 접촉 경로이지만, 그것은 외부 물질이 눈에 들어갈 의 물리적인 손상보다 더 중요하지는 않다. 그러나 접근 가능한 액체가 있는 특별한 경우, 이 조항은 될 수 있는 양에 있어서 어린이에게 자유롭게 접근 가능한 액체에서의 유해 물질의 사용을 방지하도록 고안되어져 있다. 이것은 'R36, 눈 자극제'로 분류되어 허용되어진 일반적인 필기구 내부의 잉크와 이 판매되는 잉크를 포함하게 될 것이다. 그러나 이 손상은 잉크를 분출시키거나 뿜도록 고안된 필기의 잉크에 적용하지는 않는다.

체로 채워진 완구에서 석유증류액과 이와 유사한 낮은 점성의 수성이 아닌 액체는 어린이가 받아들일 없는 호흡 위험을 제기한다. 이 조항은 완구로부터 그러한 물질을 어린이들에게 노출하는 것을 방지하기 위해 고안되었다.

#### 6. 폼알데하이드 (4.3 참조)

유 재료, 종이, 수지 결합 목재가 포함된 완구의 경우 3세 미만의 어린이들이 사용하는 구성요소에서 폼알데하이드를 제어하기 위해 존재한다. 섬유와 종이 재료에 대한 한계치는 피부에 직접 접촉한 섬유 제품의 환경 라벨(eco-labelling)에 대한 EU 요구사항을 기초로 한다. 수지 결합 목재에 대한 한계치는 음식물 접촉 아이템 외의) 목재를 기초로 한 아이템에 대한 어린이의 사용과 주의사항에 대한 CEN 기 보고서[CEN/TR 13387]에 언급되어있다.

#### 7. 분석 방법 (4.4 참조)

분석 방법은 실제의 노출 환경에 근접하거나 동등한 결과를 제공하기 위해 고안되었다. 정기시험 방법은 몇몇 경우에 주어지고, 특정 유기 화합물 또는 화합물의 그룹이 최대허용 한계와 비교하여 상당한 양이 존재하는지를 확인하기 위해 고안되었다.(위의 A.4 참조) 추정시험 방법은 세부적이지 않기(non-specific) 때문에 적합함을 판단할 수는 있지만, 기준 부적합을 단정하는데 사용할 수 없다.

N 71-11에 기술된 몇몇의 방법은 이 규격에 명시되지 않은 기준치에 대한 유기 화합물을 측정할 수 있다. 이 규격의 추후 개정은 이 화합물에 기준치를 할당할 것이다. 이 방법은 이러한 점을 염두에 두고 결정되었다.

#### 8. 착색제 및 1차 방향성 아민 (표 9-1, 표 9-2 B 및 표 9-2 C 참조)

규격에서 착색제에 대한 요구사항은 그것의 잠재적인 발암성 또는 민감성 때문에 특정 완구 및/또는 완구 재료에 존재하지 않아야 하는 착색제를 금지하기 위함이다.

I. Disperse Blue 35는 잠재적인 피부 민감제와 표 9-2 B에 있는 함유물 후보로서 확인되었다. 그러나 EN 71-11의 분석 방법이 개선되는 동안 이 염료의 주요한 화학 물질 구성 요소를 확인할 수 없고 실행 기준을 실행할 수 없었다. 따라서 CEN/TC 52는 완구 재료에 있는 화학 물질의 존재를 측정하기 위한 확고한 분석 방법이 개선될 때까지 C.I. Disperse Blue 35 에 대한 요구사항의 준비를 결정하지 않았다.

규격에 있는 1차 방향성 아민에 대한 요구사항은 특정 완구 및/또는 완구 재료에 있는 특정 발암성 아민의 존재를 금지하기 위함이다. Directive 2002/61/EC(19번째 개정 Council Directive 76/769/EEC)에서는 감소 분열될 수 있는 아조 착색제(azo-colourants)의 섬유와 가죽 완구에의 사용을 금지하기 위하여 특정 발암성의 1차 방향성 아민을 산출하는 요구사항을 별도로 취급한다. 표 9-2 C에서 다루어진 1차 방향성 아민은 일반적으로 사용되는 아조 염료로 염색한 재료에 대부분 존재하는 것들이다.



**.9 작용 한계 (표 9-1 참조)**

: 9-1에 나타난 한계표는 오직 2열에 나타난 재료로부터 만들어진 1열에 기술된 완구 또는 완구의 구성 요소에 적용한다. 예를 들면, 표 9-2 F는 평창 완구의 섬유 구성요소가 아닌 평창 완구의 중합체 구성 요소에 적용한다.

음말은 1열 설명과 조항의 해석에 제공되어 진다:

입에 넣도록 의도됨	치아발육기와 같이 입에 넣을 수 있도록 고안된 완구에 만 적용
질량이 150 g 이하인 완구	이러한 완구는 손에 갖고 놀 수 있고 영아에 의해 지속적인 시간동안 입에 넣고 있는 위험이 있을 것으로 간주되는 것이다.
입 또는 코를 덮는 완구	입 또는 코를(혹은 둘다) 포함한 얼굴의 전면을 덮는 마스크는 이 카테고리에 속한다.
그림 도구의 구성 요소, 기타 동등	이 카테고리는 연필 끝의 지우개를 포함한다.
모조 음식 완구	이 카테고리는 아이들이 먹고 씹거나 빠는 척을 할 수 있는 음식 모양을 모방한 완구를 포함한다.
흔적을 남길 수 있는 고체 완구 재료	이 카테고리는 완구 혹은 완구의 일부분으로서 판매되는 고체 페인트, 크레용, 색연필, 분필 등을 포함한다. 흑연 연필은 이 카테고리에 속하지 않는다.
모형 점토, 놀이용 점토 및 유사품	이 카테고리는 색이 있는 자연 재료로 만들어진 세공용 점토와 틀에 넣는 놀이용 점토와 가루반죽을 포함한다. 부분적으로, 중합되어지고, 열경화된 물질은 이 규격에서 다루어지지 않는다.

**.10 한계표 (표 9-2 A ~ 9-2 I 참조)**

계표는 절대 수치와 "작용 한계"로 표현된 한계치를 포함한다.

대 수치는 다른 소비 상품의 요구사항으로부터 개선되거나 유기 물질의 독성 수치와 이 문서의 목적 | 따라 특별히 제작된 노출 모형의 계산으로 결정되었다. 그러므로 절대 수치는 이 규격에 명시된 것 | 따라 완구 이외의 다른 제품을 평가하는데 사용되어서는 안 된다. 그리고 노출 모형은 명확하게 이 | 격의 제안을 위해 고안된 것이다. 한계치를 준비하고 계산을 하면서 오직 완구로부터의 노출만 고려 | 어지고 다른 제품으로부터의 노출은 그 제품과 그것들의 사용에 따라 상당히 다르게 될 것이다. | 작용 한계"로 표현된 한계치는 완구에 사용되지 않은 또는 완구에서 기준치를 찾기에 부적당한 것으로 | 증되어지는 유기 화합물에 적용한다. 이러한 화합물은 완구나 용출 물질에 검출되지 않아야 하고, 한 | 치는 사실상 EN 71-11에 기술된 적당한 방법의 정량적 한계치이다.

**.11 화장품 요소를 포함한 완구**

부에 사용하는 것이 아닌 인형을 꾸밀 수 있고 모조 화장품인 요소를 포함하는 완구는 이 규격이 개 | 되는 | 동 | 법 제 337 | 능성이 존재하기 때문에 실제의 화장품에 대해 구성한 요구사항을 제외하고 평가되어야 하는 물질을 | 국가법령정보센터

려한다.

.12 컬러풍선 (3.11 참조) 이 조항은 표 9-1의 풍선만들기 재료에 포함된 유기졸이나 겔상의 부는 풍류에 초산에틸, 메틸알코올이 함유되는 것을 추가로 금지하기 위한 것으로 기준치는 100 mg/kg이하 한다.

## 부록 B (참고) 적합성 평가

문서는 단일 상품의 규격의 적합성 평가를 위한 조건을 포함한다. 해당 규격은 복합적이고 넓은 범의 완구, 완구 형태, 재료와 유기 화학물질에 대한 요구사항을 포함한다. CEN/TC 52는 많은 완구를 협합에 있어 이 문서의 적합성 평가가 복잡하고, 많은 비용과 시간이 드는 것을 인식하고 있다. 다음 방법들은 EU 완구 Directive에 따라 적합성을 평가하는데 사용될 수 있다.

**EN 71-9, EN 71-10과 EN 71-11에 따른 시료 추출과 시험**

적합성의 검증과 보증(제조자의 선언, 증명); 적당한 서류로 입증한다.

문서에서 언급한 일부 유기 화학물질의 이름은 단지 폴리머의 특정 형태로 사용되어진다. 끼워 맞추 완구에 사용되는 폴리머의 정보는 이 문서의 적용과 완구의 적합성 평가에 도움이 될 것이다.

**제9부 유기 화학 물질 - 시료의 준비와 추출**  
**(Organic chemical compounds-Sample preparation and extraction)**

**적용범위** 이 기준은 제8부의 요건을 충족시키기 위해 완구의 유기 화학물질의 내용물이나 노출에 한 시료의 준비와 추출과정에 대해 규정한다.

이 기준은 2005년 판으로 발행된 EN 71-10 을 번역하여 기술적 내용 및 규격서의 서식을 변경하지 않고 작성한 것이다.

관련규격 다음에 나타내는 기준 또는 규격은 이 기준에 인용함으로써 이 기준의 규정 일부를 구성한다. 이러한 관련규격은 그 최신판을 적용한다.

완구 안전확인 안전기준 제2부 기계적·물리적 특성

완구 안전확인 안전기준 제 8부 유기 화학물질 - 요구사항

완구 안전확인 안전기준 제 10부 유기 화학물질 - 분석 방법

ISO 105-F10 섬유 - 착색 시험 - 제 F10부: 인접섬유(adjacent fabric)를 위한 기술 : 다중섬요소

EN 20105-A03 섬유 - 착색 시험 - 제 A03부 : 착색 평가를 위한 그레이 스케일

용어 및 정의 이 기준의 목적에 따라 다음의 용어와 정의를 제공한다.

1 (B.2 참조) 접근할 수 있는 제1부의 '부분 또는 요소의 접근 가능성'에 따라 시험했을 때 articulated probe'와 접촉하는

2 접근할 수 있는 액체 어린이가 완구의 정상사용이나 예견 가능한 사용을 하는 동안에 노출될 수 있는 완구 내부, 표면 혹은 완구와 함께 있는 액체(예 : 액체 페인트, 거품 액체, 펜의 잉크, 분출하는 완구의 액체)

3 (B.3 참조) 추정시험 방법 완구나 완구 재질의 특정 물질 혹은 물질 그룹이 제8부의 요구사항에 합 여부를 판단하기 위한 분석 방법

4 확정시험 방법 추정시험 방법에 의해 적합성이 판단되지 않을 때 사용하는 분석 방법

5(B.4 참조) 시험 시료 시판되거나 시판될 예정인 형태의 개별 완구

6 입으로 작동하는 완구 입의 움직임으로 작동하는 완구와 놀이 중에 입과 접촉하도록 만들어진 완구(예를 들어 호투라기, 모조 신중 치아 완구) 평창성의 완구 중 평창 후에 입의 움직임에 의존하지 않는다. 입으로 작동하는 완구에 포함하지 않는다.

7 (B.5 참조) 입에 넣는 함고 빨고 씹는

8 종이 종이나 판지형태로 판매되는 재질로써 단위 면적당 최대 질량이 400 g/m<sup>2</sup>인 것

9 중합체의 플라스틱, 합성 고무, 천연 고무, 실리콘 폴리머(기타 천연 폴리머는 제외)로 이루어진

10 합성수지 접착 목재 나무를 기본으로 한 재료 (합성수지 접착 목재의 예 : 합판, 파티클 보드, 칩보드와 합성수지접착수판(MDF))

**11 시험편 시험 시료에서 분석을 위해 채취된 부분**

**12 섬유 짜거나 떼서 만든 직물, 부직섬유**  
 부직섬유의 예 : 펠트)

**13 완구 재료 완구와 완구 부품을 구성한 재료**

요구사항 (B.6 참조) 표 10-1의 1 열과 2 열에서 규정한 완구, 완구 부품 및 완구 재료는 5 절과 표 10-1의 3 열에서 12 열까지 규정된 이 유럽 규격에 따라서 시료가 준비되고 분석된다.

약, 특정한 완구/완구 부품 그리고 완구 재료를 위한 추정시험방법과 관련된 절이 표 10-1에 주어졌다면, 관련된 유기 물질 그룹의 분석을 위해 이 방법 단독으로 이용하여 완구 재료를 분석함으로써 제8와의 연관성을 확인할 수 있다. 추정시험방법은 제8부의 요구사항에 부적합 판정을 하는데 사용해서 안 된다.

표 10-1 적절한 시료채취 및 필요한 항목

완구 / 완구 부품	완구 재료	요구사항												
		난연제		착색제 /1차방향성아민		모노머-용출		솔벤트-용출		솔벤트-흡입		나무방부제	방부제	플라스틱가소제
		진행	추정	확정	진행	절차	추정	확정	진행	진행	진행			
1	3세 미만 어린이가 입에 넣을 수 있는 완구	polymeric <sup>B</sup>				6	6							6
2	3세 미만 어린이가 손으로 가지고 놀수 있는 질량이 150g 이하인 완구 혹은 접근 가능한 완구 부품	polymeric <sup>B</sup>				6	6							6
3	3세 미만 어린이가 손으로 가지고 놀수 있는 질량이 150g 이하인 완구 혹은 접근 가능한 완구 부품	wood			8.3.1 & 8.3.2						8.3.3			
4		paper			8.4.1 & 8.4.2									
5		textile	8.1.1	8.1.2	8.1.3 & 8.1.4									
6	3세 미만 어린이용의 완구 혹은 접근 가능한 완구 부품	leather			8.2.1 & 8.2.2							8.2.3		
7	입으로 작동하는 완구의 입에 닿는 부분	polymeric <sup>B</sup>				6	6							6
8		wood			8.3.1 & 8.3.2					8.3.3				
9		paper			8.4.1 & 8.4.2									
10	평창형 완구 중 최대한 평창했을때 표면이 0.5㎡ 이상인 완구	polymeric <sup>B</sup>						7.1	7.2					
11	입이나 코를 덮는 완구	polymeric <sup>B</sup>				6		7.1	7.2					
12		textile		8.1.2	8.1.3 & 8.1.4			7.1	7.2					
13		paper			8.4.1 & 8.4.2									
14	어린이가 들어갈 수 있는 완구	polymeric <sup>B</sup>						7.1	7.2					
15		textile						7.1	7.2					

완구 / 완구 부품	완구 재료	요구사항													
		난연 제	착색제 /1차방향 성아민		모노 머- 용출	솔벤 트- 용출	솔벤트-흡 입		나무 방부 제	방부 제	플라스 틱 가소제				
			진행	추정			확정	진행				절차	추정	확정	진행
16	완구나 완구에 포함된 그림 도구의 구성요소	polymeric <sup>a</sup>				6	6								6
17	실내에서 사용되는 완구나 접근 가능한 완구의 부품	wood												8.3.3	
18	실외에서 사용되는 완구나 접근 가능한 완구의 부품	wood												8.3.3	
19	모조 음식 완구(구성요소)	polymeric <sup>a</sup>				6	6								6
20	흔적을 남기는 고체 완구 재료	all												8.6	
21	완구 내부의 색깔을 띠는 접근 가능한 액체	liquid												8.5.1 & 8.5.2	8.5.3
22	완구 내부의 무색의 접근 가능한 액체	liquid													8.5.3
23	모형 점토, 놀이용 점토 및 유사품, EN 71-5에 포함된 화학 완구는 제외한다.	all												8.7.1 & 8.7.2	8.7.3
24	풍선만들기 재료 (컬러풍선 포함) <sup>b</sup>	all												8.8.1 & 8.8.2	7.1 7.2
25	접착성의 모형 문신	all												8.9.1 & 8.9.2	6 8.9.3
26	모형 보석	polymeric <sup>a</sup>				6	6								6

a 폴리머릭 코팅의 두께가 500 μm 미만이면 제외한다.  
b 컬러풍선에 대해서는 초산에틸, 메틸알코올 함유량을 100 mg/kg 이하로 제한한다.  
(시험방법은 제10부 5.9항에 따른다.)

시료 준비 시험 시료에서 준비한 시험편은 완구 재료의 대표성을 띤다. 시험편은 완구의 접근할 수 있는 부분을 취해야 한다.

### 용출 - 시험편 채취와 추출

1 모조물 (B.7 참조) 물, 탈이온화물, 적절한 분석물의 모방한 것

## 2 장치

### 2.1 스테인리스 강 핀셋

2.2 추출 용기 : 바닥이 평평하고 나선형 입구, PTFE 라인의 고무마개가 포함되어 있고, 용량은 250 L인 것

“아래 수치의 용기가 적절하다”

외부 직경 : 70 mm

높이 : 138 mm

바닥에서 용기의 목이 시작되는 부분까지의 높이 : 75 mm

목부분의 내부 공간 : 30 mm

시험실에서 사용되는 용기와 마개는 특정 물질을 배출하거나 흡착해서는 안 된다. 시약병과 용기의 유와 마개는 깨끗하게 유지되어야하고, 충격을 받지 않아야하고, 결함이 없어야 한다.

2.3 용기 회전기<sup>2)</sup> : 단방향으로 시작부터 끝까지 일정한 속도로 회전 가능할 것. 회전축의 중심으로부터 플라스크의 중심까지 거리는 약 150 mm이다.

## 3 시험편 채취

시험 시료의 표면적이 10 cm<sup>2</sup> 보다 작다면, 해당 시료는 자르지 않는다.

이외의 경우, 시험실 시료 중 가장 적절한 부분을 선택하고, 여기서 (10±1) cm<sup>2</sup> 크기의 시험편을 추출한다. 단, 시험편은 접근할 수 없는 부분과 내부 표면을 최소화 한다. 또한 가능한 시험 시료의 얇은 부분을 선택한다. 식별표나 다른 형태의 조각을 제거하는 것이 (10±1) cm<sup>2</sup> 로 자른 조각의 가장자리 부분의 무게를 감소시킬 수 있다면 적절한 절단 도구로 제거한다. 두께가 1 mm 보다 클 때 이 두께를 고려하여 시험편의 대략적인 표면 면적을 측정한다. 시험편의 가장자리 부분은 부드럽게 처리한다.

비된 시험 시료의 절단 과정의 문제로 비현실적인 결과가 도출된 경우 비례 추출(proportionate extraction volumes)과 장치를 이용하여 자르지 않은 완구나 완구 구성요소 전체를 시험한다. 하지만, 크기가 10 cm<sup>2</sup> 보다 작은 시료는 100 mL 모조물을 이용하여 추출한다.(B.7 참조)

시험편의 가장자리에 견고하지 못한 조각들은 제거한다.

일 시험편이 얇고 추출용기에 붙을 것 같다면, 작은 구멍을 뚫고 작은 금속성 물체를 구멍에 붙인다 ; 이 클립이 적절하게 이용된다.

4 추출(B.8 참조) 핀셋을 이용하여 시험편을 추출용기에 넣는다. (20±2) ℃ 에서 모조물을(6.1) 100 L 추가한다. 추출용기를 닫고 회전자에 안전하게 장착한다. (60±5) 분 동안 (60±5) r/min의 속도로 회전시킨다. 유리솜 마개를 이용하여 분리된 용기속의 수용성 추출물을 여과한다.

10부에서 규정한 적절한 방법(들)을 이용하여 수용성 추출물을 분석한다.

<sup>1)</sup> 스킷 듀란(Schott Duran)은 상업적으로 유용하게 이용되는 적당한 제품을 제공한다. 이 정보는 본 규격 이용자들의 편의를 위해서 제공된 것이고, CEN에 의해 승인된 제품이 아니다.

<sup>2)</sup> 벨기에의 부트라보(Voor't Labo)는 상업적으로 유용하게 이용되는 적당한 제품을 제공한다. 이 정보는 본 규격 이용자들의 편의를 위해서 제공된 것이고, CEN에 의해 승인된 제품이 아니다.



**흡입 - 시험편 채취(sampling), 추출 및 분석**

1 용매의 추정시험 방법 제 10부의 A.2 (EN- 71-11: 2005)

2 용매의 확정시험 방법 제 10부의 A.3 (EN- 71-11: 2005)

**특수한 시험편 채취 및 추출 과정****1 섬유 - 난연제, 착색제 및 1 차 방향성 아민**

**1.1 난연제** 시험 시료를 확인하고 섬유의 어느 부분이 드러나고 접근할 수 있는지 결정한다. 그리고 근할 수 있는 부분을 10 cm<sup>2</sup> 혹은 그 이상을 체크한다.

시험편을 채취하기 위해 완구의 접근 가능한 부분 중 10 cm<sup>2</sup> 보다 크게 잘라낸다. 적당한 칼을 이용하여 시험 시료에서 잘라낸다. 각 시험편을 3 mm를 넘지 않는 크기로 자른다. 각 시험편을 적당한 용기에 리하여 보관한다.

mg 의 무게를 측정하고 난 후 약 0.5 g 의 시험편을 PTFE-라인 나선형 마개(PTFE-liner screw cap)가 포함된 20-mL 용량의 갈색 유리병(vial)에 옮겨 담는다. 5 mL의 아세토니트릴을 해당 유리 병에 고 40℃의 초음파 기기에 60 분 동안 넣어 둔다. 추출물을 거른 후, 유리병과 크림프(crimp)에 옮겨 는다

출물을 EN-71-11:2005, 5.2의 방법에 의해 분석한다.

**1.2 착색제와 1차 방향성 아민의 추정시험 방법**

N ISO 105-E04를 바탕으로 부록 A에서 규정한 본 시험은 완구의 섬유에 있는 착색제가 입, 점막, 부에 물을 수 있는지를 규정한다. 만약 부록 A의 방법에 따라 시험한 결과 섬유가 변색될 경우(컬러 스트가 아닐 경우) 착색제의 확정시험 방법(8.1.3)과 1 차 방향성 아민의 확정시험 방법(8.1.4)으로 시 을 실시한다.

**1.3 착색제의 확정시험 방법** 시험 시료를 확인하고 섬유의 어느 부분이 드러나고 접근할 수 있는지 정한다. 그리고 접근할 수 있는 부분을 10 cm<sup>2</sup> 나 혹은 그 이상을 체크한다. 동일 섬유 재료의 다른 색 은 각각 분리하여 다룬다.

시험편을 채취하기 위해 완구의 접근할 수 있는 부분 중 10 cm<sup>2</sup> 보다 크게 잘라낸다.

유의 추정시험 방법(8.1.2)에서 다중섬유소가 포함되어 있는 부분에 착색된 면적이 1 cm<sup>2</sup> 보다 크다면 시험을 실시한다.

시험편을 채취하기 위해 완구의 접근 가능한 부분 중 10 cm<sup>2</sup> 보다 크게 잘라낸다.(적당한 칼을 이용하여 시험 시료에서 잘라낸다.) 각 시험편을 3 mm를 넘지 않는 크기로 자른다. 각 시험편을 적당한 용기에 리하여 보관한다.

mg의 무게를 측정하고 난 후 약 0.5 g 의 시험편을 PTFE-라인 나선형 마개(PTFE-liner screw cap) 포함된 40-mL 용량의 갈색 유리병(vial)에 옮겨 담는다. 10 mL 의 에탄올을 해당 용기에 넣고 초음 기기에 15 분 동안 넣어 둔다. 추출물을 시험 튜브에 옮기고, 공기나 질소가 흐르는 곳에서 대략 1 L를 농축한다. 추출물을 여과한 후, 2 mL 의 작은 유리병과 크림프에 옮긴다.

출물을 제 10부 5.3의 방법에 의해 분석한다.

**1.4 1차 방향성 아민의 확정시험 방법** 8.1.3과 동일한 방법으로 시험 시료 중 시험편을 얻는다.

mg의 무게를 측정하고 난 후 약 1.0 g의 시험편을 50-mL 폴리프로필렌 튜브에 옮겨 담는다. 15 mL 물(6.1)을 추가하고 Vortex<sup>®</sup> Mixer에서 30 초 동안 휘젓는다.

튜브를 15 분동안 2 000 g에서 원심분리한다. 표면위의 액체를 침투성 있는 Porous kieselguhr slumn<sup>®</sup>에 붓는다. 그 상태로 흡수되도록 20 분 동안 방치한다.

ieselguhr를 2×40 mL 의 tert-butyl methyl ether와 함께 추출한다. 이 용출액(eluates)을 100 mL 용량

동근바닥을 가진 플라스크에 결합하고 50℃ 의 회전 기화기를 이용하여 5 mL 정도가 남을 때까지 화시킨다.

테르 추출물을 눈금을 가진 10 mL 시험 튜브에 옮겨 담고 난 후 조심스럽게 주위온도에서 가볍게 질을 췌어 1 mL로 감소시킨다. 농축된 추출물을 2 mL의 유리병(vial)과 크림프에 옮겨 담는다.

- 1. 에테르가 마를 때까지 기화시키는 것은 아민의 회수율에 역효과가 나므로 조심해야 한다.
- 2. 아민의 회수율은 염화수소산염에 화학반응을 일으킴으로써 향상될 수 있다.

·출물을 제 10부 5.4에 따라서 분석한다.

## 2 가죽 - 착색제, 1차 방향성 아민, 방부제

### 2.1 착색제

시험 시료를 확인하고 가죽의 어느 부분이 드러나고 접근할 수 있는지 결정한다. 그리고 접근 가능한 부분을 10 cm<sup>2</sup> 나 혹은 그 이상을 체크한다. 색깔이 다른 가죽은 각각 별도로 취급한다.

시험편을 채취하기 위해 완구의 가죽 중 접근할 수 있는 부분을 10 cm<sup>2</sup> 보다 크게 잘라낸다. 적당한 칼을 이용하여 시험 시료에서 잘라낸다. 각 시험편을 3 mm를 넘지 않는 크기로 자른다. 각 시험편을 적합한 용기에 분리하여 보관한다.

TPE-라인 나선형 마개(PTFE-liner screw cap)가 포함된 40 mL 용량의 갈색 유리병(vial)에 옮겨 담는다. 10 mL의 에탄올을 해당 용기에 넣고 초음파 기기에 15분 동안 넣어 둔다. 추출물을 시험 튜브에 넣고, 공기를 흘려보내 대략 1 mL를 농축한다. 추출물을 여과한 후 2 mL의 작은 유리병과 크림프에 동시킨다.

·출물을 제 10부 5.3의 방법에 의해 분석한다.

· 가죽시료는 컬러패스트(변색되지 않는)로 취급하지 않는다. 따라서 추정시험 방법을 적용하지 않는다.

### 2.2 1차 방향성 아민

2.1과 동일한 방법으로 시험 시료 중 시험편을 얻는다.

mg의 무게를 측정하고 난 후 약 1.0 g의 시험편을 50 mL 폴리프로필렌 튜브에 넣는다. 15 mL의 물(1)을 추가하고 Vortex<sup>®</sup> Mixer에서 30 초 동안 휘젓는다.

튜브를 15 분 동안 2 000 g에서 원심분리한다. 표면위의 액체를 침투성있는 Porous kieselguhr column<sup>4</sup>에 붓는다. 그 상태로 흡수되도록 20 분 동안 방치한다.

ieselguhr를 2× 40 mL 의 tert-butyl methyl ether와 함께 추출한다. 이 용출액을 100 mL 용량의 동근바닥을 가진 플라스크에 결합하고 50℃ 의 회전 기화기를 이용하여 5 mL 정도가 남을 때까지 기화시킨다.

테르 추출물을 눈금을 가진 10 mL 시험 튜브에 옮겨 담고 난 후 조심스럽게 주위온도에서 가볍게 질을 췌어 1 mL로 감소시킨다. 농축된 추출물을 2 mL 의 유리병과 크림프에 옮겨 담는다.

- 1. 에테르가 건조할 때까지 기화시키는 것은 아민의 회수율에 역효과가 나므로 조심해야 한다.
- 2. 아민의 회수율은 염화수소산염에 화학반응을 일으킴으로써 향상될 수 있다.

·출물을 제 10부 5.4에 따라서 분석한다.

### 2.3 방부제

2.1과 동일한 방법으로 시험실 시료 중 시험편을 얻는다.

<sup>4</sup> SPE column Chromabond XTR, 70mL, 14.5g은 시중에 구입가능하고 기준에 적합한 품목의 단편적인 예이다. 이 정보는 유럽기준 조항을 참고하는 업자들의 편의를 위한 것이며 CEN의 추천사항을 반영하지는 않는다.

<sup>5</sup> SPE column Chromabond XTR, 70mL, 14.5g은 시중에 구입가능하고 기준에 적합한 품목의 단편적인 예이다. 이 정보는 유럽기준 조항을 참고하는 업자들의 편의를 위한 것이며 CEN의 추천사항을 반영하지는 않는다.

mg 의 무게를 측정하고 난 후 약 1.0 g의 시험편을 50-mL 폴리프로필렌 튜브에 넣는다. 15 mL의 물 (6.1)을 추가하고 Vortex<sup>R</sup> Mixer에서 30 초 동안 휘젓는다.

추출물을 제 10부 5.7과 제 10부 5.5.2(페놀의 분석방법)에 따라서 분석한다; 화장품 요소를 포함한 제 10부 5.5.3에 대해서는 EU Directive의 폼알데하이드의 측정과 검증의 방법으로 분석한다.

참고: Commission Directive 90/207/EEC 참고

### 3 목재 - 착색제, 1차 방향성 아민, 나무 방부제

#### 3.1 착색제

약 목재 완구 혹은 목재 부품의 두께가 1 cm 보다 작다면 접근할 수 있는 표면 중 대표적인 목재 부에서 시험편을 얻는다. 각 시험편을 3 mm 를 넘지 않는 크기로 자른다. 각 시험편을 최소한 5 g으로 고 난 후 적당한 용기에 보관한다.

약 목재 완구 혹은 목재 부품의 두께가 1 cm 보다 크다면, 적절한 드릴축을 이용하여 1 cm 정도의 깊이로 구멍을 뚫는다. 구멍을 뚫을 때는 접근 가능한 표면이 평평하도록 유지한다. 구멍을 뚫을 때 각여 조각 중 최소한 5 g 이상의 시험비율을 모은 후 적당한 용기에 보관한다.

1 mg 을 저울에 달아 시험편 0.5 g을 PTFE-라인 나선형 마개(PTFE-liner screw cap)를 가진 40 mL amber glass vial에 넣는다. 그리고 10mL 에탄올을 첨가하고 15 분간 초음파세척기에 병을 넣어 둔다. 시험튜브에 추출물을 옮기고 공기 혹은 질소 흐름을 통해 약 1 mL를 농축한다. 안전검사기준 제 10부 5.3(착색제)에 따라 추출물을 분석한다.

#### 3.2 1차 방향성 아민

3.1(착색제)에서 나타낸 방식으로 시험편을 획득한다.

mg 의 무게를 측정하고 난 후 약 1.0 g 의 시험편을 50-mL 폴리프로필렌 튜브에 넣는다. 15 mL 의 물 (6.1)을 추가하고 Vortex<sup>R</sup> Mixer에서 30 초 동안 휘젓는다.

튜브를 15 분 동안 2 000 g 에서 원심분리한다. 표면위의 액체를 침투성있는 Porous kieselguhr slum<sup>6</sup>에 붓는다. 그 상태로 흡수되도록 20 분 동안 방치한다.

kieselguhr를 2 × 40 mL 의 tert-butyl methyl ether과 함께 추출한다. 이 용출액을 100 mL 용량의 둥근 바닥을 가진 플라스크에 결합하고 50℃의 회전 기화기를 이용하여 5 mL 정도가 남을 때까지 기화시킨다.

테르 추출물을 눈금을 가진 10 mL 시험 튜브에 옮겨 담고 난 후 조심스럽게 주위온도에서 가볍게 질량을 쫓아 1 mL로 감소시킨다. 농축된 추출물을 2 mL의 유리병과 크럼프에 옮겨 담는다.

1. 에테르가 건조할 때까지 기화시키는 것은 아민의 회수율에 역효과가 나므로 조심해야 한다.

2. 아민의 회수율 염화수소산염에 화학반응을 일으킴으로써 향상될 수 있다.

추출물을 제 10부 5.4에 따라서 분석한다.

#### 3.3 나무 방부제

3.1과 동일한 방법으로 시험 시료 중 시험편을 얻는다.

mg의 무게를 측정하고 난 후 약 2.5 g 의 시험편을 젖빛 유리마개가 포함된 50-mL 용량의 삼각 플라스크에 넣는다. 9:1의 비율로 잘 혼합된 에탄올/빙초산용액 25 mL를 추가한 뒤 마개를 닫고, 플라스크를 초음파 기기에 1 시간 동안 넣어 둔다. 플라스크를 실내 온도에서 식힌다. 여과하고 적절한 용기에 액을 저장한다.

<sup>6</sup> SPE column Chromabond XTR, 70mL, 14.5g은 시중에 구입가능하고 기준에 적합한 품목의 단편적인 예이다. 이 정보는 유럽 기준 조항을 참고하는 업자들의 편의를 위한 것이며 CEN의 추천사항을 반영하지는 않는다.

·출물을 제 10부 5.6의 방법에 의해 분석한다.

#### 4 종이 - 착색제와 1차 방향성 아민

##### 4.1 착색제

시험 시료를 확인하고 종이의 어느 부분이 드러나고 접근할 수 있는지 결정한다. 그리고 접근할 수 있는 부분을 10 cm<sup>2</sup> 나 혹은 그 이상을 체크한다. 색깔이 다른 종이는 각각 별도로 취급한다.

시험편을 채취하기 위해 완구의 접근할 수 있는 부분의 종이 중 10 cm<sup>2</sup> 보다 크게 잘라낸다. 적당한 칼 이용하여 시험 시료에서 잘라낸다. 각 시험편을 3 mm 를 넘지 않는 크기로 자른다. 각 시험편을 적합한 용기에 분리하여 보관한다.

mg의 무게를 측정하고 난 후 약 0.5 g의 시험편을 PTFE-라인 나선형 마개(PTFE-liner screw cap) 포함된 40 mL 용량의 갈색 유리병(vial)에 옮겨 담는다. 10 mL의 에탄올을 해당 유리병에 넣고 초음파 기기에 15 분 동안 넣어 둔다. 추출물을 시험 튜브에 옮기고, 공기나 질소가 흐르는 곳에서 대략 1 L 를 농축한다. 추출물을 여과한 후, 2 mL의 작은 유리병과 크림프에 이동시킨다.

·출물을 제 10부 5.3의 방법에 의해 분석한다.

##### 4.2 1차 방향성 아민

4.1과 동일한 방법으로 시험 시료 중 시험편을 얻는다.

mg 의 무게를 측정하고 난 후 약 1.0 g의 시험편을 50 mL 용량의 폴리프로필렌 튜브에 넣는다. 15 L 의 물(6.1)을 추가하고 Vortex<sup>®</sup> Mixer에서 30 초 동안 휘젓는다.

튜브를 15 분 동안 2 000 g에서 원심분리한다. 표면위의 액체를 침투성있는 Porous kieselguhr slum<sup>®</sup>에 붓는다. 그 상태로 흡수되도록 20 분 동안 방치한다.

ieselguhr를 2 × 40 mL의 tert-butyl methyl ether과 함께 추출한다. 이 용출액을 100 mL 용량의 등근 바닥을 가진 플라스크에 결합하고 50℃ 의 회전 기화기를 이용하여 5 mL 정도가 남을 때까지 기화시킨다.

에테르 추출물을 눈금을 가진 10 mL 시험 튜브에 옮겨 담고 난 후 조심스럽게 주위온도에서 가볍게 질량을 쪼여 1 mL 로 감소시킨다. 농축된 추출물을 2 mL의 유리병과 크림프에 옮겨 담는다.

1. 에테르가 건조할 때까지 기화시키는 것은 아민의 회수율에 역효과가 나므로 조심해야 한다.
2. 아민의 회수율은 염화수소산염에 화학반응을 일으킴으로써 향상될 수 있다.

·출물을 제 10부 5.4에 따라서 분석한다.

#### 5 수용성 액체 - 착색제, 1차 방향성 아민, 방부제

##### 5.1 착색제

시험 시료에서 액체를 채취한다. 이 채취한 시험편은 시험 시료의 전체 액체의 대표성을 가져야 한다. 색깔이 다른 액체는 각각 별도로 취급한다.

각각의 명암을 고려하여, 1 mg의 무게를 측정하고 난 후 약 0.1 g에서 0.5 g의 시험편을 PTFE-라인 나선형 마개(PTFE-liner screw cap)가 포함된 40 mL 용량의 갈색 유리병(vial)에 옮겨 담는다. 10 mL의 에탄올을 해당 용기에 넣고 초음파 기기에 15 분 동안 넣어 둔다. 추출물을 시험 튜브에 옮기고, 공기나 질소가 흐르는 곳에서 대략 1 mL를 농축한다. 추출물을 거른 후, 2 mL의 작은 용기와 크림프에 용출시킨다.

·비점성, 흐린 색상의 액체는 이 단계를 생략하고 해당 시험편을 제 10부 5.3에 따라서 분석한다.

<sup>1</sup> SPE column Chromabond XTR, 70 mL, 14.5 g 은 상업적으로 유용하게 이용되는 적당한 제품이다. 이 정보는 본 유럽 규격 이용자들의 편의를 위해서 제공된 것이고, CEN에 의해 승인된 것은 아니다.

·출몰을 제 10부 5.3의 방법에 의해 분석한다.

### 5.2 1차 방향성 아민

시험 시료에서 액체를 채취한다. 채취한 시험편은 시험 시료의 전체 액체의 대표성을 가져야 한다. 색깔 다른 액체는 각각 별도로 취급한다.

mg의 무게를 측정하고 난 후 약 1.0 g의 시험편을 50 mL 폴리프로필렌 튜브에 옮겨 담는다. 15 mL 물(6.1)을 추가하고 Vortex<sup>®</sup> Mixer에서 30 초 동안 휘젓는다.

액체를 침투성있는 Porous kieselguhr colum<sup>7)</sup>에 붓는다. 그 상태로 흡수되도록 20 분 동안 방치한다. kieselguhr를 2×40mL의 tert-butyl methyl ether과 함께 추출한다. 이 용출액을 100 mL 용량의 등근바늘을 가진 플라스크에 결합하고 50℃의 회전 기화기를 이용하여 5 mL 정도가 남을 때 까지 기화시킨다.

에테르 추출물을 10 mL 용량의 시험 튜브에 옮겨 담고 난 후 조심스럽게 주위온도에서 가볍게 질소를 1 mL로 감소시킨다. 농축된 추출물을 2 mL의 유리병과 크림프에 옮겨 담는다.

1. 에테르가 건조할 때까지 기화시키는 것은 아민의 회수율에 역효과가 나므로 조심해야 한다.
2. 아민의 회수율은 염화수소산염에 화학반응을 일으킴으로써 향상될 수 있다.

·출몰을 제 10부 5.4에 따라서 분석한다.

### 5.3 방부제

시험 시료에서 액체를 채취한다. 채취한 시험편은 시험 시료의 전체 액체의 대표성을 가져야 한다. 색깔 다른 액체는 각각 별도로 취급한다.

mg의 무게를 측정하고 난 후 약 1.0 g의 시험편을 50 mL 폴리프로필렌 튜브에 옮겨 담는다. 15 mL 물(6.1)을 추가하고 Vortex<sup>®</sup> Mixer에서 30초 동안 휘젓는다.

·면 위의 액체를 적당한 용기에 담는다.

·출몰을 제 10부 5.7과 제 10부 5.5.2(페놀의 분석방법) 따라서 분석한다.; 화장품 요소를 포함한 제품 대해서는 EU Directive의 폼알데하이드의 측정과 검증의 방법으로 분석한다.

· Commission Directive 90/207/EEC 참고

## 6 자국을 남기는 고체 완구 재료 - 착색제, 1차 방향성 아민

### 6.1 착색제

시험 시료에서 자국을 남기는 고체 완구 재료를 떼어낸다. 그 재료를 잘게 쪼개어서 적당한 용기에 넣는다. 다른 색깔의 재료는 각각 별도로 취급한다.

mg의 무게를 측정하고 난 후 약 0.5 g의 시험편을 PTFE-라인 나선형 마개(PTFE-liner screw cap) 포함된 40 mL 용량의 갈색 유리병(vial)에 옮겨 담는다. 10 mL의 에탄올을 해당 유리병에 넣고 초음파 기기에 15 분동안 넣어 둔다. 추출물을 시험 튜브에 옮기고, 공기가 흐르는 곳에서 대략 1 mL를 농축한다. 추출물을 여과한 후, 2 mL의 작은 유리병과 크림프에 이동시킨다.

·출몰을 제 10부 5.3의 방법에 의해 분석한다.

### 6.2 1차 방향성 아민

시험 시료에서 자국을 남기는 고체 완구 재료를 떼어낸다. 그 재료를 잘게 쪼개어서 적당한 용기에 넣는다. 다른 색깔의 재료는 각각 별도로 취급한다.

mg의 무게를 측정하고 난 후 약 1.0 g의 시험편을 50 mL 용량의 폴리프로필렌 튜브에 넣는다. 15

<sup>7)</sup> SPE column Chromabond XTR, 70 mL, 145 g 은 시중에 구입가능하고 기준에 적합한 품목의 단편적인 예이다. 이 정보는 유럽기준 조항을 참고하는 업자들의 편의를 위한 것이며 CEN의 추천사항을 반영하지는 않는다.

L의 물(6.1)을 추가하고 Vortex<sup>R</sup> Mixer에서 30 초 동안 휘젓는다.

튜브를 15분 동안 2 000 g에서 원심분리한다. 표면위의 액체를 침투성있는 Porous kieselguhr column<sup>9)</sup>에 붓는다. 그 상태로 흡수되도록 20 분 동안 방치한다.

kieselguhr를 2× 40 mL 의 tert-butyl methyl ether과 함께 추출한다. 이 용출액을 100mL 용량의 등근 바닥을 가진 플라스크에 결합하고 50℃의 회전 기화기를 이용하여 5mL 정도가 남을 때 까지 기화시킨다.

에테르 추출물을 눈금을 가진 10 mL 시험 튜브에 옮겨 담고 난 후 조심스럽게 주위온도에서 가볍게 질량을 쪼여 1 mL로 감소시킨다. 농축된 추출물을 2 mL의 유리병과 크림프에 옮겨 담는다.

1. 에테르가 건조할 때까지 기화시키는 것은 아민의 회수율에 역효과가 나므로 조심해야 한다.
2. 아민의 회수율은 염화수소산염에 화학반응을 일으킴으로써 향상될 수 있다.

추출물을 제 10부 5.4에 따라서 분석한다.

## 7 모형 점토, 모형 제작용 점토와 유사 물질 - 착색제와 1차 방향성 아민 그리고 방부제

### 7.1 착색제

시험 시료에서 모형 점토, 모형 제작용 점토와 유사 물질을 채취한다. 이 채취한 시험편을 균일화하여 당한 용기에 저장한다. 색깔이 다른 재료는 각각 별도로 취급한다.

mg의 무게를 측정하고 난 후 약 0.5 g 의 시험편을 PTFE-라인 나선형 마개(PTFE-liner screw cap) 포함된 40 mL 용량의 갈색 유리병(vial)에 옮겨 담는다. 10 mL의 에탄올을 해당 유리병에 넣고 초음파 기기에 15 분 동안 넣어 둔다. 추출물을 시험 튜브에 옮기고, 공기가 흐르는 곳에서 대략 1 mL를 농축한다. 추출물을 여과한 후, 2 mL의 작은 유리병과 크림프에 이동시킨다.

추출물을 제 10부 5.3의 방법에 의해 분석한다.

### 7.2 1차 방향성 아민

시험 시료에서 모형 점토, 모형 제작용 점토와 유사 물질을 채취한다. 이 채취한 시험편을 균일화 하여 당한 용기에 저장한다. 색깔이 다른 재료는 각각 별도로 취급한다.

mg의 무게를 측정하고 난 후 약 1.0 g의 시험편을 50 mL 용량의 폴리프로필렌 튜브에 넣는다. 15 L의 물(6.1)을 추가하고 Vortex<sup>R</sup> Mixer에서 30 초 동안 휘젓는다.

튜브를 15 분 동안 2 000 g에서 원심분리한다. 표면위의 액체를 침투성있는 Porous kieselguhr column<sup>9)</sup>에 붓는다. 그 상태로 흡수되도록 20 분 동안 방치한다.

kieselguhr를 2× 40 mL의 tert-butyl methyl ether과 함께 추출한다. 이 용출액을 100 mL 용량의 등근 바닥을 가진 플라스크에 결합하고 50℃의 회전 기화기를 이용하여 5 mL 정도가 남을 때까지 기화시킨다.

에테르 추출물을 눈금을 가진 10 mL 시험 튜브에 옮겨 담고난 후 조심스럽게 주위온도에서 가볍게 질량을 쪼여 1 mL로 감소시킨다. 농축된 추출물을 2 mL의 유리병과 크림프에 옮겨 담는다.

1. 에테르가 건조할 때까지 기화시키는 것은 아민의 회수율에 역효과가 나므로 조심해야 한다.
2. 아민의 회수율은 염화수소산염에 화학반응을 일으킴으로써 향상될 수 있다.

추출물을 제 10부 5.4에 따라서 분석한다.

<sup>9)</sup> SPE column Chromabond XTR, 70mL, 14.5g은 상업적으로 유용하게 이용되는 적당한 제품이다. 이 정보는 본 규격 이용자들의 편의를 위해서 제공된 것이고, CEN에 의해 승인된 것은 아니다.

<sup>9)</sup> SPE column Chromabond XTR, 70mL, 14.5g은 상업적으로 유용하게 이용되는 적당한 제품이다. 이 정보는 본 유럽 규격 이용자들의 편의를 위해서 제공된 것이고, CEN에 의해 승인된 것은 아니다.

### 7.3 방부제

시험 시료에서 모형 점토, 모형 제작용 점토와 유사 물질을 채취한다. 이 채취한 시험편을 균일화 하여 적당한 용기에 저장한다. 색깔이 다른 재료는 각각 별도로 취급한다.

mg의 무게를 측정하고 난 후 약 5.0 g의 시험편을 50 mL 용량의 폴리프로필렌 튜브에 넣는다. 15 L의 물(6.1)을 추가하고 Vortex<sup>R</sup> Mixer에서 30 초 동안 휘젓는다.

튜브를 15 분 동안 2 000 g에서 원심분리한다. 표면위의 액체를 적당한 용기에 붓는다.

추출물을 제 10부 5.7과 제 10부 5.5.2(페놀의 분석방법) 따라서 분석한다; 화장품 요소를 포함한 제품 대해서는 EU Directive의 폼알데하이드의 측정과 검증의 방법으로 분석한다.

참고: Commission Directive 90/207/EEC 참고

## 8 종선 만들기 재료 - 착색제와 1차 방향성 아민

### 8.1 착색제

시험 시료에서 종선 만들기 재료를 채취한다. 이 채취한 시험편을 균일화 하여 적당한 용기에 저장한다. 색깔이 다른 재료는 각각 별도로 취급한다.

mg의 무게를 측정하고 난 후 약 0.5 g의 시험편을 PTFE-라인 나선형 마개(PTFE-liner screw cap)

포함된 40 mL 용량의 갈색 유리병(vial)에 옮겨 담는다. 10 mL의 에탄올을 해당 유리병에 넣고 초음

기기에 15 분 동안 넣어 둔다. 추출물을 시험 튜브에 옮기고, 공기가 흐르는 곳에서 대략 1mL를 농

한다. 추출물을 여과한 후, 2 mL의 작은 유리병과 크림프에 이동시킨다

추출물을 제 10부 5.3의 방법에 의해 분석한다.

### 8.2 1차 방향성 아민

시험 시료에서 종선 만들기 재료를 채취한다. 이 채취한 시험편을 균일화 하여 적당한 용기에 저장한다. 색깔이 다른 재료는 각각 별도로 취급한다.

mg의 무게를 측정하고 난 후 약 1.0 g의 시험편을 50 mL 용량의 폴리프로필렌 튜브에 넣는다. 15 L의 물(6.1)을 추가하고 Vortex<sup>R</sup> Mixer에서 30 초 동안 휘젓는다.

튜브를 15 분 동안 2 000 g에서 원심분리한다. 표면위의 액체를 침투성있는 Porous kieselguhr slum<sup>SM</sup>에 붓는다. 그 상태로 흡수되도록 20 분 동안 방치한다.

ieselguhr를 2 × 40 mL의 tert-butyl methyl ether과 함께 추출한다. 이 용출액을 100 mL 용량의 둥근

막을 가진 플라스크에 결합하고 50℃의 회전 기화기를 이용하여 5 mL 정도가 남을 때까지 기화시킨

테르 추출물을 눈금을 가진 10 mL 시험 튜브에 옮겨 담고 난 후 조심스럽게 주위 온도에서 가볍게 소를 쬐어 1 mL로 감소시킨다. 농축된 추출물을 2 mL의 유리병과 크림프에 옮겨 담는다.

1. 에테르가 건조할 때까지 기화시키는 것은 아민의 회수율에 역효과가 나므로 조심해야 한다.

2. 아민의 회수율은 염화수소산염에 화학반응을 일으킴으로써 향상될 수 있다.

추출물을 제 10부 5.4에 따라서 분석한다.

## 9 접착력있는 모조 문신 - 착색제, 1차 방향성 아민, 방부제

### 9.1 착색제

시험 시료를 확인하고 그 모조 문신에 나타나는 색깔을 결정한다. 각 시험편을 3 mm를 넘지 않는 크기 자른다. 각 시험편을 적당한 용기에 분리하여 보관한다.

mg의 무게를 측정하고 난 후 약 0.5 g의 시험편을 PTFE-라인 나선형 마개(PTFE-liner screw cap)

)) SPE column Chromabond XTR, 70mL, 14.5g은 상업적으로 유용하게 이용되는 적당한 제품이다. 이 정보는 본 규격 이용자 들의 편의를 위해서 제공된 것이고, CEN에 의해 승인된 것은 아니다.

- 포함된 40 mL 용량의 갈색 유리병(vial)에 옮겨 담는다. 10 mL의 에탄올을 해당 유리병에 넣고 초음파 기기에 15 분 동안 넣어 둔다. 추출물을 시험 튜브에 옮기고, 공기를 흘려보내 대략 1 mL를 농축한다.
- 추출물을 여과한 후, 2 mL의 작은 유리병과 크립프에 이동시킨다.
- 추출물을 제 10부 5.3 방법에 의해 분석한다.

### 9.2 1차 방향성 아민

9.1에서 기술한 방법으로 시험실 시료에서 시험편을 얻는다.

mg 의 무게를 측정하고 난 후 약 1.0 g의 시험편을 50 mL 용량의 폴리프로필렌 튜브에 넣는다. 15 mL의 물(6.1)을 추가하고 Vortex<sup>®</sup> Mixer에서 30 초 동안 휘젓는다.

튜브를 15 분 동안 2 000 g에서 원심분리한다. 표면위의 액체를 침투성있는 Porous kieselguhr slum<sup>™</sup>에 붓는다. 그 상태로 흡수되도록 20분 동안 방치한다.

kieselguhr를 2× 40 mL의 tert-butyl methyl ether과 함께 추출한다. 이 용출액을 100 mL 용량의 등근 바닥을 가진 플라스크에 결합하고 50℃의 회전 기화기를 이용하여 5 mL 정도가 남을 때까지 기화시킨다.

디에르 추출물을 눈금을 가진 10 mL 시험 튜브에 옮겨 담고 난 후 조심스럽게 주위온도에서 가볍게 질량을 쪼여 1 mL로 감소시킨다. 농축된 추출물을 2 mL의 유리병과 크립프에 옮겨 담는다.

1. 에테르가 건조할 때까지 기화시키는 것은 아민의 회수율에 역효과가 나므로 조심해야 한다.
2. 아민의 회수율은 염화수소산염에 화학반응을 일으킴으로써 향상될 수 있다.

- 추출물을 제 10부 5.4에 따라서 분석한다.

- Commission Directive 90/207/EEC 참고

### 9.3 방부제

9.1에서 기술한 방법으로 시험실 시료에서 시험편을 얻는다.

mg 의 정밀도로 측정한 약 1.0 g 의 시험편을 50 mL 용량의 폴리프로필렌 튜브에 넣는다. 15 mL의 물(6.1)을 추가하고 Vortex<sup>®</sup> Mixer에서 30 초 동안 휘젓는다. 적당한 용기에 액체를 저장한다.

- 추출물을 제 10부 5.7과 제 10부 5.5.2(페놀의 분석방법) 따라서 분석한다.; 화장품 요소를 포함한 제품 | 대해서는 EU Directive의 폼알데하이드의 측정과 검증의 방법으로 분석한다.

- Commission Directive 90/207/EEC 참고

1) SPE column Chromabond XTR, 70mL, 14.5g은 상업적으로 유용하게 이용되는 적당한 제품이다. 이 정보는 본 규격 이용자들의 편의를 위해서 제공된 것이고, CEN에 의해 승인된 것은 아니다.



## 부록 A (기준) 착색제와 1차 방향성 아민의 추정시험 방법

### 1. 원리

시험 섬유는 다중섬유소 섬유에 인접하여 위치시키고 산성이나 알칼리성 물에 적신다. 시험편을 (37±1)℃ 로 설정된 시험 장치에 4 시간동안 특정 압력아래서 두 아크릴 플레이트(acrylic plates) 사이에 위치시킨다.

다음 다중섬유소 섬유를 공기 중에서 건조시켜 색상의 착색 유무를 검사한다.

### 2. 시험장치 및 시약

#### 2.1 시험장치

퇴도 시험기(perspirometer)는 스테인리스강 프레임으로 이루어져 있고 내부에 약 5 kg의 무게 추(weight-piece)가 있고 밑면(크기:60×155 mm)은 빈틈없이 맞춰져 있다. 따라서 두 발포판자(acrylic sheets)(크기: 60×1115×1.5 mm) 사이에 위치한 시험 표본(크기: 40 × 100 mm)에 12.5 kPa의 압력을 가할 수 있다.

시험 장치는 12.5 kPa의 압력에서 시험하는 과정에서 무게 추를 제거할 때 변화가 나타나지 않게 되어야 한다.

#### 2.2 오븐

(37±2)℃ 를 유지할 수 있는 비순환 타입

#### 2.3 시험 용액 1

5 g 의 L-histidine monohydrochloride monohydrate와 5.0 g의 sodium chloride 그리고 2.5 g의 sodium hydrogen orthophosphate dihydrate를 탈이온화 되었거나 이에 상당하는 980 mL 의 물에 용해시킨다. 0.1 mol/L의 농도를 가진 sodium hydroxide 용액을 이용하여 산도(pH)를 (8.0 ± 0.1)로 맞추고 물을 채워 1 000 mL를 만든다.

#### 2.4 시험 용액 2

5 g 의 L-histidine monohydrochloride monohydrate와 5.0 g 의 sodium chloride 그리고 2.2 g의 sodium hydrogen orthophosphate dihydrate를 탈이온화 되었거나 이에 상당하는 980 mL의 물에 용해시킨다. 0.1 mol/L의 농도를 가진 sodium hydroxide 용액을 이용하여 산도(pH)를 (5.5 ± 0.1)로 맞추고 물을 채워 1 000 mL를 만든다.

#### 2.5 인접한 섬유(Adjacent fabric)

인접 DW 섬유에 인접한 다중섬유소는 ISO 105-F10에 적용된다. 이 섬유는 다음 재료의 부분들을 포함한다. : 셀룰로오스 아세테이트, 면(cotton), 폴리아마이드, 폴리에스테르, 아크릴과 울(acrylic and wool)

### 3. 절차

시험편이 다를 경우 분리된 시료로 취급한다.

시험편을 검사하고 섬유의 어느 부분이 드러나고 접근할 수 있는지를 결정한다.

접근할 수 있는 섬유 부분에서 (40 × 100) mm의 크기로 시험편을 잘라낸다. 시험편이 해당 크기가 아니라면, 섬유와 인접한 다중섬유소의 각 부분을 포함하여 대표성을 띤 시험편을 잘라낸다.

시험시료의 대표적인 부분과 다중섬유소 섬유의 각 부분을 포함하는 것이 목적이다.

- 접근 가능한 부분에서 시험 조각을 두개씩 얻는다. 이는 시험 용액 1, 2에 각각 이용되기 때문이다. 시험 조각의 미처리된 짧은 면과 인접한 섬유와 바느질함으로써 견고하게 유지한다(A.2.5). 이로써 혼합 시험 조각을 구성한다.
- 합 시험 조각을 시험 용액 1(A.2.3)과 시험 용액 2(A.2.4)에 각각 30 분 동안 넣어둔다. 30 분 후 혼합 시험 조각을 빼내고 유리막대를 이용하여 묻어 있는 용액을 제거한다.
- 합 시험 조각을 예열된 시험 장치내의 두 아크릴 플레이트 사이에 위치시키고, 125 kPa 의 압력을 가한다. 이 시험장치를 오븐(A.2.2)에 넣고  $(37\pm 2)^{\circ}\text{C}$  의 온도에서 4 시간동안 방치한다. 각 시험방법에는 별도의 시험 장치가 요구된다.
- 시간 후 각 혼합 시험 조각 시료를 빼내고 공기 중에서 건조시킨다.
- 유와 인접한 다중섬유소의 색상 흔적을 검사한다.

#### 4 평가

- 약 색상 흔적이 없거나 EN 20105-A03에서 규정한 Grey scale의 3~4 수치보다 낮은 색상 변화가 나타났다면 섬유 시료는 컬러페스트로 간주한다.

## 부록 B (참고)

## 이론적 근거

## .1 적용범위

· 구에 포함된 유기 물질에 어린이가 어떻게 노출될 수 있는지를 고려할 때, 모든 접촉 경로를 감안해야 한다. [예 입, 섭취, 피부 접촉, 눈 접촉, 흡입 그리고 점막 접촉(mucous membrane)]

· 유럽 위원회의 CEN(M/229)에서 이러한 접촉 경로를 규정한다.

· 접촉 경로는 접촉시간이 고려된다. 관련된 노출, 해석적 문제, 독성의 의미는 당국과 사업자를 감독 위한 다루기 쉬운 유럽 표준을 제정하기 위해 도입되었다.

## .2 접근할 수 있는(3.1 참조)

· 근 불가능한 완구 내부의 유기물질은 독성에 대한 관심사항이 아니다. 따라서 이 정의는 접근 불가능 부분에 대한 사항을 제외하기 위함이다.

## .3 추정시험 방법(3.3 참조)

· 규격에서 제시하는 방법들은 제8부의 적합성을 증명하기 위한 수단이고 개별 유기 물질의 양적인 가를 하는 것이 아니다. 따라서 이러한 방법들은 부적합(non-compliance)을 증명하는 수단으로 사용 수 없다.

## .4 시험 시료(3.5 참조)

· 시험 시료는 단일 완구이다. 제8부의 제한과 이 유럽규격의 시료 추출은 특정 완구 재질의 총량으로부터 어린이의 노출을 고려한 것이다. 이 한계는 하나 이상의 완구로부터 모아진 재료로 이루어진 시료에 적용하지 않는다.

## .5 입에 넣는(3.7 참조)

· 제8부의 한계는 특정 시간동안 입에 넣도록 의도된 혹은 넣을 것 같은 완구를 핥거나, 빨거나, 씹는 것 근거로 계산한다. 이 완구의 예로는 치아발육기, 래플, 기타 유아가 손에 쥐는 부드러운 플라스틱 완구가 있다.

## .6 요구사항(4절 참조)

· 표10-1]은 이 유럽 규격의 제8부의 적합성 유무를 결정하는 절차를 규정하고 있다. 따라서 시험절차에 따라 완구 재료를 준비하고 추출하여야 한다.

· 추정시험 방법은 특정 유기 물질이나 물질 그룹이 허용한계에 상당하는 양을 나타내지 않는 경우에 대 적용하기 위해 제공된다. 따라서 착색제와 1차 방향성 아민의 측정을 위한 추정시험 방법의 경우 개 유기 물질을 지정 못하는 경우 적용되지 않으며, 용매와 모노머의 흡입 측정을 위한 추정시험은 실제 노출을 대표하지 못하므로 규격에 부적합 판정을 하는데 적용되지 않는다.

## .7 모조물(6.1 참조)

· 양한 유기 물질의 분석적 시도에서 물은 좋은 모조물로 이용된다. 물로의 용출은 모든 접촉 경로(흡입 외)를 나타내는데 적합하다.

· 이러한 근거로 용출 모조물로서 물의 사용이 결정되었고, 물로의 용출은 흡입을 제외한 모든 접촉 경로 평가하는데 사용된다.

## 8 추출(6.4 참조)

head-over-heels 방법은 프탈레이트 플라스틱 가소제의 추출법을 위해 증명된 절차에 바탕을 두고 있다. 이 방법(head-over-heels)은 완구로부터 모조 타액(침)에 포함된 DINP의 방출을 위한 방법론적인 명칭에 바탕을 둔 EC 과학 위원회의 독성, 생체독성, 환경(CSTEE)에 초점을 맞추었다. 작은 어린이들이 쉽게 입에 넣을 수 있는 물건의 최대 크기를 대표하기 위해 시료의 크기는 10 cm로 선택되었다. 여기로부터 나오는 타액의 양은 입에 넣는 물건의 크기와 비례하지는 않는다. 시험대상 물건의 크기가 10 cm 이하라면 모조품의 부피를 감소시킬 필요는 없다.

## 9 분석 방법

규격에 대한 제8부의 요구사항의 평가는 대부분 제 10부에서 규정한 방법들을 적용한다. 이러한 방법들은 이 규격에서 규정한 시료 준비 및 추출 조건과 함께 사용된다.

생활에서의 노출 상태와 유사한 조건을 형성하거나 동등한 결과를 제공하기 위해 이러한 분석 방법들이 구성하였다.

몇몇의 경우, 특정 유기 물질이나 물질 그룹이 허용한계에 상당하는 양을 나타내지 않는 경우를 확인하기 위해 추정시험 방법이 제공된다.

규격에 기술된 일부 방법들은 제8부에서 규정하지 않은 유기물질을 결정할 수 있다. 제8부의 추후 정작업은 이러한 물질들의 한계를 규정할 것이다. 이 방법들은 이러한 과정으로 개정되어 왔다.

**제10부 유기 화학 물질 - 분석 방법**  
(Organic chemical compounds-Methods of analysis)

**적용범위** 이 기준은 제8부의 요건을 충족시키기 위해 제9부의 해 추출된 물질들의 분석방법에 대하여 규정한다.

난연제  
착색제  
1차 방향성 아민  
단량체 (모노머)와 용매  
나무 방부제  
방부제  
가소제

- 1. 완구의 접근할 수 있는 수지 접착 목재 성분, 섬유 성분, 종이 성분의 폼알데하이드 측정 방법은 제8부에 규정되어 있다.
- 2. 방부제로서 폼알데하이드 검출 방법은 제9부에 규정되어 있다.

**관련규격** 다음에 나타내는 기준 또는 규격은 이 기준에 인용함으로써 이 기준의 규정 일부를 구성한다. 이러한 관련규격은 그 최신판을 적용한다.

완구 안전확인 안전기준 제8부 유기 화학물질 - 요구사항  
완구 안전확인 안전기준 제9부 유기 화학물질 - 시료의 준비와 추출  
KS M ISO 3696 : 2010, 분석실험용 물-규격 및 시험 방법

**용어 및 정의** 이 기준의 목적에 따라 다음의 용어와 정의를 제공한다.

- 1 **작용 한계** 상술된 분석방법을 통하여 해당 물질이 지속적으로 추출되는 양의 한계
  - 2 **수용성 추출물** 본 완구 제9부 유기 화학물질 규격의 6절이 상술한 절차에 따라 완구 재료를 추출 후에 얻은 액체
  - 3 **시험편**  
시험 시료에서 분석을 위해 채취된 부분
  - 4 **완구 재료**  
완구와 완구 부품을 만드는 재료
- 이 정의는 본 제4부 유해화학물질의 정의와 상이하다.

**환경, 건강과 안전 예방조치**

기준에 사용되는 분석방법들은 환경에 미치는 영향을 최소화하기 위해 많이 고려했다.  
기준에 상술된 분석 방법들을 진행할 때 안전하고 적절한 기술을 사용하는 것은 전적으로 사용자 책임이다.  
해당 물질의 안전에 대한 정보와 추천 사항과 같이 상세한 정보는 제조업자에게 문의한다.  
시험실 내부에서는 보호 안경과 보호 복(protective coats)을 반드시 착용한다.  
유독 물질과 발암 물질들을 다룰 시 항상 주의한다.  
유기 용액을 준비할 시 Fume cupboard를 사용한다.

환경을 위한 요구사항에 따라 용액을 처리한다.

## 분석방법

### 1 일반사항

- 학분석 시 사용되는 모든 화학 물질들은 분석 등급 (프로 분석)이나 이 등급의 화학 물질들이 없으면 상 등급의 화학 물질들을 사용한다. 물은 **KS M ISO 3696**에 따라 3등급이나 이에 상당하는 품질을 사용하는 물을 사용한다. 또한 기타 다른 영향을 미치지 않는 것이어야 한다.
- 용액 측정하는 유리제품의 정밀도는 반드시 A 등급이어야 한다.
- 11-2A~11-2I**에 주어진 화학 물질의 한계에 대한 완구 및 완구재료의 분석은 **제 9부와 제 10부**에 명된 시료 추출 절차와 시험방법에 따라 수행되어야 한다. 변형된 방법은 적어도 표준 방법의 정확도, 밀도와 민감도를 달성할 수 있고 시험결과가 표준 방법의 결과와 동등하다고 검증되어진 경우에 한하여 채택할 수 있다.

### 2 난연제

- . 섬유 완구 재료가 유럽 협회와 의회의 **2003/11/EC** 규격에 적합하다는 것을 증명하기 위해 Pentabromodiphenyl ether와 octabromodiphenyl ether를 위한 분석 방법이 주어진다.

#### 2.1 원리

- 부 표준측정법(external standard method of calibration)을 적용하여 LC-DAD-MS방법으로 액체 크로마토그래프를 통해 완구 물질의 아세토니트릴 용액에 포함된 난연제가 결정된다.

#### 2.2 기준 항목, 시약, 그리고 용매

##### 2.2.1 기준 항목

- 2.2.1.1 Pentabromodiphenyl 에테르<sup>12)</sup>, CAS No. 32534-81-9
- 2.2.1.2 Octabromodiphenyl 에테르<sup>13)</sup>, CAS No. 32536-52-0
- 2.2.1.3 Tri-o-cresyl 인산염, CAS No. 78-30-8
- 2.2.1.4 Tris(2-chloroethyl) 인산염, CAS No. 115-96-8
- 2.2.1.5 Tris(2-chloro-1-methylethyl) 인산염, CAS No. 13674-84-5
- 2.2.1.6 Tris(1,3-dichloro-2-propyl) 인산염, CAS No. 13674-87-8

##### 2.2.2 시약과 용매

- 2.2.2.1 아세토니트릴
  - 2.2.2.2 디클로로메탄
  - 2.2.2.3 암모늄 아세트산염, 무수의
  - 2.2.2.4 빙초산
  - 2.2.2.5 암모늄 아세트산염, 10 mmol/L 수용액, pH 3.6
- 1000 mL 의 부피 플라스크에 (0.77 ± 0.1) g 암모늄 아세트산염 (5.2.2.3)을 넣고 거기에 980 mL의 물을 추가, glacial acetic acid로 산도(pH)를 (3.6 ± 0.1)로 조절한 후 물로 표기된 곳까지 채운다.

##### 2.2.3 측정 표준 용액 (100 mg/L)

- mg 의 무게를 측정하고 난 후 (10±1) mg 의 각 난연제(5.2.2.1)를 100 mL 의 용적 플라스크에 채운다.

2) 이 물질은 pentabromodiphenyl 산화물질로 알려져 있다. 제8부 규격에 의하면 이 물질에 대해 별도의 요구사항은 없다.  
3) 이 물질은 octabromodiphenyl 산화물질로 알려져 있다.

·세토니트릴 (5.2.2.2.1) 25 mL 를 추가하여 조심스럽게 녹을 때까지 섞는다. 이 플라스크가 완전히  
·해될 때까지 초음파 기기에 10 분 동안 넣어둔다. 아세토니트릴을 표기된 곳까지 채운다.  
·인 측정 표준 용액의 안정도는 반드시 일정하게 점검해야 한다. 어두운 곳에서  $(4 \pm 2)^\circ\text{C}$  의 온도로  
·관하면 6 개월까지 안정적으로 보관이 가능해야 한다.

## 2.3 장치

·이오드-어레이, 질량분광검출기를 이용한 액체 크로마토그래프

·래와 같이 LC-DAD-MS 조건은 난연제를 확인하기에 적합하다:

·럼 : C18, 80Å, 3.5 μm, 이중 마개, (Zorbax Eclipse XDB<sup>4</sup>), 혹은 상응하는) 2.1 mm × 150 mm

·분리관 : C18, 80Å, 4 mm × 2.0 mm

·동상 A : 암모늄 아세트산염 용액, 10 m mol/L, 산도(pH) 3.6(5.2.2.2.5)

·동상 B : 아세토니트릴

·리 거동 : 표1 참조

·입 량 : 5 μl

·행 시간 : 45 분

·름 : 0.3 mL /분

·AD 모드 : 240 nm ± 20 nm

·AD 범위 : 200 nm ~ 800 nm

·무기 : 200 kPa

·성가스(Dry gas) : 10 L/min

·S 범위 : 110 m/z ~ 500 m/z

·S 모드 : Scan positive

·온화(Ionisation) : ESI +

·ragmentor : 80 V

표 11-1 변화도 프로그램

시간 (분)	이동상 A (%)	이동상 B (%)
0	60	40
7	40	60
17	2	98
35	2	98
45	60	40

## 2.4 절차

### 2.4.1 측정 용액

·2.3의 내용을 토대로 액체 크로마토그래프 장치를 사용하여 진행한다. 측정용액(5.2.4.1)과 제 9부의  
·1.1에서 얻은 추출물을 주입시킨다.

4) Zorbax Eclipse XDB는 상업적으로 충분하고 적합한 제품의 예이다. 이 규격을 사용하는 사용자들의 편리를 위한 정보이며 이 제품의 CEN이 보증한다는 의미는 아니다.

2.4.2 확인

대 순수도(the peak purity factor)가 적어도 85 %가 일치해야 한다.

2.5 해당 물질(analyte) 농도 계산

정 용액으로부터 나타난 측정 그래프로부터 아세토니트릴 추출물 안에 있는 난연제의 측정을 결정한

료 안에 있는 난연제의 농축물을 다음과 같이 계산한다.

$$\text{Conc [mg/kg]} = \frac{C_{\text{comp, 용매}} \text{ [mg/L]} \times 5}{A} \quad (1)$$

기서,

$C_{\text{comp, 용매}}$  - 아세토니트릴 추출물 안에 있는 난연제의 농도

A - 시험편의 질량, 그램으로 단위 표시 (제 9부의 8.1.1 참조)

표 11-2 한계와 정밀도

화합물	작용한계 (mg/kg)	상대표준편차 5mg/L 에서의 % (시료의 50 mg/kg 과 동등)	회수율 섬유에서 100 mg/kg 에서의 %
Pentabromodiphenyl ether (total of 3 isomers)	a	2.0	103
Octabromodiphenyl ether (total of 4 isomers)	a	1.2	99
Tri-o-cresyl phosphate	50	2.4	69
Tris(2-chloroethyl) phosphate	50	2.6	102
Tris(2-chloro-1-methylethyl)phosphate	5	-	-
Tris(1,3-dichloro-2-propyl) phosphate	5	-	-

a. Directive 2003/11EC의 한계는 질량단위(1,000mg/kg)로 0.1 % 이다.

상관계수 (r):>0.995

2.7 시험 보고서

험 보고서에는 다음과 같은 항목들을 포함해야 한다.

- ) 시험한 제품과 재료의 유형과 식별
- ) 이 규격의 참고사항
- ) 시험편의 추출물 중 난연제 유형
- ) 추출한 각각의 난연제 총량 (완구 재료의 농축액 (mg/kg)으로 표시)
- ) 시험 진행 기준에 벗어난 모든 상황

시험 날짜

3 착색제

3.1 원리

구 물질에서 추출되는 착색제는 액체 착색법과 LC-DAD 과정을 통해 검토되고 일부 정량화 (semi-quantified)된다. 만약 긍정적인 결과가 나올 시에는 그에 대한 확인은 액체 착색법과 분광분석법 (LC-MS)을 통해 이루어진다.



### 3.2. 기준항목, 반응물, 용매

5) 착색제를 이루는 각각의 순수 물질들은 현재 입수가 가능하지 않으며 그에 대한 분포도는 변할 가능성이 존재한다. 각각의 분석대상물(analyte)에 대한 확인은 해당 제조업자를 통해서 이행한다.

#### 3.2.1 기준 항목<sup>15)</sup>

##### 3.2.1.1 Disperse Blue 1, C.I. 64500

l) Sigma Aldrich 21 564-3

##### 3.2.1.2 Disperse Blue 3, C.I. 61505

l) Sigma Aldrich 21 565-1

##### 3.2.1.3 Disperse Blue 106

l) Fluka 28241

##### 3.2.1.4 Disperse Blue 124

l) Fluka 21620

##### 3.2.1.5 Disperse Yellow 3, C.I. 11855

l) Sigma Aldrich 21 568-6

##### 3.2.1.6 Disperse Orange 3, C.I. 11005

l) Sigma Aldrich 36 479-7

##### 3.2.1.7 Disperse Orange 37

l) Fluka 21603

##### 3.2.1.8 Disperse Red 1, C.I. 11110

l) Sigma Aldrich 34 420-6

##### 3.2.1.9 Solvent Yellow 1, C.I. 11000

l) Sigma Aldrich 18 636-8

##### 3.2.1.10 Solvent Yellow 2, C.I. 11020

l) Sigma Aldrich 11 449-9

##### 3.2.1.11 Solvent Yellow 3, C.I. 11160

l) Sigma Aldrich 12 156-8

##### 3.2.1.12 Basic Red 9, C.I. 42500

l) Sigma Aldrich 21 559-7

##### 3.2.1.13 Basic Violet 1, C.I. 42535

l) Sigma Aldrich 19 809-9

##### 3.2.1.14 Basic Violet 3, C.I. 42555

l) Sigma Aldrich 86 099-9

##### 3.2.1.15 Acid Red 26, C.I. 16150

l) Sigma Aldrich 19 976-1

##### 3.2.1.16 Acid Viloet 49, C.I. 42640

l) Sigma Aldrich S334294

### 3.2.2 반응물과 용매

#### 3.2.2.1 물과 40%의 Tetrabutylammonium hydroxide 용액

#### 3.2.2.2 Citirc acid

#### 3.2.2.3 Ammonium acetate, anhydrous

#### 3.2.2.4 Acetonitrile

5) 하위조항에 언급된 염료 공급업자들은 기준조항에 알맞은 상품의 공급업자의 단편적인 예이다. 이 정보는 유럽기준 조항을 참고하는 업자들의 편의를 위한 것이며 CEN의 추천사항을 반영하지는 않는다.

**3.2.2.5 Tetrahydrofuran****3.2.2.6 에탄올, 순수(absolute)****3.2.2.7 Ammonium hydroxide, 약 35 % (V/V)****3.2.2.8 Acetic acid, 결정(glacial)****3.2.2.9 Ammonium acetate, 10 mmol/L aqueous solution, pH3.6**

000 mL 의 용적 플라스크에 (0.77 ± 0.1) g 암모늄 아세트산염 (5.2.2.2.3)을 넣고 거기에 980 mL의 물을 추가, glacial acetic acid로 산도(pH)를 (3.6 ± 0.1)로 조절한 후 물로 표기된 곳까지 채운다.

**3.2.2.10 Citrate-buffered tetrabutylammonium hydroxide 용액**

000 mL 의 용적 플라스크에 (13.6 ± 0.1)g tetrabutylammonium hydroxide 용액(5.3.2.2.1)과 (2.8 ± 0.1) citric acid를 넣고 거기에 980 mL의 물을 추가, ammonium hydroxide(5.3.2.2.7)로 산도(pH)를 (9.0 ± 1)로 조절한 후 물로 표기된 곳까지 채운다.

**3.3 표준 용액****3.3.1 일반 사항**

각의 착색제의 축적용액을 준비할 때에는 순수도 또한 고려해야한다. 표준 용액을 (4 ± 2) ℃의 온도로 취 냉장 보관한다.

**3.3.2 표준 용액 (50 µg/mL), 혼합 1**

래에 각각 나열된 착색제들을 0.1 mg의 무게를 측정된 후 (5 ± 1) mg 를 100 mL의 용적 플라스크에 넣는다. 그 다음 50 mL의 에탄올 (5.3.2.2.6)을 첨가하여 조심스럽게 섞어 용해시킨다. 그리고 용해가 완벽하게 이루어지기 위해 15분 동안 초음파 기기에 넣어둔다. 에탄올을 표시선까지 채워 넣는다.

Disperse Blue 1  
Disperse Blue 106  
Disperse Blue 124  
Disperse Orange3  
Disperse Orange 37  
Solvent Yellow 1  
Solvent Yellow 2  
Solvent Yellow 3  
Basic Red 9  
Basic Violet 1  
Basic Violet 3

**3.3.3 표준 용액(50 µg/mL), 혼합 2**

래에 각각 나열된(5 ± 1) mg 의 착색제를, 0.1 mg에서 최대한 가까워질 때까지, 100 mL의 용적측정 플라스크에 넣는다. 그 다음 50 mL의 에탄올을 첨가하여 조심스럽게 섞어 용해시킨다. 그리고 용해가 완벽하게 이루어지기 위해 15 분 동안 초음파 기기에 넣어둔다. 에탄올을 표시선까지 채워 넣는다.

Disperse Blue 3  
Disperse Yellow 3  
Disperse Red1  
Acid Red 26  
Acid Red 49

### 3.4 장치

3.4.1 PTFE막 여과기, 0.45 µm

3.4.2 초음파 기기

3.4.3 액체착색법과 diode-array detector

·색제 분석을 위해 아래 나열된 LC-DAD사용 조건은 적절하다.

럼 : C18, 100Å, 5 µm, 봉쇄뚜껑, (Luna C18(2)<sup>16</sup>), 혹은 상응하는), 250 mm x 46 mm

컬럼: 2 x C18, 100Å, 5 µm, 봉쇄뚜껑, (Luna C18(2), 혹은 상응하는)

럼 온도: 25°C

동상 A: Citrate-buffered tetrabutylammonium hydroxide 용액 (5.3.2.2.10)

동상 B: Tetrahydrofuran

동상 C: Acetonitrile

화도: 표 11-3 참고

행 시간: 45분

·름 속도: 0.8 mL/min

·입 량: 5 µL to 50 µL

·석 시간: 35 분

·장 범위: 275 nm ~ 760 nm

esolution factor: 4.8 nm

quisition rate: 1 spectrum/second

표 11-3 변화도 프로그램

시간 (분)	이동상 A (%)	이동상 B (%)	이동상 C (%)
0	8.0	10.0	10.0
2.50	80.0	10.0	10.0
30.0	5.0	48.0	47.0
35.0	5.0	48.0	47.0
45.0	80.0	10.0	10.0

### 3.5 절차

#### 3.5.1 측정 용액

· 두 세트의 착색제 측정 용액들은 에탄올에서 농축한 혼합 1의 표준 용액(5.3.3.2)과 혼합 2의 표준 용액(5.3.3.3)으로부터 1 mg/L, 2 mg/L, 3 mg/L, 4 mg/L 그리고 5 mg/L를 뽑아내어 준비한다.

#### 3.5.2 측정

·체 색채 착색판독법을 5.3.4.3에 주어진 조건에 상응하게 진행한다. 혼합 1과 혼합 2 (5.3.5.1)의 측정 용액을 모두를 주입하고 제 9부의 8.1.3(착색제의 확정 시험방법), 8.2.1(가죽-착색제), 8.3.1(목재-착색제), 8.4.1(종이-착색제), 8.5.1(수용성액체-착색제), 8.6.1(자국을 남기는 고체 완구 재료-착색제), 8.7.1 고형점토, 모형제작용 점토와 유사물질-착색제), 8.8.1(풍선 만들기 재료-착색제), 8.9.1(접착력 있는 모 .문신-착색제)에서 추출된 에탄올 상을 첨가한다.

5) Luna C18(2)는 시중에 구입가능하고 기준에 적합한 품목의 단편적인 예이다. 이 정보는 유럽기준 조항을 참고하는 업자들의 편의를 위한 것이며 CEN의 추천사항을 반영하지는 않는다.

### 3.5.3 확인

대 순수도가 적어도 85 % 가 일치해야 한다.

### 3.6 대상물의 농도 계산

·정 용액으로부터 구한 측정 그래프를 이용하여 에탄올 추출물에 포함된 착색제의 농도를 결정한다.  
·료 안에 있는 착색제의 농축물을 다음과 같이 계산한다.

$$\text{Conc [mg/kg]} = \frac{C_{\text{comp, 용매}} [\text{mg/}\ell] \times D}{A} \quad (2)$$

기서,

comp, solvent : 에탄올 추출물내의 착색제 농도

: 시험편의 질량, 그램으로 단위 표시(8.1.3, 8.2.1, 8.3.1, 8.4.1, 8.5.1, 8.6.1, 8.7.1, 8.8.2, 8.9.1 와 제 9부 참고)

: 희석 요인(dilution factor) : 일반적으로 10 이지만 완구 재료 중 수용성 액체 함유 시 제 9부의 8.5 를 참고할 것.

### 3.7 한계와 정밀도

표 11-4 한계와 정밀도

물질	작용 한계(mg/kg)	상대표준편차, 5mg/L 에서의 % (시료중 10 mg/kg 에 상응하는 )
Disperse Blue 1	10	1.8
Disperse Blue 3	10	4.9
Disperse Blue 106	10	4.4
Disperse Blue 124	10	2.2
Disperse Yellow 3	10	0.3
Disperse Orange 3	10	1.6
Disperse Orange 37	10	2.8
Disperse Red 1	10	1.6
Solvent Yellow 1	10	1.1
Solvent Yellow 2	10	1.1
Solvent Yellow 3	10	1.6
Basic Red 9	10	1.1
Basic Violet 1	10	1.5
Basic Violet 3	10	1.0
Acid Red 26	10	2.1
Acid Violet 49	10	1.4

- 상관 계수치(r): > 0.995

### 3.8 부가 정보

#### 3.8.1 LC-DAD 분광분석 자료

·체 착색판독을 다루는 프로그램을 사용하여 5.3.2.1에 나열된 모든 염료에 관한 분광분석 자료를 모으

- 일은 바람직하다. 여기서 가능하다면 착색제의 유지 시간(retention time)과 람다 맥스(Lambda max) 자료와 최대 순수도에 관한 자료는 가능한 함께 기록에 남긴다.
- 부 착색제가 착색판독의 최고치(Chromatographic peaks)가 두개 혹은 여러 개로 더 나뉘어졌다면, 그 관심을 가지는 착색제는 C.I. Acid Red 26, C.I. Disperse Blue 3, C.I. Basic Violet 1,이다. 이러한 현을 분석하기 위해, LC-DAD를 모태로 만들어진 LC-MS란 분석방법이 사용된다. LC-MS분석에서 사된 조건들은 부록 C에 나타나 있다.

### 3.9 시험 보고서

시험 보고서는 다음의 정보를 반드시 포함해야 한다.

- ) 시험한 제품과 재료의 유형과 식별
- ) 이 규격의 참고사항
- ) 시험편의 추출물 중 난연제 유형
- ) 추출한 각각의 난연제 총량(완구 재료의 농축액(mg/kg)으로 표시)
- ) 시험 진행 기준에 벗어난 모든 상황
- 시험 날짜

## 4 1차 방향성 아민

### 4.1 원리

절한 내부표준과 혼합된 외부기준측정법을 이용하여 GC-MS(gas chromatography with mass spectrometry detection)에 의해 완구 재료의 추출물에서 방향성 아민을 결정한다.

### 4.2 기준항목, 반응물과 용매

#### 4.2.1 기준항목

- 4.2.1.1 Benzidine
- 4.2.1.2 Aniline
- 4.2.1.3 2-Naphthylamine
- 4.2.1.4 3,3'-Dichlorobenzidine
- 4.2.1.5 3,3'-Dimethoxybenzidine
- 4.2.1.6 3,3'-Dimethylbenzidine
- 4.2.1.7 2-Methoxyaniline
- 4.2.1.8 o-Toluidine
- 4.2.1.9 4-Chloroaniline

#### 4.2.2 반응물과 용매

- 4.2.2.1 Acetonitrile
- 4.2.2.2 tert-Butyl methyl ether
- 4.2.2.3 n-Hexane
- 4.2.2.4 Chromabond XTR(Porous granulated kieselguhr)<sup>17)</sup>

#### 4.2.3 표준 용액 (100 mg/L)

1 mg의 무게를 측정하고, 위에 나열된 방향성 아민(5.4.2.1)들을 (10±1) mg 씩, 100 mL 용적 플라스크에 부한다. 그 다음 50 mL 의 아세토니트릴 (5.4.2.2.1)을 첨가하여 용해가 될 때까지 조심스럽게 섞는다. 그 고 완벽한 용해가 이루어지도록 10 분 동안 초음파 기기에 넣어 둔다. 아세토니트릴로 표시선까지 채운다.

7) Chromabond XTR는 시중에 구입가능하고 기준에 적합한 품목의 단편적인 예이다. 이 정보는 유럽기준 조항을 참고하는 업자들의 편의를 위한 것이며 CEN의 추천사항을 반영하지는 않는다.

인 축적 표준 용액의 안정도는 반드시 일정하게 점검해야 한다. 어두운 곳에서 (4±2)℃ 의 온도로 보관하면 6 개월까지 안정적으로 보관이 가능해야 한다.

4.3 장치

4.3.1 초음파 기기

4.3.2 vortex® shaker(혼합기)

4.3.3 원심 분리기(Centrifuge)

4.3.4 질량 측정기를 이용한 기체 착색판독(Gas chromatograph with mass spectrometer detector)

기법으로 방향성 아민을 결정할 때 다른 오염물질에 의해 영향을 많이 받으므로, 시험 전에 기체 착색판독기는 반드시 깨끗이 세척되어 있어야 한다. 또한 기계의 수관 입구(inlet sleeve)의 작동이 멈춰야 하며 amine-specific column을 사용해야 한다.

·래 나열된 GC-MS 조건들은 방향성 아민 측정 시 적합하다고 판단함.

·입인 :

·드 : Splitless 0.5 min

carrier gas : Helium 0.8 mL/min

·입기 온도 : 250℃

·입 량 : 2 µL

·럼 : diphenylpolysiloxane 5 % / dimethylpolysiloxane 95 %, (RTX-5 Amine<sup>18</sup>)

·혹은 상응하는), 30 m × 0.25 m(ID) × 0.25 µm(필름 두께)

·른 프로그램 : 60℃(3분) - 70℃/분 - 280℃(4분) - 10℃/분 - 300℃(2분)

·지기 : MSD

·결통로(Transfer line) 온도 : 280℃

·지기 스캔 범위 : 70m/z ~ 400m/z

·량화 이온

·래 표의 각 두 qualifier 이온에 따라 방향성 아민의 target ion으로서 분자구조의 이온을 선택한다.

표 11-5 Target 과 qualifier ions

물질	Target 이온(m/z)	Qualifier 1 (m/z)	Qualifier 2 (m/z)
o-Toluidine	106	107	77
2-Methoxyaniline	108	123	80
4-Chloroaniline	127	129	92
2-Naphthylamine	143	115	116
Benzidine	184	183	185
Aniline	93	92	94
3,3'-Dimethylbenzidine	212	213	106
3,3'-Dichlorobenzidine	252	254	126
3,3'-Dimethoxybenzidine	244	201	229

4.4 절차

4.4.1 측정용액

rt-butyl methyl ether에서 농축한 표준 용액(5.4.2.3)으로부터 1 mg/L, 2.5 mg/L, 10 mg/L 그리고 20

9) RTX-5 Amine은 시중에 구입가능하고 기준에 적합한 품목의 단편적인 예이다. 이 정보는 유럽기준 조항을 참고하는 업체들의 편의를 위한 것이며 CEN의 추천사항을 반영하지는 않는다.

g/L을 각각 뽑아내어 혼합 방향성 아민 측정용액들을 준비한다.  
 ·정용액은 하루를 기준으로 새롭게 준비해야한다.

**4.4.2 결정**

체 착색판독 결정을 5.4.3.4에 주어진 조건에 따라 진행한다. 측정 용액(5.4.4.1)을 주입하고 제 9부 1.4, 8.2.2, 8.3.2, 8.4.2, 8.5.2, 8.6.2, 8.7.2, 8.9.2에서 tert-butyl methyl ether 상(phase)을 구한다.

**4.5 분석물의 농도 계산**

·정용액으로부터 구한 측정 그래프에서 tert-butyl methyl ether 추출물의 농도를 결정한다.  
 ·래 주어진 공식에 따라 1차 방향성 아민의 농도를 계산한다.

$$\text{Conc [mg/kg]} = \frac{C_{\text{comp, 용매}} [\text{mg/L}] \times V[\text{mL}]}{A} \quad (1)$$

기서,

$C_{\text{comp, 용매}}$  : tert-butyl methyl ether 추출물에 포함된 1차 방향성 아민의 농도

: tert-butyl methyl ether 추출물의 부피(mL)

: 분석을 위해 사용된 시험편의 질량(grams 단위) (제 9부의 8.1.3, 8.2.1, 8.3.1, 8.4.1, 8.5.1, 8.6.1, 7.1, 8.8.2와 8.9.1 참고)

**4.6 한계와 정밀도**

표 11-6 한계와 정밀도

물질	작용 한계 (mg/kg)	상대표준편차, 5 mg/L 에서의 % (시료의 5 mg/kg와 동등한)	회수율 2.5 mg/L에서의 %
o-Toluidine	5	3.7	93
2-Methoxyaniline	5	3.2	95
4-Chloroaniline	5	3.8	87
2-Naphthylamine	5	2.3	84
Benzidine	5	3.2	85
Aniline	5	5.0	102
3,3'-Dimethylbenzidine	5	1.9	82
3,3'-Dichlorobenzidine	5	2.6	81
3,3'-Dimethoxybenzidine	5	3.0	77

- 상관 계수치(r):>0.995

**4.7 추가 정보**

·민의 민감한 특징 때문에, 청결한 착색판독 환경은 매우 중요하다. TFAA(Trifluoroacetic anhydride) · MBTFA(N-methyl-bis (trifluoroacetamide))를 이용한 완구 물질 추출의 유도는 이러한 문제를 해결 하는데 도움을 준다.

료를 준비할 때와 완구 재료의 방향성 아민을 추출할 때에는, azo-dyes가 함께 추출될 수 있는 가능성을 항상 염두해 두어야 한다. 이러한 염색물은 방향성 아민의 GC 분석 과정에서 예상 밖의 분해를 야기시킬 수 있다. 만약 착색된 완구 재료 추출물에서로부터 표6에서 규정한 1차 방향성 아민의 작용한도의 결과가 위와 같다면, azo-dye란 색소물의 분해 때문에 발생할 수 있다는 점을 심히 고려해야 한다. ·닐린이 없다면, 유럽 규정에 의해 섬유와 가죽 완구의 azo-dye 성분의 함유는 금지된다는 것을 의미한다.

- 1. 유럽 의회의 Directive 2002/62/EC를 참조
- 2. 1차 방향성 아민은 적절하게 입증된 LC-DAD 와 LC-MS 방법의 사용으로 결정할 수 있다.

#### 4.8 시험보고서

시험보고서에는 다음과 같은 항목들을 포함해야 한다

- 시험한 제품과 재료의 유형과 식별
- 이 규격의 참고사항
- 시험 당시 tert-butyl methyl ether에 추출된 1차 방향성 아민의 식별
- 식별된 각 1차 방향성 아민의 양을 완구 재료에 농축된 만큼 (mg/kg)단위로 표현한다.
- 시험 진행 기준에 벗어난 모든 상황
- 시험 날짜

#### 5 단량체(모노머)와 용매

- 단량체와 용매는 유럽기준에 언급된 여섯가지 방법을 통해 얻어진다.(5.5.1에서 5.5.6까지)

##### 5.1 아크릴아미드를 위한 방법

###### 5.1.1 원리

C-DAD를 이용한 액체 착색판독에 의해 시료준비나 유도없이 완구 재료의 수용성 추출물에서 아크릴아미드를 결정할 수 있다.

###### 5.1.2 기준 항목

###### 5.1.2.1 아크릴아미드

###### 5.1.2.2 아크릴아미드 표준 용액 1000 mg/L 를 물에 용해

###### 5.1.3 장치

ode-array detector를 이용한 액체 착색판독

·래와 같은 아크릴아미드 분석을 위한 LC-DAD 조건들은 적당하다.

·럼 : C18, 100Å; 5 µm, (nucleosil 100-5 C<sub>18</sub><sup>19</sup>)혹은 상응하는), 250 mm × 3 mm

·럼 온도: 25℃

·luent : 탈이온수(Deionized water)

·low: 0.85 mL/min

·입 량: 100 µL

·행시간: 10 분

·AD 파장: 198 nm

###### 5.1.4 절차

###### 5.1.4.1 측정 용액

·에서 농축한 아크릴아미드 표준 용액(5.5.1.2.2)에서 0.02 mg/L, 0.04 mg/L, 0.08 mg/L, 그리고 0.4 g/L를 뽑아내어 측정 용액을 준비한다.

###### 5.1.4.2 측정

· 9부의 6.4에서 얻은 수용성 추출물을 2 mL 유리병(vial)에 담고 뚜껑으로 닫는다.

· 5.1.3에 언급된 사항들을 참고하여 액체 착색판독을 진행한다. 측정 용액(5.5.1.4.1)을 추출된 수용성

9) Nucleosi 100-5 C<sub>18</sub>는 시중에 구입가능하고 기준에 적합한 품목의 단편적인 예이다. 이 정보는 유럽기준 조항을 참고하는 업자들의 편의를 위한 것이며 CEN의 추천사항을 반영하지는 않는다.



·출물과 함께 주입한다.

### 5.1.5 분석물의 농도 계산

·용성 추출물(mg/L)에 포함된 아크릴아미드 농도 계산은 측정 용액으로부터 얻은 측정 그래프를 사용하여 결정한다.

### 5.1.6 한계와 정밀도

표11-7 한계와 정밀도

물질	수용성 추출물의 작용 한계 (mg/L)	상대표준편차, 0.02 mg/L에서의 %
아크릴아미드	0.02	0.6

- 상관 계수치(r):>0.995

### 5.1.7 시험 보고서

시험보고서에는 다음과 같은 항목들을 포함해야한다

- ) 시험한 제품과 재료의 유형과 식별
- ) 이 규격의 참고사항
- ) 시험 당시 완구 재료의 수용성 추출물에 포함된 아크릴아미드의 유형
- ) 시험 진행 기준에 벗어난 모든 상황
- ) 시험 날짜

## 5.2 페놀과 바이스페놀 A의 방법

### 5.2.1 원리

·페놀과 바이스페놀 A는 완구 재료에 포함된 수용성 추출물을 LC-DAD-FLD를 이용한 액체 착색판독을 통해 결정된다.

### 5.2.2 기준항목, 반응물과 용매

#### 5.2.2.1 기준항목

##### 5.2.2.1.1 페놀

· 페놀은 반드시 무색이거나 옅은 황색을 띄어야 한다. 만약 핑크 색이 나타나면 사용할 수 없다.

##### 5.2.2.1.2 바이스페놀 A

#### 5.2.2.2 용매

·탄올

#### 5.2.2.3 표준 용액

##### 5.2.2.3.1 페놀 표준 용액 (1000 mg/L)

·g 단위의 무게를 측정한 후 (1000±10) mg 의 페놀을 100 mL 측정 플라스크에 첨부하여 녹인 후 메탄올을 표시선까지 채운다.

##### 5.2.2.3.2 바이스페놀 A 표준 용액 (1000 mg/L)

·g 단위의 무게를 측정한 후 (1000±10) mg의 바이스페놀 A를 100 mL 측정 플라스크에 첨부하여 녹인 후 메탄올을 표시선까지 채운다.

### 5.2.3 장치

LD(liquid chromatograph with diode-array and fluorescense detector)를 이용한 액체 착색판독  
|놀과 바이스페놀 A를 분석할 때 아래에 나열된 LC-DAD-FLD의 사용 조건은 적절하다.

럼 : C18, 100 Å; 5 µm, (Nucleosil 100-5 C<sub>18</sub><sup>20</sup>), 혹은 상응하는), 250 mm x 4 mm

럼 온도 : 20 ℃

동상 : 메탄올 : 물 = 65 : 35 : 고정비율(isocratic)

low : 0.8 mL/min

·입 량: 40 µL

출기:

|놀: DAD : 274 nm

·이스페놀 A: FLD: 여진(excitation) 파장, Ex=275 nm

방출(emission) 파장, Em=313 nm

· 두 개의 검출기는 차례로 연결되어 있어야 한다. 그 중에 DAD가 앞선다.

### 5.2.4 절차

#### 5.2.4.1 측정 용액

· 페놀과 바이스페놀 A의 수용성 용액은 최소 3주 동안 (4±2)℃ 의 어두운 곳에 보관 할 때에는 안  
성이 보장되어야 한다.

##### 5.2.4.1.1 페놀

·에서 농축한 페놀 표준 용액(5.5.2.2.3.1)에서 1 mg/L, 3mg/L, 7.5 mg/L, 15 mg/L 와 45 mg/L을 뽑  
내어 페놀 측정 용액들을 준비한다.

##### 5.2.4.1.2 바이스페놀 A

·에서 농축한 바이스페놀 A 표준 용액(5.5.2.2.3.2)에서 0.01 mg/L, 0.05 mg/L, 0.1 mg/L, 0.2 mg/L 와  
5 mg/L을 뽑아내어 바이스페놀 A 측정 용액들을 준비한다.

#### 5.2.4.2 측정

제 9부의 6.4에서 추출된 각각의 수용성 추출물의 일정 부분 혹은 본 기준 제 9부 8.2.3, 8.5.3, 8.7.3  
·은 8.9.3에서 얻은 추출물을 2 mL 유리병(vial)에 담은 후 뚜껑(crimping cap)으로 봉인한다.  
|체 착색판독을 5.5.2.3에 언급된 사항들에 따라 진행한다. 측정용액(5.5.2.4.1)과 해당 수용성 추출물을  
·께 주입한다.

### 5.2.5 분석물의 농도 계산

·정용액으로부터 구한 측정 그래프를 사용하여 수용성 추출물에 포함된 페놀과 바이스페놀 A 농도 수  
(mg/L), 혹은 추출물에 포함된 페놀(방부제로서)의 농도 수치(mg/L)를 결정한다.

·음의 공식을 사용하여 시료에 포함된 페놀(방부제로서)의 농도를 계산 한다.

$$\text{Conc [mg/kg]} = \frac{C_{\text{comp.용액}} [\text{mg/L}]}{A} \times 15 \quad (1)$$

기서,

0) Nucleosil 100-5 C<sub>18</sub>는 시중에 구입가능하고 기준에 적합한 품목의 단편적인 예이다. 이 정보는 유럽기준 조항을 참고하는  
업자들의 편의를 위한 것이며 CEN의 추천사항을 반영하지는 않는다.

corap용매 : 추출물에 포함된 페놀의 농도

: 시험에 사용된 시험편의 질량(grams 단위) (제 9부의 8.2.3, 8.5.3, 8.7.3 혹은 8.9.3 참고)

5.2.6 한계와 정밀도

표 11-8 한계와 정밀도

물질	수용성 추출물의 한계 (mg/L)	상대표준편차 %
페놀 (단량체)	15	15 mg/L 에서 0.3
페놀 (방부제)	10 mg/kg (완구 재료에서 발생한도)	
바이스페놀 A	0.1	0.03 mg/L 에서 1.5

- 상관 계수치 (r): > 0.995

5.2.7 시험보고서

시험 보고서는 다음의 정보를 반드시 포함해야한다.

- ) 시험한 제품과 재료의 유형과 식별
- ) 이 규격의 참고사항
- ) 완구 재료의 수용성 추출물에 포함된 페놀과 바이스페놀A의 농도(mg/L)의 분석결과 혹은 완구 재료에 포함된 페놀(방부제로서)의 농도(mg/kg)분석 결과
- ) 시험 진행 기준에 벗어난 모든 상황
- ) 시험 날짜

5.3 폼알데하이드 분석 방법

5.3.1 원리

폼알데하이드는 암모니아 아세테이트가 존재할 때 3,5-diacetyl-1, 4-dihydrolutidine를 형성하기 위해 pentane-2, 4-dihydrolutidine와 반응한다. 410 nm의 파장에서 흡수력이 측정된다. 자외선 분광기(UV Spectroscopy)는 폼알데하이드 수치가 제8부에서 규정한 한도를 넘을 경우를 확인하기 위해 이용된다. 이 방법은 EN 1541의 절차를 기본으로 하고 있다.

5.3.2 기준사항, 반응물과 용매

- 5.3.2.1 암모늄(Ammonium), 아세테이트(acetate), anhydrous 무수물(anhydrous)
- 5.3.2.2 아세트산(Acetic acid), 결정(glacial) (d=1.05)
- 5.3.2.3 펜탄-2(Pentane-2), 4-디오네(4-dione)
- 5.3.2.4 염산, 1mol/L
- 5.3.2.5 수산화나트륨 용액(Sodium hydroxide solution), 1mol/L
- 5.3.2.6 신선한 녹말 용액(Starch solution freshly prepared), 2g/L
- 5.3.2.7 Formaldehyde solution, 370g/L ~ 400g/L
- 5.3.2.8 표준 요오드 용액(Standard iodine solution), 0.05mol/L
- 5.3.2.9 표준 티오황산 나트륨 용액(Standard sodium thiosulphate solution), 0.1 mol/L

5.3.2.10 Pentane-2, 4-dione 반응물

- 10 mL 용적 플라스크에 25 mL의 물에 부어 용해시킨다.
- 15.0 g 무수 암모늄 아세테이트
- 0.3 mL 아세트산 결정(glacial)
- 0.2 mL Pentane-2, 4-dione
- 이를 이용해 100 mL까지 채운다. 이 반응물은 신선하게 준비되어야 한다.

**5.3.2.11 Pentane-2, 4-dione를 제외한 반응물**

10 mL 의 용적 플라스크에 25 mL의 물에 부어 용해시킨다.

15.0 g 무수 암모늄 아세테이트

0.3 mL 아세트산 결정(glacial)

·을 이용해 100 mL 까지 채운다.

**5.3.3 표준 용액****5.3.3.1 표준화된 폼알데하이드 측정 용액**

0 mL 의 폼알데하이드 용액(5.5.3.2.7)을 1 000 mL 측정 플라스크에 담고 물을 표선까지 채운다.

·용하기 전에 아래의 방법에 의해 용액의 농도를 결정한다.

측정 용액을 표준화시키기 위해 10.0 mL의 양만큼 코니컬 플라스크에 담고, 표준 요오드 용액 25.0 mL(5.5.3.2.8)와 수산화나트륨 용액 10.0 mL(5.5.3.2.5)를 첨가한 후 5 분 동안 기다린다.

산(hydrochloric acid) 11.0 mL(5.5.3.2.4)으로 산화시킨 다음 녹말 용액 0.1 mL(5.5.3.2.6)을 지시약으로, 표준 티오황산 나트륨용액(5.5.3.2.9)를 이용하여 적정(titration)함으로써 초과한 요오드를 결정한다.

·이 적정된 용액이 옅은 담황색으로 변할 때 녹말 용액을 첨가한다. 이론적으로 요오드 0.05 mol/L에 소실한 1.0 mL 의 양은 폼알데하이드 1.5 mg에 상응한다.

**5.3.3.2 희석된 폼알데하이드 표준 용액**

펫과 측정 플라스크를 이용하여 표준 폼알데하이드 표준 용액 (5.5.3.3.1)의 상등액(aliquot)을 자기 질량 20 배의 물로 희석시킨 다음 해당 질량의 100배에 해당하는 물을 첨가하여 희석시킨다. 이러한 과정을 통해 얻어진 마지막 용액 1.0 mL은 0.001 mg의 폼알데하이드를 포함한다.

·계 폼알데하이드의 농도를 (mg/L)를 계산한다.

·용액은 항상 새롭게 준비되어야 한다.

**5.3.4 장치**

5.3.4.1 분광계 : 10 mm 의 광로길이(optical path length)를 가진 셀(cells)로 410 nm 파장에서 흡수율을 측정할 수 있어야 한다.

5.3.4.2 Scanning ultraviolet spectrometer, 300 nm ~ 500 nm의 범위에서 측정할 수 있어야 한다.(확정 단계를 위한 요구사항)

5.3.4.3 자동온도조절 수조는 (60±2)℃로 유지할 수 있어야 한다.

**5.3.5 절차****5.3.5.1 일반사항**

·평행 측정법은(Two parallel determinations) 추출된 수용성 추출물이 24 시간이 경과하기 전에 수행되어야 한다.

**5.3.5.2 측정 용액**

10 mL 코니컬 플라스크에다 차례로 5.0 mL, 10.0 mL, 15.0 mL, 20.0 mL 그리고 25.0 mL의 희석된 폼알데하이드 표준용액(5.5.3.3.2)를 담는다. 각각의 플라스크에다 5.0 mL의 펜테인-2, 4-디오네 반응물(5.5.3.2.10)을 넣고 30.0 mL까지 물로 채운다.

·액에 포함된 폼알데하이드의 농도(mg/L)를 계산한다

### 5.3.5.3 시험 대상 용액

1) mL 의 코니컬 플라스크에다 제 9부의 6.4에서 구한 수용성 추출물 5.0 mL와 펜타인-2, 4-디오네 반응물(5.5.3.2.10) 5.0 mL 그리고 20 mL의 물을 담는다.

### 5.3.5.4 참고 용액

1) mL 의 코니컬 플라스크에 제 9부의 6.4에서 구한 수용성 추출물 5.0 mL 와 펜타인-2, 4-디오네가 포함되지 않은 반응물(5.5.3.2.11) 5.0 mL 그리고 20 mL의 물을 담는다.

2) 색소 물질에 의해 발생할 수 있는 수용성 추출물의 화학 반응은 이 참고 용액을 사용함으로써 제거될 수 있다.

### 5.3.5.5 바탕용액

1) mL 코니컬 플라스크에 25 mL 의 물과 5.0 mL 의 펜타인-2, 4-디오네 반응물(5.5.3.2.10)을 첨가한다.

2) 이 용액은 기준 측정 곡선을 생성하기 위해서 필요하다.

### 5.3.5.6 측정

1) 측정 용액(5.5.3.5.2)을 15 초 동안 흔들 후 온도가  $(60 \pm 2)^\circ\text{C}$  로 유지된 자동온도조절 수조에 해당 코니컬 플라스크를 (10분  $\pm$  10초) 동안 담근다. 플라스크를 꺼낸 후 2 분 동안 찬 물에 식힌다.

2) 허진 용액을 측정 셀(5.5.3.4.1 참고)에다 옮긴다. 참고 셀에 담겨진 물과 각각의 측정용액이 410 nm 일 때의 흡광도를 측정한다.

3) 시험 용액(5.5.3.5.2)과 참고 용액(5.5.3.5.4), 바탕용액(5.5.3.5.5)을 15 초 동안 흔들다. 그 다음 용액이 담겨진 코니컬 플라스크를  $(60 \pm 2)^\circ\text{C}$  의 자동온도조절 수조에 (10 분  $\pm$  10 초) 동안 담근다. 플라스크를 꺼낸 후 최소 2 분 동안 찬 물에 식힌다.

4) 허진 용액을 측정기구 (참고 5.5.3.4.1)에다 옮긴다. 참고 셀(A<sub>1</sub>)의 참고 용액과 함께 시험 대상 용액이 410 nm 일 때의 흡광도를 측정한다. 만약 흡광도가 측정용액의 한도 범위를 벗어난 경우, 사용하는 용액을 더 묽게 희석시킨 후 다시 측정한다(참고 용액 또한 동일한 농도로 희석시킨다)

5) (A<sub>2</sub>)에 담겨진 물과 바탕용액이 410 nm 일 때의 흡광도를 측정한다. 흡광도 측정은 코니컬 플라스크가  $25^\circ\text{C}$ 로 설정된 수조에 담겨있을 때 35 분 ~ 60 분 사이에 이루어 져야 한다.

### 5.3.6 분석물 농도 계산

1) 측정 용액을 사용하여 얻어낸 각각의 흡광도에서 바탕용액의 (A<sub>2</sub>)의 흡광도 수치를 제외 한 후 측정 곡선을 생성한다. A<sub>1</sub>에서 A<sub>2</sub>를 제거한 후 측정 곡선에서 나타난 시험 대상 용액 안의 폼알데하이드 농도 수치(C) 측정 곡선을 기록한다.

2) 수용성 용액, Cs안의 폼알데하이드 분포 양을 다음의 공식에 의해 계산한다.

$$s[\text{mg/L}] = C \times 5$$

기서,

s : 시험 대상 용액안의 폼알데하이드의 농도(mg/L)

C : 시험 대상 용액의 희석 값

3) 자리 유효숫자(significant figures)까지 기록한다.

### 5.3.7 확인

#### 5.3.7.1 확인을 위한 요구사항

1) 수용성 추출물에 포함된 폼알데하이드의 농도가 25 mg/L (참고 제 9부에서 표 2D)를 초과할 때 자외선(UV) 분광계로 스캐닝하여 다시 확인 측정한다.

**5.3.7.2 기준 스펙트럼**

차 폼알데하이드(formaldehyde derivative)(참고 5.5.3.5.6)를 준비하는 동안, 300 nm ~ 500 nm의 측정 영역 10.0 mL를 검사한다. 그 후 꼭지점에서의 최대 흡광도와 위치를 기록하고 꼭지점의 ± 20 nm에서 흡광도 측정 비율을 계산한다.

스펙트럼은 다음의 조건들을 충족시켜야 한다.

- ) 408 nm ~ 411 nm 의 범주 내에서 최대 흡광도 수치가 존재해야 한다.
  - ) 스펙트럼의 흡수치가 0에 가까울 때, i.e.) 320 nm 이하에서 흡광도 단위가 0.02 보다 작을 때 예상되는 흡광도 비율의 예는 표 11-9에 나타나 있다.
- 대 흡광도: 410 nm

**표 11-9 상응되는 파장에서 흡광도비율의 예**

한 쌍의 파장(nm)	비율
370/410	0.520±0.02
390/410	0.843±0.01
430/410	0.802±0.01
450/410	0.386±0.02

**5.3.7.3 샘플 스펙트럼**

30 nm 과 580 nm 사이의 시험 대상 용액의 스펙트럼을 기록하고 최대 흡광도와 흡광도 비율을 기록한다. 이 비율들은 10.0 mL의 측정 용액과 ± 5 % 범주에서 상응해야한다. 이 조건들이 충족될 때에는 폼알데하이드의 레벨이 확정된다.

**5.3.8 유효성과 한도**

측정방법은 시험실 내부 시험(inter-laboratory trial)에서 종이와 판지에서 냉수와 온수의 두 가지 추위를 이용하여 그 유용성이 증명됐다.(참고 EN 1541) 단량체로서의 폼알데하이드의 한도는 완구 재료에 포함된 수용성 추출물 중 2.5 mg/L이다.

**5.3.9 시험 보고서**

시험 보고서에는 다음과 같은 항목들을 포함해야 한다.

- ) 시험한 제품과 재료의 유형과 식별
- ) 이 규격의 참고사항
- ) 완구 재료의 수용성 추출물에 포함된 폼알데하이드의 농도 수치 (mg/L) 분석 평균 결과 값
- ) 확인 절차 시험의 유·무 및 시험을 했을 경우 그 결과 값
- ) 시험 진행 기준에 벗어난 모든 상황
- 시험 시료 추출 날짜
- ) 시험 날짜

**5.4 트리클로로에틸렌과 디크로메테인**

**5.4.1 원리**

트리클로로에틸렌과 디크로메테인은 기체 착색판독법과 포획 전자 검출법(HS-GC-ECD)을 이용하여 완구 재료의 수용성 추출물 안에서 결정된다.

5.4.2 기준사항, 반응물과 용매

5.4.2.1 기준사항

5.4.2.1.1 트리클로로에틸렌

5.4.2.1.2 디크로메테인

5.4.2.2 반응물과 용매

5.4.2.2.1 아세톤

5.4.2.2.2 염화나트륨

5.4.2.3 표준 용액

: 11-10에 나열된 물질들을 100 mL 용적 플라스크 안에서 아세톤과 함께 희석시켜 표준 용액을 준비한다. 적절한 밀도를 이용하여 각 물질의 농도를 [mg/mL]의 단위로 계산한다.

표 11-10 축적 표준 용액내부 물질의 농도

물질	부피 (μL)	밀도 (g/mL)	농도 (mg/mL)
트리클로로에틸렌	100	1.476	1.48
디크로메테인	300	1.325	3.98

주. 이 수용성 용액은 (4±2)℃ 온도의 그늘진 곳에서 3주 동안 보관 가능해야 한다.

5.4.3 장치

5.4.3.1 실험 용기 및 기구의 조건사항(Headspace sampler)

·온도: 95℃

·바늘(Needle) 온도: 95℃

·환선(Transfer line) 온도 : 110℃

·환 시간(Cycle time) : 61 분

·도조절 유지 시간 : 120 분

·압력 상승 시간 : 2.0 분

·입 시간(Injection time) : 0.04 분

5.4.3.2 기체 착색판독법과 포획 전자 검출법(Gas chromatograph with electron capture detector)

·본래의 GC-ECD관련 내용은 트리클로로에틸렌과 디크로메테인 분석에 적절한 조건들이다.

·입기(Injector):

·모드(mode) : 연속적 1 분

·반가스(Carrier gas) : 질소(Nitrogen)

·입기 온도 : 200℃

·컬럼(Column) : 6 %의 시아노프로필페닐(cyanopropylphenyl) / 94 %의 디메틸폴리실록세인(dimethylpolysiloxane), (DB-624<sup>1)</sup>), 혹은 상응하는)

·온도 프로그램 : 40℃ (5 분) - 2℃/min - 65℃ - 0 분 - 10℃/min - 200℃ (5분)

·출기 : ECD

·출기 온도 : 300℃

1)DB-624는 시중에 구입가능하고 기준에 적합한 품목의 단편적인 예이다. 이 정보는 유럽기준 조항을 참고하는 업자들의 편의를 위한 것이며 CEN의 추천사항을 반영하지는 않는다.

·스(Make up gas ): 아르곤/메탄  
 균진행시간(Typical run time) : 36 분

**5.4.4 절차**

**5.4.4.1 측정 용액**

·적 표준 용액(5.5.4.2.3)에서 각각 0.5 mL, 1.0 mL, 2.0 mL, 5.0 mL를 뽑아낸 후 아세톤을 추가하여 석된 100 mL (시험 대상 표준 용액)을 여러개 준비한다. 그런 후 50 µL의 시험 대상 표준 용액들을 과 함께 100 mL를 채워 희석시킴으로써 측정 용액들을 준비한다.

**5.4.4.2 결정**

제 9부의 6.4에서 얻은 수용성 추출물 10 mL를 유리병에 담고 5 g의 염화나트륨을 더한다. 즉시 유리 의 뚜껑을 닫는다. 그리고 이 용액이 소금과 함께 포화 되도록 흔들어 준다. 측정용액(5.5.4.4.1)도 동 한 방법으로 취급한다. 5.5.4.3의 방법대로 HS-GC-ECD 분석을 실시한다.

**5.4.5 분석물의 농도 계산**

·정용액에서 구한 측정 그래프를 이용하여 수용성 추출물(mg/L)에 포함된 분석물의 농도를 결정한다.

**5.4.6 한계와 정밀도**

표 11-11 한계와 정밀도

물질	수용성 추출물의 한계 (mg/L)	상대표준편차 %
트리클로로에틸렌	0.02(작용 한계)	0.013 mg/L 에서 1.4
디크로메테인	0.06	0.04 mg/L 에서 3.0

- 상관 계수치 (r): > 0.995

**5.4.7 시험 보고서**

험 보고서에는 다음과 같은 항목들을 포함해야 한다.

- ) 시험한 제품과 재료의 유형과 식별
- ) 이 규격의 참고사항
- ) 완구 재료의 수용성 추출물에 포함된 트리클로로에틸렌, 디크로메테인의 분석 결과, 농도(mg/L)로 표 현함
- ) 시험 진행 기준에 벗어난 모든 상황
- ) 시험 날짜

**5.5 메탄올, 톨루엔, 에틸 벤젠, 크실렌, 시크로헥사논의 방법**

**5.5.1 원리**

·구 재료의 수용성 추출물 중 메탄올, 톨루엔, 에틸 벤젠, 그리고 크실렌(모두 이성질체), 시크로헥사논 · HS-GC-MS(headspace-gas chromatography with mass spectrometry detection)방법에 의해 결정된

**5.5.2 기준, 반응물 그리고 용매**

**5.5.2.1 기준**

**5.5.2.1.1 메탄올**

**5.5.2.1.2 톨루엔**



5.5.2.1.3 에틸 벤젠

5.5.2.1.4 크실렌

5.5.2.1.5 시크로헥사논

5.5.2.2 반응물과 용매

5.5.2.2.1 염화나트륨(Sodium chloride)

5.5.2.2.2 아세톤

5.5.2.3 축적 표준 용액

· 그룹으로 나눈 이 분석적 방법에 의해 분석물을 결정한다. 각 그룹의 축적 표준 용액은 100 mL의 라스크에 아세톤과 함께 표 11-12와 상응하는 물질들을 희석시킴으로써 얻을 수 있다. 적절한 밀도를 용하여 (mg/mL)단위로 각 물질의 농도를 계산할 수 있다.

표 11-12 표준 용액의 준비

물질	부피 (mL)	밀도 (g/mL)	농도 (mg/mL)
그룹 1 : 톨루엔, 에틸벤젠, o-xylene, p-xylene, m-xylene, 그리고 시크로헥사논			
톨루엔	3.0	0.865	25.9
에틸벤젠	2.0	0.867	17.3
o-xylene	2.0	0.870	17.4
m-xylene	2.0	0.868	17.4
p-xylene	2.0	0.866	17.3
시크로헥사논	3.0	0.947	28.4
그룹 2 : 메탄올			
메탄올	5.0	0.791	39.6

5.5.3 장치

5.5.3.1 시험 용기 및 기구의 조건사항(Headspace sampler)

- 온도 : 95℃
- 사(Needle) 온도 : 95℃
- 환선(Transfer line) 온도 : 110℃
- 환 시간(Cycle time) : 61 분
- 동온도조절 시간(thermostatic time) : 120 분
- 력 상승 시간 : 2.0 분
- 입 시간(Injection time) : 0.04 분

5.5.3.2 질량 분광광도 검출기를 이용한 기체 착색판독법(GC-MS)

- 래의 GC-MS관련 내용은 메탄올, aromatic hydrocarbons 그리고 시크로헥사논 분석에 적절한 조건들이다.
- 입기(Injector) :
- 드(mode) : Split 1:5
- 반가스(Carrier gas) : 헬륨(Helium)
- 입기 온도 : 220℃

럼(Column) : Polyethylene glycol (Supelco WAX-10<sup>22</sup>), 혹은 이와 상응하는, 60 m × 0.32 mm(ID) × 0.5 μm(필름 두께)

온 프로그램 : 40℃(10 분) - 4℃/min - 110℃ - 0 분 - 8℃/min - 230℃(10 분)

출기 : MSD

송관(transfer line) 온도 : 250℃

ODE : SIM

균진행시간 : 52 분

표 11-13 선택된 이온

물질	선택된 이온 (m/z)
메탄올	29:32:31
톨루엔	65:91:92
에틸벤젠	71:91:106
o-xylene	91:105:106
m-xylene	91:105:106
p-xylene	91:105:106
시클로헥사논	55:69:98

#### 5.5.4 절차

##### 5.5.4.1 측정 용액

5.5.4.1.1 그룹 1 : 톨루엔, 에틸벤젠, o-xylene, p-xylene, m-xylene, 그리고 시클로헥사논 0.1 mL, 25 mL, 0.5 mL, 1.0mL 그리고 2.0 mL 용액을 아세톤과 희석시킴으로서 얻은 10 mL의 [그룹 1] 측정 표준 용액(5.5.5.2.3)으로부터 시험표준 용액들을 준비한다.

· 준비된 시험표준 용액 50 μL 를 물로 희석시켜 100 mL 의 측정 용액들을 준비한다.

##### 5.5.4.1.2 그룹 2 : 메탄올

1 mL, 0.25 mL, 0.5 mL, 1.0 mL 그리고 2.0 mL 용액을 물에 희석시켜 얻은 10 mL의 [그룹 2] 측정 표준 용액(5.5.5.2.3)으로부터 시험표준 용액들을 준비한다.

· 준비된 시험표준 용액 100 μL 를 물로 희석시켜 100 mL 의 측정 용액들을 준비한다.

##### 5.5.4.2 측정

19부 6.4에서 얻은 수용성 추출물 10 mL를 유리병에 담고 5 g의 염화나트륨을 더한다. 즉시 유리병 뚜껑을 닫는다. 그리고 이 용액이 소금과 함께 포화 되도록 흔들어 준다. 측정용액(5.5.5.4.1)도 동일 방법으로 취급한다.

· 만일 높은 농도의 시클로헥사논이 나타나고(혹은 나타났거나) 측정 그래프의 선형 범위(linear range)가 초과 되었다면, 해당 수용성 추출물을 희석시킬 필요가 있다. 이러한 경우 유리병으로 옮겨진 희석된 수용성 추출물의 부피는 10 mL로 유지되어야 한다.

5.5.3의 방법대로 GC-MS headspace분석을 실시한다.

##### 5.5.5 분석물의 농도 계산

· 측정용액에서 구한 측정 그래프를 이용하여 수용성 추출물(들)(mg/L)에 포함된 분석물의 농도를 결정한

2)Supelco WAX-10는 시중에 구입가능하고 기준에 적합한 품목의 단편적인 예이다. 이 정보는 유럽기준 조항을 참고하는 업자들의 편의를 위한 것이며 CEN의 추천사항을 반영하지는 않는다.

측정 용액의 선형 범위가 초과되지 않은 것을 반드시 확인한다.

### 5.5.6 한계와 정밀도

표 11-14 한계와 정밀도

물질	수용성 추출물의 한계 (mg/L)	상대표준편차 0.9 mg/L 에서의 %
톨루엔	2.0	9.0
에틸벤젠	1.0	8.5
o-xylene	2.0(전체)	7.9
m-xylene		8.1
p-xylene		8.0
시크로헥사논	46	8.1
메탄올	5.0	4.2(7.9 mg/L에서)

- 상관 계수치 (r): > 0.995

### 5.5.7 시험 보고서

시험 보고서에는 다음과 같은 항목들을 포함해야 한다.

- 1) 시험한 제품과 재료의 유형과 식별
- 2) 이 규격의 참고사항
- 3) 완구 재료의 수용성 추출물내의 농도(mg/L)로 표현된 메탄올, 톨루엔, 에틸벤젠, 크실렌, 시크로헥사논의 분석 결과
- 4) 시험 진행 기준에 벗어난 모든 사항
- 5) 시험 날짜

## 5.6 2-methoxyethyl acetate, 2-ethoxyethanol, 2-ethoxyethyl acetate, bis(2-methoxyethyl) ether, 2-methoxypropyl acetate, styrene, 3,5,5-trimethyl-2-cyclohexene-1-one and nitrobenzene의 방법

### 5.6.1 원리

본 규격의 재료의 수용성 추출물 중 2-methoxyethyl acetate, 2-ethoxyethanol, 2-ethoxyethyl acetate, bis(2-methoxyethyl) ether, 2-methoxypropyl acetate, styrene, 3,5,5-trimethyl-2-cyclohexene-1-one 그리고 nitrobenzene은 GC-MS(solid-phase extraction and gas chromatography with mass spectrometry detection)방법에 의해 결정된다.

따라서, 페놀과 바이스페놀 A를 위한 LC-DAD방법(5.5.2)은 3,5,5-trimethyl-2-cyclohexene-1-one (이성질체)를 결정하기에도 적절하다.

### 5.6.2 기준항목, 반응물 그리고 용매

#### 5.6.2.1 기준항목

##### 5.6.2.1.1 2-methoxyethyl acetate

- 5.6.2.1.2 2-ethoxyethanol
- 5.6.2.1.3 2-ethoxyethyl acetate
- 5.6.2.1.4 bis(2-methoxyethyl) ether
- 5.6.2.1.5 2-methoxypropyl acetate
- 5.6.2.1.6 styrene
- 5.6.2.1.7 3,5,5-trimethyl-2-cyclohexene-1-one(isophorone)
- 5.6.2.1.8 nitrobenzene

### 5.6.2.2 반응물과 용매

- 5.6.2.2.1 아세톤
- 5.6.2.2.2 에틸 아세테이트
- 5.6.2.2.3 황산나트륨

### 5.6.2.3 축적 표준 용액

10 mL 의 플라스크에 아세톤과 함께 표 11-15와 상응하는 물질들을 희석시킴으로써 축적 표준 용액을 준비한다. 적절한 밀도를 이용하여 (mg/mL)단위로 각 물질의 농도를 계산할 수 있다.

표 11-15 표준 용액의 준비

물질	부피 (μL)	밀도 (g/mL)	농도 (mg/mL)
2-methoxyethyl acetate	100	1.009	1.01
2-ethoxyethanol	100	0.930	0.93
2-ethoxyethyl acetate	100	0.975	0.97
bis(2-methoxyethyl) ether	100	0.937	0.94
2-methoxypropyl acetate	100	0.960	0.96
styrene	200	0.909	1.82
3,5,5-trimethyl-2-cyclohexene-1-one(isophorone)	600	0.923	5.54
nitrobenzene	50	1.196	0.60

### 5.6.3 장치

#### 5.6.3.1 SPE 튜브(Solid-phase extraction tube)

olar modified polystyrenen- copolymer, 6 mL/500 g, Chromabond-Easy<sup>23</sup>), 혹은 상응하는

#### 5.6.3.2 질량 분광광도 검출기를 이용한 기체 착색판독법(GC-MS)

·래의 GC-MS관련 내용은 메탄올, aromatic hydrocarbons 그리고, 시크로헥사논 분석에 적절한 조건이다.

·입기(Injector) :

·드(mode) : Splitless 1 분

·반가스(Carrier gas) : 헬륨(Helium)

3)Chromabond-Easy는 시중에 구입가능하고 기준에 적합한 품목의 단편적인 예이다. 이 정보는 유럽기준 조항을 참고하는 업자들의 편의를 위한 것이며 CEN의 추천사항을 반영하지는 않는다.

- 입기 온도: 250℃
- 입 량(injection volume) : (1~2) µL
- 럼 : Polyethylene glycol (Supelco WAX-10<sup>24</sup>), 혹은 이와 상응하는), 60 m × 0.32 mm(ID) × 0.5 µm(필름 두께)
- 븐 프로그램: 50℃ (2분) - 5℃/min - 260℃ - 2 분
- 출기 : MSD
- 송관(transfer line) 온도 : 260℃
- ODE : SIM
- 균진행시간 : 46 분

표 11-16 선택된 이온

물질	선택된 이온 (m/z)
2-methoxyethyl acetate	43:45:58:73
2-ethoxyethanol	43:59
2-ethoxyethyl acetate	39:43:72:87
bis(2-methoxyethyl) ether	45:58:59:73:89
2-methoxypropyl acetate	43:45:58:72:87
styrene	51:78:104
3,5,5-trimethyl-2-cyclohexene-1-one	82:95:138
nitrobenzene	77:93:123

5.6.4 절차

5.6.4.1 측정 용액

표준 용액(5.5.6.2.3) 5 mL 를 dichloromethane에 희석시켜 100 mL 의 희석된 표준 용액을 준비한다. 1 mL, 0.25 mL, 0.5 mL, 1.0 mL 그리고 2.0 mL 용액을 dichloromethane에 희석시켜 만든 100 mL의 용액에 희석된 표준 용액으로부터 측정 용액들을 준비한다.

5.6.4.2 Solid-phase extraction(SPE)

10 mL 의 물을 용기(cartridge)에 채우고 다음 단계를 진행할 때까지 마르지 않도록 주의한다.  
 1) 9부 6.4에서 얻은 수용성 추출물 50 mL를 진공상태에서 위의 조건을 갖춘 SPE 용기에 천천히 지나치게 한다. 이때 유량은 5 mL/min을 초과해서는 안 된다. 튜브가 마르지 않도록 한다.  
 2) 10 mL의 이틸 아세테이트로 해당 용기를 5 번 정도 헹구어낸다. 각각 시료(aliquot)는 해당 packaging에 1 초에서 1 분간 접촉시킨다. 녹여서 분리된 용매를 50 mL 용량의 플라스크에 옮겨 담는다. 그리고 dichloromethane로서 표시 눈금까지 채운다.  
 3) 용매 추출액을 유리 시약병에 담고 마개를 닫는다.

5.6.4.3 측정

5.5.6.3.2)의 조건에 따라 기체 착색판독기 조건을 결정한다.  
 측정 용액(5.5.6.4.1)과 5.5.6.4.2에서 구한 시험 대상 용액을 주입한다.

4)Supelco WAX-10는 시중에 구입가능하고 기준에 적합한 품목의 단편적인 예이다. 이 정보는 유럽기준 조항을 참고하는 업자들의 편의를 위한 것이며 CEN의 추천사항을 반영하지는 않는다.

- 4. 해당 측정 용액은 분석하기 전에 Solid-phase extraction(SPE)에 주입하지 않는다.
- 5. 만약 높은 농도의 isophorone가 나타났고(나타나거나) 측정 그래프의 선형 범위가 초과 되었다면, 더 높은 농도로 희석된 시험 시료가 필요하다.

### 5.6.5 분석물의 농도 계산

- 1. 정용액에서 구한 측정 그래프를 이용하여 수용성 추출물(들)(mg/L)에 포함된 분석물의 농도를 결정한다.
- 2. 측정 용액의 선형 범위가 초과되지 않은 것을 반드시 확인한다.

### 5.6.6 한계와 정밀도

표 11-17 한계와 정밀도

물질	수용성 추출물의 한계 (mg/L)	상대표준편차 <sup>a</sup> 0.9 mg/L 에서의 %
2-methoxyethyl acetate	0.5(전체) <sup>b</sup>	49
2-ethoxyethanol		41
2-ethoxyethyl acetate		1.9
bis(2-methoxyethyl) ether		3.4
2-methoxypropyl acetate		3.4
styrene	0.75	9.6
3,5,5-trimethyl-2-cyclohexene-1-one (isophorone)	3.0	3.1
nitrobenzene	0.02(작용 한계)	4.8(0.025 mg/L 에서)

a : 상대표준편차의 값은 SPE 단계의 수용성 추출물 200 mL 의 시험을 통해 구해진다.  
 b : 만약 각 글리콜 에테르와 글리콜 에테르 아세테이트의 농도가 0.05 mg/L 를 초과한다면 각각의 리스트는 결정된다.

- 상관 계수치 (r): > 0.995

### 5.6.7 시험 보고서

시험 보고서에는 다음과 같은 항목들을 포함해야 한다.

- 1) 시험한 제품과 재료의 유형과 식별
- 2) 이 규격의 참고사항
- 3) 완구 재료의 수용성 추출물에 포함된 글리콜 에테르, 글리콜 에테르 아세테이트, styrene, 3,5,5-trimethyl-2-cyclohexene-1-one, nitrobenzene의 농도 분석 결과를 [mg/L]단위로 표현한다.
- 4) 시험 진행 기준에 벗어난 모든 상황
- 5) 시험 날짜

## 6 나무 방부제

### 6.1 원리

나무 방부제는 측정 내부표준법(internal standard method of calibration)에 따라 GC-ECD(gas chromatography with electron capture detection)방법에 의해 목재 완구 재료의 아세트화(acetylated) 추출물 안에서 결정된다.

### 6.2 기준, 반응물, 용매

#### 6.2.1 기준

##### 6.2.1.1 2,4-Dichlorophenol (2,4-DCP)

- 6.2.1.2 2,3,4-Trichlorophenol(2,3,4-TCP), 내부 표준
- 6.2.1.3 2,4,6-Trichlorophenol<sup>1)</sup>(2,4,6-TCP)
- 6.2.1.4 2,4,5-Trichlorophenol<sup>1)</sup>(2,4,5-TCP)
- 6.2.1.5 2,3,4,6-Tetrachlorophenol<sup>1)</sup> (2,3,4,6-TeCP)
- 6.2.1.6 Pentachlorophenol(PCP)
- 6.2.1.7 Lindane
- 6.2.1.8 Cyfluthrin, mixture of isomers(이성질체의 혼합물)
- 6.2.1.9 Cypermethrin, mixture of isomers
- 6.2.1.10 Deltamethrin
- 6.2.1.11 Permethrin, mixture of cis- and trans-isomer(1:3)

## 6.2.2 반응물과 용매

- 6.2.2.1 Potassium carbonate(포타슘 카보네이트)
- 6.2.2.2 ortho-Phosphoric acid
- 6.2.2.3 n-Hexane
- 6.2.2.4 Acetic anhydride
- 6.2.2.5 Ethanol
- 6.2.2.6 Acetic acid, glacial
- 6.2.2.7 Ethanol/acetic acid solution(90:10, V/V)

.심스럽게 900 mL 의 에탄올(5.6.2.2.5)과 100 mL의 초산(acetic acid)(5.6.2.2.6)을 섞는다.

- 6.2.2.8 Potassium carbonate 용액 (0.1 M)

1 mg의 무게를 측정하고 난 후 약 13.8 g의 potassium carbonate를 1 000 mL 메스 플라스크에 투입하고 표선까지 물로 채우고 난 후 조심스럽게 섞어준다.

## 6.3 표준 용액

. 농축되고 희석된 축적 용액은 갈색 유리 상자에 담아 어두운 곳에서(4±2)℃의 온도에서 보관할 때 주 동안은 안정한 상태로 유지 되어야 한다.

### 6.3.1 농축된 축적 기준 1 (Concentrated stock standard 1)

1 mg의 무게를 측정하고 난 후 cypermethrin(5.6.2.1.8)과 Cypermethrin(5.6.2.1.9)을 각각 (14 ± 1) mg 그리고, Deltamethrin(5.6.2.1.10)과 Permethrin(5.6.2.1.11)을 각각 (25 ± 1) mg 씩을 50 mL 용량 플라스크에 투입한다. 표선까지 에탄올/초산 용액(5.6.2.2.7)을 채우고 조심스럽게 섞는다.

### 6.3.2 농축된 축적 기준 2 (Concentrated stock standard 2)

1 mg의 무게를 측정하고 난 후 2,4-DCP(5.6.2.1.1)용액 (16 ± 1) mg을 100 mL 용적 플라스크에 투입한다. 표선까지 에탄올/초산 용액을 채우고 조심스럽게 섞는다.

### 6.3.3 농축된 축적 기준 3 (Concentrated stock standard 3)

1 mg의 무게를 측정하고 난 후 (17 ± 1) mg의 2,3,4,6-TeCP(5.6.2.1.5)과 PCP(5.6.2.1.6), (25 ± 1) mg의 4,6-TCP(5.6.2.1.3)과 Lindane(5.6.2.1.7), 그리고 (42 ± 1) mg의 2,4,5-TCP(5.6.2.1.4)를 50 mL 용량 플라스크에 투입한다. 표선까지 에탄올/초산 용액을 채우고 조심스럽게 섞는다.

### 6.3.4 농축된 축적 내부 기준 (Concentrated stock internal standard)

1 mg의 무게를 측정하고 난 후 2,3,4-TCP(5.6.2.1.2)용액 (10 ± 1) mg을 50 mL 용적 플라스크에 투입한다. 표선까지 에탄올/초산 용액을 채우고 조심스럽게 섞는다.

### 6.3.5 희석된 축적 표준 용액 (Diluted stock standard solution)

.치가 표시된 유리 피펫을 이용하여 5.6.3.1의 용액 10 mL, 5.6.3.2의 용액 5 mL, 5.6.3.3의 용액 1 mL

· 100 mL 용량의 플라스크에 담는다. 에탄올/초산 용액으로 표선까지 채우고 조심스럽게 섞는다.

### 6.3.6 희석된 내부 표준 용액 (Diluted internal standard solution)

·치가 표시된 유리 피펫을 이용하여 5.6.3.4의 용액 2.5 mL를 100 mL 용량의 플라스크에 담는다.

·탄올/초산 용액으로 표선까지 채우고 조심스럽게 젓는다.

·든 분석물을 (mg/L)단위로 실제 농도를 계산한다.

## 6.4 장치

### 6.4.1 초음파 기기(Ultrasonic bath)

### 6.4.2 눈금이 표시된 피펫(Calibrated pipettes)

### 6.4.3 Vortex® shaker

### 6.4.4 Gas chromatography with electron capture detection(ECD)

·입기(Injector):

·드(mode): Splitless 1 분

·반가스(Carrier gas): 질소(Nitrogen)

·입기 온도: 250℃

·입 량(injection volume) : 2 µL

·럼(Column): 5 % 의 phenylpolysiloxane/95 % 의 methylpolysiloxane, (CPSil-8 CB-MS<sup>5)</sup>, 혹은 상응하는), 30 m × 0.25 mm(ID), 0.50 µm(필름 두께)

·븐 프로그램: 80℃ (0 분) - 5℃/min - 200℃ - 0 분 - 10℃/min - 300℃ (5 분)

·출기: ECD

·출기 온도: 330℃

·ake up gas : 아르곤/메탄(methane)

## 6.5 절차

### 6.5.1 측정 용액

·출장치(Stopper)가 달린 50 mL 용량의 유리 튜브 5 개에 각각 35 mL의 0.1 M potassium carbonate 용액(5.6.2.2.8)을 넣는다. 눈금이 달린 피펫을 이용하여 희석 추적 표준 용액(5.6.3.5) 0 µL, 15 µL, 30 µL, 45 µL, 그리고 60 µL와 함께 희석 내부표준용액(5.6.3.6)을 40 µL를 튜브에 넣는다. 이때 피펫은 potassium carbonate 용액에 담가둔다. 각 유리 튜브를 멈춤장치를 이용하여 달고 난 후 기계적인 셰이(5.6.4.3)를 이용하여 30초 동안 흔든다.

· 튜브에 hexane 5 mL, acetic anhydride 1 mL를 추가한다. 기계적인 셰이커를 이용하여 (3 ± 1) 초 동안 흔드는 과정을 5번 반복한다. 이 과정이 끝난 후 derivatization reaction escape동안 가스가 형성되도록 멈춤장치를 제거한다. 가스가 거의 형성되지 않을 때 각 튜브를 (30±5)초 동안 3회 반복하여 흔든 후 멈춤장치를 제거하여 가스가 모두 방출되도록 한다.

· 부분으로 분리되도록 충분한 시간을 둔다.

· 쪽으로 분리된 용액(hexane)에 포함된 방부제의 실제 농도를 (mg/L)단위로 계산한다.

### 6.5.2 Derivatization(유도체 생성)

·출장치(Stopper)가 달린 50 mL 용량의 유리 튜브에 35 mL 의 0.1 M potassium carbonate 용액을 넣는다. 피펫이 potassium carbonate 용액에 담겨있는 동안 눈금이 표시된 피펫을 이용하여 제 9부의 3.3에서 얻은 추출물 400 µL와 희석된 내부 표준 용액(5.6.3.6) 40 µL를 튜브에 넣는다.

· 때 5 mL의 hexane과 1 mL 의 acetic anhydride를 추가한다. 기계적인 셰이커를 이용하여 (3±1) 초

5)CPSil-8 CB-MS는 시중에 구입가능하고 기준에 적합한 품목의 단편적인 예이다. 이 정보는 유럽기준 조항을 참고하는 업자들의 편의를 위한 것이며 CEN의 추천사항을 반영하지는 않는다.



- 안 혼드는 과정을 5 번 반복한다. 이과정이 끝난 후 'derivatization reaction escape'동안 가스가 형성  
 도록 멈춤장치를 제거한다. 가스가 거의 형성되지 않을 때 각 튜브를 (30 ± 5) 초 동안 3 회 반복하여  
 :른 후 멈춤장치를 제거하여 가스가 모두 방출되도록 한다.
- 부분으로 분리되도록 충분한 시간을 둔다.

6.5.3 결정

6.4.4에 방법에 따라 기체 착색판독법(gas chromatography determination)을 진행한다. 5.6.5.1과  
 6.5.2에서 얻은 hexane 층(phase)을 추가한다.

6.6 분석물의 농도 계산

이부 기준의 peak 범위에 의해 각 성분의 peak 범위를 나눔으로서 각 측정 용액의 peak 범위 비율을  
 |산한다.

·정 용액으로부터 구한 측정 그래프로부터 hexane 추출물에 포함된 나무 방부제의 농도를 계산한다.  
 료의 나무 방부제 농도를 다음의 공식에 따라 계산한다.

$$\text{Conc [mg/kg]} = \frac{C_{\text{comp, 용매}} [\text{mg/L}] * 312.5}{A} \quad (6)$$

기서,

- C<sub>comp, 용매</sub> : hexane 추출물에 포함된 나무 방부제의 농도
- A : 분석(제9부 참조)에 의해 얻어진 시험편의 질량(grams 단위)
- 312.5 : 농도를 mg/kg단위로 계산하기 위한 상수 값

6.7 한계와 정밀도

표 11-18 한계와 정밀도

물질	작용 한계 (mg/kg)	상대표준편차, 작용 한계에서의 %	회수율 : 너도밤나무(beech wood)의 작용한계에서의 %
2,4-Dichlorophenol	(5) <sup>a</sup>	3.7	114
2,4,6-Trichlorophenol	(5) <sup>a</sup>	3.1	96
2,4,5-Trichlorophenol	(10) <sup>a</sup>	0.9	115
2,3,4,6-Tetrachlorophenol	(1) <sup>a</sup>	5.0	114
Pentachlorophenol	2	5.6	120
Lindane	2	5.0	102
Cyfluthrin	10	13.1	101
Cypermethrin	10	2.9	109
Deltamethrin	10	8.2	92
Permethrin	10	11.8	80.5

a 제 8 부의 요구사항에는 이 물질에 대한 요구사항이 없지만, 괄호안의 값을 적용한다.

·상관 계수치 (r) : > 0.995(단 2,4,5-Trichloropheno = 0.992로 적용한다)

5.6.8 시험 보고서

험 보고서에는 다음과 같은 항목들을 포함해야한다

- ) 시험한 제품과 재료의 유형과 식별
- ) 이 규격의 참고사항
- ) 시험편 추출물에 포함된 나무 방부제의 식별
- ) 완구 재료에서의 농도[mg/kg]로 표현된 식별 가능한 각각의 나무 방부제 총량

시험 진행 기준에 벗어난 모든 상황  
시험 날짜

## 7 방부제

### 7.1 원리

방부제는 측정 내부표준법에 따라 LC-DAD(liquid chromatography with ultraviolet detection)방법에  
해 완구 재료 추출물에서 결정된다.

1. Phenol은 5.5.2에 규정된 LC-DAD 방법에 의해 결정된다.

### 7.2 기준 항목, 반응물, 용매

#### 7.2.1 기준 항목

7.2.1.1 1,2-Benzylisothiazolin-3-one

7.2.1.2 2-Methyl-4-isothiazolin-3-one

7.2.1.3 5-Chloro-2-methyl-4-isothiazolin-3-one(≈1,2%)/2-methyl-4-isothiazolin-3-one(≈0,3%)

2. 5-Chloro-2-methyl-4-isothiazolin-3-one(그리고 2-methyl-4-isothiazolin-3-one 혼합물)의 농도는  
공자와 각 묶음(the batch)에 따라 결정된다.

#### 7.2.2 반응물과 용매

7.2.2.1 초산, glacial

7.2.2.2 메탄올

7.2.2.3 초산, 0.4 %(V/V)의 수용성 용액

### 7.3 표준 용액

표준 용액을 (4±2)℃ 온도의 어두운 곳에 보관하고 안정도를 주기적으로 확인한다.

#### 7.3.1 1,2-Benzylisothiazolin-3-one의 표준 용액(50mg/L)

1mg의 무게를 측정하고 난 후 1,2-Benzylisothiazolin-3-one(5.7.2.1.1)용액 10 mg을 200 mL 용적 플라  
스크에 주입한다. 25 mL의 이동상을 주입하고 조심스럽게 섞어서 용해시킨다. 완전히 용해하기 위해 초  
음파 기기에 10 분 동안 넣어둔다. 이동상으로 표시선까지 채운다.

#### 7.3.2 2-Methyl-4-isothiazolin-3-one의 표준 용액(100mg/L)

1 mg의 무게를 측정하고 난 후 2-Methyl-4-isothiazolin-3-one(5.7.2.1.2)용액 10 mg을 100 mL 용적  
플라스크에 주입한다. 25 mL의 이동상을 주입하고 조심스럽게 섞어서 용해시킨다. 완전해 용해하기 위  
해 초음파 기기에 10 분 동안 넣어둔다. 이동상으로 표시선까지 채운다.(5.7.2.2.3)

#### 7.3.3 5-Chloro-2-methyl-4-isothiazolin-3-one의 표준 용액(120 mg/L)

5-Chloro-2-methyl-4-isothiazolin-3-one(5.7.2.1.3)용액 1.0 g을 측정하여 100 mL 용적 플라스크에 주입  
한다. 25 mL의 이동상을 주입하고 조심스럽게 섞어서 용해시킨다. 이동상으로 표시선까지 채운다.

## 7.4 장치

### 7.4.1 초음파 기기

### 7.4.2 눈금이 표시된 피펫

### 7.4.3 Vortex® shaker

### 7.4.4 원심분리기

**7.4.5 LC-UV(liquid chromatograph with UV detector)**

·래의 LC-UV 조건은 isothiazolinone을 결정하는데 적합하다.

·럼(Column): C18, 120Å, 18.5 μm, 마개, (Hypersil RP<sup>26</sup>), 혹은 상응하는), 25 cm x 0.46 cm

·드(mode): Isocratic

·럼 온도: 27℃

·량(Flow rate): 1.0(mL/min)

·입 량: 30 μL

·동상 : 메탄올 : 수용성 초산, 0.4 %(20:80)

·V 파장: 280 nm(5-Chloro-2-methyl-4-isothiazolin-3-one과 2-Methyl-4-isothiazolin-3-one의 경우)  
320 nm(1,2-Benzylisothiazolin-3-one)

**7.5 절차**

**7.5.1 측정 용액**

(7.4.5)의 조건에 따라 LC-UV 또는 LC-MS/MS 결정과정을 진행한다. 측정 용액(5.7.5.1)과 제9부의 2.3, 8.5.3, 8.7.3 혹은 8.9.3에서 구한 추출물을 적당량 주입한다.

**7.5.2 측정**

(7.4.5)의 조건에 따라 LC-UV 결정과정을 진행한다. 측정 용액(5.7.5.1)과 제9부의 8.2.3, 8.5.3, 8.7.3 은 8.9.3에서 구한 추출물을 적당량 주입한다.

**7.6 분석물의 농도 계산**

·정용액에서 구한 측정 그래프를 이용하여 추출물에 포함된 방부제의 농도를 결정한다.  
·료의 방부제 농도를 다음의 공식에 따라 계산한다.

$$\text{Conc [mg/kg]} = \frac{C_{\text{comp,용매}} [\text{mg/L}]}{A} \times 15 \quad (1)$$

여기서,

$C_{\text{comp,용매}}$  : 추출물에 포함된 방부제의 농도

A : 분석(제 9부 8.2.3, 8.5.3, 8.7.3, 혹은 8.9.3 참고)에 사용된 시험편의 질량(grams 단위)

**7.7 한계와 정밀도**

표 11-19 한계와 정밀도

물질	완구 재료의 한계(mg/kg)	상대표준편차, (25 mg/L 에서)	회수율 : party bubble의 25 mg/L, 5 mg/L, 20 mg/L의 평균 %
1,2-Benzylisothiazolin-3-one	5(작용 한계)	2.2	80
2-Methyl-4-isothiazolin-3-one	10	3.8	86
5-Chloro-2-methyl-4-isothiazolin-3-one	10	3.0	89

상관 계수치 (r): > 0.995

**7.8 시험 보고서**

·험 보고서에는 다음과 같은 항목들을 포함해야 한다.

5)Hypersil RP는 시중에 구입가능하고 기준에 적합한 품목의 단편적인 예이다. 이 정보는 유럽기준 조항을 참고하는 업자들의 편의를 위한 것이며 CEN의 추천사항을 반영하지는 않는다.

- ) 시험한 제품과 재료의 유형과 식별
  - ) 이 규격의 참고사항
  - ) 시험편 추출물에 포함된 방부제의 식별
  - ) 완구 재료에 포함된 식별가능한 각 방부제의 총량 (농도[mg/kg]로 표현한다)
  - ) 시험 진행 기준에 벗어난 모든 상황
- 시험 날짜

## 8 가소제

### 8.1 원리

내부표준법과 외부표준법에 따라 GC-MS(gas chromatography with mass spectrometry detection)에 해 완구 재료의 수용성 추출물에서 가소제를 결정한다.

### 8.2 기준항목, 반응물과 용매

#### 8.2.1 기준항목

- 8.2.1.1 Triphenyl phosphate, CAS No. 115-86-6
- 8.2.1.2 Tri-o-cresyl phosphate(tri-o-tolyl phosphate), CAS No. 78-30-8
- 8.2.1.3 Tri-m-cresyl phosphate(tri-m-tolyl phosphate), CAS No. 563-04-2
- 8.2.1.4 Tri-p-cresyl phosphate(tri-p-tolyl phosphate), CAS No. 78-32-0
- 8.2.1.5 Benzyl butyl phthalate(internal standard), CAS No. 85-68-7

#### 8.2.2 반응물과 용매

- 8.2.2.1 아세톤
- 8.2.2.2 톨루엔
- 8.2.2.3 에틸 아세테이트
- 8.2.2.4 혼합 용매(Solvent mixture): 95 % 의 톨루엔과 5 % 의 에틸 아세테이트 혼합물(부피)

### 8.3 표준 용액

#### 8.3.1 축적 표준 용액(120 mg/L )

1 mg의 무게를 측정하고 난 후 (12±1) mg의 각 가소제(5.8.2.1.1~5.8.2.1.4)를 100 mL 용적 플라스크에 주입하고 25 mL의 아세톤을 추가하여 조심스럽게 섞어 용해시킨다. 그 후 아세톤으로 표시선까지 채우고 섞어준다.

#### 8.3.2 축적내부표준용액

10 mg/mL (아세톤에 포함된 Benzyl butyl phthalate)

#### 8.3.3 희석내부표준용액

1 mg/mL (아세톤에 포함된 Benzyl butyl phthalate)

### 8.4 장치

#### 8.4.1 Gas chromatography with mass spectrometry detector

- 입기(Injector):
- 드(mode): Splitless 1 분
- 반가스(Carrier gas): 헬륨(Helium)
- 입기 온도: 275℃
- 입 량(injection volume) : 1 µL

럼(Column): Optima delta-3<sup>27)</sup>(혹은 상응하는), 30 m × 0.25 mm(ID), 0.25 μm(필름 두께)

온 프로그램: 100℃(1 분) - 7℃/min - 300℃ - 10 분

출기: MSD

송관(Transfer-line) 온도: 290℃

Mode: SIM

### 8.4.2 정량화 이온

정량화를 위해 각 물질에 대해 target ion을 이용한다. 확인을 위해서는 qualifier ion을 이용한다.

1) Base ion은 주로 target ion과 mass spectrum에서 qualifier로서 ion with second highest peak으로 선택된다. 다른 물질에 의해 간섭을 받는다면 다른 이온을 선택한다. qualifier ion을 이용하면 간섭 그늘(interfering signals)이 발생하여 false positive results의 위험이 감소한다. qualifier ion은 기대값 오차 범위 20 % 이내에서 사용 가능하다.

표 11-20 가소제의 Target ions과 qualifier ions

물질	Target 이온 (m/z)	Qualifier (m/z)
Triphenyl phosphate	325	169
Tri-o-cresyl phosphate;tri-o-tolyl phosphate	165	179
Tri-m-cresyl phosphate;tri-m-tolyl phosphate	368	165
Tri-p-cresyl phosphate;tri-p-tolyl phosphate	368	165

표 11-21 내부기준의 Target ions과 qualifier ions

물질	Target 이온 (m/z)	Qualifier (m/z)
Benzyl butyl phthalate(internal standard)	149	206

표 11-22 내부기준의 Target ions과 qualifier ions

Start time(분)	Monitored ions (m/z)
27	149,206
29	325,169
31	165,179,368

## 8.5 절차

### 8.5.1 일반사항

표, 표준 용액 혹은 측정용액과 접촉하는 모든 유리제품들을 아세톤으로 두 번씩 씻어낸다.

7)Optima delta-3는 시중에 구입가능하고 기준에 적합한 품목의 단편적인 예이다. 이 정보는 유럽기준 조항을 참고하는 업자들의 편의를 위한 것이며 CEN의 추천사항을 반영하지는 않는다.

8.5.2 측정 용액

·루엔에 가소제를 0.3 mg/L, 0.6 mg/L, 1.2 mg/L, 1.8 mg/L 그리고 2.4 mg/L의 농도로 만들어진 속 내부표준 용액(5.8.3.2)과 표준 용액(5.8.3.1)으로부터 혼합 가소제 측정 용액(각각 5 mg/L 의 내부기를 포함한다)들을 준비한다.

8.5.3 측정

100 mL의 물에 50 µL 의 축적내부표준용액(5.8.3.2)을 추가하여 대상물 blank를 준비한다.  
 N 71-10:2005의 6.4에서 얻은 수용성 추출물 100 mL 에 희석내부표준용액(5.8.3.3) 50 µL를 더한다. Internally-spiked blank와 혼합용액(5.8.5.2) 10 mL 를 1 분 동안 흔들어서 생성된 수용성 추출물에서 10 mL 를 추출한다. 두 층으로 분리될 때까지 기다린 후 위쪽의 물질을 따라낸다.

8.4의 내용에 따라 기체 착색판독을 진행한다. 측정용액(5.8.5.2)과 blank, 수용성 추출물(migrate)의 추출물(extract)을 주입한다.

데이터 수집이 완료되면 적절한 target ions과 qualifier ions를 이용하여 측정 곡선을 작성한다. 이때 내부표준을 이용한다.

8.6 대상 농축물 계산

내부표준의 peak 범위에 따라 각 성분의 peak 범위를 나누어 각 측정 용액의 peak 범위 비율을 계산한다.

·정 용액에서 구한 측정 그래프를 이용하여 수용성 추출물(migrate)의 추출물(extract)에 포함된 가소제의 농도를 결정한다.

·물질의 가장 낮은 측정기준이 10 %를 넘지 않는다면 해당 가소제 물질은 빈칸으로 둔다.

·용성 추출물(migrate)의 추출물(extract)에 포함된 가소제의 농도를 다음의 공식에 따라 계산한다.

$$Conc [ mg/L ] = \frac{C_{comp, 용매} [ mg/L ]}{10} \quad (8)$$

기서,

$C_{comp, 용매}$  : 수용성 추출물(migrate)의 추출물(extract)에 포함된 가소제의 농도

8.7 한계와 정밀도

표 11-23 한계와 정밀도

물질	수용성 물질의 작용 한계 ( mg/L )	상대표준편차, 0.03 mg/L 에서의 %
Triphenyl phosphate	0.03	4.6
Tri-o-cresyl phosphate	0.03	5.9
Tri-m-cresyl phosphate	0.03	5.0
Tri-p-cresyl phosphate	0.03	3.7

- 상관 계수치 (r): > 0.995

8.8 시험 보고서

시험 보고서에는 다음과 같은 항목들을 포함해야 한다.

1) 시험한 제품과 재료의 유형과 식별

) 이 규격의 참고사항

- 1 시험편의 추출물에 포함된 방부제의 식별
- 1 완구 재료의 수용성 추출물에 포함된 가스제의 분석 결과 (농도[mg/L]로 표현한다.)
- 1 시험 진행 기준에 벗어난 모든 상황  
시험 날짜

## 9 초산에틸, 메틸알코올

### 9.1 시약

- 1 초산에틸 순도 95.0 % (질량 분량) 이상인 것
- 1 메틸알코올 순도 95.0 % (질량 분량) 이상인 것

### 9.2 장치 및 기구

9.2.1 가스 크로마토그래프 가스 크로마토그래프는 온도 조절이 가능하고 시린지, 분석 칼럼과 이동 기체 등의 모든 액세서리를 갖춘 장비. GC 주입부는 모세관 칼럼을 장치할 수 있어야 한다. 일정한 주입 부피를 사용할 수 있는 모든 방법이 가능하다.

9.2.1.1 시료 주입부 이 부분은 다양하게 온도를 변화시킬 수 있는 항온조와 주입구를 포함하고 있다. 주입 온도는  $\pm 1\text{ }^{\circ}\text{C}$  오차를 가질 수 있도록 설정되어야 한다.

9.2.1.2 GC 칼럼 고온용 칼럼이면서 DB-624 또는 이와 유사한 성질을 가진 칼럼이 권장된다.

9.2.1.3 칼럼 오븐 칼럼 오븐은  $30\text{ }^{\circ}\text{C} \sim 300\text{ }^{\circ}\text{C}$ 까지 일정하게 가열되며 온도 조절이 가능해야 하며  $0.5\text{ }^{\circ}\text{C}$  이내로 온도 설정이 가능해야 한다. 조작하는 최고 온도가 칼럼의 최대 조작 온도를 초과해서는 안 된다.

9.2.1.4 질량분석기 전자충격 이온화방법으로  $70\text{ eV}$  이온화 에너지를 사용하는 저분해능 기를 사용한다. 이 시스템은 선택이온 모니터링(SIM)의 사용이 가능해야 한다. 각 사이클은 18개의 온도보다 적게 선택하여 검출해야 하고, 사이클 시간은 1초보다 적게, 적분시간은 최소한 하나의 이온( $m/z$ )당  $25 \times 10^{-3}$  초보다 크게 설정해서 사용한다. 검량표준물과 원도 설정 혼합물에 대한 적합성을 검증할 수 있다면 분석자는 다른 사이클 시간과 적분시간을 사용할 수도 있다.

9.2.1.5 데이터 처리 장치 전자 감응의 신호를 받아 자동적으로 봉우리 면적이 계산되는 자료 처리 방식(컴퓨터)이 사용된다.

### 9.2.1.6 기 체

9.2.1.6.1 운반 기체 부피 분량으로 99.9 % 이상의 순도를 지니는 건조한 헬륨

### 9.2.1.7 유리 기구

9.2.1.7.1 부피 측정용 유리 기구 측정 대상 유기물의 오염을 피하기 위하여 아세톤으로 충분히 세척한 다음 사용한다.

9.2.1.7.2 기타 유리 기구 부피 측정용을 제외한 모든 유리 기구는  $105\text{ }^{\circ}\text{C}$ 에서 2시간 동안 가열한 후 아세톤으로 충분히 세척한 다음 사용한다.

9.2.1.8 시료 채취용 바이알 시료를 추출하거나 표준 물질을 채취할 때 사용한다. 이 바이알은 실리코넬과 알루미늄 실링이 있어 밀폐를 보장하여야 하며, 측정에 방해되는 물질을 함유해서는 안 된다.

## 9.3 시험방법

### 9.3.1 가스 크로마토그래프 질량분석기 측정조건

#### 9.3.1.1 가스 크로마토그래프 질량분석기

- 1 칼럼 : DB-624( $60\text{ m} \times 0.25\text{ mm} \times 1.40\text{ }\mu\text{m}$ ) 또는 검출하고자 하는 성분을 완전히 분리할 수 있으며, 9.2.1.2의 최소한의 요건을 만족하는 어떠한 칼럼도 사용될 수 있다.
- 1 칼럼 온도 :  $50\text{ }^{\circ}\text{C}$  (4분)  $\rightarrow 4\text{ }^{\circ}\text{C}/\text{분} \rightarrow 210\text{ }^{\circ}\text{C}$  (3분) 또는 검출하고자 하는 성분을 완전히 분리할 수

는 온도 조건

- 주입구 온도 : 200 ℃
- 컬럼 유속 (flow) : 1.0 mL/min
- 이온 소스(Ino source) 온도 : 250 ℃
- 이온화 모드(Ionization mode) : EI
- 검출기 : 질량분석기

#### 9.3.1.2 헤드스페이스 샘플러(Headspace sampler)

- 가스 크로마토그래프 실행 시간 (GC Cycle) : 47 min
- 시료 평형 시간 (Sample Equilibration) : 20 min
- 오븐 온도 (Oven Temp) : 95 ℃
- 주입구(Needle) 온도 : 95 ℃
- 트랜스퍼(Transfer line) 라인 온도 : 95 ℃

9.3.1.3 시료 용액 조제 미리 조제된 균일한 시료 약 0.1 g을 20 mL의 헤드스페이스 샘플러용 바이알에 재빨리 넣고 실리콘 마개로 막은 후 소수점 셋째 자리까지 정확히 단다. 이 바이알을 클램프를 이용하여 실링을 한 후 즉시 분석을 수행하여야 한다.

9.3.1.4 바탕 시험 용액의 조제 시료와 같은 양의 아세톤을 사용하여 시료 전처리 방법에 따라 조작하여 바탕 시험 용액을 조제한다. 바탕 시험 용액에서 분석 대상 물질이 검출되는 경우에는 바탕 시험을 빼고 검출 값으로 한다.

9.3.1.5 첨가 회수 시험 용액의 조제 시료와 같은 양의 아세톤에 표준 물질 각 일정량을 넣어 시료 처리방법에 따라 조작하여 얻어진 용액을 첨가 회수 시험용액으로 한다.

9.3.1.6 검정 곡선 검정 곡선은 측정할 때 작성한다. 혼합 표준용액을 가스 크로마토그래프에 주입하여 표준 물질의 봉우리 면적(또는 높이)의 비로부터 각각의 검정 곡선을 작성하고 검정 곡선에 의하여료를 정량 한다. 검정 곡선의 농도 범위는 분석법의 검출 하한 값 및 정량 상한 값과 예상되는 농도 수준을 포함하여 3단계 이상으로 한다.

9.3.1.7 시료의 측정 검정 곡선을 작성한 다음 측정용 시료용액, 바탕 시험용액 및 첨가 회수 시험용액을 5.9.3.1.2에 명기되어 있는 조건으로 가스 크로마토그래프 질량분석기에 주입하여 측정한다. 일정 간마다 검정 곡선 중간 농도의 표준용액을 측정하고, 기대 값의  $\pm 15\%$  이내에 있어야 한다. 만일 이위를 벗어난 경우에는 가스 크로마토그래프를 재조정하고 검정 곡선을 다시 작성하여 측정한다.

#### 9.3.1.8 동정, 정량 및 계산

9.3.1.8.1 동정 분석 대상 물질의 봉우리가 예상 머무름 시간  $\pm 5$ 초 이내에 나타나면 물질이 존재하는 것으로 본다.

9.3.1.8.2 정량 얻어진 분석 대상 물질의 봉우리 면적(또는 높이)의 비에 의하여 검정 곡선에서 정량한다. 검출량, 분석한 시료량 등을 적용하여 시료 중의 분석 대상 물질의 농도를 구한다.

9.4 시험 보고서 시험 보고서에는 적어도 다음 사항이 포함되어 있어야 한다.

- 제품에 관한 모든 정보(제조 회사, 제품 이름, 로트 번호 등) 기록
- 시험 방법
- 시험 편차
- 측정 또는 검출된 모든 성분의 완전한 목록
- 측정된 모든 성분의 농도
- 가능하다면, 측정 횟수를 포함한 시료 내 성분의 측정 농도의 정확도
- 측정 중 파악한 어떤 예외적인 특징들(크로마토그램에서)



## 부록 A (참고) 휘발성 용매 분석 방법

### 1 서론

주어진 시간 안에 부록 A에 나와 있는 방법의 유효성과 피어-리뷰를 분석하기에 불가능했다. 그러므로 이 부록의 방법들은 기준을 정한다기 보다 정보를 제공하는 쪽에 더 가깝다. 여기에 나와 있는 방법들을 따르고자하는 연구소는 시험 결과가 쓰일 목적에 충분한 요건을 갖춘 시험을 해야 한다.

#### 1.1 일반사항

전한 재료인지를 증명하기 위한 시험과 화학제품의 방출(emission)에 대한 평가는 매우 중요하다. 일반적으로 적합한 시험 결과는 완구가 안전한지 또는 안전하지 않은지를 판단할 수 있게 한다. 그러므로 시된 관련된 결과는 이 방법들에 의해 얻어져야 한다.

발성 유기용매에 노출(흡입)에 대한 평가는 단계적인 시험에 의해 분석적으로 유도 될 수 있다:

- 완구 시료에 포함되어 있는 총 용매의 양 (제 1단계)
- 완구 시료에서 추출한 용매의 (초기)증발 비율 (제 2단계)

1단계는 최악의 노출 상황에 근거한 것이다. 여기서는 완구 시료로부터 용매가 바로 증발한다고 가정한다. 그러므로 완구 시료에 포함된 용매의 총량을 평가하기 위해 높은 증발 온도(90°)에서 static headspace method (A.2)를 선택했다.

2단계는 실생활 조건을 바탕으로 하는 시험을 요구하고, 짧고 긴 배출(민감하고 상습적인 건강의 영향 반영하기 위함)에 대해 구분한다. 이 단계에서는 긴 시간 간격 동안 몇 번의 샘플링(sampling time)을 통해 배출의 측정 결과를 얻는다.

발성 용매의 농도를 측정하는 역동적인 열 탈착 법(thermal desorption method)(A.3)은 완구의 기체 배출을 분석하기 위해 채택한다.

#### 1.2 단계적인 시험 접근

완구 재료는 우선 Static headspace GC-MS방법으로 분석되었다. 완구 재료의 1 그램당 휘발성유기화합물(VOC)의 양은  $\mu\text{g}$  단위로 표기된다. 만약 static headspace method으로 측정할 때 농도가 높게 측정되었다면 두 번째 방법인 열 탈착 법(thermal desorption method)를 실행한다. 두 번째 방법은 실생활 조건을 반영한다는 장점이 있으며 아래와 같은 적용된다.

동일한 온도에서 열 탈착 법(thermal desorption method)의 민감도는 Static headspace의 방법으로 시험한 결과보다 더 높다. 이는 냉각된 주입 시스템(injection system)안의 충분한 양(enrichment)의 VOC와 함께 동적인 조건에서 시험함으로써 얻어진다. 이 기술을 이용하여 40°C 온도에서 방출되는 용매가 늘 수 있다.

방출 용매를 가스 부피로(방출한 가스 부피)와 관련지어 결과물을  $\mu\text{g}/\text{m}^3$  의 단위로 표기할 가능성이 있다. 결과는 제8부의 표2F에 나와 있는 한계와 비교가 가능하다.

## 2. 정적인 헤드스페이스(Static headspace)- GC/MS - 방법

### 2.1 원칙

·구에 포함된 휘발성 유기 물질(VOC)은 헤드스페이스 -GC/MS로 식별되고 결정된다. 봉인된 유리 기안의 시료를 90℃ 온도로 가열하면서 휘발성 유기물질이 시료로부터 증발하여 고체 위에 가스상을룬다. 45 분 동안 이 온도를 유지한 후 유리용기로부터 헤드스페이스 가스(위쪽에 기화된 가스)를 추하여 GC/MS 시스템에 바로 주입 시킨다. VOC의 정량화는 내부 기준과 같이 toluene-d8을 사용하여는다.

### 2.2 반응물

표 A.1 분석 대상물과 용매

물질	CAS 번호
메탄올 (용매)	67-56-1
톨루엔-d8 (내부 기준)	108-88-3
벤젠	71-43-2
톨루엔	108-88-3
에틸벤젠	100-41-4
크실렌 (모든 이성체)	106-42-3/5
1,3,5- Trimethylbenzen	108-67-8
트리클로로에틸렌	79-01-6
디클로로메탄	75-09-2
n-Hexane	110-54-3
니트로벤젠	98-95-3
Cyclohexanone	108-94-1
3,5,5 Trimethyl-2-cyclohexene-1-one (isophorone)	78-59-1

### 2.3 표준 용액

#### 2.3.1 일반사항

·벤젠, 톨루엔, 에틸벤젠, 크실렌(모든 이성체), 1,3,5-Trimethylbenzene, 트리클로로에틸렌, 그리고 디클로로메탄을 위해 혼합 축적 표준 용액을 준비한다. n-Hexane, 니트로벤젠, Cyclohexanone, 그리고 3,5,5 trimethyl-2-cyclohexene-1-one(isophorone)을 위해 분리된 축적 표준 용액을 준비한다. 이 축적 표준액들을 냉장고에 (42±2)℃ 온도에 보관한다.

#### 2.3.2 축적 표준 용액(약 2 mg/mL)

·축적 표준 용액을 준비하기 위해서는 무게를 mg 단위로 측정한다. 적절한 용매 (200± 20) mg 을 A.2.3.1 참조) 100 mL 용적 측정의 플라스크에 담는다. 표시선까지 메탄올을 채우고 조심스럽게 섞는다. 축적 표준 용액을 준비할 때 (최저 휘발성/최대 끓는 점)의 용매를 가지고 시작한다.

#### 2.3.3 축적 내부 표준 용액(약 2 mg/mL)

·1 mg의 무게를 측정한 뒤 톨루엔-d8 용액 (200±20) mg 을 100 mL 용적 플라스크에 담는다. 메탄올 표시선까지 채우고 조심스럽게 섞는다.

**.2.3.4 측정 용액 I (약 0.2 mg/mL)**

·리 피펫을 사용하여 적절한 10 mL의 측정 표준 용액(A.2.3.2)을 100 mL의 용적 플라스크에 담는다. 탄올을 표시선까지 채우고 조심스럽게 섞는다.

**A.2.3.5 측정 용액 II (약 0.02 mg/mL)**

·리 피펫을 사용하여 적절한 10 mL의 측정 용액 I (A.2.3.4)을 100 mL의 용적 플라스크에 담는다. 메-올을 표시선까지 채우고 조심스럽게 섞는다.

**.2.3.6 희석된 내부 표준 용액(약 0.02 mg/mL)**

·리 피펫을 사용하여 1 mL의 측정 내부 표준 용액을(A.2.3.3)을 100 mL의 용적 플라스크에 담는다. 탄올을 표시선까지 채우고 조심스럽게 섞는다.

**.2.4 장치**

.2.4.1 GC-MS(gas chromatography with mass spectrometer detection)와 헤드스페이스 샘플러(ampler)

**.2.4.2 헤드스페이스 GC-MS를 위한 분석 조건****표 A.2 정적 용기: 분석을 위한 조건들**

주입기 :	
모드 :	Splitless 0.5 분
운반가스(Carrier gas) :	헬륨(Helium)
주입기 온도 :	235℃
주입량 :	Loop 1 mL
컬럼(Column) :	DB-VRX <sup>2B)</sup> : 30 m x 0.25 mm (ID) x 1.45 μm(필름 두께), 혹은 이와 상응하는
오븐 프로그램 :	40℃ (7 min)- 10℃/min-125℃ - 0 min-15℃/min- 250 ℃(5 min)
검출기 :	ITD
모드 :	SIM

**.2.5 절차****.2.5.1 시료 준비**

1 mg의 무게를 측정하고 난 후 (10±5) mg의 시험편을 20 mL 헤드스페이스 유리병에 넣고 10 μL의 석된 내부 표준 용액(A.2.3.6)을 첨가한다. 그리고 용기를 빨리 봉인한다. GC/MS 분석을 실시하기 전 |, 유리병의 온도를 90℃ 까지 올린 후 이 온도를 45 분 동안 유지한다.

- 1. 농도가 낮은 VOC를 포함한 시료의 휘발성 용매를 결정하는 것이 필요하다면, 시료의 크기를 300 mg 까지 늘려야 한다.
- 2. 시험실 시료가 여러 다른 물질(예 : 파랑, 노랑 그리고 여러 색의 어린이용 텐트)로 구성되어 있을 때에는, 이 시료들을 각각 다른 물질로 분리해서 분석하는 것이 필요하다.
- 3. 시료 전체의 질량 중에서 성질이 다른 물질들의 질량을 나누는 것은 시료 전체의 방출량을 정확

B)DB-VRX는 시중에 구입가능하고 기준에 적합한 품목의 단편적인 예이다. 이 정보는 유럽기준 조항을 참고하는 업자들의 편의를 위한 것이며 CEN의 추천사항을 반영하지는 않는다.

히 계산하기 위해서 결정된다.

**2.5.2 측정 기준(용액)**

1 µg, 0.2 µg, 0.5 µg, 1.0 µg 그리고 3.0 µg의 분석물을 5 µL, 10 µL, 25 µL, 50 µL, 그리고 150 µL 의 측정 용액 II (A.2.3.5)와 희석된 내부 표준 용액(A.2.3.6)과 함께 각각의 20 mL 헤드스페이스 유리 병에 넣음으로서 여러 측정 기준(용액)을 만든다. 각각의 용기에 기준(용액)을 넣은 후 재 빨리 봉인 한다. GC/MS 분석 이전에 유리병 온도를 90℃ 까지 올린 후 이 온도를 45분 동안 유지한다.

**2.5.3 측정**

측정 기준(용액)을 A.2.4.2의 조건에 따라 GC 측정을 진행한다. A.2.5.1에서 만들어진 시료 유리병으로부터 추출된 기체를 주입한다. 측정 기준(용액) (A.2.5.2)도 동일한 방법으로 진행한다.

GC/MS는 GC/MS에 의해 검출되고 정량화된다. target ion은 물질의 정량화를 위해 이용하고 qualifier ion은 물질의 긍정적인 식별(positive identification)을 위해 사용한다.

표 A.3에 나열된 헤드스페이스 방법을 위해 선택된 휘발성 유기물질의 유지 시간과 특정 fragment ions은 표 A.3에 나타나 있다.

**표 A.3 정적 헤드스페이스: 분광계 식별(chromatographic identification)**

물질	전형적인 유지 시간 (분)	target ion (m/z)	qualifier ions (m/z)
톨루엔-d8 (내부 기준)	11.4	98	100
벤제인	7.4	78	77/51
톨루엔	11.5	91	92/89
에틸벤젠	14.15	91	106/51
m- & p-Xylene	14.5	91	106/105
o-Xylene	15.1	91	106/78
1,3,5-트리메틸벤제인	16.8	105	120/119
트리카클오에틸린	8.8	130	95/132
디크로로메테인	3.4	49	84/86
n-헥세인	4.7	57	85/43
니크로벤제인	19.05	77	123/51
사이클로헥사논	15.0	98	55/42
이소포론	19.6	82	39/138

각 측정 기준(용액)의 peak 범위를 내부 기준(target ion 98)의 범위로 나눔으로서 각 측정 기준(용액)의 peak 범위를 계산한다. 해당 물질의 농도(µg)에 대비하여 peak 범위 비율을 도식화함으로서 측정 곡선을 만든다.

**2.6 분석물의 농도 계산**

표 A.3에 포함된 각 대상물질의 peak 범위의 비율은 각 해당물질(target ion)의 peak 범위를 내부 기준(S) 범위(target ion)로 나눔으로서 계산된다.

$$\text{Peak area ratio} = \frac{\text{Peak area of the component (t.ion)}}{\text{Peak area of the IS.(t.ion)}} \tag{A.1}$$

주. 내부 기준 = 톨루엔-d8 (target ion 98)

OC의 총량( µg단위의 conc. (x) )은 현재 측정공식에 peak 범위 비율을 도식화함으로써 계산한다.

$$y = a \times x[\mu\text{g}] + b \tag{A.2}$$

$$\text{conc } x \text{ (x) in } \mu\text{g} = \frac{(y \text{ (peak 범위 비율) } - b)}{a} \tag{A.3}$$

$$\text{conc } x \text{ (x) in } \mu\text{g} / \text{g} = \frac{(\mu\text{g (x)})}{\text{g(sample) per vial}} \tag{A.4}$$

2.7 유효성, 정밀도 및 한계

2.7.1 검출 한계, 정량화 한도 및 분출 한계

표 A.4 검출 한계, 정량화 한도 및 분출 한계

단위 : ug/g

물질	검출 한계 (µg단위의 절대값)	정량화 한도 (µg단위의 절대값)	완구 재료의 분출한도 <sup>a</sup>		
			텐트	평창 가능한 완구	헬멧
벤제인	0.03	0.09	-	-	-
톨루엔	0.02	0.06	2	1	0.1
에틸벤제인	0.04	0.11	10	5	0.5
m-& p-Xylene	0.03	0.09	10	5	0.5
o-xylene	0.02	0.06	10	5	0.5
1,3,5-트리메틸벤제인	0.01	0.04	2	1	0.1
트리카롤오에틸레인	0.02	0.05	0.2	0.1	0.05
디크롤오메테인	0.01	0.03	0.2	0.1	0.05
N-헥산	0.03	0.09	20	10	1
니트로벤제인	0.06	0.17	0.2	0.2	0.2
싸이크로헥사논	0.03	0.07	0.5	0.25	0.1
이소포론	0.04	0.12	10	5	0.5

a. 이 한계들은 (A.2)와 (A.3) 두 가지 방법에 의해 분석된 완구 시료에서 얻어진 결과로부터 도출되었다. 이 수치들은 완구 형태에 따른 질량과 다음의 참고 부피에 의해 추정되었다 :

텐트 : 1 kg & 1 m<sup>3</sup> ; 평창 가능한 완구: 500 g & 25 m<sup>3</sup>(내부부피,10 % 가 흡입) ; 헬멧:200 g & 0.01 m<sup>3</sup> (내부부피)

이 한도는 직접적으로 표시되어하며, 수치가 더욱 정확하게 추정 될 수 있는 장소에서, 아래에 주어진 공식 따라 조절 될 수 있다(참고 A.3.6.2)

$$\text{조절된 분출 한도} = \frac{\text{분출 한도} \times \text{완구의 추정된 질량} \times \text{대체 참고 부피}}{\text{완구의 대체 질량} \times \text{추정된 참고 부피}}$$

2.7.2 반복성/재생산성

적인 헤드스페이스 방법의 반복성은 다섯 번 되풀이되는 표준 용액의 제작과 3개의 완구 시료에서 나는 방출물에 의해서 결정된다. 표준 용액과 상대표준편차를 위한 측정 레벨은 표 A.5에 나타나 있다. 1 개의 완구 시료에서 나온 결과와 그에 대한 상대표준편차는 표 A.6에 나타나 있다.

표 A.5 정적인 헤드스페이스: 측정용액과 이와 관련된 상대표준편차<sup>a</sup>

물질	상대표준편차 (%)					
	Level 1 0.1 µg	Level 2 0.2 µg	Level 3 0.4 µg	Level 4 1 µg	Level 5 2 µg	Level 6 3 µg
벤젠	2.4	3.8	0.8	14.0	6.0	
톨루엔	5.1	3.5	2.2	4.7	0.5	
에틸벤젠	10.1	7.3	4.7	14.4	5.2	
<i>m</i> - & <i>p</i> -크실렌	10.5	5.4	4.3	11.2	2.6	
<i>o</i> -크실렌	4.2	4.9	4.8	12.6	12.5	
1,3,5-Trimethylbenzene	3.3	3.9	6.4	11.2	6.1	
트리클로로에틸렌	7.5	3.3	1.3	7.2	8.4	3.4
디클로로메탄	2.4	9.4	1.7	3.4	6.9	
<i>n</i> -헥산	7.1	8.5	0.5	0.1	0.4	
니트로벤젠	12.4	6.8	3.5	3.4		
Cyclohexanone	4.7	4.8	5.7	3.9		6.5
Isophorone	7.9	9.0	7.8			0.2

<sup>a</sup> 각각의 농도를 위해 5 번의 측정을 했다.

표 A.6 정적인 헤드스페이스 : 3개의 완구 시료 결과

물질	샘플 분석						평균 값 s	RDS %
	1 µg/g	2 µg/g	3 µg/g	4 µg/g	5 µg/g			
완구 시료 1								
톨루엔	0.03	0.20	0.26	0.31	0.35	0.29	20.2	
<i>n</i> -헥산	0.11	0.12	0.13	0.10	0.10	0.11	11.6	
Cyclohexanone	21.9	19.6	17.2	17.3	13.5	17.9	17.4	
Isophorone	43.4	48.4	44.6	37.0	36.1	41.9	12.5	
완구 시료 2								
톨루엔	2.35	2.65	2.25	2.93	2.28	2.56	11.9	
<i>n</i> -헥산	0.15	0.13	0.16	0.15	0.21	0.5	18.8	
Cyclohexanone	9.4	9.0	7.2	10.3	13.4	9.9	23.3	
Isophorone	15.1	15.1	30.6	20.4	15.9	19.4	34.0	
완구 시료 3								
톨루엔	0.85	0.72	0.74	0.82	0.90	0.81	9.3	
에틸벤젠	0.52	0.41	0.45	0.41	0.69	0.50	23.9	
<i>m</i> - & <i>p</i> -크실렌	0.71	0.53	0.44	0.50	0.72	0.58	22.1	
<i>o</i> -크실렌	0.43	0.45	0.37	0.39	0.71	0.47	29.3	
<i>n</i> -헥산	0.20	0.18	0.19	0.22	0.20	0.20	7.5	
1,3,5-Trimethylbenzene	0.16	0.13	0.14	0.09	0.12	0.13	20.2	

2.7.3 선형성

확도와 blank값을 합한 측정을 위해 얻어진 데이터를 이용하여 선형성은 결정된다. 각 표준 용액의 농도를 위한 평균값이 결정되고, 회귀분석을 위해 이용된다. 측정 곡선은 5개의 농도레벨을 위해 만들어진다. 표 A.7에 몇 가지 주요 용매를 위한 데이터를 나타냈다.

표 A.7 주요 용매

물질	눈금 측정 작용	R
벤젠	$Y = 0.0250 + 3.5126X$	0.9992
톨루엔	$Y = 0.0922 + 4.6073X$	0.9991
에틸벤젠	$Y = 0.0661 + 4.1928X$	0.9978
<i>m</i> - & <i>p</i> -크실렌	$Y = 0.3813 + 3.4990X$	0.9973
<i>o</i> -크실렌	$Y = 0.2143 + 3.7119X$	0.9975
1,3,5-Trimethylbenzene	$Y = 0.2786 + 3.3833X$	0.9966
트리클로로에틸렌	$Y = -0.0989 + 1.6924X$	0.9990
디클로로메탄	$Y = -0.0050 + 1.7835X$	0.9996
<i>n</i> -헥산	$Y = -0.2190 + 3.2625X$	0.9959
니트로벤젠	$Y = -0.0001 + 1.4090X$	0.9993
Cyclohexanone	$Y = 0.0452 + 0.8614X$	0.9988
Isophorone	$Y = 0.1055 + 2.0738X$	0.9998

### 3 열 탈착 (thermal desorption) - GC/MS - 방법

#### 3.1 원칙

구에 포함된 휘발성 유기 물질(VOC)은 열 탈착(thermal desorption) - GC/MS 방법으로 식별되고 결정된다. 40℃ 의 온도로 설정된 열 추출기 유닛(thermal extractor unit)안에서 15 분 동안 휘발성 물질 공기 중 샘플링 흡착 튜브(air sampling adsorbent tube)에 가두어 두면서 시료가 처음 추출된다. 시료가 처음으로 방출할 때 공기 중 샘플링 흡착 튜브를 사용하여 휘발성 물질을 담는다. 이 튜브를 가열도로 녹이고 모아진 분석 물들은 콜드 트래핑과 질적, 양적 분석을 위한 주입을 GC/MS 시스템의 내에 집중된다. VOC의 측정된 양은 톨루엔-d8을 내부 기준을 사용하여 얻는다.

#### 3.2 반응물

##### 3.2.1 흡수제

enax TA, (poly(2,6-diphenyl-p-phenylene oxide)), 입자 크기 0.18 - 0.25 mm(60-80 mesh)

##### 3.2.2 분석물질과 용매 표 A.1 참조

#### 3.3 표준 용액 A.2.3 참조

#### 3.4 장치

##### 3.4.1 기체 착색판독을 위한 질량 분광광도 검출기 -GC-MS

##### 3.4.2 열 탈착 장치-GC/MS

###### 3.4.2.1 열 추출 기구

료의 온도를 40℃까지 올려주고 15분 동안 깨끗한 공기와 화학작용이 없는 기체의 흐름을 조절해 주 기구

###### 3.4.2.2 흡수 튜브

소 200 mg 의 Tenax TA™ 흡수제로 채워진 유리, 스테인리스 강 혹은 실리콘이 코팅된 스테인리스 튜브

테인리스 강 frit/gauze 혹은 unsilanised 유리솜은 흡수제를 튜브에 보존시키기 위해 쓰인다. 튜브는

N/ISO 16017-1의 규정에 따라 싸여지고 봉인되어야 한다.

·개의 흡수제 튜브는 직렬로 연결하고 추출기구(A3.4.2.1)에서 나오는 기체를 흡수하는데 사용한다.

3.4.2.3 튜브 측정 기구

·수 튜브(A.3.4.2.2)에 비화학반응의 가스가 분출되는 시험 시 마지막 부분에 나오는 기체와 액체의 기체를 나타내주는 기구(EN/ISO 16017-1에 기술됨)

3.4.2.4 튜브 조절 기구

·체 흡수를 실시하기 전 흡수 튜브를 사전 점검하는 기구, 비흡수 기구(A.3.4.2.5) 혹은 비화학반응의체가 유입 시 튜브의 온도를 높일 수 있는 다른 기구

3.4.2.5 열 탈착 기구

N/ISO 16017-1 규정에 의해 사용되는 열 탈착 장치

3.4.3 flow-meter 측정기

·품 flow-meter 혹은 기체의 흐름 측정이 가능한 다른 적절한 기구

3.4.4 열 탈착을 위한 분석적인 조건: 분석적 조건

표 A.8 열 탈착 과정: 분석적 기준

장치	분석적 조건
온도 비흡수	샘플 모드 샘플 제거 흐름 모드 : Splitless 최초 온도 : 30℃ 지연 시간 : 0.30 분 1 <sup>st</sup> rate : 60℃/분 1 <sup>st</sup> 최종 온도 : 300℃ 1 <sup>st</sup> 최종 시간 : 5 분 Transfer line : 300℃
운반 기체(Carrier gas)	헬륨 5.0
컬럼(Column)	5% 페닐 포리실페니레인-시록세인 (HP-ULtra 2 <sup>9)</sup> 혹은 상응하는) 50m, ID: 0.32 mm, coating : 0.25 µm
주입기	모드 : Splitless 1.5 분 동일 시간(Equilibrium time) : 0.5 분
냉기 보존 기구(Cold trap device)	1 <sup>st</sup> 온도 : -150℃ 1 <sup>st</sup> rate : 10℃/s 1 <sup>st</sup> 최종 온도 : 300℃ 1 <sup>st</sup> 최종 시간 : 3 분 Glass liner: Tenax TA <sup>TM</sup> 으로 채움
검출기	MSD Scan 범위 : 35 m/z ~ 450 m/z 까지

9) HP-ULtra 2는 상업적으로 충분하고 적합한 제품의 예이다. 이 유럽 기준을 사용하는 사용자들의 편리를 위한 정보이며 이 제품의 CEN이 보증한다는 의미는 아니다.



### 3.5 절차

#### 3.5.1 흡수 튜브의 준비과정

##### 3.5.1.1 일반 사항

· 전 조건 : 조절된 흡수 튜브의 보관; 재 조절과정; 그리고 시료가 채워진 튜브의 보관은 EN/ISO 5017-1 규정에 의해 이루어져야 한다.

##### 3.5.1.2 흡수 튜브의 사전조절

· 용하기 흡수 튜브(A.3.4.2.2)를 330℃의 온도로 설정된 A.3.4.2.4의 튜브 조절 장치를 사용하여 100 L/min의 운반 기체량이 있는 곳에서 최소한 18 시간동안 조절한다.

##### 3.5.1.3 조절된 흡수 튜브의 보관

· 조절된 흡수 튜브를 뚜껑으로 봉인하고 분출이 없는 용기에 담아 적절한 온도에 보관한다.

##### 3.5.1.4 사전 조절된 흡수 튜브의 재조정

· 전 조절된 튜브를 사용하기 전에 300℃ 온도에서 10 분 동안 유지시켜 유기 휘발성 물질을 제거한다. 반적인 조건에서 비어있는 튜브를 분석함으로써 튜브의 Blank 레벨을 확인 결정한다.

· 약 artifact peak이 관심 있는 분석물의 범위의 10 % 보다 작다면 흡수 튜브의 blank 레벨은 수용할 수 있다.(ENV 13999-1:2001) 또한 이 경우에, peak 범위는 최저기준농도 범위의 10 % 보다 작아야 한다. 만약 blank 값이 너무 높다면 이 조절과정을 반복해야 한다.

#### 3.5.2 시료 준비와 탈착(desorption)

· 1 mg 의 무게를 측정하고 난 후 (50 ± 5) mg 의 시험편을 온도 추출 기구(A.3.4.2.1)에 사용되는 시험기에 담는다. 직렬로 연결된 두개의 조절된 흡수 튜브(A.2.5.1 참고)에 방출되는 휘발성 물질을 접촉하는 질소의 양 20 mL/min 와 함께 40℃의 온도에서 15 분 동안 시료를 추출한다. 이러한 추출 과정은 바로 뚜껑으로 봉인한다. 채워진 시료 튜브의 손실을 막기 위해 가능한 빨리 분석한다. 추출 후 늦어도 한달이 지나기 전에 실시한다.(ENV 13999-1:2001)<sup>30)</sup>

· 분석하기 전에, 100 mL/min 질소 흐름이 있는 곳에서 튜브 측정 장치(A.3.4.2.3)를 사용하여 희석된 내부 표준 용액(A.1.3.6)을 10 µL 첨부한다. 내부 표준(용액) 첨가 후 튜브를 재빨리 봉인한다. 표 A.8에 급되어있는 내용을 이용하여, 열 탈착 기구(A.3.4.2.5)의 튜브와 기체 착색판독을 위한 주입물에 포함 휘발성 물질 유지장치(cold-trapping)에 있는 온도를 내뿜는다(낮춘다). 이렇게 흡수 튜브에 남아있는 휘발성 물질의 탈착을 완벽하게 하기 위해 두 번째 탈착 과정을 동일한 조건 아래에 시행한다. 휘발성 물질들은 GC/MS(참고 A.3.5.4)를 사용하여 분석한다.

#### 3.5.3 측정 기준(용액)

· 튜브 측정 장치(A.3.4.2.3)와 100 mL/min의 질소를 이용하여 조절된 흡수 튜브에 10 µL의 희석된 내부 표준 용액(A.2.3.6)과 5 µL, 10 µL, 25 µL, 50 µL, 그리고 150 µL 의 각 측정 용액 II(A.2.3.5)를 첨가하여 분석대상물을 0.1 µg, 0.2 µg, 0.5 µg, 1.0 µg 그리고 3.0 µg 포함한 측정 기준(용액)들을 준비한다.

· 각의 튜브에 용액을 넣은 후 재 빨리 봉인한다.

· 시료 분석을 위해 사용된 동일한 조건을 이용하여 열 탈착 장치에 포함된 고정된 흡수 튜브를 열을 이용하여 탈착시킨다.

30) 보관의 영향은 알려지지 않았지만 하지만 비슷한 경험에(BCA, 1933) 의하면 방 온도로 몇 개월 동안 안정적으로 유지된다고 한다(ENV 13999-1:2001).

3.5.4 검출 및 정량화

C/MS(참고 표 A.8)을 사용하여 VOC 분석을 실행한다. target ion은 정량화에 이용하고 qualifier ions는 물질의 양극성향(positive identification)을 확인하기 위해 사용된다. 표 A.9에는 보류 시간과 미리 설정한 열 탈착 방법을 위해 선택된 휘발성 유기물질의 특정 fragment ions이 나타나 있다.

표 A.9 열 탈착(Thermal Desorption): 크로마토그래프 식별

물 질	전형적인 보류 시간 (분)	target ion (m/z)	qualifier ions (m/z)
톨루엔-d8 (내부 기준)	5.82	98	100
벤젠	4.57	78	77/51
톨루엔	5.87	91	92/89
에틸벤젠	7.13	91	106/51
m- & p-크실렌	7.23	91	106/105
o-크실렌	7.56	91	106/78
1,3,5-Trimethylbenzene	8.48	105	120/119
트리클로로에틸렌	4.98	130	95/132
디클로로메탄	4.02	49	84/86
n-헥산	3.90	57	85/43
니트로벤젠	9.97	77	123/51
Cyclohexanone	7.53	55	98/42
Isophorone	10.34	82	39/138

target ion의 peak 범위를 내부 기준(target ion 98) 범위로 나눔으로서 각 측정 기준(용액) peak 범위를 계산한다. 해당 물질의 농도(µg)에 대비하여 peak 범위 비율을 도식화함으로써 측정 곡선을 만든다. 각 분석물의 선형 범위를 결정한다.

3.6 분석물의 농도 계산

3.6.1 [µg/g]단위의 계산 A.2.6 참조

3.6.2 [µg/m³]단위의 계산

탈착 법(µg/g)의 결과와 µg/m³ 단위로 주어진 한계를 비교한다. 다음의 값들은 이러한 계산의 기본으로서 이용된다.

- !트와 유사 제품 놀이용 텐트의 참고 부피(reference volume of play tent) : 1 loading factor
  - !멧과 유사 제품 참고 부피 : 0.01 m³(인체측정학적 데이터에서 백분수위 97 % 인 12 살 남자의 최대 머리 지름 25.6 cm³ 에 기초함)
  - !창 가능한 완구 참고 부피 : 25 m³(사용공간), 여기서 10 %만 흡입함
- 저, loading factor L을 g/m³ 단위로 계산한다. L은 유리 추출 튜브의 부피와 관련이 있다.

!트형태 제품의 예시 :

1. 어린이 공간의 L>Loading factor children's room) : g/1 m³(M<sub>toy</sub>/1m³)단위의 텐트 질량
2. 흡수 튜브의 부피 : 0.00002361 m³(V<sub>e</sub>)

흡수 튜브의 (L) 계산 : M<sub>toy</sub>/1 m³ → M<sub>e</sub>/0.00002361 m³

이 계산된 질량을 분석을 위해 선택할 수 있다. 또한 다른 계산된 질량과 연관시킬 수도 있다.

(계산된)질량과 함께, 해당 조건하에서 VOC(M<sub>absolute</sub>)의 방출을 결정할 수 있다.

즉, 추출가스 부피로 되어 있는 방출물을 참고하는 것도 필요하다.(20 mL/min 의 질소량을 15 동안 방출 = 300 mL)

$$C_x [\mu\text{g}/\text{m}^3] \rightarrow \frac{M_{\text{absolute}}[\mu\text{g}] \times 1000}{V_{\text{gsa}} [\text{L}]} \quad (\text{A.5})$$

다음에 따라 휘발물질의 총량은  $[\mu\text{g}/\text{m}^3]$ 단위로 계산한다.

$$C_x = \frac{M_{\text{absolute}} V_e M_{\text{toy}}}{V_{\text{gsa}} M_a V_{\text{ref}}} \times 1000 = \frac{M_{\text{absolute}}}{V_{\text{gsa}}} \times L_{\text{rel}} \times 1000 \quad (\text{A.6})$$

여기서,

- $C_x$  : 흡수 튜브 $[\mu\text{g}/\text{m}^3]$ 에 포함된 휘발성 물질의 농도
- $M_{\text{absolute}}$  : 시험 표본 $[\mu\text{g}]$ 에서 나온 휘발성 물질의 절대 질량
- $V_e$  : 흡수 튜브 $[\text{m}^3]$ 의 부피
- $V_{\text{gsa}}$  : 추출 가스 부피 $[\text{L}]$  (샘플링 타임  $\times$  질소 량)
- $V_{\text{ref}}$  : 주어진 참고 부피 $[\text{m}^3]$
- $M_{\text{toy}}$  : 완구 시료의 전체 질량 $[\text{g}]$
- $M_a$  : 시험편의 질량 $[\text{g}]$
- $L$  : loading factor =  $M_a/V_e[\text{g}/\text{m}^3]$
- $L_{\text{rel}}$  : 관계 loading factor =  $M_{\text{toy}}V_e / V_{\text{ref}}M_a$

### 3.7 유효성, 정밀도 및 한계

#### 3.7.1 검출 한계, 정량화 한계, 방출 한계

출 한계와 정량화 한계는 가장 낮은 농도 기준의 5개의 반복되는 주입물을 만들어 조절된 흡수 튜브 | 직접 넣고 시료를 위한 동일한 방법(A.3.6.2 참조)으로 방출물을 계산하고 분석한다.

표 A.10 검출 한계, 정량화 한계, 방출 한계

물질	검출 한계 <sup>a</sup> ( $\mu\text{g}/\text{m}^3$ )	정량화 한계 <sup>a</sup> ( $\mu\text{g}/\text{m}^3$ )	완구 재료에서의 방출 한계 <sup>a</sup> ( $\mu\text{g}/\text{m}^3$ )
벤젠	7.9	24	-
톨루엔	7.9	24	260
에틸벤젠	6.3	19	5 000
<i>m</i> - & <i>p</i> -크실렌	3.1	9	870(전체)
<i>o</i> -크실렌	6.3	19	
1,3,5-Trimethylbenzene	7.9	24	2 500
트리클로로에틸렌	11.0	33	33(작용한계)
디클로로메탄	11.0	33	3 000
<i>n</i> -헥산	14.2	43	1 800
니트로벤젠	11.0	33	33(작용한계)
Cyclohexanone	9.4	28	136
Isophorone	9.4	28	200

a. 한계는 텐트를 위한 것이고 다음의 가정을 한다.  
 $V_e = 0.00002361 \text{ m}^3$ ,  $M_{\text{toy}}=1000 \text{ g}$ ,  $M_a=0.050 \text{ g}$  그리고  $V_{\text{ref}} = 1 \text{ m}^3$

3.7.2 반복성과 재생산성

표준 용액을 위한 측정 레벨과 상대표준편차는 표 A.11에 나타나 있다. 시료를 위한 결과값은 표 A.12 - A.13에 나타나 있다.

표 A.11 열 탈착 : 표준 용액을 위한 측정 레벨과 상대표준편차<sup>a</sup>

물질	상대표준편차 (%)					
	Level 1 0.02 µg	Level 2 0.04 µg	Level 3 0.1 µg	Level 4 0.2 µg	Level 5 1 µg	Level 6 2 µg
벤젠	12.5	7.0	2.7	1.0	7.3	3.3
톨루엔	13.6	7.2	10.6	0.8	12.9	14.8
에틸벤젠	1.9	5.6	0.5	8.3	11.7	13.3
<i>m</i> - & <i>p</i> -크실렌		1.2	9.9	1.4	1.4 <sup>b</sup>	13.0
<i>o</i> -크실렌	5.3	13.4	9.2	10.2	8.2	0.9
1,3,5-Trimethylbenzene	1.6	3.0	7.6	2.3	4.8	13.7
트리클로로에틸렌	3.3	4.1	6.9	8.6	12.4	
디클로로메탄	8.5	8.9	0.3	2.5	2.2	
<i>n</i> -헥산	3.8	1.8	3.7		0.2	3.8
니트로벤젠	8.4	2.7	3.4	1.3	1.0	
	Level 1 0.04 µg	Level 2 0.1 µg	Level 3 0.4 µg	Level 4 1 µg	Level 5 3 µg	Level 6 5 µg
Cyclohexanone	5.1	4.2	5.1	0.6	2.2	0.4
Isophorone	6.6	0.4	0.5	2.4	1.1	1.7

a 각각의 농도에 대해 5번 측정  
b 레벨 0.4µg

표 A.12 열 탈착 : 높은 농도 레벨에서의 완구 시료 결과

물질	시료분석 결과						상대표준 편차 %
	1 µg/m <sup>3</sup>	2 µg/m <sup>3</sup>	3 µg/m <sup>3</sup>	4 µg/m <sup>3</sup>	5 µg/m <sup>3</sup>	평균값 s	
톨루엔	209	215	252	355	235	253	23.5
에틸벤젠	88	77	84	69	60	76	15
크실렌	148	142	167	148	152	151	6.2
1,3,5-Trimethylbenzene	13.1	8.4	13.6	13.8	12.5	12.3	18.1
Cyclohexanone	6 890	5 490	6 140	5 640	6 270	6 090	9.1
Isophorone	20 900	19 200	19 200	15 400	17 400	18 400	11.5
TVOC <sup>a</sup>	37 700	25 000	36 500	30 700	34 500	32 900	15.7

a. TVOC : 전체 휘발성 유기 물질

표 A.13 열 탈착 : 낮은 농도 레벨에서의 완구 시료 결과

물질	시료분석 결과						
	1 µg/m³	2 µg/m³	3 µg/m³	4 µg/m³	5 µg/m³	평균값 s	상대표준 편차 %
톨루엔	13.1	10.9	15.3	13.5	13.0	13.2	11.9
에틸벤젠	0.5	0.55	0.6	0.6	0.6	0.57	7.8
7,8-크실렌(모두 이성체)	0.85	1.0	0.8	0.8	0.8	0.85	10.2
1,3,5-Trimethylbenzene	0.2	0.2	0.2	0.3	0.2	0.22	20.3

3.7.3 선형성

표 A.14는 몇 가지 주요 용매를 위한 데이터를 나타낸다.

표 A.14 주요 용매

물질	눈금 측정 작용	R
벤젠	$Y = 0.0655 + 4.4284X$	0.9998
톨루엔	$Y = 0.0724 + 4.4714X$	0.9996
에틸벤젠	$Y = 0.1104 + 5.0734X$	0.9986
m- & p-크실렌	$Y = 0.0891 + 4.3747X$	0.9992
o-크실렌	$Y = -0.0477 + 4.7417X$	1.0000
1,3,5-Trimethylbenzene	$Y = 0.0350 + 4.8485X$	0.9996
트리클로로에틸렌	$Y = 0.0120 + 0.9984X$	0.9998
디클로로메탄	$Y = 0.0303 + 1.6393X$	0.9995
n-헥산	$Y = -0.0260 + 5.4802X$	0.9999
니트로벤젠	$Y = -0.0874 + 3.710X$	0.9964
Cyclohexanone	$Y = -0.0881 + 2.7227X$	1.0000
Isophorone	$Y = 0.2269 + 4.8978X$	0.9972

## 부록 B (참고) 시험 방법의 확인

OAC 인터내셔널 협회에서 사용되는 피어-리뷰 프로토콜을 통해 이 유럽 기준에 설명된 방법들이 구  
되고 실용화되었다. 이러한 시험 방법들이 구체화되는 과정에서 얻어진 유효 데이터는 호르위츠  
(Horwitz)의 통계적인 시험 결과를 바탕으로 한 수용 가능성의 반복 한계를 이용하였다(백분율 환산은  
OAC 피어-확인 프로그램의 범위 안에 포함되어야 한다).

- 지만 유효 데이터는 완구 재료의 추출물보다 spiked 용액을 통해 대부분 얻는 것을 참고해야 한다.
- 음과 같은 예외도 있을 수 있다 : 난연제 (spiked fabric); 나무 방부제 (spiked beach wood) ; 그리고  
·부제(spiked party bubble liquid)

**부록 C (참고)**  
**착색제 - 형태 해석**

**1 형태 해석을 위한 LC-MS 장치의 조건**

- 컬럼 : C12 80Å, TMS - endcapped (Phenomenex Max RP21<sup>31)</sup>, 또는 동일한 것), 150 mm x 2 mm
- 동상 A: 암모늄 아세트산염 10 mmol/L ~ pH 3.6
- 동상 B: 아세토니트릴
- 흐름: 0.3 mL/min
- 출기: 표 C.1 참조

**표 C.1 경사도 프로그램**

Time (분)	이동상 A (%)	이동상 B (%)
0	60.0	40.0
15.0	40.0	60.0
25.0	20.0	80.0
28.0	20.0	80.0
30.0	60.0	40.0
32.0	60.0	40.0

**2 LC-MS와 LC-MS-MS의 형태 분석**

· 착색제를 위한 mass ions이 결정되었을때 C.I. Solvent Yellow2와 C.I. Solvent Yellow3는 동일한 mass ions(M<sup>+</sup> 226.1)을 공유한다. SIR(selective ion recording) 크로마토그램을 시험하였다면, M<sup>+</sup> 226.1 크로마토그램은 잘 분리된 두개의 최고점(peaks)으로 나뉜다는 것을 참고한다.

· 시험 결과 SIR 크로마토그램 안에 예상치 못한 최고점들이 발견될 수 있다. 이 결과는 착색제 기준안에 타나는 오염 균들이 시험 대상 착색제들과 비슷하기 때문이다.

· 두 가지의 문제점은 LC-MS-MS를 사용하여 해결됐다. 이 기술은 상업적으로 1990년대 초반부터 적용이 가능했으며 혼합물을 명확히 증명할 수 있는 기능이 있다. LC-MS 혼자서는 GC-MS처럼 혼합물을 분해할 수 없다. 그리고 LC-MS는 주로 M<sup>+</sup> 이온을 다루지 않는다. MS-MS를 소개하자면 주로 MS는 관심의 M<sup>+</sup> 이온을 채취 할 때 사용된다. 이 이온은 대립 세포 안에서 분해 된다. SIM 모드에서 두 번째 MS 점검에서는 분해된 조각 (daughters)들이 발견된다.

· 명칭의 불확실성이 감소했다는 것은 M<sup>+</sup> 이온의 초기 스크리닝과 함께 이온의 특이한 분해 과정을 거쳤다는 것을 의미한다. 이 과정을 사용하여 M<sup>+</sup> 이온 226.1의 SIR 크로마토그램 두개의 최고점을 지정할 수도 있다. 이 기술은 불순물로부터 크로마토그램이 거의 방해받지 않는 것을 보여준다.

· 다음은 착색제 분석에 적합한 조건들이다.

- 성(Polarity) : 양극 이온 분무(electrospray) (ES<sup>+</sup>) Cone 가스 흐름 (l/h) : 105
- 세관(Capillary)(kV) : 3.00 용해 가스 흐름 (l/h) : 619
- 천(source) 온도 (℃) : 120 배율기(Multiplier) (V) : 650
- 해 온도 (℃) : 400

1)Phenomenex Max RP21는 시중에 구입가능하고 기준에 적합한 품목의 단편적인 예이다. 이 정보는 유럽기준 조항을 참고하는 업자들의 편의를 위한 것이며 CEN의 추천사항을 반영하지는 않는다.

**제11부 액체를 포함한 완구의 미생물 요구사항 (참고)**  
**(Microbiological safety of toys containing aqueous media)**

**적용범위** 이 기준은 액체를 포함하는 완구의 미생물학적 요건사항을 규정한다. 미생물은 물에서 증하는 것으로 알려져 있으므로 주요 유해 요소는 수성 매질과 관련이 있다.

병원성 미생물이 완구에 포함되어 있는 경우 미생물에 의한 감염의 위험이 있을 수 있다.

미생물학적 평가에 있어 관련 노출 경로는 다음과 같다.

- 피부 접촉
- 눈, 귀 또는 코의 접촉(각 기관 내 점막)
- 섭취

미생물이 섭취된 후 체내에서 감염이 발생할 경우, 감염의 정도는 아래의 다양한 요인에 좌우된다.

- 세균(미생물)의 최소 감염 용량
- 세균을 막아내는(항균) 면역 체계의 능력
- 생성물질의 pH-값과  $a_w$ -값
- 세균이 포함된 기질(매트릭스-基質). 지방과 단백질은 세균 주위에 보호 폴로이드를 형성하여 위장관의 통로 대부분을 손상으로부터 보호한다
- 어린이 체내로 들어갈 수 있는 생성물질의 양

위의 요구사항은 액체를 포함한 완구 내의 미생물의 위험을 판단하기 위해 제정되었다. 시중에 유통되고 있는 제품에 대한 안전성 조사를 포함한 기타 조사의 판단 기준으로 활용될 수 있다.

### 1 종류

#### 1.1 수성 액체

수성 액체: 어린이가 정상적 또는 예측 가능한 사용을 하는 동안 노출될 수 있는 완구 또는 완구를 포함하는 제품 내에 포함된 수성 액체/용액(용제) (예: 액체 페인트, 버블 액체, 잉크 펜, 액체 분사용 장난감에 포함된 액체).

#### 1.2 핑거 페인트

제7부 핑거페인트의 적용범위의 핑거 페인트중 수성 제제를 기반으로 제조된 제품

#### 1.3 수성 제제를 기반으로 제조된 젤 및 반 액체

적용범위는 수성 제제를 사용하는 젤 및 반 액체로 한정한다.

비고 : 일부 비 수성 젤이 특정 완구의 내부에 사용되는 경우 이러한 비 수성 젤들은 누출되더라도 미생물학적 유해성이 전혀 없기 때문에 이 기준의 적용범위에 포함하지 않는다.

예를 들면 모래시계와 같은 형태의 제품으로 모래 대신 "점액"을 사용하는 제품의 경우 및 점성이 높은 탄화수소를 사용하는 제품

**관련규격** 다음에 나타내는 규격 또는 기준은 이 기준에 인용됨으로써 이 기준의 규정일부를 구성한다. 이러한 관련규격 또는 기준은 그 최신판을 적용한다.

SP 31, chapter 61 : 비 멸균 제품의 미생물학적 검사: 미생물 측정 시험

SP 31, chapter 62 : 비 멸균 제품의 미생물학적 검사: 특정 미생물 시험

European Pharmacopeia 2.6.12 : 비 멸균 제품의 미생물학적 검사

European Pharmacopeia 2.6.13 : 비 멸균 제품의 미생물학적 검사

대한민국약전 제11개정



## 안전요건

### 1 허용 기준

미생물	기준치 (CFU/g 또는 ml)
총 호기성 미생물 수 (TAMC) <sup>주1</sup>	1000 이하
효모 및 사상균(yeast and mould) <sup>주2</sup>	100 이하
황색포도상구균( <i>Staphylococcus aureus</i> )	검출되지 않을 것
녹농균( <i>Pseudomonas aeruginosa</i> )	검출되지 않을 것
대장균( <i>Escherichia coli</i> ) <sup>주3</sup>	검출되지 않을 것

- 1) 이 방법은 발생하는 유해성을 표시하기에 그리 적절한 방법이 될 수 없기 때문에 사용함에 있어 당한 주의가 요구된다. 예를 들어 생과일과 생 야채, 조리한 육류, 샐러드를 포함한 샌드위치, 크림 케이크, 페이스트리, 치즈 케이크 등과 같은 대부분의 식품 종류는 특히 원재료가 아닌 완제품으로 시험을 시할 때 그램 당  $10^5$  에서  $10^7$  ( $10^5$  E5 에서  $10^7$  E7) CFU의 TAMC를 나타낼 경우 식용이 가능한 것으로 간주합니다. 1000 cfu/g 또는 ml 이상의 TAMC 값이 나타난다고 해서 반드시 부적합한 것으로 간주 필요는 없으며 재료의 특성과 완구에 사용된 방법을 감안하여 사례별로 검토되어야 합니다. 1000 cfu/g 또는 ml 이상의 값은 실온에서 7일간 보관한 후 재시험을 실시하여야 한다. 두 번째 시험이 첫 번째 시험 결과에 비해 감소하게 될 경우(최소 1 log) TAMC 값은 중요하지 않은 것으로 간주된다. 두 번째 시험에서 100 000 cfu/g 또는 ml 이상의 TAMC를 가진 표본은 부적합한 것으로 간주된다.
- 2) 제품(또는 재료 물질)이 안전하지 않거나 부적합하다는 것을 증명하는데 있어 지침만을 단독으로 용해하는 안 된다. 충분한 보존이 이루어졌는지에 대해 그리고 그 '유효성' 여부를 가리기 위해 추후 더 연구와 작업을 거칠 필요가 있다.
- 3) 대장균은 장내 세균 계열의 병원균에 의한 오염 가능성의 지표로 사용된다.

### 시험 방법

- 1 일반 미생물한도시험법은 생균수시험 및 특정미생물시험을 포함한다. 시료에서 임의로 선택한 다른 개소 (또는 부분)에서 채취한 것을 잘 섞어 검체로 하여 시험한다. 검체를 액체배지로 희석할 때는 속하게 시험한다. 또한 이 시험을 할 때에는 생물학적 위해가 일어나지 않도록 충분히 조심하여야 한다.

#### 4.2 비무균제품의 미생물학적시험 생균수시험

4.2.1 시문 이 시험은 호기조건에서 증식할 수 있는 중온성 (中溫性)의 세균 및 진균을 정량적으로 측정하는 방법이다. 이 시험은 원료 또는 제제가 규정된 미생물학적 품질규격에 적합한지 여부를 판정하는 것을 주 목적으로 한다. 채취검체수를 포함하여 지시된 시험방법에 따라 시험하여 결과를 판정한다. 생균을 유효성분으로 함유하는 제품에는 이 시험을 적용하지 않는다. 약전시험법과 동등성이 인정되는 경우에 자동화법을 포함한 다른 미생물학적방법을 적용할 수 있다.

4.2.2 기본조작 생균수 측정은 검체가 외부로부터의 미생물 오염을 방지할 수 있도록 설계된 조건에서 시험한다. 오염을 방지하기 위한 예방조치는 시험에서 검출하고자하는 어떤 미생물에 대해서도 영향을 주어서는 안 된다. 검체가 항균활성을 가지고 있을 때는 항균활성을 가능한 한 제거 또는 중화한다. 이를 위해 불활성화제를 쓸 때는 그 불활성화제가 유효성이 있으며, 미생물에 대한 독성이 없음을 확인한다. 검체의 조제에 계면활성제를 쓸 때는 미생물에 대한 독성이 없으며 또한 사용하는 불활성화제와 상호작용이 없음을 확인한다.

4.2.3 생균수측정법 보통 멤브레인필터법 또는 한천평판법을 쓴다. 최확수 (Most Probable Number ; MPN)법은 대체로 정밀도가 낮은 균수 측정법이지만은 하나 오염균수가 아주 적은 검체에 대해서는 최적의 방법이 될 수도 있다. 측정법의 선택은 검체의 특성과 규정된 미생물한도값 등에 근거하며, 선택

한 측정법은 규격에 적합한지 여부를 판단하기에 충분한 양의 검체를 시험할 수 있어야 하고 적합성이 확인되어야 한다.

#### 4.2.4 배지성능, 측정법의 적합성 및 음성대조

**4.2.4.1 일반요건** 검체 존재 하의 미생물 검출능력을 확인한다. 그리고 시험결과에 영향을 주는 시험법의 변경이나 검체의 처방변경이 있는 경우에는 다시 적합성을 확인한다.

**4.2.4.2 시험균의 조제** 시험균은 표준화된 안정한 현탁액을 사용하거나 다음과 같은 방법으로 조제한다. 시험에 쓰는 미생물은 최초의 마스터시드로트 (master seed lot)로부터 계대수 5회를 넘지 않도록 시드로트 배양관리수법 (seed lot system)으로 관리한다. 세균 및 진균의 각 시험균에 대하여 표 1에 기재한 조건으로 각각 따로 배양한다.

시험균 현탁액의 조제는 pH 7.0 펩톤염화나트륨완충액 또는 pH 7.2 인산완충액을 쓴다. *Asperigillus brasiliensis*의 포자를 현탁할 때는 완충액에 폴리소르베이트 80을 0.05 % 넣어도 된다. 현탁액은 2시간 이내에 쓰며 (2 ~ 8) ℃로 보존하는 경우에는 24시간 이내에 쓴다. *Asperigillus brasiliensis* 또는 *Bacillus subtilis*의 영양형세포의 신선한 현탁액을 조제하여 희석하는 것을 대신 포자현탁액 또는 아포현탁액을 조제하여 접종균액으로 쓸 수 있다. 각 현탁액은 보증된 기간 내에서는 (2 ~ 8) ℃로 보존할 수 있다.

**4.2.4.3 음성대조** 시험조건을 확인하기 위해 검액 대신 사용한 희석액을 써서 음성대조시험을 한다. 미생물이 증식해서는 안 된다. 음성대조는 4.2.6 검체의 시험항에 따른 검체시험 시에도 측정한다. 시험에 실패한 음성대조는 고찰한다.

**4.2.4.4 배지성능** 시판배지는 배치마다 시험한다. 건조분말배지 또는 기술한 각 성분을 써서 조제한 배지는 조제한 배치마다 시험한다. 표 1에 기재한 미생물의 소량 (100 CFU 이하)을 대두카제인 소화액체배지, 대두카제인소화한천배지 및 사부로포도당한천배지의 평판에 접종한다. 균주마다 별개로 액체배지 또는 한천평판배지를 써서 표 1에 기재한 조건으로 각각 배양한다. 한천배지에서는 접종균의 출현집락수가 표준화된 균액의 측정값의 1/2 ~ 2배 이내 이어야 한다. 신선한 배양균을 써서 시험하는 경우에는 유효성이 확인된 배지 배치에서 이전에 얻은 증식과 동등한 증식이 인정되어야 한다. 액체배지에서도 유효성이 확인된 배지 배치로 미리 시험하여 얻은 증식과 동등한 증식이 인정되어야 한다.

표 1 시험균의 조제와 사용법

미생물	시험균의 조제	배지성능		제품존재 하에서의생균수 측정법의 적합성	
		총호기성 미생물수	총진균수	총호기성 미생물수	총진균수
<i>Staphylococcus aureus</i> 세를 들면, ATCC 6538, NCIMB 518, CIP4.83, JBRC 13276 또는 ICTC 3881	대두카제인소화 한천배지 또는 대두카제인소화 액체배지 30 ~ 35 ℃ 18 ~ 24 시간	대두카제인소화한 천배지 그리고 대두카제인소화액 체배지 ≤ 100 CFU 30 ~ 35 ℃ ≤ 3 일간		대두카제인소화한 천배지 / MPN대두카제인소 화액체배지 ≤ 100 CFU 30 ~ 35 ℃ ≤ 3 일간	
<i>Pseudomonas aeruginosa</i> 세를 들면, ATCC 9027, NCIMB 626, CIP 82.118, JBRC 13275 또는 ICTC 2513	대두카제인소화 한천배지 또는 대두카제인소화 액체배지 30 ~ 35 ℃ 18 ~ 24 시간	대두카제인소화한 천배지 그리고 대두카제인소화액 체배지 ≤ 100 CFU 30 ~ 35 ℃ ≤ 3 일간		대두카제인소화한 천배지 / MPN대두카제인소 화액체배지 ≤ 100 CFU 30 ~ 35 ℃ ≤ 3 일간	
<i>Bacillus subtilis</i> 세를 들면, ATCC 6633, NCIMB 1054, CIP 52.62, JBRC 3134 또는 ICTC 1021	대두카제인소화 한천배지 또는 대두카제인소화 액체배지 30 ~ 35 ℃ 18 ~ 24 시간	대두카제인소화한 천배지 또는 대두카제인소화액 체배지 ≤ 100 CFU 30 ~ 35 ℃ ≤ 3 일간		대두카제인소화한 천배지 / MPN대두카제인소 화액체배지 ≤ 100 CFU 30 ~ 35 ℃ ≤ 3 일간	
<i>Candida albicans</i> 세를 들면, ATCC 10231, NCPF 1179, IP 48.72, JBRC 1594 또는 ICTC 7965	사부로포도당한 천배지 또는 사부로포도당액 체배지 20 ~ 25 ℃ 2 ~ 3 일간	대두카제인소화한 천배지 ≤ 100 CFU 30 ~ 35 ℃ ≤ 5일간	사부로포도당 한천배지 ≤ 100 CFU 20 ~ 25 ℃ ≤ 5일간	대두카제인소화한 천배지 ≤ 100 CFU 30 ~ 35 ℃ ≤ 5일간 MPN : 적용하지 않는다.	사부로포도 당한천배지 ≤ 100 CFU 20 ~ 25 ℃ ≤ 5일간
<i>Aspergillus brasiliensis</i> 세를 들면, ATCC 16404, IMI 49007, IP 1431.83, JBRC 9455, KCTC 317 또는 KCTC 1196	사부로포도당한 천배지 또는 감자덱스트로오 스한천배지 20 ~ 25 ℃ 5 ~ 7 일간 또는 양호한 포자형성이 인정될 때 까지	대두카제인소화한 천배지 ≤ 100 CFU 30 ~ 35 ℃ ≤ 5 일간	사부로포도당 한천배지 ≤ 100 CFU 20 ~ 25 ℃ ≤ 5일간	대두카제인소화한 천배지 ≤ 100 CFU 30 ~ 35 ℃ ≤ 5 일간 MPN : 적용하지 않는다.	사부로포도 당한천배지 ≤ 100 CFU 20 ~ 25 ℃ ≤ 5 일간

4.2.4.5 검체 존재 하의 측정법의 적합성

① 검역의 조제 검역의 조제법은 검체의 물리학적 특성에 의존한다. 아래에 기재한 어느 방법도 만족할 수 없을 때에는 따로 적절한 다른 방법을 확립한다.

①-1. 수용성계제 검체를 pH 7.0 펩톤염화나트륨완충액, pH 7.2 인산완충액 또는 대두카제인소화액체배지로 녹이거나 희석한다. (보통 10배 희석액을 조제한다). 필요하면 pH 6 ~ 8로 조정한다. 희석이 더 필요할 때에는 같은 희석액으로 조제한다.

①-2. 물에 녹지 않는 비지질계제 검체를 pH 7.0 펩톤염화나트륨완충액, pH 7.2 인산완충액 또는 대두카제인소화액체배지에 현탁한다 (보통 10 배 희석액을 조제한다). 분산하기 쉽게 하기 위해 예를 들면 폴리소르베이트 80 (농도 : 1 g/L)과 같은 계면활성제를 넣을 수 있다. 필요하면 pH 6 ~ 8로 조정한다. 희석이 더 필요할 때에는 같은 희석액으로 조제한다.

①-3. **지질제제** 검체를 여과멸균한 미리스틴산이소프로필에 녹이거나 필요하면 40 ℃ 이하 (예외적인 경우에는 45 ℃ 이하)에서 가온한 최소필요량의 멸균된 폴리소르베이트 80 또는 다른 저해성이 없는 계면활성제를 써서 혼합한다. 필요하면 수욕에서 그 온도를 유지하면서 주의 깊게 섞는다. 선정된 희석액을 미리 가온하여 넣어 검체의 10배 희석액을 조제한다. 유향에 필요한 가장 짧은 시간 동안 온도를 유지하면서 주의하여 섞는다. 적절한 농도의 멸균한 폴리소르베이트 80 또는 다른 저해성이 없는 계면활성제를 함유하는 같은 희석액으로 10배 단계 희석계열을 조제해도 된다.

①-4. **에어로솔형의 액체 또는 고체** 검체를 무균적으로 멤브레인필터장치에 넣거나 검체 채취를 위해 멸균용기로 옮긴다. 각 검체용기에서 전량을 쓰거나 정량분무한 일정량을 쓴다.

② **접종 및 희석** 100 CFU 이하의 접종균을 얻는데 충분한 양의 시험균 현탁액을 ①검액의 조제 항에 따라 조제한 검액 및 대조액 (검체 불포함)에 넣는다. 접종하는 시험균 현탁액의 양은 검액량의 1 %를 초과하지 않도록 한다. 제품에서 허용가능한 미생물 회수결과를 얻기 위해 가장 낮은 희석배율의 검액을 가지고 시험한다. 항균활성 또는 낮은 용해도 때문에 가장 낮은 희석배율의 검액으로 시험할 수 없는 경우에는 다시 적절한 시험방법을 확립한다. 검체로 인한 증식저지를 피할 수 없는 경우에는 중화, 희석 또는 여과한 다음에 시험균 현탁액을 넣어도 된다.

③ **항균활성의 중화-제거** - ② 접종 및 희석 및 ④ 검체에서의 미생물 회수 항에 기재한 방법에 따라 시험하여 검액에서 회수한 균수와 대조액에서 회수한 균수를 비교한다. 증식이 저해되는 경우 (검액에서 회수한 균수가 대조액에서 회수한 균수의 1/2 미만인 경우)에는 결과의 유효성을 확보하기 위해 생균수 측정법을 변경한다. 방법의 변경은 예를 들어 (1) 희석액 또는 배지의 증량, (2) 특이적 또는 일반적인 중화제를 희석액에 첨가, (3) 막여과 또는 (4) 위의 측정법의 조합 등이다.

중화제 항균제의 활성을 중화하기 위해 중화제를 쓸 수 있다 (표 2). 중화제는 선정된 희석액 또는 배지에 멸균 전에 미리 첨가할 수 있다. 중화제를 쓴 경우에는 그 유효성과 미생물에 대한 독성이 없음을 증명하기 위해 검체를 함유하지 않고 중화제만을 넣어 공시험하여 확인한다.

적절한 중화법을 확립할 수 없는 경우에는 그 검체가 가지는 항균활성 때문에 접종균을 분리할 수 없는 것으로 간주한다. 따라서 그 검체가 접종균과 같은 종의 균이나 근연종에 오염되었을 가능성은 낮은 것으로 생각한다. 그러나 그 검체가 이들 일부 미생물만을 저해할 뿐이고, 시험균주 이외의 균주는 저해하지 않을 가능성도 있으므로 미생물의 증식과 그 허용기준에 적합한 가장 낮은 농도로 시험한다.

표 2 저해물질에 대한 일반적인 중화제/중화법

저해물질	중화제/중화법
글루타르알데히드, 수은제	아황산수소나트륨
페놀류, 알코올류, 알데히드류, 소르빈산염	희석
알데히드류	글리신
4급 암모늄 화합물, 파라옥시벤조산류, 비스-비구아니드류	레시틴
4급 암모늄 화합물, 파라옥시벤조산류, 요오드	폴리소르베이트
수은제	티오글리콜산염
수은제, 할로젠류, 알데히드류	티오황산염
에틸렌디아민테트라아세트산염 (EDTA)	마그네슘 또는 칼슘이온

가) 검체에서의 미생물 회수 표 1에 기재된 미생물마다 따로 시험한다. 첨가한 미생물만을 대상으로 정한다.

④-1. **멤브레인필터법** 공경 0.45  $\mu\text{m}$  이하의 멤브레인필터를 쓴다. 필터의 재질은 검체의 성분에 의하여 세균포집능력이 영향을 받지 않도록 주의하여 선택한다. 표 1의 각 미생물마다 1개의 멤브레인필터를 쓴다. ① 검액의 조제 ~ ③ 항균활성의 중화·제거 항에 따라 조제한 검체의 적당량 (가능하면 검체의 1 g 해당량 또는 다수의 집락형성이 예측되는 경우에는 그 이하)을 멤브레인필터에 넣어 바로 여과하고 적당량의 희석액으로 멤브레인필터를 씻는다. 멤브레인필터를 총호기성미생물수 (total aerobic microbial count ; TAMC) 측정용으로는 대두카제인소화한 천배지의 표면으로, 총진균수 (total combined yeasts/mould count ; TYMC) 측정용으로는 사부로포도당천배지의 표면으로 옮긴다. 표 1에 기재한 조건으로 이들 평판을 배양한 다음 집락수를 측정한다.

④-2 **한천평판법** 한천평판법은 각 배지에 대하여 적어도 2개의 평판을 써서 시험하며 결과는 각 평판의 측정균수의 평균값을 사용한다.

④-2-1. **한천평판혼합법** 지름 9 cm의 페트리접시를 쓸 때는 페트리접시에 검체 존재하의 측정법의 적합성 항목의 ① ~ ③항에 따라 조제한 검체 1 mL 및 미리 45  $^{\circ}\text{C}$  이하로 보온한 (15 ~ 20) mL의 대두카제인소화한천배지 또는 사부로포도당천배지를 넣는다. 보다 큰 페트리접시를 쓸 때에는 크기에 맞게 한천배지량을 증가한다. 표 1에 제시한 미생물마다 적어도 2개의 페트리접시를 쓴다. 표 1에 기재한 조건으로 평판배지를 배양한다. 배지마다 균주의 산술평균을 가지고 집락수를 계산한다.

④-2-2 **한천평판도말법** 지름 9 cm의 페트리접시를 쓸 때는 (15 ~ 20) mL의 대두카제인소화한천배지 또는 사부로포도당천배지를 약 45  $^{\circ}\text{C}$ 일 때 넣어 굳힌 다음 증류식 캐비닛이나 항온기 중에서 평판배지를 건조한다. 보다 큰 페트리접시를 쓸 때에는 크기에 맞게 한천배지량을 증가한다. 표 1에 기재한 미생물마다 적어도 2개의 페트리접시를 쓴다. 검체존재하의 측정법의 적합성 항목의 ① ~ ③항에 따라 조제한 검체 0.1 mL 이상을 정확하게 취하여 배지 표면전체에 편다. ④-2-1. 한천평판혼합법에 기재한 것과 같이 배양하여 측정한다.

④-3 **최확수법** 최확수법의 정밀도 및 정확도는 멤브레인필터법 또는 한천평판법 보다 낮다. 특히 곰팡이를 측정할 때는 신뢰성이 낮다. 이러한 이유로 최확수법은 다른 방법의 이용이 불가능할 때의 총호기성미생물수의 측정에 이용한다. 이 법을 적용할 때에는 다음과 같이 한다. 검체존재하의 측정법의 적합성 항목의 ① ~ ③항에 따라 검체의 적어도 각각 3개씩의 10배 단계 희석계열을 조제한다. 각 희석단계로부터 각각 1 g 또는 1 mL 씩을 취하고 대두카제인소화액체배지가 9 ~ 10 mL 들어있는 3개의 시험관에 각각 접종한다. 필요하면 폴리소르베이트 80과 같은 계면활성제 또는 항균제의 불활성화제를 배지에 첨가할 수 있다. 따라서 3단계의 희석계열을 조제한 경우에는 9개의 시험관에 접종하는 것이 된다. 모든 시험관을 30 ~ 35  $^{\circ}\text{C}$ 에서 3일을 넘지 않는 기간 동안 배양한다. 검체의 성질로 인해결과의 판정이 곤란하거나 불확실한 경우에는 같은 배지 또는 대두카제인소화한천배지에 이식한 다음 같은 온도에서 1 ~ 2일간 배양하고 이 결과를 쓴다. 표 3으로부터 검체 1 g 또는 1 mL 당 미생물의 최확수를 구한다.

표 3 미생물의 최확수

각 세트에서의 미생물 증식을 나타내는 시험관 수의 조합			제품 1g 또는 1 mL 당의 최확수	95 % 신뢰한계
시험관 당 제품의 g 또는 mL 수				
0.1	0.01	0.001		
0	0	0	< 3	0 ~ 9.4
0	0	1	3	0.1 ~ 9.5
0	1	0	3	0.1 ~ 10
0	1	1	6.1	1.2 ~ 17
0	2	0	6.2	1.2 ~ 17
0	3	0	9.4	3.5 ~ 35
1	0	0	3.6	0.2 ~ 17
1	0	1	7.2	1.2 ~ 17
1	0	2	11	4 ~ 35
1	1	0	7.4	1.3 ~ 20
1	1	1	11	4 ~ 35
1	2	0	11	4 ~ 35
1	2	1	15	5 ~ 38
1	3	0	16	5 ~ 38
2	0	0	9.2	1.5 ~ 35
2	0	1	14	4 ~ 35
2	0	2	20	5 ~ 38
2	1	0	15	4 ~ 38
2	1	1	20	5 ~ 38
2	1	2	27	9 ~ 94
2	2	0	21	5 ~ 40
2	2	1	28	9 ~ 94
2	2	2	35	9 ~ 94
2	3	0	29	9 ~ 94
2	3	1	36	9 ~ 94
3	0	0	23	5 ~ 94
3	0	1	38	9 ~ 104
3	0	2	64	16 ~ 181
3	1	0	43	9 ~ 181
3	1	1	75	17 ~ 199
3	1	2	120	30 ~ 360
3	1	3	160	30 ~ 380
3	2	0	93	18 ~ 360
3	2	1	150	30 ~ 380
3	2	2	210	30 ~ 400
3	2	3	290	90 ~ 990
3	3	0	240	40 ~ 990
3	3	1	460	90 ~ 1980
3	3	2	1100	200 ~ 4000
3	3	3	> 1100	

4.2.5 결과 및 판정 멤브레인필터법 또는 한천평판법의 적합성을 확인할 때 모든 시험군의 평균 측정값이 ② 접종 및 희석 항에서 정의한 대조액 (검체 불포함)의 측정값의 1/2 ~ 2 배 이내이어야 한다. 최확수법의 적합성을 확인할 때에는 측정값은 대조에서 얻은 결과의 95 % 신뢰한계 범위 이내이어야 한다. 기술한 어떠한 방법에서도 시험군 하나 또는 그 이상의 군종에서 위의 기준을 충족시키지 못하는 경우에는 기준에 가장 근접한 방법과 시험조건으로 검체를 시험한다.

#### 4.2.6 검체의 시험

**4.2.6.1 시험량** 따로 규정이 없는 한 위에 기술한 대로 주의하여 채취한 검체 10 g 또는 10 mL를 쓴다. 에어로솔형의 액체 또는 고체는 검체 10 용기를 취한다. 투여단위 (예를 들면 정제, 캡슐제, 주사제) 당의 주성분량이 1 mg 이하이거나 또는 1 g 또는 1 mL (투여단위가 표시되지 않은 제제) 당의 활성성분량이 1 mg 미만인 경우는 시험량을 줄일 수 있다. 이 경우 시험검체의 채취량은 제품의 10 투여단위 혹은 10 g 또는 10 mL에 들어있는 양보다도 적지 않도록 한다. 주성분으로 사용되는 물질은 검체의 양에 제한이 있거나 로트 크기가 매우 작은 (예를 들면 1000 mL 또는 1000 g 미만) 경우에는 보다 적은 양이 규정되어 있거나 또는 정당한 이유가 없는 한 시험량은 로트의 1%로 한다. 로트크기가 200 미만 (예를 들면 임상시험용 검체)인 검체에서는 시험량은 2 투여단위로, 또는 로트크기가 100 미만의 경우에는 1 투여단위로 줄일 수 있다. 원료 또는 제제의 용기로부터 무작위로 검체를 채취한다. 필요한 양의 검체를 얻기 위해 충분한 수의 용기의 내용물을 혼합한다.

#### 4.2.6.2 검체 시험

① **멤브레인필터법** 필터를 배지에 넣을 수 있도록 설계된 여과장치를 쓴다. 4.2.4.5 검체 존재 하의 측정법의 적합성에 따라 적합성이 확인된 방법으로 검체를 조제하고 적당량을 2 개의 멤브레인 필터에 각각 넣고 바로 여과한다. 적합성이 확인된 방법에 따라 각 필터를 씻는다. 1 개의 멤브레인 필터는 총호기성미생물수 측정을 위해 대두카제인소화한천배지의 표면에, 다른 한 개의 멤브레인 필터는 총진균수 측정을 위해 사부로포도당한천배지의 표면에 놓는다. 대두카제인소화한천배지를 30 ~ 35 ℃에서 3 ~ 5일간, 사부로포도당배지를 20 ~ 25 ℃에서 5 ~ 7일간 배양한다. 검체 1 g 또는 1 mL 당의 집락수를 계산한다. 경피흡수패취를 시험할 때에는 4.2.4.5 검체 존재 하의 측정법의 적합성의 ① 검액의 조제 항에 기재되어있는 조제액의 10%량 씩을 2 개의 멸균멤브레인필터로 따로 여과한다. 1 개의 멤브레인필터는 총호기성미생물수 측정을 위해 대두카제인소화한천배지에 넣고 다른 한 개의 멤브레인필터는 총진균수 측정을 위해 사부로포도당한천배지에 넣는다.

#### ② 한천평판법

②-1 **한천평판혼합법** 4.2.4 배지성능, 측정법의 적합성 및 음성대조 항에 따라 적합성이 확인된 방법으로 검액을 조제한다. 각 배지에 대하여 희석단계마다 적어도 2 개의 페트리접시를 준비한다. 대두카제인소화한천배지는 30 ~ 35 ℃에서 3 ~ 5일간 배양하고 사부로포도당한천배지는 20 ~ 25 ℃에서 5 ~ 7일간 배양한다. 집락수가 총호기성미생물수 측정에서는 250 미만, 총진균수 측정에서는 50 미만인면서 가장 많은 집락수를 나타내는 희석도의 한천배지를 선택하여 균수를 구한다. 배지마다 균수의 산술평균을 구하여 검체 1 g 또는 1 mL 당의 집락수를 계산한다.

②-2 **한천평판도말법** 4.2.4 배지성능, 측정법의 적합성 및 음성대조 항에 따라 적합성이 확인된 방법으로 검액을 조제한다. 각 배지에 대하여 희석단계마다 적어도 2 개의 페트리접시를 준비한다. 배지 및 집락수의 계산은 한천평판혼합법에 기재된 대로 한다.

#### ③ 최확수법

4.2.4 배지성능, 측정법의 적합성 및 음성대조 항에 따라 적합성이 확인된 방법으로 검액을 조제하여 희석한다. 모든 시험관을 30 ~ 35 ℃에서 3 ~ 5일간 배양한다. 필요하면 적합성이 확인된 방법으로 이식배양한다. 희석단계마다 미생물의 증식이 인정되는 시험관수를 기록한다. 표 3으로부터 검체 1 g 또는 1 mL 당 미생물의 최확수를 구한다.

**4.2.6.3 결과의 판정** 대두카제인소화한천배지를 써서 측정된 집락수를 총호기성미생물수 (TAMC)로 한다. 이 배지 위에 진균의 집락이 검출되어도 TAMC로 계산한다. 사부로포도당한천배지를 써서 측정하는 집락수를 총진균수 (TYMC)로 한다. 이 배지위에 세균의 집락이 검출되어도 TYMC로서 계산한다. 세균의 증식 때문에 TYMC가 허용기준을 넘을 것으로 예측될 때에는 항생물질을 함유하는 사부로포도당한천배지를 써도 된다. 최확수법으로 측정하는 경우에는 계산값을 TAMC로 한다. 미생물학적 품질 허용기준이 규정되어 있을 때 아래와 같이 판정한다.

-  $10^1$  CFU : 최대허용 수 = 20

- 10<sup>2</sup> CFU : 최대허용 수 = 200
- 10<sup>3</sup> CFU : 최대허용 수 = 2000, 이하 동일

권장 용액 및 배지는 「4.3 비무균제품의 미생물학적시험 : 특정미생물시험」에 기재되어 있다.

4.3 비무균제품의 미생물학적시험 특정미생물시험

**4.3.1 시문** 이 시험은 규정된 조건에서 검출할 수 있는 특정미생물이 존재하지 않거나 그 존재가 한정적인지를 판정하는 방법이다. 이 시험은 원료나 제제가 이미 정해진 미생물학적품질규격에 적합하지의 여부를 판정하는 것을 주 목적으로 한다. 채취검체수를 포함하여 지시된 방법에 따라 시험하여 결과를 판정한다.

**4.3.2 기본조작** 검체의 조제는 「4.2 비무균제품의 미생물학적시험 : 생균수시험」에 따른다. 검체가 항균활성이 있을 때에는 「4.2 비무균제품의 미생물학적시험 : 생균수시험」에서와 같이 이 항균활성을 제거 또는 중화한다. 검체의 조제에 계면활성제를 쓸 때에는 「4.2 비무균제품의 미생물학적시험 : 생균수시험」에서와 같이 미생물에 대한 독성이 없고 사용하는 불활성화제와 상호작용이 없는 것을 확인한다.

**4.3.3 배지의 성능, 시험법의 적합성 및 음성대조** 검체 존재 하에서도 미생물을 검출할 능력이 있음을 확인한다. 시험결과에 영향을 주는 시험법의 변경이나 검체의 처방변경이 있는 경우에는 다시 적합성을 확인한다.

**4.3.3.1 시험균의 조제** 시험균은 표준화된 안정한 현탁액을 쓰거나 다음과 같은 방법으로 조제한다. 시험에 쓰는 미생물은 최초의 마스터시드로트 (master seed lot)로부터의 계대수가 5 회를 초과하지 않게 시드 로트 배양관리수법 (seed lot system)으로 관리한다.

① **호기성미생물** 각 세균시험용 균주를 대두카제인소화액체배지 또는 대두카제인소화한천배지에서 각각 30 ~ 35 ℃에서 18 ~ 24 시간 배양한다.

- *Staphylococcus aureus* (황색포도구균) : 예를 들면 ATCC 6538, NCIMB 9518, CIP 4.83, NBRC 13276 또는 KCTC 1927
- *Pseudomonas aeruginosa* (녹농균) : 예를 들면 ATCC 9027, NCIMB 8626, CIP 82.118, NBRC 13275 또는 KCTC 2513
- *Escherichia coli* (대장균) : 예를 들면 ATCC 8739, NCIMB 8545, CIP 53.126, NBRC 3972 또는 KCTC 2571

시험균 현탁액의 조제는 pH 7.0 펩톤염화나트륨완충액 또는 pH 7.2 인산완충액을 쓴다. 현탁액은 2 시간 이내에 쓰며, 2 ~ 8 ℃에서 보존하는 경우에는 24 시간 이내에 쓴다.

**4.3.3.2 음성대조** 시험조건을 확인하기 위해 검액 대신 사용한 희석액을 써서 음성대조시험을 한다. 미생물이 증식해서는 안된다. 음성대조는 4.3.4 검체의 시험 형에 따른 검체시험 시에도 측정한다. 시험에 실패한 음성대조는 고찰한다.

표 4 배지의 증식촉진, 증식억제 및 감별특성

배지	특성	시험균주
대장균시험		
맥콘키액체배지	증식촉진	<i>E. coli</i>
	나) 증식억제	<i>S. aureus</i>
맥콘키한천배지	증식촉진 및 감별	<i>E. coli</i>
녹농균시험		
세트리미드한천배지	증식촉진	<i>P. aeruginosa</i>
	라) 증식억제	<i>E. coli</i>
황색포도상구균시험		
만니톨염화나트륨한천배지	증식촉진 및 감별	<i>S. aureus</i>
	마) 증식억제	<i>E. coli</i>



**4.3.3.3 배지의 성능시험** 시판배지는 배치마다 시험한다. 건조배지 또는 각 성분을 가지고 조제한 배지는 조제배치마다 시험한다. 표 4의 내용과 같이 관련 배지에 대하여 적절한 특성을 확인한다.

① **증식촉진특성시험, 액체배지** 적당한 배지의 일부에 적절한 미생물을 소량 (100 CFU 이하) 접종한다. 규정된 온도에서 배양하고 배양시간은 시험법에서 규정되어 있는 배양기간 중 최단시간 이내로 한다. 유효성이 확인된 배지 배치에서 이전에 시험하여 얻은 증식과 동등한 증식을 확인한다.

② **증식촉진특성시험, 고체배지** 각 평판배지에 적당한 미생물을 소량 (100 CFU 이하) 접종하고 한천평판도말법으로 시험한다. 규정된 온도에서 배양하고 배양시간은 시험법에 규정되어 있는 배양기간 중 최단시간 이내로 한다. 유효성이 확인된 배지 배치에서 이전에 시험하여 얻은 증식과 동등한 증식을 확인한다.

③ **증식억제특성시험, 액체 또는 고체배지** 적당한 배지에 적절한 미생물을 적어도 100 CFU 접종한다. 규정된 온도에서 배양하고 배양시간은 시험법에 규정되어 있는 배양기간 중 최장시간 이상으로 한다. 시험균의 증식이 확인되지 않는다.

④ **감별특성시험** 각 평판배지에 적당한 미생물을 소량 (100 CFU 이하) 접종하고 한천평판도말법으로 시험한다. 규정된 온도에서 배양하고 배양시간은 시험법에 규정되어 있는 배양기간의 범위 내로 한다. 집락의 형상과 감별반응은 유효성이 확인된 배지 배치에서 이전에 시험하여 얻은 것과 동등하다.

**4.3.3.4 시험법의 적합성** 검체마다 4.3.4 검체의 시험 항의 관련 항목에 기재되어 있는 대로 검액을 조제한다. 규정된 증균배지에 혼합할 때 각 시험균을 넣는다. 시험균은 개별적으로 접종한다. 접종한 시험액 중 100 CFU 이하에 해당하는 균수의 미생물을 쓴다. 4.3.4 검체의 시험 항의 관련항목에 따라 시험한다. 다만 규정된 배양기간 중 최단시간으로 한다. 특정미생물은 4.3.4 검체의 시험 항에 기재된 감별반응으로 검출되어야 한다. 검체의 항균활성이 인정되는 경우에는 시험방법의 변경이 필요하다 (「4.2 비무균제품의 미생물학적시험 : 생균수시험」의 4.2.4.5 검체 존재 하의 측정법의 적합성의 ③항 항균활성의 중화-제거 항 참조). 어떠한 특정검체에서 규정된 시험법으로 미생물에 대한 항균활성을 중화할 수 없는 경우에는 억제된 미생물이 그 검체 중에 존재하지 않는다고 간주해도 된다.

#### 4.3.4 검체의 시험

##### 4.3.4.1 대장균(*Escherichia coli*)

① **검액의 조제 및 전배양** 검체 1 g 이상을 취하여 「4.2 비무균제품의 미생물학적시험 : 생균수시험」에 따라 조제한 10 배 희석액 10 mL 혹은 검체 1 g 또는 1 mL에 해당하는 양을 적당량

4.3.3.4 시험법의 적합성에서 결정)의 대두카제인소화액체배지에 접종하고 섞은 다음 30 ~ 35 ℃에서 18 ~ 24 시간 배양한다.

② **선택배양** 용기를 흔들며 전배양한 대두카제인소화액체배지의 1 mL를 맥콘키액체배지 100 mL에 넣는다. 42 ~ 44 ℃에서 24 ~ 48 시간 배양한 다음 맥콘키한천배지에 이식하고 30 ~ 35 ℃에서 18 ~ 72 시간 배양한다.

③ **판정** 집락의 증식이 인정(맥콘키한천배지에서 유당분해균(乳糖分解菌)은 적색에서 거의 적색, 비분해균(非分解菌)은 흰색)될 때에는 양성으로 의심하고 동정시험으로 확인한다. 집락이 없거나 또는 동정시험에서 음성으로 판정될 때 검체는 이 시험에 적합하다.

##### 4.3.4.2 녹농균(*Pseudomonas aeruginosa*)

① **검액조제 및 전배양** 검체 1 g 이상을 취하고 「4.2 비무균제품의 미생물학적시험 : 생균수시험」에 따라 조제한 10 배 희석액 10 mL 혹은 검체 1 g 또는 1 mL에 해당하는 양을 적당량 4.3.3.4 시험법의 적합성에서 결정)의 대두카제인소화액체배지에 접종하여 섞은 다음 30 ~ 35 ℃에서 18 ~ 24 시간 배양한다.

② **선택배양** 세트리미드한천배지에 이식하고 30 ~ 35 ℃에서 18 ~ 72 시간 배양한다.

③ **판정** 집락의 증식이 인정될 때에는 양성으로 의심하고 동정시험으로 확인한다. 집락이 없거나

또는 동정시험에서 음성으로 판정될 때 검체는 이 시험에 적합하다.

**4.3.4.3 황색포도상구균(Staphylococcus aureus)**

- ① **검역조제 및 전배양** 검체 1 g 이상을 취하여 「4.2 비무균제품의 미생물학적시험 : 생균수시험」에 따라 조제한 10 배 희석액의 10 mL 혹은 1 g 또는 1 mL에 해당하는 양을 적당량 4.3.3.4 시험법의 적합성에서 결정)의 대두카제인소화액체배지에 접종하여 섞은 다음 30 ~ 35 ℃에서 18 ~ 24 시간 배양한다. 경피흡수패취를 시험할 때는 「4.2 비무균제품의 미생물학적시험 : 생균수시험」의 4.2.4.5 검체 존재 하의 측정법의 적합성의 ① 검역의 조제항에 따라 조제한 1 패취 해당량을 멸균멤브레인필터로 여과하고 이 멤브레인필터를 100 mL의 대두카제인소화액체배지 중에 넣는다.
- ② **선택배양 전배양한 대두카제인소화액체배지를 만니톨염화나트륨한천배지에 이식하고 30 ~ 35 ℃에서 18 ~ 72 시간 배양한다.**
- ③ **판정** 노란색의 띠로 둘러싼 노란색 또는 흰색집락의 증식이 인정될 때 양성으로 의심하고 동정시험으로 확인한다. 위와 같은 종류의 집락이 없거나 또는 동정시험에서 음성으로 판정될 때 검체는 이 시험에 적합하다.

아래 항은 정보제공을 목적으로 기재한 것이다.

**4.3.5 권장 용액 및 배지** 아래의 용액 및 배지는 약전의 미생물시험에 규정되어 있는 목적에 적합한 것이다. 적합성이 확인되면 다른 배지를 써도 된다.

- 1) **보존완충액** 인산이수소칼륨 34 g을 물 500 mL에 녹이고 수산화나트륨시액으로 pH 7.0 ~ 7.4로 조정된 다음 물을 넣어 1000 mL로 하여 섞는다. 용기에 분주하여 멸균한다. 2 ~ 8 ℃에서 보존한다.
- 2) **인산완충액, pH 7.2** 물과 보존완충액을 혼합 (800 : 1)하여 조제하고 멸균한다.
- 3) **펩톤염화나트륨완충액, pH 7.0 (Buffered Sodium Chloride- Pepton Solution pH 7.0)**

인산이수소칼륨	3.6 g
인산수소이 나트륨이수화물 (인산염 0.067 mol/L에 상당한다)	7.2 g
염화나트륨	43 g
펩톤 (육제 또는 카제인제)	1.0 g
물	1000 mL

검증된 주기로 고압증기멸균한다.

**4) 대두카제인소화액체배지 (Soybean-Casein Digest Broth)**

카제인제 펩톤	17.0 g
대두제 펩톤	3.0 g
염화나트륨	5.0 g
인산수소이칼륨	2.5 g
포도당 일수화물	2.5 g
물	1000 mL

멸균한 다음의 pH가 25 ℃에서 7.1 ~ 7.5가 되도록 pH를 조정한다. 검증된 주기로 고압증기멸균한다.

**5) 대두카제인소화한천배지 (Soybean-Casein Digest Agar)**

카제인제 펩톤	15.0 g
대두제 펩톤	5.0 g
염화나트륨	5.0 g
한천	15.0 g
물	1000 mL

멸균한 다음의 pH가 25 ℃에서 7.1 ~ 7.5가 되도록 pH를 조정한다. 검증된 주기로 고압증기멸균한다.

#### 6) 사부로포도당한천배지 (Sabouraud Dextrose Agar)

포도당	40.0 g
펩톤 (육제 및 카제인제 1 : 1)	10.0 g
한천	15.0 g
물	1000 mL

멸균한 다음의 pH가 25 ℃에서 5.4 ~ 5.8가 되도록 pH를 조절한다. 검증된 주기로 고압증기멸균한다.

#### 7) 감자덱스트로스한천배지 (Potato Dextrose Agar)

감자침출액	200 g
포도당	20.0 g
한천	15.0 g
물	1000 mL

멸균한 다음의 pH가 25 ℃에서 5.4 ~ 5.8가 되도록 pH를 조절한다. 검증된 주기로 고압증기멸균한다.

#### 8) 사부로포도당액체배지 (Sabouraud Dextrose Broth)

포도당	20.0 g
펩톤 (육제 및 카제인제 1 : 1)	10.0 g
물	1000 mL

멸균한 다음의 pH가 25 ℃에서 5.4 ~ 5.8이 되도록 pH를 조절한다. 검증된 주기로 고압증기멸균한다.

#### 9) 모젤장내세균증균액체배지 (Enterobacteria Enrichment Broth Mosse)

젤라틴제 펩톤	10.0 g
포도당일수화물	5.0 g
건조소담즙	20.0 g
인산이수소칼륨	2.0 g
인산수소이나트륨이수화물	8.0 g
브릴리안트그린	1.5 mg
물	1000 mL

멸균한 다음의 pH가 25 ℃에서 7.0 ~ 7.4가 되도록 pH를 조절한다. 100 ℃에서 30 분간 가열하고 바로 식힌다.

#### 10) 바이올렛-레드-담즙산염-포도당한천배지 (Violet Red Bile Glucose Agar)

효모엑스	3.0 g
젤라틴제 펩톤	7.0 g
담즙산염	1.5 g
염화나트륨	5.0 g
포도당일수화물	10.0 g
한천	15.0 g
뉴트랄레드	3.0 mg
메틸로사닐린염화물	2 mg
물	1000 mL

멸균한 다음의 pH가 25 ℃에서 7.2 ~ 7.6이 되도록 pH를 조절한다. 끓을 때까지 가열한다. 고압증기멸균기로 가열해서는 안 된다.

#### 11) 맥콘키액체배지 (MacConkey Broth)

젤라틴제 펩톤	20.0 g
유당일수화물	10.0 g
건조소담즙	5.0 g
브로모크레솔퍼플	1.0 mg
물	1000 mL

멸균한 다음의 pH가 25 ℃에서 7.1 ~ 7.5가 되도록 pH를 조정한다. 검증된 주기에서 고압증기멸균한다.

#### 12) 맥콘키한천배지 (MacConkey Agar)

젤라틴제 펩톤	17.0 g
펩톤 (육제 및 카제인제)	3.0 g
유당일수화물	10.0 g
염화나트륨	5.0 g
담즙산염	1.5 g
한천	13.5 g
뉴트랄레드	3.0 mg
메틸로사닐린염화물	1 mg
물	1000 mL

멸균한 다음의 pH가 25 ℃에서 6.9 ~ 7.3이 되도록 pH를 조정한다. 끊임없이 저어 섞으면서 1 분간 끓이고 검증된 주기에서 고압증기멸균한다.

#### 13) 라파포트바시리아디스살모넬라증균액체배지 (Rappaport Vassiliadis Salmonella Enrichment Broth)

대두제 펩톤	4.5 g
염화마그네슘육수화물	29.0 g
염화나트륨	8.0 g
인산수소이칼륨	0.4 g
인산이수소칼륨	0.6 g
말라키트그린	3.6 mg
물	1000 mL

약간 가온하면서 녹이고 115 ℃를 넘지 않는 온도에서 검증된 주기로 고압증기멸균한다. 가열 및 고압증기멸균한 다음의 pH가 25 ℃에서 5.0 ~ 5.4가 되도록 한다.

#### 14) 엑스엘디한천배지 (Xylose Lysine Deoxycholate Agar, XLD Agar)

자일로스	3.5 g
L-라이신	5.0 g
유당일수화물	7.5 g
백당	7.5 g
염화나트륨	5.0 g
효모엑스	3.0 g
페놀레드	8.0 mg
한천	13.5 g
데스옥시콜산나트륨	2.5 g
티오황산나트륨오수화물	6.8 g
시트르산암모늄철(II)	0.8 g
물	1000 mL

가열한 다음의 pH가 25 ℃에서 7.2 ~ 7.6이 되도록 pH를 조정한다. 끓을 때까지 가열하고 50 ℃까지 식힌 다음 페트리접시에 붓는다. 고압증기멸균기로 가열해서는 안 된다.

#### 15) 세트리미드한천배지(Cetrimide Agar)

젤라틴제 펩톤	20.0 g
염화마그네슘육수화물	1.4 g
황산칼륨	10.0 g
세트리미드	0.3 g
한천	13.6 g
물	1000 mL
글리세린	10.0 mL

흔들어 섞으면서 가열하여 1 분간 끓인다. 멸균한 다음의 pH가 25 ℃에서 7.0 ~ 7.4가 되도록 pH를 조정한다. 검증된 주기로 고압증기멸균한다.

#### 16) 만니톨염화나트륨한천배지 (Mannitol Salt Agar)

카제인제 펩톤	5.0 g
육제 펩톤	5.0 g
육엑스	1.0 g
D-만니톨	10.0 g
염화나트륨	75.0 g
한천	15.0 g
페놀레드	2.5 mg
물	1000 mL

흔들어 섞으면서 가열하여 1 분간 끓인다. 멸균한 다음의 pH가 25 ℃에서 7.2 ~ 7.6이 되도록 pH를 조정한다. 검증된 주기로 고압증기멸균한다.

#### 17) 콜롬비아한천배지 (Columbia Agar)

카제인제 펩톤	10.0 g
육침출물의 펩신소화물	5.0 g
심근침출물의 판크레아틴소화	3.0 g
효모엑스	5.0 g
옥수수전분	1.0 g
염화나트륨	5.0 g
한천 (젤강도에 따라)	10.0 ~ 15.0 g
물	1000 mL

한천을 물에 넣어 계속 저으면서 끓을 때까지 가열하여 녹인다. 필요하다면 멸균한 다음의 pH가 25 ℃에서 7.1 ~ 7.5가 되도록 pH를 조정한다. 검증된 주기로 고압증기멸균한다. 45 ~ 50 ℃로 식힌 다음 필요에 따라 위 조성으로 만들어진 배지에 겐타마이신염기 20 mg에 상당하는 양의 겐타마이신황산염을 넣어 페트리접시에 부어 넣는다.

#### 부록 A 이론적 해석

- 1 시험 기준을 원재료에 적용할 경우 완구 완제품에서 초래될 수 있는 실제 유해성을 제대로 반영하지 못하는 오류가 일어날 수 있다. 완구의 다른 성분이 살생물제나 보존제(방부제 일종)로 작용할 수 기 때문이다. 따라서 일체의 기술적 자료가 원재료에 대한 미생물학적 시험 데이터를 포함해야 하는 것으로 판단하는 것은 적절치 않다.
- 2 이러한 기준 및 시험 규칙을 소비자의 불만에 의해 반품된 제품에 적용하는 것은 부적절하다. 반으로 반환되기 전에 완구에 악영향을 미칠 수 있는 어떠한 부적절한 취급이 가해졌는지 규정할 길이 기 때문이다.

제 정	: 산업통상자원부 고시 제2015 - 0108호(2015. 6. 4.)
개 정	: 산업통상자원부 고시 제2017 - 0016호(2017. 1.31.)
개 정	: 산업통상자원부 고시 제2020 - 0229호(2020. 12.30.)

## 안전확인 안전기준

### 유아용 삼륜차

### 부속서 7

#### (Children's tricycles)

1. 적용범위 이 기준은 (만6개월)부터 주로 5세 이하의 유아가 페달을 발로 돌려서 사용하는 발판식 삼륜차(이하 삼륜차라 한다.)에 대하여 규정한다. 다만 손의 힘으로 작동하는 삼륜차는 제외한다.

#### 2. 안전요구사항

##### 2.1 겉모양

2.1.1 볼트의 조임은 진동에 의해 쉽게 풀어지지 않아야 하며 외부에 나타난 볼트, 너트 등의 끝부분은 심하게 돌출되어 있지 않아야 하며 충분한 고정력이 있는 길이로 조립되어 있고 나사부와 너트면에서 돌출은 기능상 필요로 하는 경우 이외에는 부품, 보호캡 등으로 씌워져 있어야 한다.

2.1.2 손발을 닿는 부분의 끝마무리는 양호하며 다쳐서 해로움을 줄만한 날카로움, 접힘자리 등이 없어야 한다.

##### 2.2 재 료

##### 2.2.1 도금의 내식성

도금의 내식성 시험시 면적 50 cm<sup>2</sup> 당 지름 2 mm 이상의 반점이 있어서는 안 된다.

##### 2.2.2 도막강도

도막강도 시험시 도막에 파열이 생겨서는 안 된다.

##### 2.2.3 유해물질 표 1에 적합하여야 한다.

접촉하는 부위(핸들포스트, 손잡이, 시이트, 크랙션)

표 1

항 목		허 용 치	시험방법
유해원소 범제 <sup>1)</sup>	안티모니 (Sb)	60 mg/kg 이하	3.2.3 국가법령정보센터
	비소 (As)	25 mg/kg 이하	
	바륨 (Ba)	1 000 mg/kg 이하	
	카드뮴 (Cd)	424 75 mg/kg 이하	
	크로뮴 (Cr)	60 mg/kg 이하	



	납 (Pb)	90 mg/kg 이하	
	수은 (Hg)	60 mg/kg 이하	
	셀레늄 (Se)	500 mg/kg 이하	
유해원소 함유량	총 납(Pb) <sup>2)</sup>	300 mg/kg 이하	3.2.4
	총 카드뮴(Cd)	75 mg/kg 이하	
프탈레이트 가소제 총 함유량 <sup>3)</sup>	DEHP	총 함유량 0.1% 이하	3.2.5
	DBP		
	BBP		
	DINP		
	DIDP		
	DNOP		

- (1) DEHP(Diethylhexyl Phthalate, 디에틸헥실프탈레이트)
- (2) DBP(Dibutyl Phthalate, 다이부틸프탈레이트)
- (3) BBP(Butyl benzyl Phthalate, 부틸벤질프탈레이트)
- (4) DINP(Diisononyl Phthalate, 다이이소노닐프탈레이트)
- (5) DIDP(di-iso-decyl phthalate, 다이이소데실프탈레이트)
- (6) DNOP(di-n-octyl phthalate, 다이엔옥틸프탈레이트)

**비고 1.** 입에 넣어 사용할 용도로 제작된 어린이제품, 혹은 36개월 미만이 사용할 어린이제품 중 제품의 도장면(코팅 포함) 또는 합성수지제, 종이제에 적용한다.

2. 페인트 및 표면코팅의 경우 90 mg/kg 이하로 적용, 다만, 전기·전자제품의 기능성 부품(전기연결용 소자 등)의 경우에는 적용하지 않는다.

3. 어린이가 입에 넣어 사용할 용도가 아닌 제품의 경우 DEHP, DBP, BBP를 적용하고, 입에 넣어 사용할 용도의 제품은 DEHP, DBP, BBP, DINP, DIDP, DNOP를 적용하며, 합성수지제, 섬유 및 가죽제에 코팅한 경우 적용함.

또한, 어린이의 입에 넣어 사용할 용도로 제작된 것이 아닌 어린이제품 중 DEHP, DBP, BBP, DINP, DIDP, DNOP의 총합이 0.1%를 초과한 제품에는 "경고! 입에 넣으면 프탈레이트계 가소제가 용출될 수 있으니 입에 넣지 말 것"이라는 경고사항을 표시하여야 한다.

### 2.2.4 작은 부품

시험방법 3.2.6에 따라 시험했을 때 36개월 미만의 유아용삼륜차 분리되는 부품은 어떤 방향에서도 작은 부품 실린더 안에 완전히 들어가선 안 되며, 37개월 이상의 유아용삼륜차의 경우 5.18 ㉗에 따른 경고 문구를 표시하여야 한다.

### 2.3. 구 조

2.3.1 **휩받이가 붙어 있는 것은** 안장에 196 N의 힘을 가한 상태에서 휩받이와 바퀴와의 간격이 13 mm 이상이어야 한다.

2.3.2 **삼륜차를 수평의 평탄한 바닥에 정치하였을 때,** 페달의 최저 지상 높이는 40 mm 이상이고 좌우의 차는 10 mm 이하이어야 한다.

2.3.3 **삼륜차를 수평의 평탄한 바닥에 정치하였을 때 안장 자리면 중앙부의 최대 지상 높이는** 400 mm 이하이어야 한다.

2.3.4 **더블포스트 핸들은** 어린이가 사용 중 목에 끼이지 않는 구조이어야 한다.

2.3.5 **핸들손잡이 중심부는** 앞바퀴 지상 접지점의 수직면에서 전방으로 나와 있지 않아야 한다.

2.3.6 **기타 각 부품의 조립부착은** 확실하고 헐거움이나 덜컹거림이 없어야 한다.

2.3.7 **보호자용 손잡이 봉 탈착식은** 탈부착이 용이할 것.

공구 등을 사용하지 않고 쉽게 할 수 있다'란 일반공구 등을 사용하지 않고 맨손만으로 할 수 있는 것을 말한다.

2.3.8 **보호자용 손잡이 봉이 있는 것은** 유아의 발이 페달과 간섭을 일으키지 않는 조치가 강구되어 있을 것. 국가법령정보센터

발발침대가 있는 것은 본체에 확실하게 고정되어 있으며 사용 시에 쉽게 빠지거나 삼륜차가 전도되지

않는 것을 확인할 것.

2.3.9 접이식 프레임은 접을 때 손가락 등이 끼지 않는 구조이며 동시에 사용 중 접히지 않도록 잠금기구 등이 있을 것.

2.3.10 만6개월 이상 만2세 미만의 유아가 사용가능한 유아의 몸이 좌석으로부터 이탈되는 것을 방지하기 위하여 앞부분을 탈·부착할 수 있는 난간이 있는 경우는 안전띠(다리 가랑이)가 부착되어야 하며 난간이 없는 것은 안전띠(좌석) 및 안전띠(다리 가랑이)가 견고하게 부착되어야 한다.

2.3.11 안전띠(좌석)의 나비는 20 mm 이상으로 고정이 쉽게 되어야 한다.

2.3.12 안전띠(다리 가랑이)의 나비는 50 mm 이상이어야 한다.

2.3.13 안전띠(어깨)가 있는 경우 나비는 20 mm 이상이며 길이 조절이 가능하여야 한다.

## 2.4 성능

### 2.4.1 전도

(1)측방전도시험은 삼륜차를 경사시켰을 때 15° 이하에서 전도되지 않아야 한다.

(2)후방전도시험은 삼륜차를 경사시켰을 때 15° 이하에서 전도되지 않아야 한다.

2.4.2 미끄럼 저항은 2.5 kg 이상이어야 한다.

2.4.3 주행성시험은 원활히 주행하여야 한다.

2.4.4 핸들바 토크는 250 kg · cm 이상이어야 한다.

2.4.5 구동륜 토크는 200 kg · cm 이상이어야 한다.

2.4.6 핸들 손잡이부는 내하중 시험시 갈라짐, 깨어져 못쓰게 됨, 사용상 지장이 있는 변형 등 이상이 없어야 한다.

2.4.7 스텝(Step)은 내하중 시험시 갈라짐, 깨어져 못쓰게 됨, 사용상 지장이 있는 변형 등 이상이 없어야 한다.

2.4.8 등판은 내하중 시험시 갈라짐, 깨어져 못쓰게 됨, 사용상 지장이 있는 변형 등 이상이 없어야 한다.

2.4.9 내충격성 시험시 이상이 없어야 한다.

2.4.10 드럼 시험시 이상이 없어야 한다.

2.4.11 충돌 시험시 이상이 없어야 한다.

2.4.12 후륜 들어올리기 시험시 각부에 파손, 변형 및 사용상 지장이 있는 이상이 없어야 한다.

2.4.13 전륜 들어올리기 시험시 각부에 파손, 변형 및 사용상 지장이 있는 이상이 없어야 한다.

2.4.14 비틀림 시험시 각부에 파손, 변형 및 사용상 지장이 있는 이상이 없어야 한다.

2.4.15 발판 강도시험시 파손, 변형 및 사용상 지장이 있는 이상이 없어야 한다.

2.4.16 안전띠의 강도 시험시 안전띠에 길이 방향으로 98 N의 힘을 가하여 10회 반복하여 당겼을 때 조임의 늘어남, 변형, 파손 등이 없어야 한다.

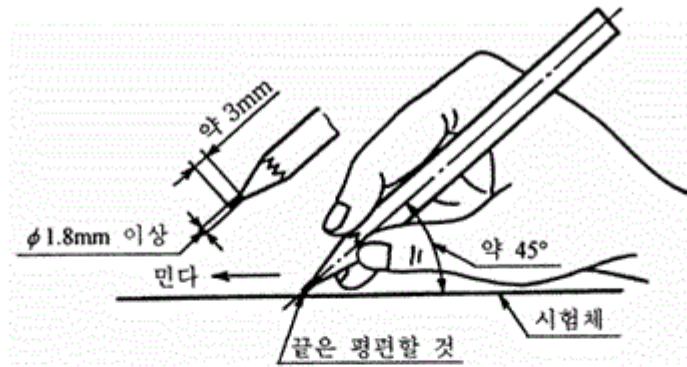
## 3 시험방법

3.1 겉모양 육안 또는 촉감으로 확인한다.

### 3.2 재료

3.2.1 도금의 내식성 대표적인 도금부위(Frame, 핸들, 바퀴)를 분해하여 염화나트륨 5 % 수용액(20 ± 5 °C)중에 2시간 담구어 놓았다가 꺼내어 1시간 후에 녹의 발생여부를 확인한다.

3.2.2 도막강도 연필(HB)을 그림 1과 같이 잡고 연필심이 부러지지 않을 정도의 센힘으로 눌러 한 줄의 길이가 3 mm 되게 밀어 5개소를 각각 시험한 후 지우개로 흑연을 닦아낸 후 도막의 흠상태를 조사한다.



<그림 1>

3.2.3 유해원소 용출 “어린이제품 공통안전기준” 에 따른다.

3.2.4 유해원소 함유량 “어린이제품 공통안전기준” 에 따른다.

3.2.5 프탈레이트계 가소제 “어린이제품 공통안전기준” 에 따른다.

3.2.6 작은 부품

(1) 비틀림 시험

어린이가 적어도 엄지손가락과 집게손가락이나 치아로 잡을 수 있는 돌출부, 부품 또는 조립품이 있는 유아용 삼륜차는 이 시험을 해야한다.

적당한 시험 위치에 유아용 삼륜차를 단단히 고정한다. 시험 부위를 단단히 잡을 수 있는 클램프(clamp)를 사용하고 시험 부위에 비틀림을 가한다.

게이지나 토오크 렌치를 사용해서 다음의 상태가 될 때까지 시계방향으로  $0.45\text{ N}\cdot\text{m} \pm 0.02\text{ N}\cdot\text{m}$ 의 비틀림을 가한다.

a) 원래 위치에서  $180^\circ$  회전할 때까지 또는

b) 원하는 비틀림 힘에 도달할 때까지

5초에 걸쳐 최대 회전이나 원하는 비틀림 힘을 일정하게 가하고 추가로 10 초간 유지한다. 그리고 나서 비틀림 힘을 제거하고 시험 부위를 원래 상태로 돌아가게 한다.

시계 반대방향으로 이 절차를 반복한다.

시험한 후에 분리된 부품이 그림 2 작은 부품 실린더 내에 완전히 들어가는지 검사한다.

(2)인장 시험

어린이가 엄지손가락과 집게손가락이나 치아로 잡을 수 있는 돌출부, 부품 또는 조립품이 있는 유아용 삼륜차는 이 시험을 해야 한다. 비틀림 시험에서 시험된 유아용 삼륜차의 동일한 구성요소에 대해서 인장 시험이 행해진다.

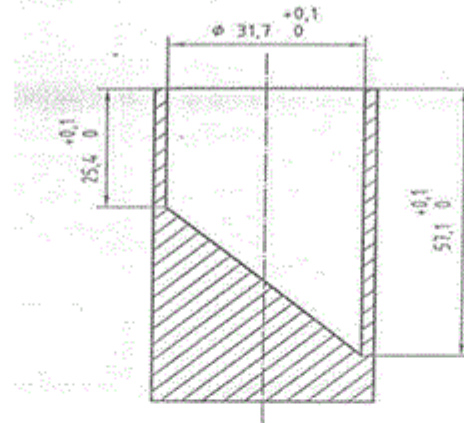
구성요소와 유아용 삼륜차 사이의 접착상태에 영향을 주지 않는 방법으로 시험 구성요소에 인장 하중을 가할 수 있는 클램프를 사용한다. 하중장치는 자체적으로 치수를 나타내거나 정확도가  $\pm 2\text{N}$ 인 적절한 방법을 사용한다. 시험시료를 적당한 위치에 고정시킴과 동시에 시험 대상물이나 구성요소에 적당한 클램프를 부착시킨다.

5초에 걸쳐서 시험 구성요소의 주축에 평행하게  $70\text{ N} \pm 2\text{ N}$ 의 힘을 가하고 10 초 동안 유지한다.인장 클램프를 제거하고 시험 구성요소의 주축에 수직하도록 두 번째 클램프를 부착한다.

5초에 걸쳐서 시험 구성요소의 주축에 수직하게  $70\text{ N} \pm 2\text{ N}$ 의 힘을 가하고 10 초 동안 유지한다.

시험한 후에 분리된 부품이 그림 2 작은 부품 실린더 내에 완전히 들어가는지 검사한다.

단위 : mm



<그림 2 작은 부품 실린더>

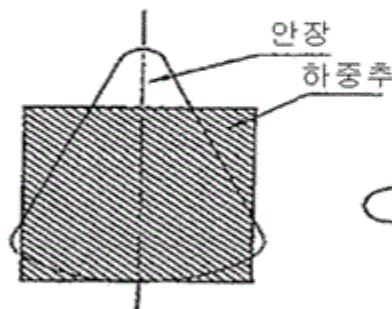
3.3 구조

- 3.3.1 **흠발이와 바퀴의 간격** 흠발이가 붙어있는 것은 안장에 196 N 힘을 가한 상태에서 흠발이와 바퀴와의 간격을 길이 계측기로 확인한다.
- 3.3.2 **페달의 부착상태** 삼륜차를 수평 평탄한 바닥에 페달 좌우의 어느 것을 최저위치로 놓고 페달발판을 지상면과 평행으로 하여 지상면과의 간격을 길이 계측기 등으로 확인한다. 다른쪽 페달도 같은 방법으로 확인한다.
- 3.3.3 **앉아서 타는 자리의 최대 지상고** 수평 평탄한 바닥에 놓고 길이계측기 등으로 확인한다.
- 3.3.4 **더블포스트 핸들** 양포스트 사이에 가로막대를 붙였거나 플라스틱 장식품 등으로 막혀서 유아의 목이 끼이지 않을 구조인지를 확인한다.
- 3.3.5 **핸들손잡이** 삼륜차를 수평 평탄한 바닥에 놓고 육안으로 확인한다.
- 3.3.6 **부품의 부착** 각 부품에 98 N의 힘을 가하여 헐거움, 덜컹거림 등이 있는지를 확인한다.

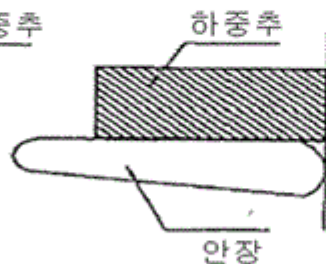
3.4 성능

3.4.1 전도

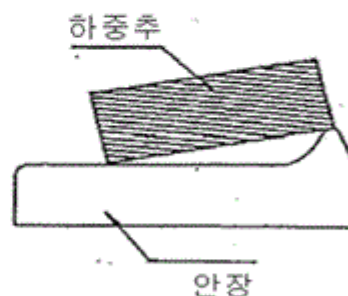
(1) **측방전도** 하중추는 가장자리가 각각 약 170 mm, 높이 약 70 mm의 납으로 된 20 kg의 하중추를 안장 앉는 면에 실는 위치 및 고정하는 방법은 다음에 제시하는 그림 3와 같이 하중추의 중앙선을 안장 앉는 면의 전후 중앙선에 맞추고 그림 3-1과 같이 하중추의 측면 연장선 위에 안정 뒤쪽 측면이 일치하는 위치(단, 안장 앉는 면의 뒤쪽에 일어서는 부분이 있는 것은 그림 3-2와 같이 하중추의 측면 가장 아랫부분이 안정 앉는 면 및 일어서는 부분에 얹히는 위치로 한다.)에 얹고 안장 스프링이 있는 것은 안장 스프링을 가장 압축시킨 상태로 하여 안정을 사이에 두고 프레임에 확실하게 고정하는 것으로 한다.



<그림 3>



<그림3-1>



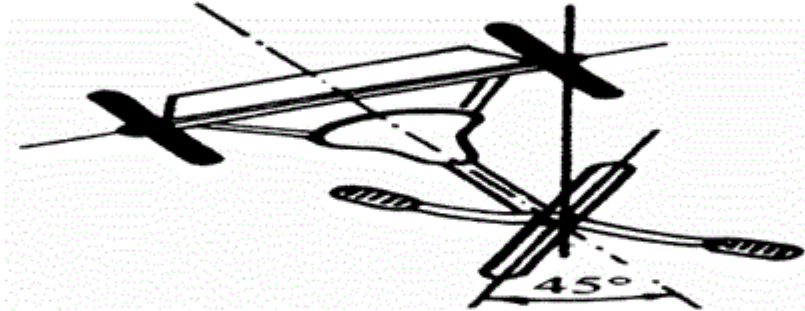
<그림3-2>

앞바퀴 중심과 좌우 어느 것인가 한쪽의 뒷바퀴 중심부를 연결하는 선이 판 바닥에 접하는 가장자리와 평행하게 하고 다음에 제시하는 그림 3-4의 목재 고정 방지부로 그림 3-5와 같이 앞바퀴를 고정시켜서 앞도록 고정하는 것으로 한다.

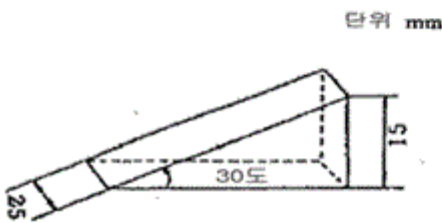
또, 회전 방지부를 설치해도 앞바퀴가 회전하는 것은 앞바퀴를 앞쪽 포크에 고무밴드 등으로 고정시킬 것.

그림 3-3와 같이 평탄한 판위에 핸들을 45° 각도로 꺾은 상태에서 판의 1변을 서서히 들어올려 15°에 달하였을 때 전도 여부를 확인한다.

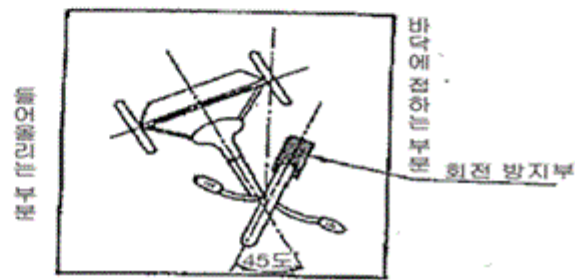
단, 앞바퀴가 45도까지 회전되지 않는 제품은 최대 각도까지 회전시켜 실시하는 것으로 한다. 전도시험은 좌우 2방향에 대해 실시하는 것으로 한다.



<그림 3-3>



<그림 3-4>



<그림 3-5>

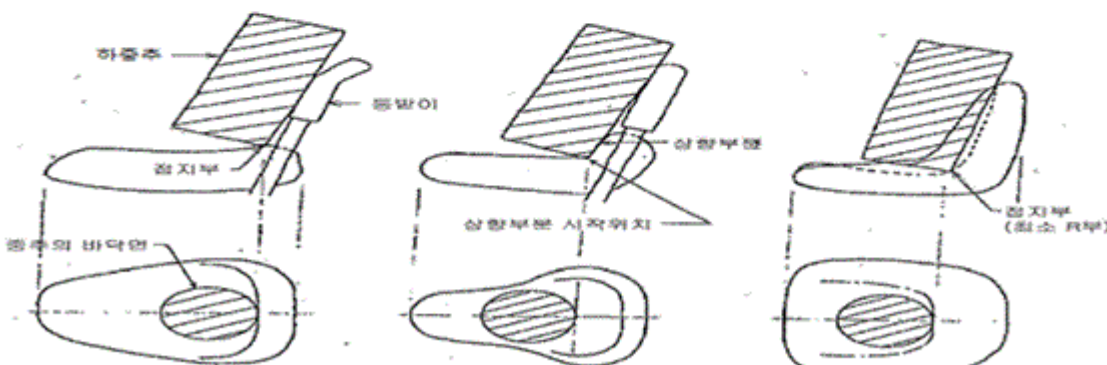
(2) 후방전도

하중추는 질량 (25 ± 0.1) kg으로 직경 (115 ± 2) mm, 높이 (300 ± 5) mm가 되는 원기둥 모양의 철펠 된 것으로 한다.(원주부는 (R 5 ± 2) mm로 한다.)

그림 4에 나타내는 것과 같이 하중추는 세운 상태에서 앞의 면의 가장 뒤쪽에 치우쳐 실고 등받이에 기대 상태로 고정하는 것으로 한다.

그림 4-1에 나타내는 것과 같이 앞의 면의 후방이 명확한 상향부분으로 되어 있는 경우는 상향부분의 시작위치에 하중추의 뒤쪽 끝이 접지되도록 두는 것으로 한다.

그림 4-2에 나타내는 것과 같이 앞의 면의 뒤쪽이 완만한 경사이고 상향부분의 시작위치가 불명확한 때는 상향 곡선의 반지름이 가장 작은 부분을 '앞의 면의 가장 뒤쪽'으로 하여 육안 및 촉감으로 판단하는 것으로 한다.



법제처

<그림 4>

<그림 4-1>

<그림 4-2>

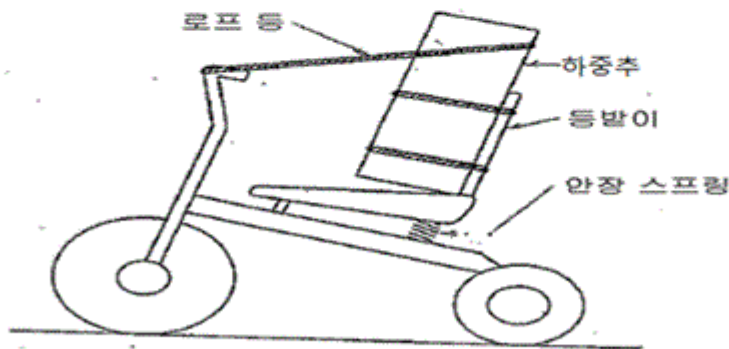
상향부분이 없는 안장

상향부분이 명확한 안장

상향부분이 불명확한 안장

삼륜차에 하중추를 고정하는 방법은 로프나 테이프 등을 사용하는 것으로 하고 안장 스프링은 고정하지 않는 것으로 한다.

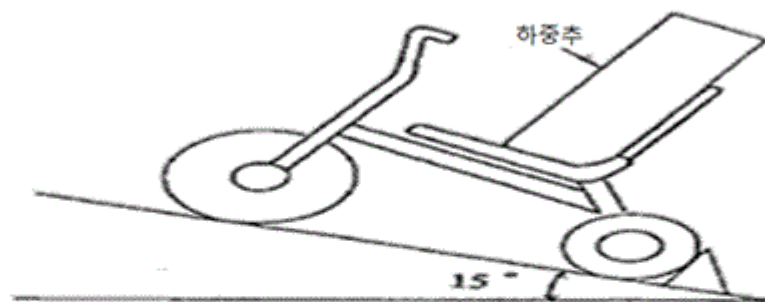
그림 4-3에 나타내는 것과 같이 등받이가 안장에 고정되어 있는 구조 등에 의해 스프링이 내려간 정도의 영향으로 하중추의 중심이 경사에 의해 이동해 버리는 구조인 것은 하중추의 중심 위치를 유지하도록 하중추를 고정한 후 시험을 실시하는 것으로 한다.



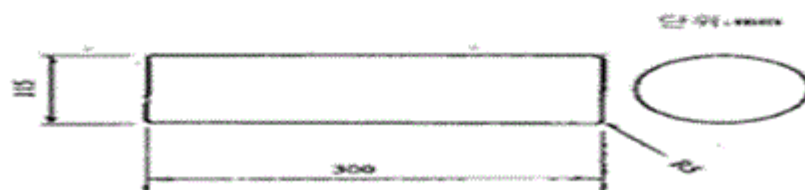
<그림 4-3 하중추의 고정>

그림4-4에 나타내는 것과 같이 삼륜차의 안장 앞면에 질량 25 kg의 하중추를 등받이에 밀착시켜 고정한 상태에서 후방으로 서서히 경사지게 해 15°에 달했을 때 전도되지 않는 것을 육안으로 확인할 것.

그림4-5에 나타낸 것과 같이 하중추는 질량 25 kg, 높이 300 mm, 직경 115 mm의 원기둥 모양 철재로 한다. 또, 등받이가 없는 것은 본 항목의 시험을 실시하지 않는 것으로 한다.



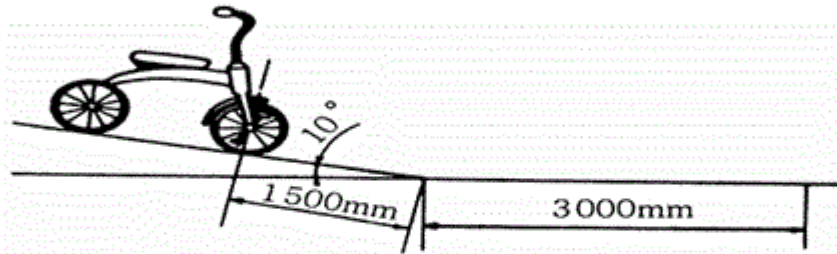
< 그림 4-4 후방 전도시험 >



<그림4-5 하중추의 형상>

**3.4.2 미끄럼 저항** 10 kg의 하중추를 앉아서 타는 자리 좌면에 올려놓고 앞바퀴가 회전하지 않도록 고정시킨 삼륜차를 평탄한 합판으로 콘크리트 바닥에 세워놓고 전진 방향으로 중앙부분에 힘을 수평하게 가하여 미끄럼저항을 확인한다.

**3.4.3 주행성** 그림 5과 같이 합판으로 만든 10° 경사를 1.5 m 자연활강 시킨 후 타상에 의해 수평 평탄한 면을 주행시킨다. 이것을 3회 반복한 후 수평 평탄한 바닥을 3 m 이상 주행하는가를 확인한다(시험할 때 시료에 주유하여 시험하여도 좋다)..



<그림 5>

**3.4.4 핸들바 토크** 앞바퀴를 좌우로 움직이지 않게 고정하고 핸들바에 250 kg·cm 의 토크를 가하여 핸들바가 회전하지 않는지를 확인한다.

**3.4.5 구동륜 토크** 구동축을 회전하지 않게 고정하고 구동륜에 200 kg·cm 의 토크를 가하여 구동륜이 회전하지 않는지를 확인한다.

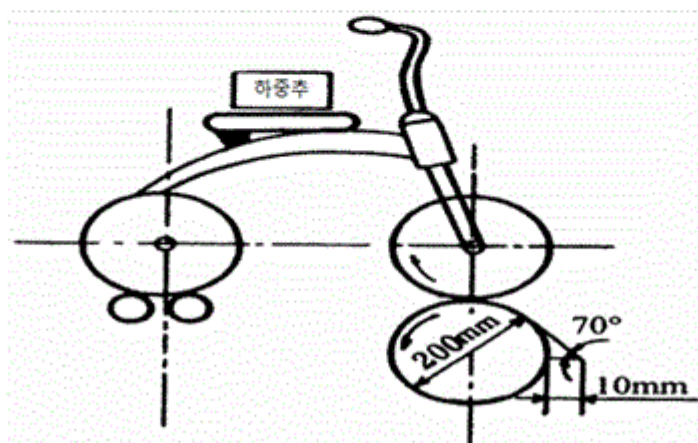
**3.4.6 핸들손잡이의 내하중** 핸들 좌우손잡이 중심부에 핸들포스트와 평행으로 각각 98 N 힘을 동시에 3분간 가하여 이상유무를 확인한다.

**3.4.7 스텝의 내하중** 뒷부분에 스텝이 붙어있는 것은 삼륜차를 스텝면에 588 N 힘을 3분간 가하여 각 부에 이상유무를 확인한다.

**3.4.8 등판의 내하중** 등판이 붙어있는 것은 삼륜차를 확실하게 고정시키고 등판면 중앙부에 바닥면과 평행으로 196 N 힘을 3분간 가하여 각 부에 이상유무를 확인한다.

**3.4.9 내충격성** 앉아서 타는자리 좌면위 200 mm 높이에서 20 kg의 모래주머니를 앉아서 타는 자리 좌면에 낙하시킨다. 이것을 3회 반복하여 각 부에 이상유무를 확인한다.

**3.4.10 드럼시험** 20 kg의 하중추를 앉아서 타는 자리 좌면에 고정하고 그림 6와 같이 10 mm의 단이 있는 드럼(직경 200 mm)의 위에 차바퀴를 놓고 드럼을 매분 100회 속도로 연속 1시간 회전시켜 각 부분에 이상유무를 확인한다. 또한, 앞바퀴와 뒷바퀴 각각에 대하여 행한다.

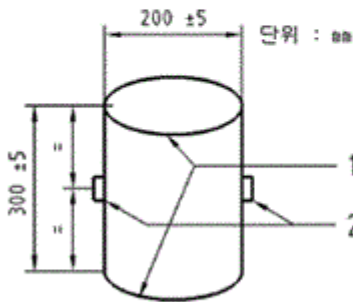


<그림 6>

**3.4.11 충돌시험** (1) 안전띠가 있는 유아용 삼륜차는 지름 (200±5)mm, 높이 (300±5)mm, 질량 15kg의 경질 실린더로 그 무게중심은 실린더 중앙에 있으며 모든 가장자리는 반지름이 (5±1)mm 이어야 한다. 두 개의 고정점이 원주 주위로 서로 180°에 위치하고 밑에서부터 (150±2.5)mm에 위치해야 한다.) 15kg 질량 모형(그림 7)를 태우고 안전띠를 고정시키며, 그림 7-1와 같이 합판으로 만든 10° 경사면 1m 및 수평 평탄한 1m를 자연 주행시켜 높이 300mm 이상의 콘크리트제 평벽면에 충돌시킨다(이를 3회 반복하여 각 부분에 이상이 없는가를 확인한다).

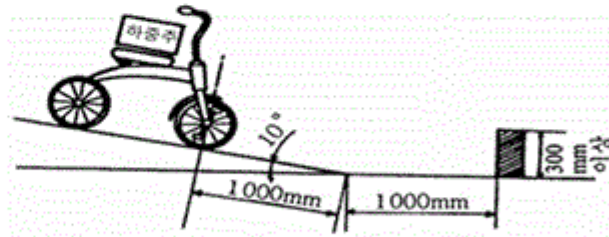
(2) 안전띠가 없는 유아용 삼륜차는 20kg의 추를 앉아서 타는 자리 좌면에 고정하고 그림 7-1와 같이 합판으로 만든 10° 경사면 1m 및 수평 평탄한 1m를 자연 주행시켜 높이 300mm 이상의 콘크리트제 평벽면에 충돌시킨다(이를 3회 반복하여 각 부분에 이상이 없는가를 확인한다).

다만 안전띠가 탈착식이 가능한 유아용 삼륜차는 각각 (1),(2) 조건으로 모두 시험을 시행한다.



- 1. 반지름 : (5±1)mm
- 2. 고정점

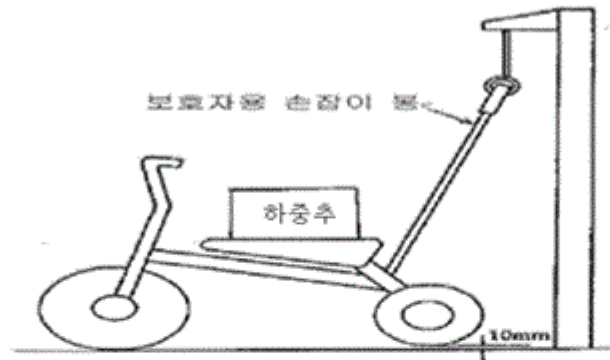
<그림 7>



<그림 7-1>

**3.4.12 후륜 들어올리기 시험**

그림 8에 나타낸 것과 같이 안장 앉는 면에 질량 36kg의 하중추를 실은 상태에서 보호자용 손잡이 봉을 들어올려 후륜을 바닥에서 10mm 들어올리고 3분간 유지하여 육안 등으로 확인할 것.



<그림 8 후륜 들어올리기 시험>

**3.4.13 전륜 들어올리기 시험**

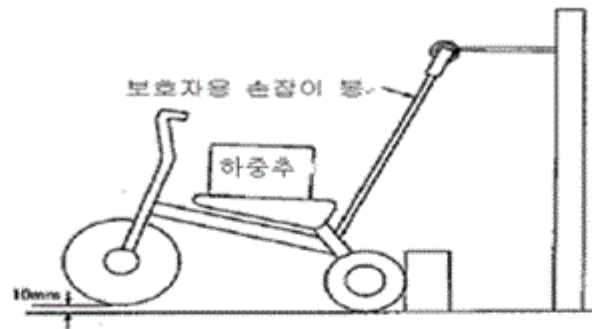
그림 9에 나타낸 것과 같이 삼륜차의 안장 앉는 면에 질량 36kg의 하중추를 실은 상태에서 보호자용 손잡이 봉을 뒤쪽으로 끌어 전륜을 10mm 위로 들어올리고 3분간 유지하여 육안으로 확인할 것.

<그림 9 전륜 들어올리기 시험>

**3.4.14 비틀림 시험**

그림 10에 나타내는 것과 같이 보호자용 손잡이 봉의 손잡이 부분에 바(가로 바)를 고정하고 손잡이 봉 양부분에서 500mm 위치를 접선방향에 대해 50N의 힘을 가하는 것으로 하고 미는 봉 길이를 조절하는



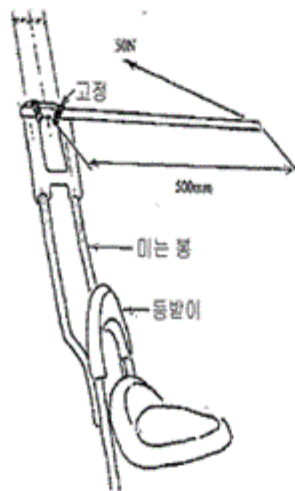


기구가 있는 것은 가장 길게 조절한 상태에서 확인하는 것으로 한다.

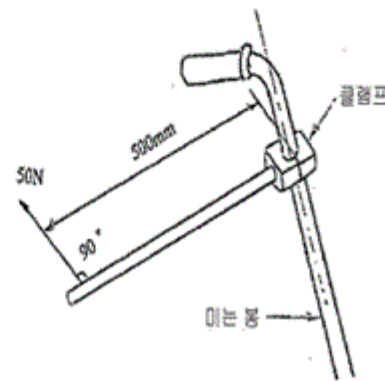
보호자용 손잡이 봉의 손잡이 부분에 바(가로 바)를 고정하기 어려운 1개 봉 구조의 보호자용 손잡이 봉은 그림 10-1에 나타난 것과 같이 보호자용 손잡이 봉의 손잡이 가까운 부분을 클램프 등으로 고정해서 전향과 동일하게 하중을 가하는 것으로 육안 등으로 확인할 것.

또, 보호자용 손잡이 봉의 조작으로 핸들을 연동시키는 기구가 있는 것은 전륜을 직진상태로 고정하여 시험을 실시할 것.

비틀림 시험은 좌우 2방향에 대해 실시하는 것으로 한다



<그림 10 2개 봉 구조>

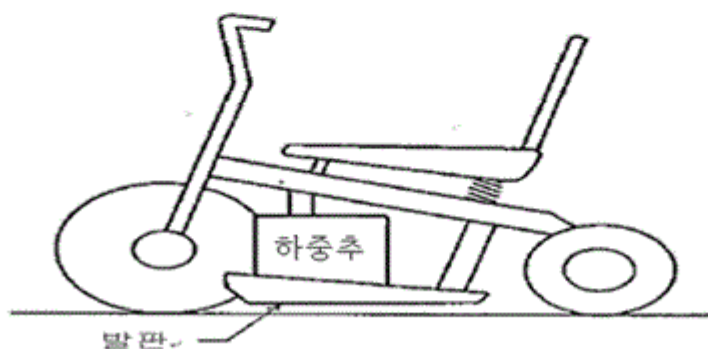


<그림 10-1 1개 봉 구조>

### 3.4.15 발판 강도시험

그림11에 나타난 것과 같이 질량 15 kg의 하중추를 발판 면에 실었을 때 이상이 없는 것을 육안 등으로 확인할 것.

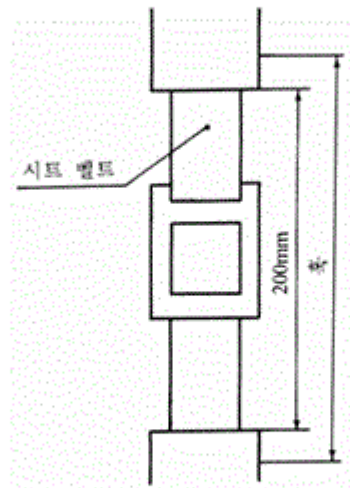
오른쪽 및 왼쪽을 한쪽씩 실시할 것.



<그림11 발판 강도시험>

### 3.4.16 안전띠의 강도

안전띠를 몸체에서 떼어 내어 그림 12 과 같이 묶린 상태에서 인장 시험기로 안전띠의 양끝이 200 mm 가 되도록 고정하고 매분 500 mm 의 인장 속도로 98 N의 힘을 가한 다음 물림 간격을 150 mm 로 조정한다. 이 조작을 10회 반복한다. 이 때 조임구를 포함한 안전띠의 늘어남이 30 mm 이하이어야 하며 안전띠 각 부에 이상이 없는가를 육안 또는 스케일 및 촉감으로 확인한다.



<그림 12>

## 4. 검사방법

**4.1 모델의 구분** 유아용삼륜차의 모델은 종류별(1인승, 2인승), 모양별, 재질별, 모양별(프레임, 바퀴, 핸들, 안장, 페달, 차양, 보호자용 손잡이 봉, 안전띠, 단 변경에 한함)로 구분한다.

다만, 재료시험을 위한 합성수지, 도료 등의 색상만 다를 경우 동일모델로 간주하되 재료학물만 시험을 행한다.

**4.2 시료채취방법** 필요한 경우 시료는 KS Q 1003에 따라 채취한다.

**4.3 시료크기 및 합부판정 조건** 시료의 크기 및 합부 판정은 다음 표와 같다. 다만, 합부판정시 표시 사항은 제외한다.

검사구분	시료의크기(n)	합격판정갯수(Ac)	불합격판정갯수(Re)
안전확인	1	0	1

## 5. 표시사항

**5.1 일반사항** 제품 또는 최소 단위포장마다 소비자가 보기 쉬운 곳에 쉽게 지워지지 않는 방법으로 다음의 사항을 표시하여야 한다. 다만, 사용상 주의사항은 제품 또는 포장외의 한글 사용설명서 등에 별도로 표시할 수 있으며 가능한 조립요령 및 취급설명서를 별도 첨부해야 한다.

### 5.1.1 모델명

### 5.1.2 제조연월

### 5.1.3 제조자명

### 5.1.4 수입자명(수입품에 한함)

### 5.1.5 주소 및 전화번호

### 5.1.6 제조국명

### 5.1.7 사용연령

### 5.1.8 한계체중

### 5.1.9 주의사항

주의사항의 위치, 내용 및 형태를 확실히 눈에 띄게 하여야 한다.

- ① 유아들이 작은 부품을 삼키면 질식할 위험이 있습니다.
- ② 기타 안전한 사용에 관한 주의, 경고
- ③ 프탈레이트계 가소제 DNOP, DINP 또는 DIDP가 0.1 % 를 초과하여 사용될 경우 포장에 다음의 경고 문구를 표시하여야 한다.

**“경고! 입에 넣으면 프탈레이트계 가소제가 용출될 수 있으니 입에 넣지 말 것.”**

- ④ 보호자용 손잡이 봉과 발판은 자기가 스스로 주행할 수 없는 유아를 위한 보조구이며 발이 지면 및 페달에 확실하게 닿아 스스로 주행할 수 있게 되면 반드시 해체해야 한다는 내용의 주의.
- ⑤ 보호자용 손잡이 봉의 조작은 반드시 보호자가 하며 유아의 발이 끼이지 않도록 주의해야 한다는 내용의 주의.
- ⑥ 유아가 안장에 올라서지 않도록 주의 할 것. 안장에 올라서서 보호자용 손잡이 봉에 기대면 삼륜차 꺾 전도될 위험성이 있습니다.
- ⑦ “ 경고! 3세 미만의 어린이는 사용할 수 없음. 작은 부품을 포함하고 있음”

“ 경고! 3세 미만의 어린이는 사용할 수 없음. 작은 부품을 포함하고 있음” 의 문구는 그림 13과 같은 연령 경고 표시기호로 대체해도 무방하다.

특정한 위해 요인의 표시는 제품, 포장 또는 지시사항에 표시해야 한다.

그래픽을 고안할 때는 다음의 사항을 고려해야 한다:

- 원과 가운데 획은 붉은 색으로 한다.
- 배경은 흰색으로 한다.
- 연령의 범위와 얼굴의 윤곽선은 검은색으로 한다.
- 연령 경고 표시기호의 직경은 최소 10mm 이상이 되어야 하고 각 구성요소들은 그림 13의 구성요소와 비례적으로 맞아야 한다.
- 적합하지 않은 범위의 연령을 숫자로 표시한다. 예를 들면 0-3과 같이 표시한다.



그림 13 연령 경고에 대한 표시 기호

작은 부품을 포함하고 있는 유아용삼륜차에 한함

5.2 취급설명서 삼륜차에 첨부하는 취급 설명서에는 조립, 사용방법 및 안전에 관한 주의 사항을 쉽게 이해할 수 있도록 기재하여야 한다.

제 정 : 산업통상자원부 고시 제2015 - 0108호(2015. 6. 4.)

## 안전확인 안전기준

### 유아용 의자

### 부속서 8

#### (Children's chair)

서 문 본 기준에서 말하는 유아용 의자란 일반적으로 6개월에서 36개월 사이의 유아가 식사를 주된 목적으로 사용하는 의자로서 유아를 식탁 높이에 안정적으로 위치하고 지탱할 수 있도록 설계된 높은 의자, 부스터의자, 테이블부착식 의자를 말한다. 또한, 이 기준의 안전요건은 6개월에서 36개월 사이의 유아가 정상적으로 사용하거나 잘못 사용하더라도 합리적으로 예견할 수 있는 상황에서 사용할 때 일어날 수 있는 위험을 최소화하기 위하여 설정된 것이다. 그러나 이 안전요건을 충족한 제품이더라도 36개월을 초과하는 유아가 사용하거나 상호활동을 하면서 일어날 수 있는 상해의 위험까지 줄일 수 있는 것은 아니다.

이 기준은 총 3부로 구성되어 있다.

- 제1부 유아용 높은 의자
- 제2부 유아용 부스터 의자
- 제3부 유아용 테이블부착식 의자

#### 제1부 : 유아용 높은 의자

##### (Children's High Chairs)

1. **적용 범위** 이 기준은 6개월에서 36개월 사이의 유아가 식사를 주된 목적으로 사용하며 식탁 높이에 안정적으로 위치하고 지탱할 수 있도록 설계된 유아용 높은 의자(이하 의자라 한다.)의 안전요건 및 시험방법 등에 대하여 규정한다.
2. **관련표준** 다음의 표준은 이 기준에 인용됨으로서 이 기준의 규정 일부를 구성한다. 이러한 인용표준은 그 최신판을 적용한다.

KS Q 1003 랜덤 샘플링 방법

안전확인 유아용 섬유제품

어린이제품 공통안전기준

KS A 0006 시험장소의 표준상태

3. **용어의 정의** 이 기준은 다음과 같은 용어의 정의를 적용한다.

3.1 **유아용 높은 의자** 6개월에서 36개월 사이의 유아가 식사를 주된 목적으로 사용하며 식탁 높이 위치에 앉힐 수 있도록 설계된 것을 말한다.

3.2 **조임 장치** 사용자에게 의해 의자의 한 부분을 다른 부분에 고정되게 할 수 있는 장치를 말한다. (예 : 볼트 및 너트)

3.3 **가랑이 벨트** 유아가 의자에서 미끄러져 나오지 못하게 하는 장치를 말한다.

3.4 **안전장치** 유아가 의자에서 떨어지는 것을 방지하기 위한 장치를 말한다. (예 : 가랑이 벨트가 달린 보호대, T-바, 가랑이 벨트가 달린 허리 벨트, 하네스 등)

4. **안전요건** 유아용 의자 제품은 아래의 안전요건에 적합하여야 한다. 유아용 의자의 부품을 분리하게

설계된 것(예 : 테이블, 발판 등)의 요구 사항은 이런 부품을 부착한 의자 및 부착하지 않은 의자에 모두 적용한다.

**4.1 결모양 및 구조**

**4.1.1** 의자에 사용되는 목재 및 목질재료는 현저한 갈라짐, 썩음, 벌레먹음, 휘어짐, 뒤틀림 등의 결함이 없어야 한다.

**4.1.2** 도금 및 도장을 한 면에는 벗겨짐, 녹, 얼룩, 퇴색, 기타 흠 등이 없어야 한다.

**4.1.3** 파이프형 소재는 끝을 막아야 한다. 돌출부, 구멍, 느슨한 와셔, 속도 고정 장치(speed fixings), 너트 또는 의자를 사용할 때 유아의 손가락 또는 살이 낄 수 있는 좁은 틈이 없어야 한다. 노출된 날카로운 가장자리, 뾰족한 끝 또는 거칠게 깎은 자리가 없어야 한다. 단, 틈을 보호커버 등으로 씌운 것과 좌면의 뒷면은 제외한다.

**4.1.4** 의자는 유아가 의자에 앉은 상태에서 프레임이나 기타 부속품의 부재가 회전하거나 접히는 경우, 접는 의자를 이동하려는 경우에 가위 자름, 깎임 또는 낚으로 인하여 발생하는 상해를 방지하도록 설계되고 조립되어야 한다. 또한, 조임 장치는 의자에 앉은 유아에 의해 작동될 수 없어야 한다.

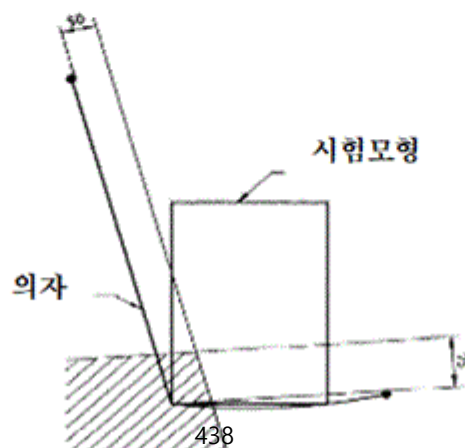
**4.1.5** 의자는 유아가 좌석에서 떨어지거나 미끄러져 나오지 않도록 안전장치가 장착되어 있어야 한다.

어깨끈, 허리 벨트, 가랑이 벨트가 있는 경우, 다음에 적합해야 한다.

- 어깨끈과 허리 벨트는 15 mm 이상이어야 한다.
- 가랑이 벨트는 20 mm 이상이어야 한다.

**4.1.6** 의자에 어깨끈, 허리 벨트, 가랑이 벨트 등을 위해 고리 형태 또는 유사한 장치의 부착점들이 있다면, 이러한 부착점들은 그림 1의 빗금친 부위에 위치시킨다. 한 부착점의 이동으로 인하여 다른 부착점에 영향을 미쳐서는 안 되고, 각 부착점은 5.2.1에 기술된 시험모형을 좌석에서 가능한 한 뒤로 놓을 때 의자 등받이로부터 50 mm 이하, 그리고 의자 좌석 표면에서부터 75 mm 이하로 항상 유지되어야 한다 (그림 1 참조).

단위 : mm



<그림 1 부착점들의 위치>

4.1.7 바퀴가 있는 경우 이동방지용 스톱퍼가 부착되어 있어야 한다. 다만, 2개 이상의 바퀴가 달려있고 바퀴가 없는 다리가 2개 이상인 경우는 예외로 할 수 있다.

## 4.2 재 료

4.2.1 유해물질 5.4에 따라 시험했을 때 유아가 사용 중 접촉할 수 있는 부위에 사용된 모든 재료는 아래 표 1에 적합하여야 한다.

표 1

항 목		허 용 치	시험방법
유해 원소 용출	안티모니 (Sb)	60 mg/kg 이하	5.41
	비소 (As)	25 mg/kg 이하	
	바륨 (Ba)	1000 mg/kg 이하	
	카드뮴 (Cd)	75 mg/kg 이하	
	크로뮴 (Cr)	60 mg/kg 이하	
	납 (Pb)	90 mg/kg 이하	
	수은 (Hg)	60 mg/kg 이하	
셀레늄 (Se)	500 mg/kg 이하		
유해 원소 함유량	총 납(Pb) <sup>1)</sup>	300 mg/kg 이하	5.42
	총 카드뮴(Cd)	75 mg/kg 이하	
프탈레이트계 가소제 <sup>2)</sup>	DEHP	총 함유량 0.1% 이하	5.43
	DBP		
	BBP		
	DINP		
	DIDP		
	DNOP		
폼알데하이드 <sup>3)</sup>		75 mg/kg	5.5

- (1) DEHP(Diethylhexyl Phthalate, 디에틸헥실프탈레이트)
- (2) DBP(Dibutyl Phthalate, 다이부틸프탈레이트)
- (3) BBP(Butyl benzyl Phthalate, 부틸벤질프탈레이트)
- (4) DINP(Diisononyl Phthalate, 다이이소노닐프탈레이트)
- (5) DIDP(di-iso-decyl phthalate, 다이이소데실프탈레이트)
- (6) DNOP(di-n-octyl phthalate, 다이엔옥틸프탈레이트)

**비고** 1. 페인트 및 표면코팅의 경우 90 mg/kg 이하, 다만, 전기·전자제품의 기능성 부품(전기연결용 소자 등)의 경우에는 적용하지 않는다.  
 2. 어린이가 입에 넣어 사용할 용도가 아닌 제품의 경우 DEHP, DBP, BBP를 적용하고, 입에 넣어 사용할 용도의 제품은 DEHP, DBP, BBP, DINP, DIDP, DNOP를 적용하며, 합성수지제, 섬유 및 가죽제에 코팅한 경우 적용함.  
 또한, 어린이의 입에 넣어 사용할 용도로 제작된 것이 아닌 어린이제품 중 DEHP, DBP, BBP, DINP, DIDP, DNOP의 총합이 0.1 %를 초과한 제품에는 "경고! 입에 넣으면 프탈레이트계 가소제가 용출될 수 있으니 입에 넣지 말 것"이라는 경고사항을 표시하여야 한다.  
 3. 섬유 재질에 한하며, 36개월 미만 어린이제품은 20 mg/kg 이하

4.2.2 섬유류의 방염성 의자의 좌면 및 등받이에 사용된 섬유류는 5.6에 따라 시험했을 때 불꽃의 확산속도가 30 mm/sec 이하이어야 한다.

### 4.3 성능

4.3.1 부착점 강도 어깨끈, 허리 벨트, 가랑이 벨트 등을 위한 부착점들과 모든 연결 수단은 5.7에 따라 시험했을 때 눈에 보이는 손상이 없어야 한다.

4.3.2 가랑이 벨트 강도 5.8에 따라 시험할 때 가랑이 벨트는 손상되지 않아야 한다.

4.3.3 안정성 시험 5.9.2 및 5.9.3 에 따른 시험 시 의자는 넘어지거나 다리가 마룻바닥으로부터 들어 올려지지 않아야 한다. 5.9.4 및 5.9.5 에 따른 시험 시 의자는 넘어지거나 가해지는 힘이 200 N 이하에서 다리가 마룻바닥에서 들어 올려지지 않아야 한다.

4.3.4 일반강도시험 5.10에 따라 시험했을 때 의자의 어느 부분도 떨어지거나 손상되지 않아야 한다.

4.3.4.1 5.10.1에 따라 시험했을 때 의자 또는 의자의 모든 부착물은 90 N의 힘이 각 부위의 어느 방향에 가해지더라도 떨어지거나 손상을 입지 않아야 한다. 단, 조임장치의 정상적인 작동을 위한 방향으로의 <sup>법제처</sup>최소 힘은 20 N 이어야 한다.

4.3.4.2 의자에 테이블이 부착되어 있으면 테이블은 5.10.3 및 5.10.4에 따라 시험했을 때 떨어지지 않



아야 한다.

**4.3.5 안전장치 성능** 5.11에 따라 시험했을 때 유아모형의 이탈, 벨트 등 안전장치의 파손, 분리, 등이 없어야 한다. 5.11.5.1 및 5.11.5.2에 따른 시험 중 유아모형의 뒷부분이 좌석의 앞 가장자리를 벗어난다면 유아모형은 이탈된 것으로 간주하며, 5.11.5.3 및 5.11.5.4에 따른 시험 중 유아모형이 수직자세가 되어 발바닥이 좌석 바닥에 닿거나, 좌석으로부터 벗어난다면 유아모형은 이탈된 것으로 간주한다.

**4.3.6 접는 높은 의자** 5.12 접는 높은 의자 시험에 따라 시험했을 때 접는 의자는 접히지 않아야 한다.

**4.3.7 등받이 조절장치의 강도** 5.13 등받이 조절장치의 강도에 따라 시험 했을 때 의자의 등받이 조절 장치가 풀리거나 좌석과 등받이 각도에 변화가 있어서는 안 된다.

## 5. 시험방법

**5.1 일반 시험 요건** 별도의 규정이 없으면 모든 힘의 측정치는  $\pm 5\%$ 의 정확도, 모든 부피는  $\pm 0.5\%$ 의 정확도 그리고 모든 치수는  $\pm 0.5\text{mm}$ 의 정확도를 가져야 한다. 시험을 시작하기 바로 전에 의자를 **KS A 0006**에 따라  $(50 \pm 5)\%$ 의 상대 습도와  $(23 \pm 2)^\circ\text{C}$ 의 온도인 표준 대기상태에서 최소 24시간을 놓아둔다.

제조자의 설명에 의했을 때 구성 요소가 다양한 위치로 조절되거나 배치될 수 있는 형태의 제품은 가장 힘을 많이 받는 상태에서 시험을 수행한다.(예: 등받이 각도, 좌면의 높낮이, 테이블의 위치 등)

### 5.2 시험 장비

**5.2.1 시험모형** 15 kg의 중량과 몸체 바닥 위 150 mm지점에 무게 중심이 있고, 300 mm 높이 및 지름 200 mm의 속이 찬 원통 모양이며 모든 가장자리는 최소 5 mm의 반지름을 가져야 한다. 2개의 벨트 고정점이 제공되어야 하며, 이들 고정점은 바닥으로부터 150 mm 위에 그리고 원둘레에 따라서  $180^\circ$ 에 위치하여야 한다(그림 2 참조).

**5.2.2 유아모형** 유아모형은 CAMI 유아모형 Mark II 또는 이와 동등한 수준(치수, 무게 등)의 유아모형을 사용한다.

**5.2.3 충격해머** 지름 38 mm 및 내벽 두께 1.6 mm 인 강철 튜브를 선회축으로 하여 지지되는  $6.5\text{ kg} \pm 0.07\text{ kg}$ 의 중량(머리포함)을 갖는 원통형 물체 형태의 타격기이다. 해머 머리는 고무와 단단한 나무끝으로 처리되어 있다. 회전축과 타격 기구의 무게 중심 사이의 간격은 1 m 이다. 진자 팔은 저 마찰 베어링에 의해 선회한다. 이 요구 사항들에 부합하는 장치의 주요 세부 사항은 그림 3 에 규정되어 있다.

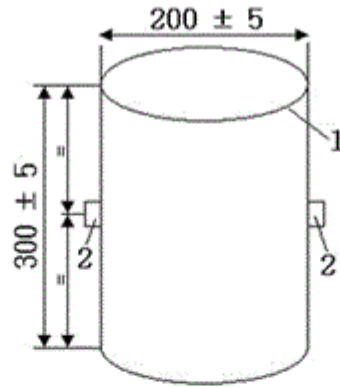
**5.2.4 하중받침** 매끄럽고 견고한 표면과 둥글게 처리된 가장자리로 되어있는 지름 100 mm의 단단한 원통체

**5.2.5 제어장치** 의자 구조상 더 높은 제어 장치가 필요한 경우를 제외하고는 12 mm 이하이다. 의자가 기울어지는 것을 방지하기 위한 것이 아닌, 미끄러지지 않게 제어장치를 하는데 이 경우 의자가 움직이지 않을 가장 낮은 곳에다 제어 장치를 하여야 한다.

**5.2.6 시험표면** 시험표면은 수평이고 돌출물이 없어야 한다(예 : 콘크리트).

**5.2.7 안정성 시험용 빔(Beam for stability test)** 중량  $450\text{ g} \pm 10\text{ g}$ , 길이 900 mm

단위 : mm



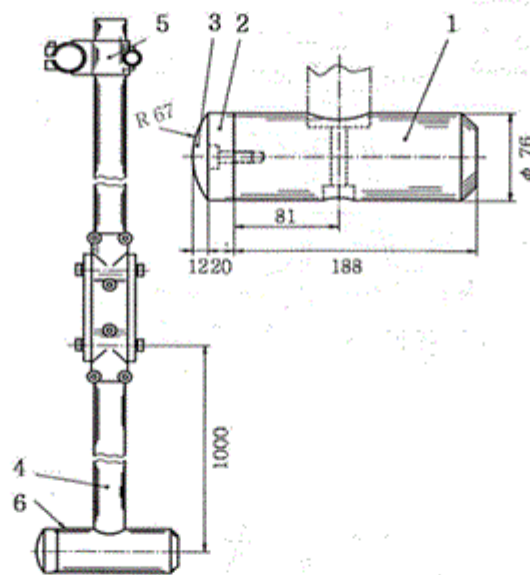
주요 용어

1 끝 반경 : (5 ± 1) mm

2 부착 점

<그림 2 시험모형>

단위 : mm



<그림 3 충격해머>

1. 진자머리 : 금속(중량 6.4 kg)
  2. 단단한 목재
  3. 고무(50 IRHD)
  4. 진자 팔 : 길이 950 mm, 고 인장 강관(∅38, 두께 2 mm, 중량 2 kg ± 0.2 kg)
  5. 높이 조절
  6. 해머머리 조립체 (중량 : 1 + 2 + 3 = 6.5 kg ± 0.07 kg)
- 비 고 진자머리는 작업위치에서 90° 각도로 들어 올려진다.

5.3 겉모양 및 구조 육안 또는 촉감으로 확인하며 길이, 높이, 폭의 측정은 자 등을 사용하여 측정한다.

5.4 유해물질 시험

5.4.1 유해원소 용출 “어린이제품 공통안전기준” 에 따른다.

5.4.2 유해원소 함유량 “어린이제품 공통안전기준” 에 따른다.

5.4.3 프탈레이트계 가소제 “어린이제품 공통안전기준” 에 따른다.

5.5 폼알데하이드 어린이제품 안전확인 기준 유아용 섬유제품에 따른다.

5.6 섬유류의 방염성시험 안전확인 완구 제3부에 따른다.

5.7 부착점 강도 의자가 바로 선 위치가 되도록 의자 좌석을 단단하게 고정시키고, 각 부착점에 부착이 가장 잘 안 될 것으로 보이는 방향으로 1분간 150 N의 힘을 가한다.

5.8 가랑이 벨트 강도 파손이 가장 많이 일어날 것으로 보이는 방향으로 1분간 150 N의 힘을 가한다.

5.9 안정성 시험

5.9.1 수평 마룟바닥 위에 의자의 모든 다리가 닿게 놓는다. 시험하는 동안에 의자가 미끄러지는 경향이 나타나면 적절한 방법으로 미끄러지지 않게 제어장치를 한다.

5.9.2 5.9.1에 규정된 대로 의자를 조립하고 안정성 시험용 빔을 사용하여 의자의 한쪽 팔 안쪽 가장자리에서 바깥쪽으로 수평인(그림 4 참조) 거리에 150 N의 수직 힘을 가한다.

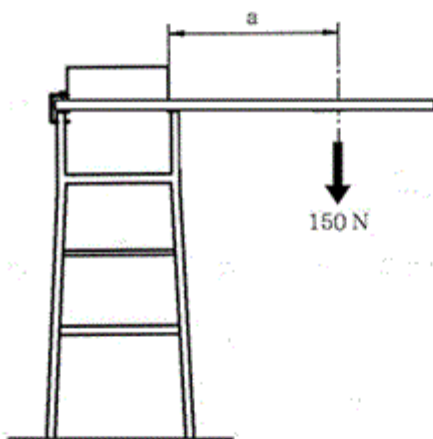
5.9.3 5.9.1에 규정된 대로 의자를 조립하고 안정성 시험용 빔을 사용하여 의자의 등받이 안쪽 가장자리 중심에서 바깥쪽으로 수평인(그림 5 참조) 거리에 150 N의 수직 힘을 가한다.

5.9.4 5.9.1에 규정된 대로 의자를 조립하고 테이블이 있다면 제거한다. 발판 앞 가장자리에서 25 mm가 초과하지 않는 위치의 발판에 200 N의 수직 힘을 하중 받침에 의해 아래쪽으로 가한다. (그림 6 참조) 만약 발판이 없으면 가장 앞쪽의 수평 프레임 부분에 힘을 아래쪽으로 가한다.

5.9.5 5.9.1에 규정된 대로 의자를 조립하고 테이블 중심에 수직으로 200 N의 힘을 아래쪽으로 가한다. (그림 7 참조)

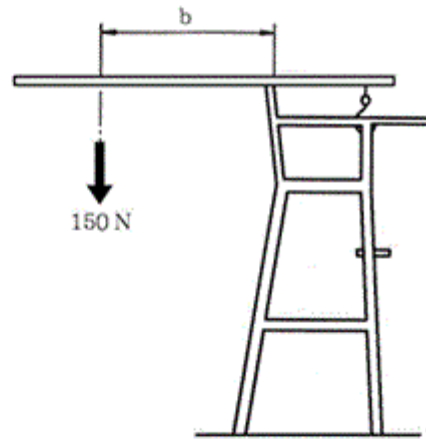
5.10 일반강도시험

5.10.1 힘이 정상적 풀림 방향으로 가해지는 경우를 제외하고 의자의 부착 지점이나 다른 모든 부위에 90 N의 힘을 가한다.



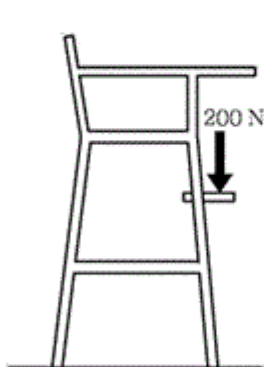
a = 140 mm

<그림 4 안정성 시험-측방>

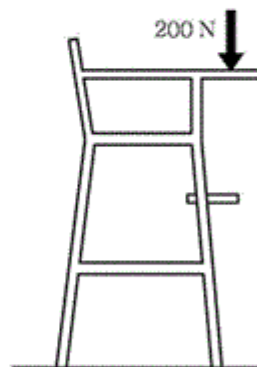


b = 120 mm

<그림 5 안정성 시험-후방>



<그림 6 안정성 시험-발판>



<그림 7 안정성 시험-테이블>

5.10.2 의자가 가해지는 힘의 방향으로 움직이지 않도록 의자의 다리를 마룟바닥에 단단하게 고정시킨다. 테이블이 있는 경우에는 테이블을 제거하거나 <sup>443</sup> 좋지 않은 결과가 가장 잘 일어날 상태로 놓아둔다. 국가법령정보센터

5.2.3 에 규정된 충격기가 1.5 %의 속도로 의자 등판 안쪽의 상단 중심을 타격하도록 한다. 반복 시험

은 의자 등판 바깥쪽의 상단 중심을 타격하게 한다. 각 방향으로 10회씩 수행한다. 1.5 %의 속도는 타격기가 28° 각도(그림 8의 α)로 116 mm의 낙하 높이(그림 8의 h) 에서 하강함으로써 얻게 된다.



<그림 8 등받이 강도>

5.10.3 테이블 중심에 75 mm × 150 mm의 범위에 걸쳐 분산되는 20 kg의 추를 놓고 1분 동안 유지한 후에 하중을 제거한다.

5.10.4 테이블에 가해지는 힘의 방향으로 의자가 움직이지 않도록 의자를 단단하게 고정시킨다. 200 N의 수평 힘을 차례로 다음 위치에 적용시킨다.

- a) 테이블의 앞 뒤 중심에서
- b) 테이블의 양쪽 측면 중심에서

힘을 1초 이내에 가하고 30초 동안 유지한다. 시험을 10회 실시한다.

5.10.5 그림 9와 같이 좌면 중앙부에 지름 150 mm의 범위에 걸쳐 분산되는 40 kg의 금속 추를 얹고 1분간 하중을 유지한다. 난간중앙부를 들어 올려 1분간 유지한 뒤 하중을 제거한다.

5.10.6 발판 중심에 75 mm × 150 mm의 범위에 걸쳐 분산되는 20 kg의 추를 놓는다. 1분간 하중을 유지한 후에 하중을 제거한다.

5.10.7 테이블을 의자에서 제거하고, 테이블의 다음 부위를 바닥 위 1m 높이에서 낙하시킨다.

- a) 1개의 긴 가장자리
- b) 1개의 짧은 가장자리
- c) 평평한 밑바닥
- d) 조임 지점에 인접한 부분
- e) 시험할 때 손상을 입을 수 있다고 판단되는 기타 지점



<그림 9>

### 5.11 안전장치 성능시험

5.11.1 법제처의 설명에 따라 의자를 평평한 바닥에 고정한다.

국가법령정보센터

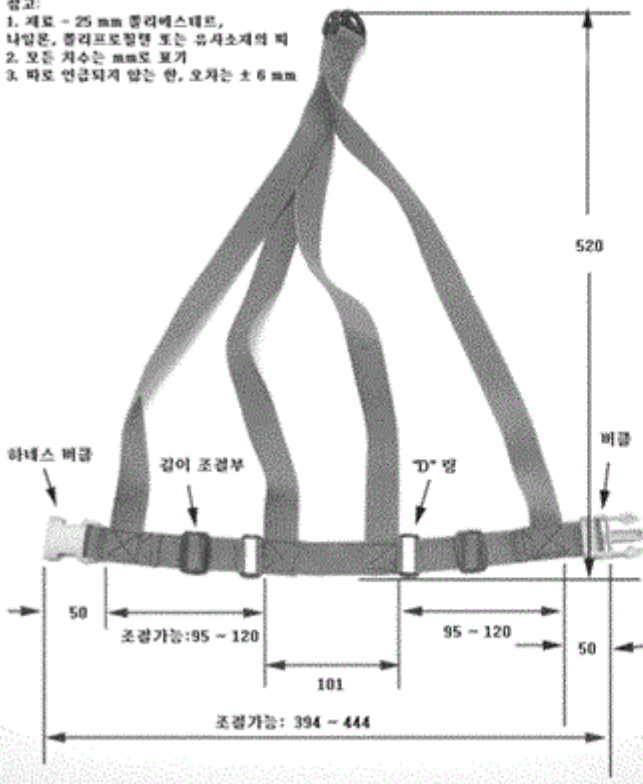
5.11.2 5.2.2 의 유아모형의 팔 바로 밑에 조절 가능한 수평 벨트로 상체를 편안히 감싸도록 하여 안전

장치 시험벨트(그림 10 참조)를 착용한다.

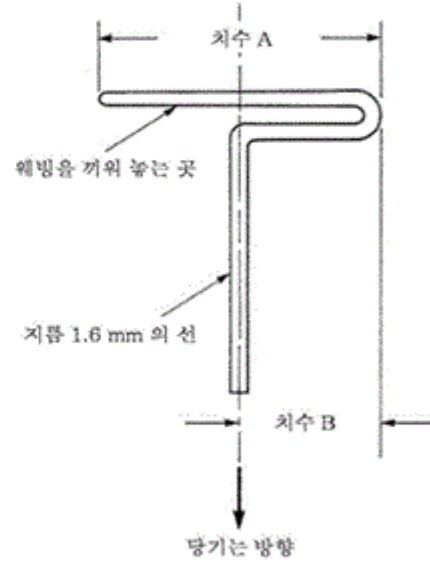
5.11.3 유아모형을 의자에 제조자의 설명에 따라 위치시켜 고정한다.

5.11.4 그림 11의 장치를 이용하여 9 N의 힘으로 잡아당겨 유아모형과 허리 벨트사이 간격이 6 mm 가 되도록 허리 벨트 길이를 조절한다.

참고:  
1. 재료 - 25 mm 폴리에스테르,  
나일론, 폴리프로필렌 또는 유사소재의 띠  
2. 모든 치수는 mm로 표기  
3. 띠로 연결되지 않는 한, 오차는 ± 6 mm



<그림 10 안전장치 시험벨트>



참고 - 치수 A : 벨트의 폭 + 6 mm  
치수 B : 치수 A의 1/2

<그림 11 벨트의 장력 당김 장치>

5.11.5 안전장치를 재조정하지 않고 다음의 시험을 진행한다.

5.11.5.1 200 N의 힘을 유아모형의 어느 한쪽 다리 중앙부에서 앞쪽으로 수평으로 가한다. 5초간 서서히 힘을 가하고 추가로 10초간 유지한다.

5.11.5.2 5.11.5.1의 시험을 추가로 4번 반복하여 총 5번 힘을 가한다. 각 시험 간 최대 간격은 2초로 한다.

5.11.5.3 200 N의 당김 힘을 유아모형의 몸통 중앙선 부분을 따라 위쪽으로 가한다. 5초간 서서히 힘을 가하고 추가로 10초간 유지한다.

5.11.5.4 5.11.5.3의 시험을 추가로 4번 반복하여 총 5번 힘을 가한다. 각 시험 간 최대 간격은 2초이다.

5.12 접는 높은 의자 시험 좌석위에 시험모형을 놓는다. 테이블이 달린 경우 테이블의 바깥쪽 끝에, 테이블이 없는 경우 테이블 끝과 가장 유사한 적절한 구조에, 200 N의 힘을 가한다. 시험은 10회 실시한다(그림 12 참조). 또한 의자가 가장 잘 접힐 것 같은 방향 혹은 다른 위치에도 시험을 실시한다.



<그림 12 접는 높은 의자 시험>

5.13 등받이 조절장치의 강도 바닥에 의자를 고정하고 최대세움, 최대압힘, 중간 위치에서 각 1시간 동안 등받이 상단 가장자리에 100 N의 수직 힘을 가한다.

6. 검사방법

6.1 모델의 구분 유아용 높은 의자의 모델은 모양별, 재질별로 구분한다. 다만, 재료시험을 위한 합성 수지, 도료, 원단 등의 색상만 다른 경우 동일모델로 간주하되 재료항목만 별도의 시험을 행한다.

6.2 시료채취방법 필요한 경우 시료는 KS Q 1003에 따라 채취한다.

6.3 시료크기 및 합부판정 조건 시료의 크기 및 합부 판정은 다음 표와 같다. 다만, 합부판정시 표시 사항은 제외한다.

표 2 시료의 크기 및 판정

검사구분	시료의 크기(n)	합격판정갯수(Ac)	불합격판정갯수(Re)
안전확인	1	0	1

7. 표 시

7.1 일반사항 제품 또는 최소단위 포장마다 소비자가 보기 쉬운 곳에 쉽게 지워지지 않는 방법으로 다음과 같이 한글로 표시한다.

7.1.1 모델명

7.1.2 한계 체중

7.1.3 제조연월

7.1.4 제조자명

7.1.5 수입자명(수입품에 한함)

7.1.6 주소 및 전화번호

7.1.7 제조국명

7.2 사용상 주의사항 제품·최소 단위포장 또는 별도의 사용설명서에는 다음의 사항을 쉽게 지워지지 않고 소비자가 쉽게 식별할 수 있는 방법으로 한글로 표시하여야 한다.

7.2.1 제품 본체

“⚠ 경고 : 유아를 혼자 놓아두지 말 것”

“안전장치는 몸에 맞고 바르게 고정시킬 것”

7.2.2 제품 본체 또는 최소 단위 포장

7.2.2.1 경고

“⚠ 경고 : 유아를 혼자 놓아두지 말 것”

7.2.2.1.1 프탈레이트계 가소제 DNOP, DINP 또는 DIDP가 포함된 제품

“⚠ 경고 : 입에 넣으면 프탈레이트계 가소제가 용출될 수 있으니 입에 넣지 말 것”

7.2.2.2 주의

① 추락의 위험이 있으므로 시트나 발걸이 부분에 유아를 세워두지 말 것

② 전도의 위험이 있으므로 유아의 몸을 손잡이 너머 앞으로 내밀게 하지 말 것

③ 유연한 플라스틱 포장재는 질식의 위험이 있으므로 유아의 손이 닿지 않도록 할 것

④ 안전장치는 몸에 맞고 바르게 고정시킬 것

7.2.3 사용설명서

7.2.3.1 경고

“⚠ 경고 : 유아를 혼자 놓아두지 말 것”

7.2.3.2 주의

① 추락의 위험이 있으므로 시트나 발걸이 부분에 유아를 세워두지 말 것

② 전발제취 위험이 있으므로 유아의 몸을 손잡이 너머 앞으로 내밀게 하지 말 것

③ 유연한 플라스틱 포장재는 질식의 위험이 있으므로 유아의 손이 닿지 않도록 할 것

- ④ 안전장치는 몸에 맞고 바르게 고정시킬 것
- ⑤ 보호자가 조립할 것
- ⑥ 난로, 다리미 등의 위험물 근처, 계단이나 베란다 출입구, 현관 등 추락의 위험이 있는 곳에서는 사용하지 말 것
- ⑦ 유아가 발판을 딛고 의자 아래로 내려오려 하면 보호자가 붙잡을 것
- ⑧ 바퀴가 부착된 제품은 바퀴를 고정하여 사용할 것
- ⑨ 편평한 곳에서 사용할 것
- ⑩ 좌석이나 발판, 등받이, 테이블 등의 구성 요소가 다양한 위치로 조절되거나 배치될 수 있는 형태의 제품은 적절한 조절 및 배치의 방법에 대한 제조자의 설명 등을 참조할 것
- ⑪ 조립하는 제품은 올바르게 안전한 조립을 위하여 사용설명서를 보관할 것

### 7.2.3.3 기타

- ① 올바른 사용요령
- ② 올바른 조립 요령 (조립 제품에 한함)
- ③ 기타 필요한 사항

## 제2부 : 유아용 부스터의자 (Children's booster Chairs)

1. **적용 범위** 이 기준은 6개월에서 36개월 사이의 유아가 식사를 주된 목적으로 사용하며 성인 의자위에 장착하여 식탁 높이에 안정적으로 위치하고 지탱할 수 있도록 설계된 유아용 부스터의자(이하 의자라 한다.)의 안전요건과 시험방법 등에 대하여 규정한다.

2. **관련표준** 다음의 표준은 이 기준에 인용됨으로서 이 기준의 규정 일부를 구성한다. 이러한 인용표준은 그 최신판을 적용한다.

KS Q 1003 랜덤 샘플링 방법

안전확인 유아용 섬유제품

어린이제품 공통안전기준

KS A 0006 시험장소의 표준상태

3. **용어의 정의** 이 기준은 다음과 같은 용어의 정의를 적용한다.

3.1 **유아용 부스터의자** 6개월에서 36개월 사이의 유아가 식사를 주된 목적으로 사용하며 성인 의자위에 장착하여 식탁 높이까지 올릴 수 있도록 설계된 의자를 말한다.

3.2 **가랑이 벨트** 유아가 의자에서 미끄러져 나오지 못하게 하는 장치를 말한다.

3.3 **안전장치** 유아가 의자에서 떨어지는 것을 방지하기 위한 장치를 말한다. (예 : 가랑이 벨트가 달린 보호대, T-바, 가랑이 벨트가 달린 허리 벨트, 하네스 등)

4. **안전요건** 유아용 의자 제품은 아래의 안전요건에 적합하여야 한다. 유아용 의자의 부품을 분리하게 설계된 것(예 : 테이블, 발판 등)의 요구 사항은 이런 부품을 부착한 의자 및 부착하지 않은 의자에 모두 적용한다.

### 4.1 결모양 및 구조

4.1.1 의자에 사용되는 목재 및 목질재료는 현저한 갈라짐, 썩음, 벌레먹음, 휘어짐, 뒤틀림 등의 결함이 없어야 한다.

4.1.2 도금 및 도장을 한 면에는 벗겨짐, 녹, 얼룩, 퇴색, 기타 흠 등이 없어야 한다.

4.1.3 파이프형 소재는 끝을 막아야 한다. 돌출부, 구멍, 느슨한 와셔, 속도 고정 장치(speed fixings), 너트 또는 의자를 사용할 때 유아의 손가락 또는 살이 낄 수 있는 좁은 틈이 없어야 한다. 노출된 날카로운 가장자리, 뾰족한 끝 또는 거칠게 깎은 자리가 없어야 한다. 단, 틈을 보호커버 등으로 씌운 것과 좌면의 뒷면은 제외한다.

4.1.4 의자는 유아가 의자에 앉은 상태에서 프레임이나 기타 부속품의 부재가 회전하거나 접히는 경우, 접는 의자를 이동하려는 경우에 가위 자름, 깎임 또는 킴으로 인하여 발생하는 상해를 방지하도록 설계되고 조립되어야 한다.

4.1.5 의자는 유아가 좌석에서 떨어지거나 미끄러져 나오지 않도록 안전장치가 장착되어 있어야 한다. 어깨끈, 허리 벨트, 가랑이 벨트가 있는 경우, 다음에 적합해야 한다.

- 어깨끈과 허리 벨트는 15 mm 이상이어야 한다.

- 가랑이 벨트는 20 mm 이상이어야 한다.

### 4.2 재 료

4.2.1 **유해물질** 5.4에 따라 시험했을 때 유아가 사용 중 접촉할 수 있는 부위에 사용된 모든 재료는 아래 표 1에 적합하여야 한다.



항 목		허 용 치	시험방법
유해 원소 용출	안티모니 (Sb)	60 mg/kg 이하	5.41
	비소 (As)	25 mg/kg 이하	
	바륨 (Ba)	1000 mg/kg 이하	
	카드뮴 (Cd)	75 mg/kg 이하	
	크로뮴 (Cr)	60 mg/kg 이하	
	납 (Pb)	90 mg/kg 이하	
	수은 (Hg)	60 mg/kg 이하	
셀레늄 (Se)	500 mg/kg 이하		
유해 원소 함유량	총 납(Pb) <sup>1)</sup>	300 mg/kg 이하	5.42
	총 카드뮴(Cd)	75 mg/kg 이하	
프탈레이트계 가소제 <sup>2)</sup>	DEHP	총 함유량 0.1% 이하	5.43
	DBP		
	BBP		
	DINP		
	DIDP		
	DNOP		
폼알데하이드 <sup>3)</sup>		75 mg/kg	5.5

(1) DEHP(Diethylhexyl Phthalate, 디에틸헥실프탈레이트)  
 (2) DBP(Dibutyl Phthalate, 다이부틸프탈레이트)  
 (3) BBP(Butyl benzyl Phthalate, 부틸벤질프탈레이트)  
 (4) DINP(Diisononyl Phthalate, 다이이소노닐프탈레이트)  
 (5) DIDP(di-iso-decyl phthalate, 다이이소데실프탈레이트)  
 (6) DNOP(di-n-octyl phthalate, 다이엔옥틸프탈레이트)

**비고** 1. 페인트 및 표면코팅의 경우 90 mg/kg 이하, 다만, 전기·전자제품의 기능성 부품(전기연결용 소자 등)의 경우에는 적용하지 않는다.  
 2. 어린이가 입에 넣어 사용할 용도가 아닌 제품의 경우 DEHP, DBP, BBP를 적용하고, 입에 넣어 사용할 용도의 제품은 DEHP, DBP, BBP, DINP, DIDP, DNOP를 적용하며, 합성수지제, 섬유 및 가죽제에 코팅한 경우 적용함.  
 또한, 어린이의 입에 넣어 사용할 용도로 제작된 것이 아닌 어린이제품 중 DEHP, DBP, BBP, DINP, DIDP, DNOP의 총합이 0.1 %를 초과한 제품에는 "경고! 입에 넣으면 프탈레이트계 가소제가 용출될 수 있으니 입에 넣지 말 것"이라는 경고사항을 표시하여야 한다.  
 3. 섬유 재질에 한하며, 36개월 미만 어린이제품은 20 mg/kg 이하

4.2.2 섬유류의 방염성 의자의 좌면 및 등받이에 사용된 섬유류는 5.6에 따라 시험했을 때 불꽃의 확산속도가 30 mm/sec 이하이어야 한다.

4.3 성능

4.3.1 일반강도시험 5.7에 따라 시험했을 때 의자의 어느 부분도 떨어지거나 손상되지 않아야 한다.

4.3.1.1 5.7.1에 따라 시험했을 때 의자 또는 의자의 모든 부착물은 90 N의 힘이 각 부위의 어느 방향에 가해지더라도 떨어지거나 손상을 입지 않아야 한다. 단, 조임장치의 정상적인 작동을 위한 방향으로의 최저 힘은 20 N 이어야 한다.

4.3.1.2 의자에 테이블이 부착되어 있으면 테이블은 5.7.2 및 5.7.3에 따라 시험했을 때 떨어지지 않아야 한다.

4.3.2 좌면강도 5.8에 따라 시험했을 때 접힘, 잠금장치 풀림, 파손, 빠짐, 변형 등 이상이 없어야 한다.

4.3.3 안전장치 성능 5.9에 따라 시험했을 때 유아모형의 이탈이나, 벨트 등 안전장치의 파손, 분리 등이 없어야 한다. 5.9.5.1 및 5.9.5.2 에 따른 시험 중 유아모형의 뒷부분이 좌석의 앞 가장자리를 벗어난다면 유아모형은 이탈된 것으로 간주하며, 5.9.5.3 및 5.9.5.4 에 따른 시험 중 유아모형이 수직자세가 되어 발바닥이 좌석 바닥에 닿거나, 좌석으로부터 벗어난다면 유아모형은 이탈된 것으로 간주하여야 한다.

4.3.4 부스터의자 부착장치 성인의자에 부착하는 장치가 있어야 한다. 의자를 성인용 의자에 부착하는

장치가 끈/벨트인 경우 조절이 가능해야 하며, 체결시 5.9.5에 따라 시험했을 때 끈/벨트는 25 mm 이상 미끄러지지 않는 자동잠금 구조이어야 하고, 파손 또는 분리되지 않아야 한다.

## 5. 시험방법

**5.1 일반 시험 요건** 별도의 규정이 없으면 모든 힘의 측정치는  $\pm 5\%$ 의 정확도, 모든 부피는  $\pm 0.5\%$ 의 정확도 그리고 모든 치수는  $\pm 0.5$  mm의 정확도를 가져야 한다. 시험을 시작하기 바로 전에 의자를 KS A 0006에 따라  $(50 \pm 5)\%$ 의 상대 습도와  $(23 \pm 2)^\circ\text{C}$ 의 온도인 표준 대기상태에서 최소 24시간을 놓아둔다.

제조자의 설명에 의했을 때 구성 요소가 다양한 위치로 조절되거나 배치될 수 있는 형태의 제품은 가장 힘을 많이 받는 상태에서 시험을 수행한다.(예: 등받이 각도, 좌면의 높낮이, 테이블의 위치 등)

### 5.2 시험 장비

**5.2.1 유아모형** 유아모형은 CAMI 유아모형 Mark II 또는 이와 동등한 수준(치수, 무게 등)의 유아모형을 사용한다.

**5.2.2 시험표면** 시험표면은 수평이고 돌출물이 없어야 한다(예 : 콘크리트).

**5.2.3 하중받침** 매끄럽고 견고한 표면과 둥글게 처리된 가장자리로 되어있는 지름 100 mm의 단단한 원통체

**5.3 겉모양 및 구조** 육안 또는 촉감으로 확인하며 길이, 높이, 폭의 측정은 자 등을 사용하여 측정한다.

### 5.4 유해물질 시험

**5.4.1 유해원소 용출** “어린이제품 공통안전기준”에 따른다.

**5.4.2 유해원소 함유량** “어린이제품 공통안전기준”에 따른다.

**5.4.3 프탈레이트계 가소제** “어린이제품 공통안전기준”에 따른다.

**5.5 폼알데하이드** 어린이제품 안전확인 기준 유아용 섬유제품에 따른다.

**5.6 섬유류의 방염성시험** 안전확인 완구 제3부에 따른다

### 5.7 일반강도시험

**5.7.1** 힘이 정상적 풀림 방향으로 가해지는 경우를 제외하고 의자의 부착 지점이나 다른 모든 부위에 90 N의 힘을 가한다.

**5.7.2** 테이블 중심에 75 mm × 150 mm의 범위에 걸쳐 분산되는 20 kg의 추를 놓고 1분 동안 유지한 후에 하중을 제거한다.

**5.7.3** 테이블에 가해지는 힘의 방향으로 의자가 움직이지 않도록 의자를 단단하게 고정시킨다. 200 N의 수평 힘을 차례로 다음 위치에 적용시킨다.

a) 테이블의 앞 뒤 중심에서

b) 테이블의 양쪽 측면 중심에서

힘을 1초 이내에 가하고 30초 동안 유지한다. 시험을 10회 실시한다.

**5.7.4** 좌면 중앙부에 하중받침을 놓고 그 위에 40 kg의 금속 추를 얹고 1분간 하중을 유지한 뒤 하중을 제거한다.

**5.8 좌면강도** 시험표면에 의자를 사용 상태로 놓는다. 좌석 중심에 직경 200 mm, 질량 10 kg의 원통형 모래주머니를 150 mm 높이에서 250 회 반복 낙하 한 후 확인한다. 낙하주기는 분당 5회에서 15회로 한다. 높이조절이 가능한 것은 최고 높이에서 실시하고 시험 중 높이 조절부의 변경여부도 확인한다.

### 5.9 안전장치 성능시험

**5.9.1** 제조자의 설명에 따라 성인용 의자에 의자를 단단히 장착하여 시험 중 움직이지 않게 한다.

**5.9.2** 유아모형의 팔 바로 밑에 조절 가능한 수평 벨트로 상체를 편안히 감싸도록 하여 안전장치 시험벨트(그림 1 참고)를 착용한다.

**5.9.3** 유아모형을 의자 제조자의 설명에 따라 위치시켜 고정한다.

**5.9.4** 그림 2의 장치를 이용하여 9 N의 힘으로 잡아당겨 유아모형과 허리 벨트사이 간격이 6 mm가 되도록 허리 벨트 길이를 조절한다.

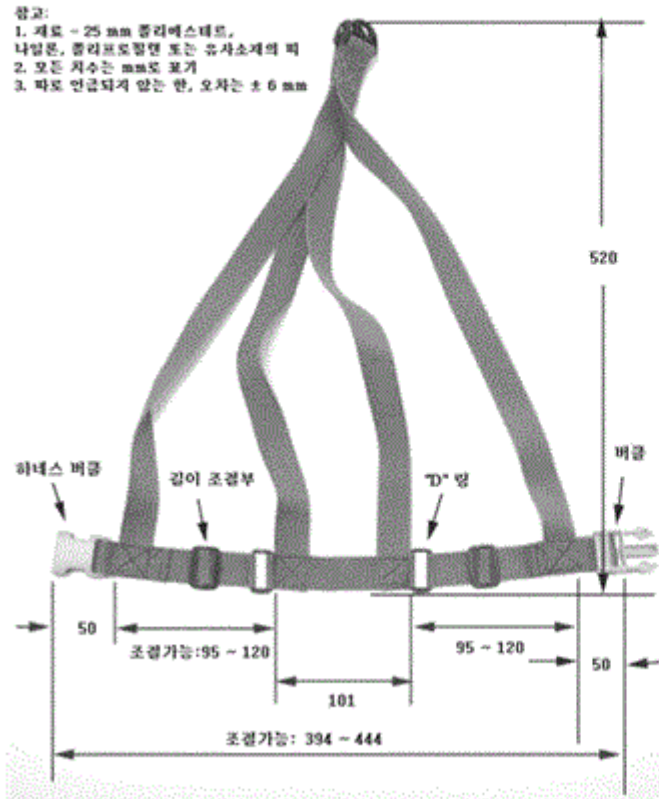
**5.9.5** 안전장치를 재조정하지 않고 다음의 시험을 진행한다.

**5.9.5.1** 450 N의 힘을 유아모형의 어느 한쪽 다리 450양부에서 앞쪽으로 수평으로 가한다. 곡좌면정보센터 힘을 가하고 추가로 10초간 유지한다.

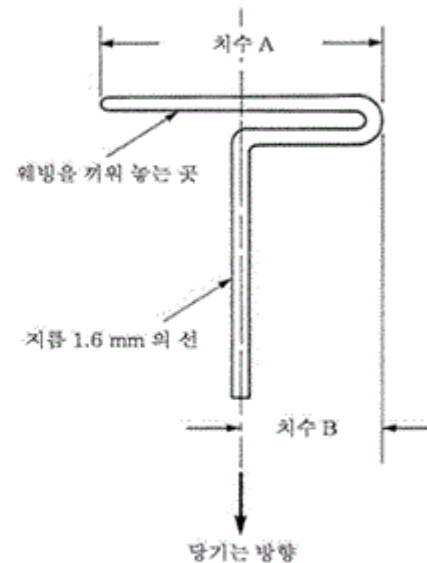
5.9.5.2 5.9.5.1의 시험을 추가로 4번 반복하여 총 5번 힘을 가한다. 각 시험 간 최대 간격은 2초로 한다.

5.9.5.3 200 N 의 당김 힘을 유아모형의 몸통 중앙선 부분을 따라 위쪽으로 가한다. 5초간 서서히 힘을 가하고 추가로 10초간 유지한다.

5.9.5.4 5.9.5.3 의 시험을 추가로 4번 반복하여 총 5번 힘을 가한다. 각 시험 간 최대 간격은 2초이다.



<그림 1 안전장치 시험벨트>



참고 - 치수 A : 벨트의 폭 +6 mm  
치수 B : 치수 A의 1/2

<그림 2 벨트의 장력 당김 장치>

6. 검사방법

6.1 모델의 구분 유아용 부스터 의자의 모델은 모양별, 재질별로 구분한다. 다만, 재료시험을 위한 합성수지, 도료, 원단 등의 색상만 다른 경우 동일모델로 간주하되 재료항목만 별도의 시험을 행한다.

6.2 시료채취방법 필요한 경우 시료는 KS Q 1003에 따라 채취한다.

6.3 시료의 크기 및 판정 시료크기 및 합부판정은 다음 표 2 와 같다. 다만, 합부판정시 표시사항은 제외한다.

표 2 시료의 크기 및 판정

검사구분	시료의 크기(n)	합격판정갯수(Ac)	불합격판정갯수(Re)
안전확인	1	0	1

7. 표시

7.1 일반사항 제품 또는 최소단위 포장마다 소비자가 보기 쉬운 곳에 쉽게 지워지지 않는 방법으로 다음과 같이 한글로 표시한다.

7.1.1 모델명

7.1.2 한계 체중

7.1.3 제조연월

7.1.4 제조자명

7.1.5 수입자명(수입품에 한함)

7.1.6 법제처 및 전화번호

7.1.7 제조국명

**7.2 사용상 주의사항** 제품·최소 단위포장 또는 별도의 사용설명서에는 다음의 사항을 쉽게 지워지지 않고 소비자가 쉽게 식별할 수 있는 방법으로 한글로 표시하여야 한다.

### 7.2.1 제품 본체

“경고! 유아를 혼자 놓아두지 말 것”

“경고! 안전장치는 몸에 맞고 바르게 고정시킬 것”

### 7.2.2 제품 본체 또는 최소 단위 포장

#### 7.2.2.1 경고

“⚠ 경고 : 유아를 혼자 놓아두지 말 것”

“⚠ 경고 : 36개월을 초과하는 유아는 사용하지 말 것”

“⚠ 경고 : 넘어짐으로 인한 상해의 위험이 있으므로 안전한 성인용 의자에 확실히 고정 할 것”

#### 7.2.2.1.1 프탈레이트계 가소제 DNOP, DINP 또는 DIDP가 포함된 제품

“⚠ 경고 : 입에 넣으면 프탈레이트계 가소제가 용출될 수 있으니 입에 넣지 말 것”

#### 7.2.2.2 주의

① 추락의 위험이 있으므로 시트나 발걸이 부분에 유아를 세워두지 말 것

② 전도의 위험이 있으므로 유아의 몸을 손잡이 너머 앞으로 내밀게 하지 말 것

③ 유연한 플라스틱 포장재는 질식의 위험이 있으므로 유아의 손이 닿지 않도록 할 것

④ 안전장치는 몸에 맞고 바르게 고정시킬 것

⑤ 부스터 의자는 성인용 의자에 확실히 고정된 상태에서 사용해야 하며, 등받이가 없거나 확실하게 고정하기 어려운 형태 또는 재질의 성인용 의자에는 절대로 사용하지 말 것

### 7.2.3 사용설명서

#### 7.2.3.1 경고

“⚠ 경고 : 유아를 혼자 놓아두지 말 것”

“⚠ 경고 : 36개월을 초과하는 유아는 사용하지 말 것”

“⚠ 경고 : 넘어짐으로 인한 상해의 위험이 있으므로 안전한 성인용 의자에 확실히 고정 할 것”

#### 7.2.3.2 주의

① 추락의 위험이 있으므로 시트나 발걸이 부분에 유아를 세워두지 말 것

② 전도의 위험이 있으므로 유아의 몸을 손잡이 너머 앞으로 내밀게 하지 말 것

③ 유연한 플라스틱 포장재는 질식의 위험이 있으므로 유아의 손이 닿지 않도록 할 것

④ 안전장치는 몸에 맞고 바르게 고정시킬 것

⑤ 보호자가 조립할 것

⑥ 난로, 다리미 등의 위험물 근처, 계단이나 베란다 출입구, 현관 등 추락의 위험이 있는 곳에서는 사용하지 말 것

⑦ 유아가 발판을 딛고 의자 아래로 내려오려 하면 보호자가 붙잡을 것

⑧ 부스터 의자는 성인용 의자에 확실히 고정된 상태에서 사용해야 하며, 등받이가 없거나 확실하게 고정하기 어려운 형태 또는 재질의 성인용 의자에는 절대로 사용하지 말 것

⑨ 편평한 곳에서 사용할 것

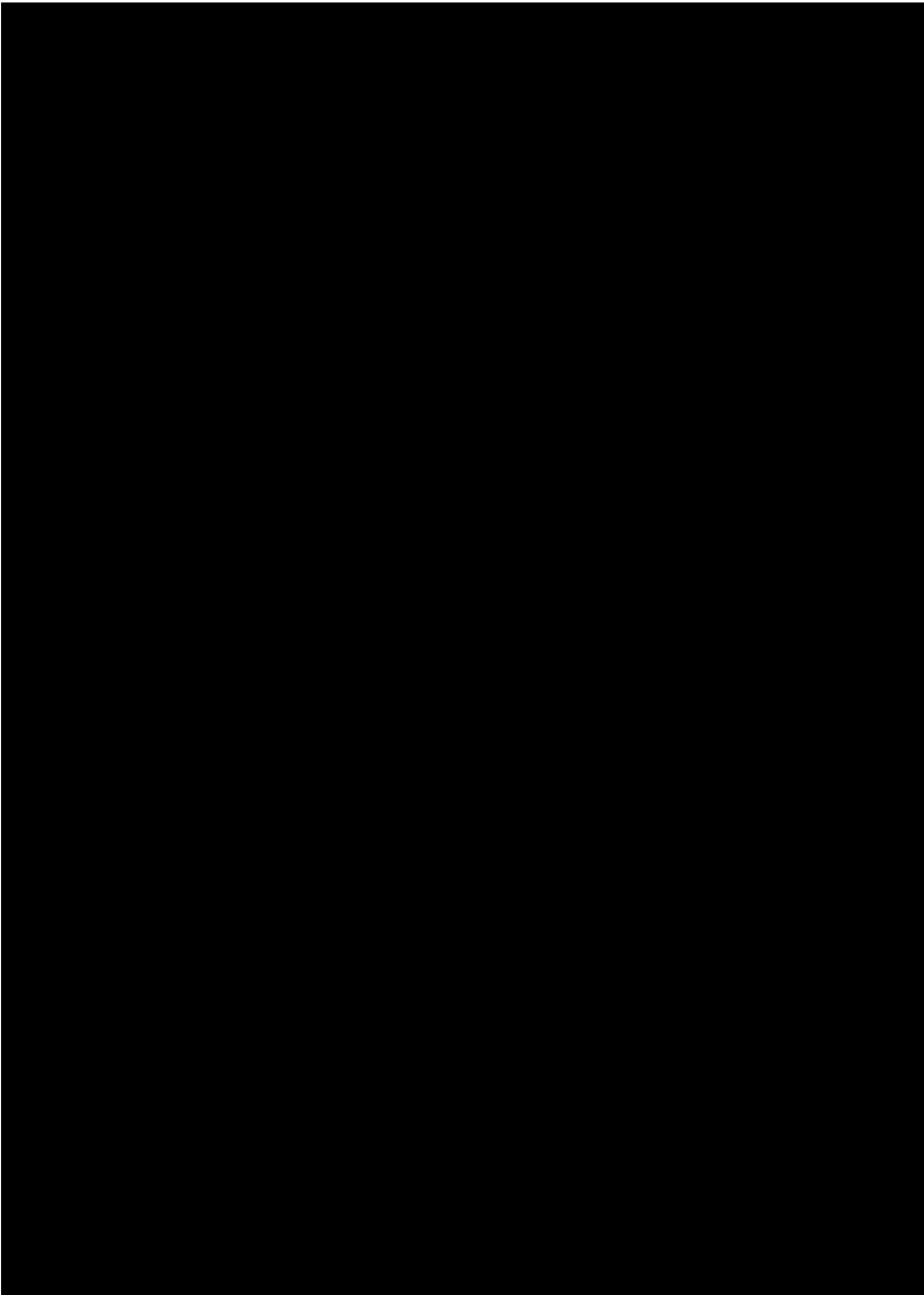
⑩ 조립하는 제품은 올바르게 안전한 조립을 위하여 사용설명서를 보관할 것

#### 7.2.3.3 기타

① 올바른 사용요령

② 올바른 조립 요령 (조립 제품에 한함)

③ 기타 필요한 사항



### 제3부 : 유아용 테이블부착식 의자 (Children's table mounted Chairs)

1. **적용 범위** 이 기준은 6개월에서 36개월 사이의 유아가 식사를 주된 목적으로 사용하며 식탁 높이까지 올리기 위해 테이블에 부착하여 안정적으로 위치하고 지탱할 수 있도록 설계된 유아용 테이블부착식 의자(이하 의자라 한다.)의 안전요건과 시험방법 등에 대하여 적용한다.

2. **관련표준** 다음의 표준은 이 기준에 인용됨으로서 이 기준의 규정 일부를 구성한다. 이러한 인용표준은 그 최신판을 적용한다.

**KS Q 1003** 랜덤 샘플링 방법

안전확인 유아용 섬유제품

어린이제품 공통안전기준

**KS A 0006** 시험장소의 표준상태

3. **용어의 정의** 이 기준은 다음과 같은 용어의 정의를 적용한다.

3.1 **유아용 테이블부착식 의자** 6개월에서 36개월 사이의 유아를 식사를 주된 목적으로 식탁 높이까지 올리기 위하여 테이블에 부착하도록 설계된 의자를 말한다.

3.2 **가랑이 벨트** 유아가 의자에서 미끄러져 나오지 못하게 하는 장치를 말한다.

3.3 **안전장치** 유아가 사용 중에 떨어지는 것을 방지하기 위한 장치를 말한다. (예 : 가랑이 벨트가 달린 보호대, T-바, 가랑이 벨트가 달린 허리 벨트, 하네스 등)

3.4 **고정장치** 의자를 테이블의 표면에 고정하도록 설계된 장치를 말한다.

4. **안전요건** 유아용 의자 제품은 아래의 안전요건에 적합하여야 한다. 유아용 의자의 부품을 분리하게 설계된 것(예 : 발판 등)의 요구 사항은 이런 부품을 부착한 의자 및 부착하지 않은 의자에 모두 적용한다.

#### 4.1 결모양 및 구조

4.1.1 의자에 사용되는 목재 및 목질재료는 현저한 갈라짐, 썩음, 벌레먹음, 휘어짐, 뒤틀림 등의 결함이 없어야 한다.

4.1.2 도금 및 도장을 한 면에는 벗겨짐, 녹, 얼룩, 퇴색, 기타 흠 등이 없어야 한다.

4.1.3 파이프형 소재는 끝을 막아야 한다. 돌출부, 구멍, 느슨한 와셔, 속도 고정 장치(speed fixings), 너트 또는 의자를 사용할 때 유아의 손가락 또는 살이 끼일 수 있는 좁은 틈이 없어야 한다. 노출된 날카로운 가장자리, 뾰족한 끝 또는 거칠게 깎은 자리가 없어야 한다. 단, 틈을 보호커버 등으로 씌운 것과 좌면의 뒷면은 제외한다.

4.1.4 의자는 유아가 의자에 앉은 상태에서 프레임이나 기타 부속품의 부재가 회전하거나 접히는 경우, 접는 의자를 이동하려는 경우에 가위 자름, 깎임 또는 킴으로 인하여 발생하는 상해를 방지하도록 설계되고 조립되어야 한다.

4.1.5 의자는 유아가 좌석에서 떨어지거나 미끄러져 나오지 않도록 안전장치가 장착되어 있어야 한다. 어깨끈, 허리 벨트, 가랑이 벨트가 있는 경우, 다음에 적합해야 한다.

- 어깨끈과 허리 벨트는 15 mm 이상이어야 한다.

- 가랑이 벨트는 20 mm 이상이어야 한다.

4.1.6 등받이의 높이는 250 mm 이상이어야 하고, 팔걸이부 높이는 170 mm 이상이어야 한다.

4.1.7 테이블의 부착은 용이하고 확실하게 고정되고 사용 중 테이블에서 떨어지지 않도록 고정장치 등을 가져야 한다.

#### 4.2 재료

4.2.1 **유해물질** 5.4에 따라 시험했을 때 유아가 사용 중 접촉할 수 있는 부위에 사용된 모든 재료는 아래 표 1에 적합하여야 한다.

표 1

항 목		허 용 치	시험방법
유해 원소 용출	안티모니 (Sb)	60 mg/kg 이하	5.41
	비소 (As)	25 mg/kg 이하	
	바륨 (Ba)	1000 mg/kg 이하	
	카드뮴 (Cd)	75 mg/kg 이하	
	크로뮴 (Cr)	60 mg/kg 이하	
	납 (Pb)	90 mg/kg 이하	
	수은 (Hg)	60 mg/kg 이하	
	셀레늄 (Se)	500 mg/kg 이하	
유해 원소 함유량	총 납(Pb) <sup>1)</sup>	300 mg/kg 이하	5.42
	총 카드뮴(Cd)	75 mg/kg 이하	
프탈레이트계 가소제 <sup>2)</sup>	DEHP	총 함유량 0.1% 이하	5.43
	DBP		
	BBP		
	DINP		
	DIDP		
	DNOP		
폼알데하이드 <sup>3)</sup>		75 mg/kg	5.5

- (1) DEHP(Diethylhexyl Phthalate, 디에틸헥실프탈레이트)
- (2) DBP(Dibutyl Phthalate, 다이부틸프탈레이트)
- (3) BBP(Butyl benzyl Phthalate, 부틸벤질프탈레이트)
- (4) DINP(Diisononyl Phthalate, 다이이소노닐프탈레이트)
- (5) DIDP(di-iso-decyl phthalate, 다이이소데실프탈레이트)
- (6) DNOP(di-n-octyl phthalate, 다이엔옥틸프탈레이트)

**비고** 1. 페인트 및 표면코팅의 경우 90 mg/kg 이하. 다만, 전기·전자제품의 기능성 부품(전기연결용 소자 등)의 경우에는 적용하지 않는다.

2. 어린이가 입에 넣어 사용할 용도가 아닌 제품의 경우 DEHP, DBP, BBP를 적용하고, 입에 넣어 사용할 용도의 제품은 DEHP, DBP, BBP, DINP, DIDP, DNOP를 적용하며, 합성수지제, 섬유 및 가죽제에 코팅한 경우 적용함.

또한, 어린이의 입에 넣어 사용할 용도로 제작된 것이 아닌 어린이제품 중 DEHP, DBP, BBP, DINP, DIDP, DNOP의 총합이 0.1%를 초과한 제품에는 “경고! 입에 넣으면 프탈레이트계 가소제가 용출될 수 있으니 입에 넣지 말 것”이라는 경고사항을 표시하여야 한다.

3. 섬유 재질에 한하며, 36개월 미만 어린이제품은 20 mg/kg 이하

4.2.2 섬유류의 방염성 의자의 좌면 및 등받이에 사용된 섬유류는 5.6에 따라 시험했을 때 불꽃의 확산속도가 30 mm/sec 이하이어야 한다.

4.3 성능

4.3.1 일반강도시험 5.7에 따라 시험했을 때 의자 또는 의자의 모든 부착물은 90 N의 힘이 각 부위의 어느 방향에 가해지더라도 떨어지거나 손상을 입지 않아야 한다. 단, 조임장치의 정상적인 작동을 위한 방향으로의 최저 힘은 20 N 이어야 한다.

4.3.2 낙하강도 5.8에 따라 시험했을 때 파손 등 이상이 없어야 한다.

4.3.3 좌면강도

4.3.3.1 정적강도 5.9.1에 따라 시험했을 때 사용상의 기능과 안전성을 저해할 수 있는 손상이 없어야 한다.

4.3.3.2 동적강도 5.9.2에 따라 시험했을 때 사용상의 기능과 안전성을 저해할 수 있는 손상이 없어야 하고 의자 고정장치가 25 mm 이상 움직여서는 안 된다.

4.3.4 안전장치 성능 5.10에 따라 시험했을 때 유아모형의 이탈이나, 벨트 등 안전장치의 파손, 분리 등

이 없어야 한다. 5.10.5.1 및 5.10.5.2 에 따른 시험 중 유아모형의 뒷부분이 좌석의 앞 가장자리를 벗어난다면 유아모형은 이탈된 것으로 간주하며, 5.10.5.3 및 5.10.5.4 에 따른 시험 중 유아모형이 수직자세가 되어 발바닥이 좌석 바닥에 닿거나, 좌석으로부터 벗어난다면 유아모형은 이탈된 것으로 간주하여야 한다.

**4.3.5 테이블 부착성** 5.11에 따라 시험했을 때 테이블에서 떨어짐 및 각부에 이상이 없어야 한다.

## 5. 시험방법

**5.1 일반 시험 요건** 별도의 규정이 없으면 모든 힘의 측정치는  $\pm 5\%$  의 정확도, 모든 부피는  $\pm 0.5\%$  의 정확도 그리고 모든 치수는  $\pm 0.5\text{ mm}$  의 정확도를 가져야 한다. 시험을 시작하기 바로 전에 의자를 KS A 0006에 따라  $(50 \pm 5)\%$  의 상대 습도와  $(23 \pm 2)^\circ\text{C}$  의 온도인 표준 대기상태에서 최소 24시간을 놓아둔다.

제조자의 설명에 의했을 때 구성 요소가 다양한 위치로 조절되거나 배치될 수 있는 형태의 제품은 가장 힘을 많이 받는 상태에서 시험을 수행한다.(예: 등받이 각도, 좌면의 높낮이, 테이블의 위치 등)

### 5.2 시험 장비

**5.2.1 유아모형** 유아모형은 CAMI 유아모형 Mark II 또는 이와 동등한 수준(치수, 무게 등)의 유아모형을 사용한다.

**5.2.2 시험테이블** 제품에 표시된 최소두께 및 최대두께를 가진 상면이 평활한 열경화성 수지로 마무리된 파티클보드로 구성되어 있으며 시험에 충분히 견딜 수 있는 견고한 고정 테이블

**5.2.3 시험표면** 시험 표면은 수평이고 돌출물이 없어야 한다(예 : 콘크리트).

**5.2.4 하중받침** 매끄럽고 견고한 표면과 둥글게 처리된 가장자리로 되어있는 지름 100 mm의 단단한 원통체

**5.3 겹모양 및 구조** 육안 또는 촉감으로 확인하며 길이, 높이, 폭의 측정은 자 등을 사용하여 측정한다. 다만, 좌면에 연결재료를 사용한 경우 좌면에 하중받침판(50 mm × 50 mm)을 놓고 하중받침판 중앙에 49 N의 하중을 가한 후 측정한다.

### 5.4 유해물질 시험

**5.4.1 유해원소 용출** “어린이제품 공통안전기준” 에 따른다.

**5.4.2 유해원소 함유량** “어린이제품 공통안전기준” 에 따른다.

**5.4.3 프탈레이트계 가소제** “어린이제품 공통안전기준” 에 따른다.

**5.5 폼알데하이드** 어린이제품 안전확인 기준 유아용 섬유제품에 따른다.

**5.6 섬유류의 방염성시험** 안전확인 완구 제3부에 따른다.

**5.7 일반강도시험** 힘이 정상적 풀림 방향으로 가해지는 경우를 제외하고 유아의 손으로 잡을 수 있는 부분에 90 N의 하중을 5 초에 걸쳐 천천히 가한다.

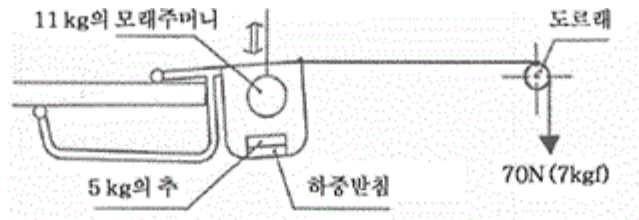
**5.8 낙하강도 시험** 3 mm 두께의 비닐타일을 덮은 콘크리트 바닥에 의자의 6면을 각 1회씩 90 cm 높이에서 자유낙하 한다.

### 5.9 좌면강도

**5.9.1 정적강도 시험** 의자를 시험용 테이블에 부착한 후 좌면 중앙부에 하중받침을 놓고 그 위에 46 kg의 질량을 1분간 가한다.

**5.9.2 동적강도 시험** 의자를 그림 1과 같이 시험용 테이블에 부착한 후 좌면의 중앙에 질량 5 kg의 추를 하중받침 위에 등분포 되게 가한다. 70 N의 후방하중을 의자등받이 최상부 중앙에 가한 상태에서 지름 150 mm, 질량 11 kg의 모래주머니를 좌면에 놓인 추로부터 25 mm 높이에서 분당 5회에서 15회 주기로 50회 낙하시킨다.





<그림 1 동적강도 시험>

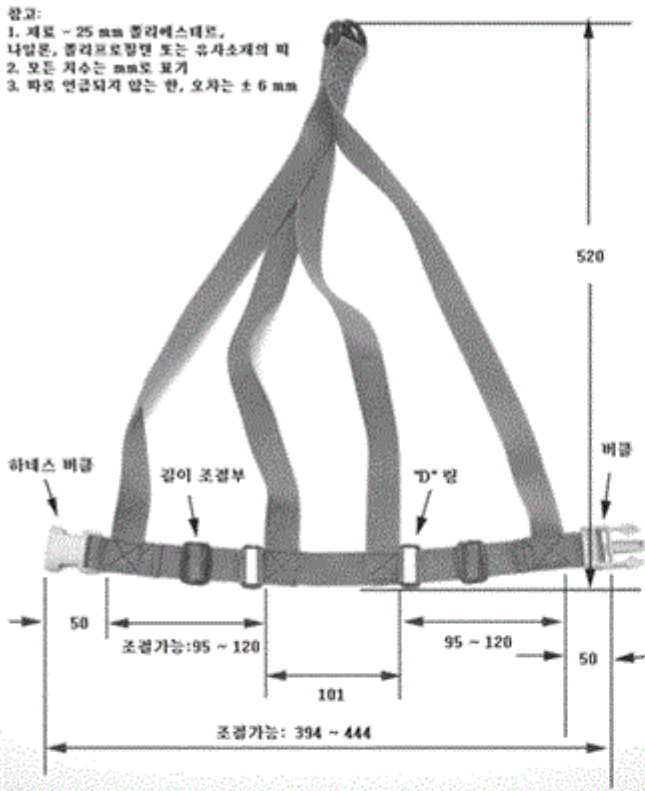
5.10 안전장치 성능시험

5.10.1 제조자의 설명에 따라 테이블에 의자를 단단히 장착하여 시험 중 움직이지 않게 한다.

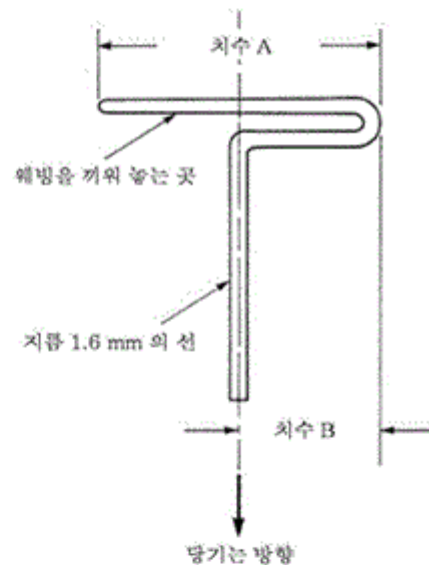
5.10.2 유아모형의 팔 바로 밑에 조절 가능한 수평 벨트로 상체를 편안히 감싸도록 하여 안전장치 시험 벨트(그림 2 참고)를 착용한다.

5.10.3 제조자의 설명에 따라 유아모형을 의자에 위치시켜 고정한다.

5.10.4 그림 3의 장치를 이용하여 9 N의 힘으로 잡아당겨 유아모형과 허리 벨트사이 간격이 6 mm 가 되도록 허리 벨트 길이를 조절한다.



<그림 2 안전장치 시험벨트>



참고 - 치수 A : 벨트의 폭 +6 mm  
치수 B : 치수 A의 1/2

<그림 3 벨트의 장력 당김 장치>

5.10.5 안전장치를 재조정하지 않고 다음의 시험을 진행한다.

5.10.5.1 200 N의 힘을 유아모형의 어느 한쪽 다리 중앙부에서 앞쪽으로 수평으로 가한다. 5초간 서서히 힘을 가하고 추가로 10초간 유지한다.

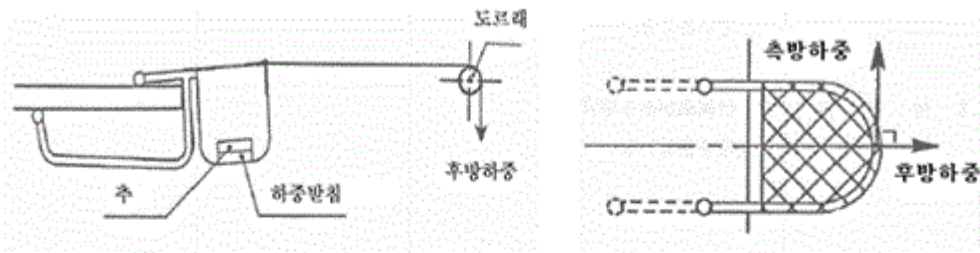
5.10.5.2 5.10.5.1의 시험을 추가로 4번 반복하여 총 5번 힘을 가한다. 각 시험 간 최대 간격은 2초로 한다.

5.10.5.3 200 N의 당김 힘을 유아모형의 몸통 중앙선 부분을 따라 위쪽으로 가한다. 5초간 서서히 힘을 가하고 추가로 10초간 유지한다.

5.10.5.4 5.10.5.3의 시험을 추가로 4번 반복하여 총 5번 힘을 가한다. 각 시험 간 최대 간격은 2초이다.

5.11 테이블 부착성 시험 의자를 그림 4와 같이 45cm용 테이블에 부착한 후 좌면의 중앙에 가압력을 가한다.

정해진 추를 하중받침 위에 놓고 등받이 최상부 중앙에서 후방 및 측방하중을 테이블 면과 평행하게 10초간 가한다.



<그림 4 테이블부착성 시험>

표 2 테이블 부착성 시험 추 및 하중

추 무게(kg)	후방하중(N)	측방하중(N)
5	180	110
14	270	110

6. 검사방법

6.1 모델의 구분 유아용 테이블부착식 의자의 모델은 모양별, 재질별로 구분한다. 다만, 재료시험을 위한 합성수지, 도료, 원단 등의 색상만 다른 경우 동일모델로 간주하되 재료항목만 별도의 시험을 행한다.

6.2 시료채취방법 필요한 경우 시료는 KS Q 1003에 따라 채취한다.

6.3 시료의 크기 및 판정 시료크기 및 합부판정은 다음 표 3 과 같다. 다만, 합부판정시 표시사항은 제외한다.

표 3 시료의 크기 및 판정

검사구분	시료의 크기(n)	합격판정갯수(Ac)	불합격판정갯수(Re)
안전확인	1	0	1

7. 표시

7.1 일반사항 제품 또는 최소단위 포장마다 소비자가 보기 쉬운 곳에 쉽게 지워지지 않는 방법으로 다음과 같이 한글로 표시한다.

7.1.1 모델명

7.1.2 한계 체중

7.1.3 사용가능한 테이블 두께

7.1.4 제조연월

7.1.5 제조자명

7.1.6 수입자명(수입품에 한함)

7.1.7 주소 및 전화번호

7.1.8 제조국명

7.2 사용상 주의사항 제품·최소 단위포장 또는 별도의 사용설명서에는 다음의 사항을 쉽게 지워지지 않고 소비자가 쉽게 식별할 수 있는 방법으로 한글로 표시하여야 한다.

7.2.1 제품 본체

“△ 경고 : 유아를 혼자 놓아두지 말 것”

안전장치는 몸에 맞고 바르게 고정시킬 것

7.2.2 제품 본체 또는 최소 단위 포장

7.2.2.1 경고

\*△ 경고 : 유아를 혼자 놓아두지 말 것\*

\*△ 경고 : 36개월을 초과하는 유아는 사용하지 말 것\*

#### 7.2.2.1.1 프탈레이트계 가소제 DNOP, DINP 또는 DIDP가 포함된 제품

\*△ 경고 : 입에 넣으면 프탈레이트계 가소제가 용출될 수 있으니 입에 넣지 말 것\*

#### 7.2.2.2 주의

- ① 사용가능한 테이블의 두께 내에서만 사용할 것
- ② 전도의 위험이 있으므로 유아의 몸을 손잡이 너머 앞으로 내밀게 하지 말 것
- ③ 유연한 플라스틱 포장재는 질식의 위험이 있으므로 유아의 손이 닿지 않도록 할 것
- ④ 안전장치는 몸에 맞고 바르게 고정시킬 것
- ⑤ 테이블면이 유리 등과 같이 미끄러지기 쉬운 재질의 것이나, 간이테이블과 같이 움직이기 쉬운 것, 보조테이블, 외다리테이블, 테이블에 깔개나 식탁보가 있는 경우 그리고 유아의 다리가 닿을 수 있는 테이블에는 사용하지 말 것

### 7.2.3 사용설명서

#### 7.2.3.1 경고

\*△ 경고 : 유아를 혼자 놓아두지 말 것\*

\*△ 경고 : 36개월을 초과하는 유아는 사용하지 말 것\*

#### 7.2.3.2 주의

- ① 추락의 위험이 있으므로 시트나 발걸이 부분에 유아를 세워두지 말 것
- ② 전도의 위험이 있으므로 유아의 몸을 손잡이 너머 앞으로 내밀게 하지 말 것
- ③ 유연한 플라스틱 포장재는 질식의 위험이 있으므로 유아의 손이 닿지 않도록 할 것
- ④ 안전장치는 몸에 맞고 바르게 고정시킬 것
- ⑤ 보호자가 조립할 것
- ⑥ 테이블면이 유리 등과 같이 미끄러지기 쉬운 재질의 것이나, 간이테이블과 같이 움직이기 쉬운 것, 보조테이블, 외다리테이블, 테이블에 깔개나 식탁보가 있는 경우 그리고 유아의 다리가 닿을 수 있는 테이블에는 사용하지 말 것
- ⑦ 유리 등 깨지기 쉬운 재질의 테이블에는 사용하지 말 것
- ⑧ 의자는 테이블에 확실히 고정된 상태에서 사용해야 하며, 불안정한 테이블에는 사용하지 말 것
- ⑨ 편평한 곳에서 사용할 것
- ⑩ 조립하는 제품은 올바르게 안전한 조립을 위하여 사용설명서를 보관할 것

#### 7.2.3.3 기타

- ① 올바른 사용요령
- ② 올바른 조립 요령 (조립 제품에 한함)
- ③ 기타 필요한 사항

[부속서9] 어린이용 자전거의 자세한 내용은 상단 메뉴 '첨부파일' 버튼을 이용하십시오.

**[부속서 10] 삭제**

## 안전확인 안전기준

### 학 용 품

### 부속서 11

#### (School things)

서 문 학교나 가정에서 학습을 도와줄 목적으로 사용되는 모든 제품에 유해물질을 함유할 우려가 있거나 도안이나 문장이 어린이에게 비교육적이거나 정서생활에 유해할 우려가 있어 「어린이제품안전특별법」에 의하여 안전확인대상 어린이제품으로 정한 학용품을 말하는 것으로 크레용·크레파스, 연필류·연필심, 샤프연필·샤프연필심, 지우개, 파스텔, 그림물감, 분필, 마킹펜류, 연필깎이, 필통, 색종이, 공책, 스케치북, 문구용풀, 악기류 등을 말한다. 학용품으로 볼 수 있는 제품 중 사무용품 및 전문가용으로 사용되고 해당 표시가 되어있는 학용품은 검사대상에서 제외한다.

**1. 적용범위** 이 기준은 학용품의 유해원소 용출과 기타 유해 화학물질에 대한 안전요건 및 시험방법, 표시사항 등에 대하여 규정한다.

주. 포장 및 용기는 학용품의 일부로서 기능을 갖거나 제품을 사용하는 과정에서 어린이의 사용이 명확히 의도된 것을 말하며, 어린이제품 공통안전기준을 만족하는 성적서를 제출하여야 한다. 단, 1회용은 제외한다.

**2. 인용규격** 다음에 나타내는 규격 또는 기준은 이 기준에 인용됨으로써 이 기준의 규정 일부를 구성한다. 이러한 관련 규격 또는 기준은 그 최신판을 적용한다.

KS M 1993 접착제 중의 휘발성 유기화합물 분석방법

KS M 3705 접착제의 일반 시험방법

KS K ISO 105-F02 텍스타일-염색 견뢰도 시험-제F02부 : 면과 비스코스 첨부포 규격

KS Q ISO 13301 관능검사-방법론-삼자택일(3-AFC)과정을 통한 냄새, 맛, 향미 검출을 위한 일반지침

식품의약품안전처 고시 식품첨가물공전

국립환경과학원 고시 화학물질의 시험방법에 관한 규정

어린이제품 공통안전기준

공급자적합성 안전기준 부속서 11 어린이용 장신구

안전확인 안전기준 부속서 1 유아용 섬유제품

안전확인 안전기준 부속서 6 완구

### 3. 용어 및 종류

**3.1 크레용·크레파스** 크레용·크레파스란 미술도구의 일종을 말하며 크레용·크레파스깎이, 깎지(손잡이), 금개를포함한다. 일반적으로 크레용과 크레파스가 혼용되어 사용되고 있으나 아래와 같은 특징으로 구별할 수 있다.

종 류	세부내용
크레용	중질의 왁스(wax)상으로서 색칠이 다소 거칠고 혼색 및 겹색이 잘 되지 않으며 잘 부러지지 않고 손에 잘 묻지 않는 것
크레파스	연질의 왁스(wax)상으로서 색칠이 부드럽고 혼색 및 겹색이 잘 되는 것

**3.2 연필류·연필심** 연필이란 흑연가루를 찰흙에 섞어 높은 열로 구워서 심을 만들어 곁을 목재·종이·플라스틱 등으로 싼 필기도구를 말하며, 심이 검정이 아닌 다른 여러 가지 색으로 된 색연필(형광색 연필 및 법제처 국채형광펜 등)을 포함한다.

**3.3 샤프연필·샤프연필심** 샤프연필이란 가느다란 대롱 속에 심을 넣어서 밀어내어 쓰게 만든 필기도

구로 작동방식에 따라 노크식, 회전식 등으로 구분한다.

3.4 지우개 지우개란 연필로 쓴 것을 지우는 데 사용하는 학용품을 말한다.

종 류	세부내용
고무지우개	연마재를 함유하지 않거나 약간의 연마재를 섞은 지우개이며, 주로 흡착, 박리로 지우는 것
플라스틱 지우개	-

3.5 파스텔 파스텔이란 빛깔이 있는 가루 원료를 분필 모양으로 굳힌 그림도구를 말한다.

3.6 그림물감 도구를 이용하여 그림을 그리는 수채그림물감, 아크릴물감에 적용한다. 수채그림물감이란 안료에 수용성 전색제(글리세린, 아라비아고무, 아교 등)를 혼합·반죽하여 그림 그리는 데 쓰는 물감을 말하며, 투명·불투명(포스터칼라) 수채그림물감을 포함한다. 아크릴물감은 아크릴 에스테르 수지를 재료로 만들어진 물감으로 물을 보조제로 사용하므로 유화물감에 비해 사용이 간편하고 내구성이 강하며 빨리 말라 여러 번 겹쳐서 그릴 수 있는 물감을 말한다.

3.7 분필 분필이란 탄산칼슘이나 소석고 가루를 물에 개여 손가락만큼씩 하게 굳혀 만든 제품으로 칠판에 글씨를 쓰는 필기도구를 말한다. 이외 칠판에 글씨를 쓰는 필기도구는 마킹펜류를 적용한다.

종 류	세부내용
소석고재	소석고에 적당한 양의 물을 가하고 저어 섞어 균일한 진흙 상태물로 하고 이것을 형틀에 흘려 넣고 경화한 후 이형하여 건조한 것
탄산칼슘재	탄산칼슘에 적당한 양의 점결제와 물을 가하여 반죽하고 압출기 등을 사용하여 봉 모양으로 성형하고 규정 길이로 절단하여 건조한 것

3.8 마킹펜류 마킹펜이란 플라스틱 또는 금속재질로 된 용기 안에 잉크를 넣거나, 잉크를 주입시킨 흡수체를 넣고 여기에 섬유 또는 플라스틱 재질의 펜촉을 부착한 필기도구를 말한다.

종 류	세부내용	
보드마카	유성잉크	화이트보드 및 칠판 등에 사용하는 마킹펜(물분필 포함)
	수성잉크	
형광펜	유성잉크	투명한 성질이 있는 형광 물질이 들어있어 글자를 강조할 때 사용하는 마킹펜
	수성잉크	
사인펜	유성잉크	색이 선명하고 다양한 마킹펜
	수성잉크	

3.9 연필깎이 연필깎이란 칼 대신 연필을 깎는 데 쓰는 기구를 말하며, 주로 구멍에 연필을 끼워 돌리면 원뿔꼴로 깎인다. 충전식 및 건전지를 사용하는 연필깎이도 적용대상에 포함한다.

종 류	세부내용	비 고	
구동형식	수동식	손의 힘으로 연필 또는 칼날을 회전시켜 깎는 것	전선 제외
	전동식	모터의 힘으로 칼날을 회전시켜 깎는 것	
형태	진입 장치 있는 것	연필을 연필깎이 안으로 밀어 넣는 장치가 있는 것	
	손으로 이동하는 것	손으로 연필을 연필깎이 안으로 밀어 넣는 것	

3.10 필통 필통이란 연필, 지우개 등을 넣어 가지고 다니는 학용품을 말한다.

3.11 색종이 색종이란 주로 어린이가 종이접기 놀이 등에 사용하는 색을 물들인 종이를 말한다.

3.12 공책 공책이란 학교 수업 중에 필기할 수 있는 책(일반공책, 스프링 공책 등)을 말하며, 수첩 및 다이어리도 포함한다.

3.13 스케치북 스케치북이란 주로 그림을 그리거나 색칠하는데 사용하는 종이를 묶은 책을 말한다. 463 만화정보센터

3.14 문구용 풀 문구용 풀이란 종이를 붙이는 데 사용하는 제품을 말한다. 단, 반짝이 풀은 제외한다.

줄의 종류는 형상에 따라 녹말줄, 액상줄, 고형줄로 구분한다.

3.15 악기류 악기란 수업 중 소리를 내어 음악을 이루는 요소로 사용되는 기구를 말하며, 리코더, 실로폰, 트라이앵글, 캐스터네츠, 멜로디언, 템버린, 심벌즈, 단소, 소고, 오카리나로 구분한다.

4. 안전요건

4.1 겉모양

4.1.1 모서리는 둥글고, 절단면은 매끈하여야 하며 날카로움이 없어야 한다.

4.1.2 모양이 바르고 홈, 기포, 이물질의 혼입, 그 밖의 사용상의 해로운 결함이 없고 더러움 및 현저하게 겉모양을 손상시키는 결함이 없어야 한다.

4.1.3 도안 및 문장이 비교육적이거나 정서생활에 해로운 내용이 없어야 한다.

4.1.4 도장면이 양호하고, 잘린 곳, 반대결, 마디 등의 결점이 없어야 하며, 압인은 선명하여야 한다.

4.2 유해물질 해당 제품은 [표 1]에 적합하여야 한다.

[표 1] 안전기준

항 목		허용치(이하)	시험방법
유해원소 용출	안티모니 (Sb)	60 mg/kg	5.2
	비소 (As)	25 mg/kg	
	바륨 (Ba)	1000 mg/kg	
	카드뮴 (Cd)	75 mg/kg	
	크로뮴 (Cr)	60 mg/kg	
	납 (Pb)	90 mg/kg	
	수은 (Hg)	60 mg/kg	
	셀레늄 (Se)	500 mg/kg	
유해원소 함유량	총 납(Pb) <sup>1)</sup>	100 mg/kg	5.3
	총 카드뮴(Cd)	75 mg/kg	
프탈레이트계 가소제 총 함유량	DEHP	어린이제품 공통안전기준에 따름.	5.4
	DBP		
	BBP		
	DINP		
	DIDP		
	DnOP		
향료	향료는 식품의약품안전처 고시 식품첨가물공전 II, 식품첨가물 및 혼합제제류 4 품목별 성분규격 가, 식품첨가물 중 합성향료 및 천연향료에 수재된 품목 및 Codex, FEMA(Flavor and Extract Manufacturer's Associations), IOFI(International Organization of the Flavour Industry)등 국제적으로 식품향료로서 통용되는 것으로 안전성에 문제없는 것이어야 함.	5.5	
급성경구독성	독성값(LD <sub>50</sub> )은 5.6.1의 시험에서 2000 mg/kg 이상이 어야 함. 다만, 국제적으로 공인된 독성 자료를 제출할 경우에는 독성 시험을 생략할 수 있음.	5.6	
유전독성	유전독성은 5.6.2의 시험에서 복귀돌연변이시험과 염색체이상시험이 음성일 것. 그 중 1 항목이 양성이면 소핵실험을 통하여 최종 판정함. 다만, 국제적으로 공인된 독성 자료를 제출할 경우에는 독성 시험을 생략할 수 있음. 464		



항 목		허용치(이하)	시험방법
폼알데하이드	잉크류 (마킹펜류)	20 mg/kg	5.7
	문구용 풀	0.1 %	
마킹펜류의 뚜껑		마킹펜류의 뚜껑은 5.8에 따라 시험했을 때 적합하거나, 질식 위험에 대한 경고 표시를 하여야 함.	5.8
pH (액상풀)		4.0~8.0	5.9
니트로사민류 및 니트로사민류 생성 가능물질		어린이제품 공통안전기준에 따름.	5.10
1. DEHP(Diethylhexyl Phthalate, 디에틸헥실프탈레이트) 2. DBP(Dibutyl Phthalate, 다이부틸프탈레이트) 3. BBP(Butyl benzyl Phthalate, 부틸벤질프탈레이트) 4. DINP(Diisononyl Phthalate, 다이이소노닐프탈레이트) 5. DIDP(di-iso-decyl phthalate, 다이이소데실프탈레이트) 6. DnOP(di-n-octyl phthalate, 다이엔옥틸프탈레이트)			

- 비고 1. 페인트 및 표면코팅의 경우 90 mg/kg 이하로 적용. 다만, 전기·전자제품의 기능성 부품(전기 연결용 소자 등)과 필기구의 팁이 금속인 경우에는 적용하지 않는다.
2. 향료, 급성경구독성 및 유전독성은 향료를 넣은 크레용·크레파스, 지우개 제품에 한한다.
3. 학용품에 사용되는 잉크는 유기 용제 등 그 밖의 유기 용제를 사용해서는 안 되며 물질안전 보건자료(MSDS)를 제출해야한다. 유기용제란 발암성 물질 또는 발암성 추정물질은 한국산업 안전보건공단에서 제공하는 물질안전보건자료(MSDS)에 의한 것이며, 그 종류는 니트로메탄, 니트로벤젠, 1,4-디옥산, 디클로로메탄, 벤젠, 스티렌, 아세트알데히드, 아크릴로니트릴, 아크릴 아미드, 에틸벤젠, 이틸아크릴레이트, 에틸렌이민, 에피클로로히드린, 요오드화 메틸, 이염화에틸렌, 1,2,3-트리클로로프로판, 톨루엔-2,4-다이소시아네이트, 톨루엔-2,6-다이소시아네이트, 트리클로로에틸렌, 퍼클로로에틸렌, 펜타클로로페놀, 프로필렌 이민, 히드라진을 말한다. 그 밖의 유기 용제란 클로로벤젠, 니트로벤젠, 폼아미드, N,N-디메틸폼아미드 및 톨루엔을 말한다.

5. 시험 방법

5.1 시험조건 시험조건은 온도 (20 ± 5) ℃, 상대습도 (65 ± 20) %로 한다.

5.2 유해원소 용출 '어린이제품 공통안전기준'에 따른다.

5.3 유해원소 함유량 '어린이제품 공통안전기준'에 따른다.

5.4 프탈레이트계 가소제 '어린이제품 공통안전기준'에 따른다.

5.5 향료 향기 나는 제품에 사용한 향료에 대한 자료를 제출받아 4.2의 규정에 적합한 지를 확인한다. 향료 사용여부에 대한 확인이 필요한 경우에는 KS Q ISO 13301을 따른다.

5.6 독성시험

5.6.1 급성경구독성시험 국립환경과학원 고시 "화학물질의 시험방법에 관한 규정"의 급성경구독성시험에 따른다.

5.6.2 유전독성시험 국립환경과학원고시 "화학물질의 시험방법에 관한 규정"의 유전독성시험에 따른다.

5.7 폼알데하이드

5.7.1 잉크류(마킹펜류) KS K ISO 105-F02에서 규정하는 면 첨부포를<sup>1)</sup> 통상의 세탁기를 이용하여 수세 후 약 80 ℃의 다리미로 다룬다. 다음에 면 첨부포에 통상의 필기 상태에서 10 cm의 직선을 5개 필기한 후 상온·상습에서 1시간 방치한 후 폼알데하이드 측정은 어린이제품 안전확인 안전기준 부속서 1 유해원소 측정법에 따른다.

주1. 크기는 (15 × 15) cm로 한다. 세탁한 경우는 (30 × 30) cm에 시료를 봉하여 세탁하는 것으로 한다.

5.7.2 문구용 풀 문구용 풀의 폼알데하이드 시험은 KS M 1993에 따른다.<sup>2)</sup>

주2. 시아노아크릴레이트계 접착제의 경우 시료 전처리과정에서 용매제로 물을 사용하게 되면 부가적으로 폼알데하이드가 생성할 우려가 있으므로 물 대신 아세토나이트릴 등 적절한 유기용제를 사용하여 시료를 전처리한 후 시험하여야 한다.

5.8 마킹펜류의 뚜껑 부록 1에 따른다.

5.9 pH(액상풀) KS M 3705에 따른다.

5.10 니트로사민류 및 니트로사민류 생성 가능물질 '어린이제품 공통안전기준' 에 따른다.

6. 모델의 구분 학용품에 대한 모델은 종류별, 재질별로 구분한다. 다만, 모델의 구분은 종류별을 우선으로 구분하고 재료시험을 위한 합성수지, 도료 등의 재질이 동일하고 색상만 다른 경우 동일모델로 간주하되 재료항목만 별도의 시험을 행한다. 여기서 색상이란 17개 색상으로 구분하며 주요색(하양, 회색, 검정, 빨강, 주황, 노랑, 연두, 초록, 청록, 파랑, 남색, 보라, 자주, 분홍, 갈색) 및 금속색(금색, 은색)을 말한다. 또한 향료를 사용한 경우에는 첨가한 향별로도 모델을 구분한다. 모델구분의 예시는 다음과 같다.

품 목	종 류		재질별
크레용·크레파스	크레용		왁스
	크레파스		
연필류·연필심	연필		목재, 종이, 플라스틱
	연필심		흑연
	색연필 (형광색연필 및 고체형광펜 포함)		목재, 종이, 플라스틱
샤프연필·샤프연필심	샤프(심 포함)	노크식, 회전식 등	플라스틱, 금속
	샤프심	-	흑연
지우개	고무지우개		고무
	플라스틱지우개		플라스틱
파스텔	-		왁스
그림물감	수채그림물감, 아크릴물감		플라스틱, 금속
분필	소석고재, 탄산칼슘재		소석고, 탄산칼슘
마킹펜류	유성	보드마카, 형광펜, 사인펜	플라스틱, 금속
	수성		
연필깎이	수동식	진입 장치 있는 것, 손으로 이동하는 것	플라스틱, 금속
	전동식		
필통	-		플라스틱, 금속, 섬유, 가죽, 종이
색종이	-		종이
공책	일반공책, 스프링 공책, 수첩, 다이어리		종이
스케치북	-		종이
문구용 풀	녹말풀, 액상풀, 고형풀		-
악기류	리코더, 실로폰, 트라이앵글, 캐스터네츠, 멜로디언, 탬버린, 심벌즈, 단소, 소고, 오카리나		플라스틱, 금속, 세라믹, 목재, 가죽

## 7. 표시사항

**7.1 표시** 제품 또는 최소 단위포장마다 소비자가 보기 쉬운 곳에 쉽게 지워지지 않는 방법으로 다음의 사항을 표시하여야 한다. 다만, 사용상 주의사항은 제품 또는 포장외의 한글 사용설명서 등에 별도로 표시할 수 있다.

7.1.1 모델명

7.1.2 제조연월

7.1.3 제조자명

7.1.4 수입자명(수입품에 한함)

7.1.5 주소 및 전화번호

7.1.6 제조국명

7.1.7 사용연령

### 7.2 사용상 주의사항

제품 또는 포장외의 사용설명서에 쉽게 지워지지 않고, 소비자가 식별할 수 있는 방법으로 주의사항을 한글로 표시하여야 한다. 다음의 주의사항을 표시하되, 해당사항이 없을 경우에는 표시를 생략하거나 다른 적절한 용어로 변경할 수 있으며, 필요시 추가사항을 표시할 수 있다.

7.2.1 경고 제품의 최소단위 포장에 “**피부 분장용 사용금지**” 경고 문구를 표시하여야 한다.

7.2.2 용도 이외는 사용하지 마십시오.

7.2.3 입에 대거나 입에 넣고 빨면 안 됩니다.

7.2.4 심의 끝부분에 찢리지 않도록 주의를 기울여야 합니다.

7.2.5 36 개월 미만 어린이 사용 시 반드시 어른의 감독 하에 사용하여야 하며, 사용 후에는 손이 닿지 않는 곳에 보관하여야 합니다.

7.2.6 사용 후에 손을 씻어야 합니다.

7.2.7 떨어뜨리지 마십시오.

7.2.8 화기에 가까이 두지 마십시오.

7.2.9 직사광선과 고온을 피해야 합니다.

7.2.10 케이스 모서리에 찢리거나 베이지 않도록 주의해야 합니다.

7.2.11 어린이가 삼킬 수 있으니 주의를 기울여야 합니다(질식, 호흡곤란).

7.2.12 이물질 제거를 위하여 분해 조립 시에는 반드시 보호자가 하도록 하십시오.

### 7.3 경고(향기 나는 제품에 한한다)

제품의 최소단위포장에 다음의 “36 개월 미만의 어린이는 사용할 수 없음”을 나타내는 경고 그림을 쉽게 지워지지 않는 방법으로 표시하여야 한다.



[붙임]

시험항목 비교표

재 질 시험항목	페인트, 바니쉬, 래커, 인쇄잉크, 고분자 코팅 및 유사한 코팅	고분자 및 유사재질	종이와 판지	천연섬유 및 합성섬유	유리/세라믹/금속 재질	착색되었거나 착색되지 않는 기타물질 (예: 나무, 섬유판, 하드보드, 골질, 가죽)	자국을 남기는 재질 (예: 연필심과 펜의 액체잉크, 크레용·크레파스, 파스텔)	그림물감을 포함하는 페인트, 바니쉬, 래커, 유약가루 및 고체 또는 액체 형태의 유사한 물질
4.1 겉모양	○	○	○	○	○	○	○	○
4.2 유해원소용출	○	○	○	○	○	○	○	○
4.2 총 납	○	○	○	○	○	○	○	○
4.2 총 카드뮴	○	○	○	○	○	○	○	○
4.2 프탈레이트계 가소제	○ <sup>1)</sup>	○	×	×	×	×	×	○
4.2 향료	향료를 사용한 경우에 적용							
4.2 급성경구독성	향료를 사용한 경우에 적용							
4.2 유전독성	향료를 사용한 경우에 적용							
4.2 폼알데하이드	마킹펜의 잉크류와 문구용 풀에 한함							
4.2 마킹펜류의 두경	마킹펜류 두경에 한함							
4.2 pH	문구용 풀(액상풀)에 한함							
4.2 니트로사민류 및 니트로사민류 생성 가능물질	탄성중합체(elastomer)에 한함 <sup>2)</sup>							

비고 1) 고분자 코팅에만 적용한다.

비고 2) 36개월 미만의 어린이제품 중 제품의 탄성중합체(elastomer)와 36개월 이상의 어린이제품 중 입에 넣어 사용하거나 입으로 사용하는 제품의 탄성중합체(elastomer)에 한하여 적용한다.

**부록 1. 어린이용 필기·마킹 용구의 캡-안전 요건**

**(Caps for writing and marking instruments intended for use by children up to 13 years of age- Safety requirements)**

**1. 적용 범위** 이 기준은 어린이의 사용을 위해서 설계된, 또는 명백하게 의도된 필기 및 마킹 용구에 이용하는 캡<sup>(1)</sup>의 안전 요건에 대하여 규정한다. 캡의 성능을 확인하는 시험의 순서는 부록에 따른다. 이 기준은 어린이를 위해서 설계되지 않은 또는 어린이의 사용이 의도되고 있지 않은 필기 및 마킹 용구, 보기를 들면 귀금속 펜, 전문가용 제도펜 등의 캡 및 교체심의 수송용 캡에는 적용하지 않는다.  
 주1. 3에 적합하지 않은 캡은 펜 캡에 의한 질식 위험에 관한 경고를 용구 또는 포장에 표시해야 한다.

**2. 정의** 이 기준에서 사용되는 주된 용어의 정의는 다음과 같다.

**2.1 필기 및 마킹 용구** 탈착 가능한 캡을 가지고, 잉크나 마킹액 통 등을 내장하고 있는 용구를 말한다.

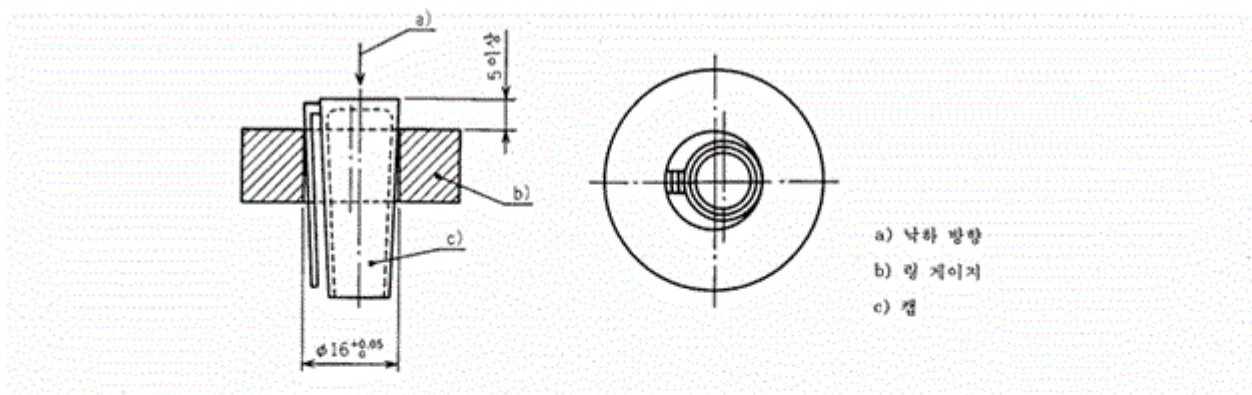
**2.2 캡** 필기용, 마킹용 또는 유사 목적용 액체의 도포 부분을 보호하기 위한 탈착 가능한 뚜껑을 말한다.

**3. 요구 사항**

**3.1 일반 사항** 캡은 3.2, 3.3.1 또는 3.3.2의 성능 요건에 적합하여야 한다.

**3.2 캡의 치수** 캡의 주축을 지름  $16_{-0}^{+0.05}$  mm의 링 게이지에 수직이 되도록 하고, 캡을 게이지에 끼어 넣었을 때 캡의 길이 5mm 이상이 자유롭게 통과하지 않고 남을 때, 그 캡은 너무 커서 흡입의 위험이 없는 것으로 간주한다. (부록 그림 1.1 참조).

(단위 : mm)



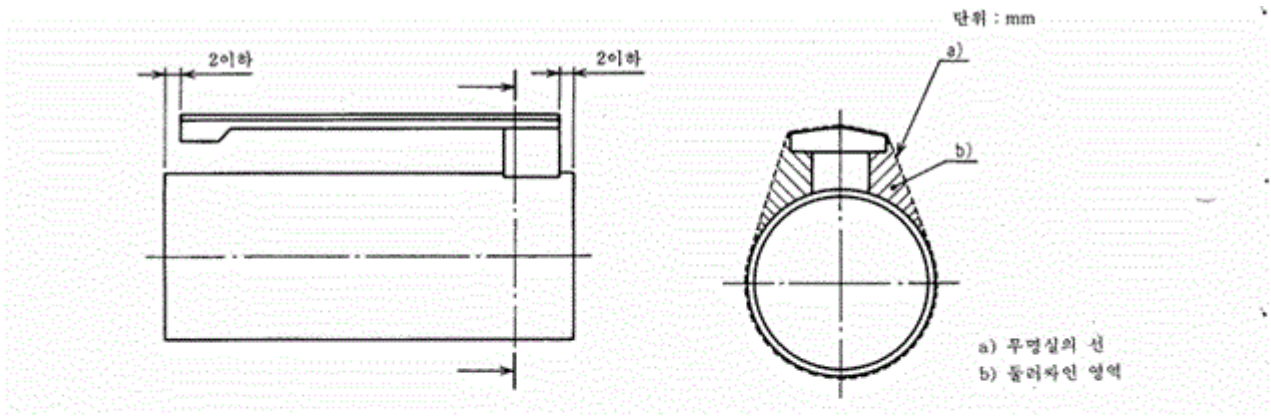
부록 그림 1.1

**3.3 통기성 캡**

**3.3.1 통기 면적** 캡 몸체의 긴쪽 방향을 따라서  $6.8 \text{ mm}^2$  이상의 단면적을 갖춘 공기 통로가 있어야 한다. 공기 통로의 단면적이 완전히 밀폐되어 있지 않을 경우에는 주축 부분에 수직하는 어느 부분인가의 주위에 단단히 감아 놓은 무명실에 의해 둘러싸인 부분을 말한다(부록 그림 1.2 참조).

클립 또는 다른 돌기가 공기 통로를 만드는 수단일 경우에는 확실하게 고정되고, 또 길이는 캡 몸체의 양 끝면에서 2mm 이하일 것. 다만 클립은 캡 몸체의 끝을 초과해도 좋다.

이러한 요건에 적합하는 캡은 질식의 위험이 없는 것으로 본다.



부록 그림 1.2

3.3.2 공기 유량 캡은 부속서에 의해서 최대 압력차 1.33 kPa, 실온에서 측정했을 때 8 L/min 이상의 공기 유량이 있어야 한다<sup>(2)</sup>.

이 요건에 적합한 캡은 질식의 위험이 없는 것으로 본다.

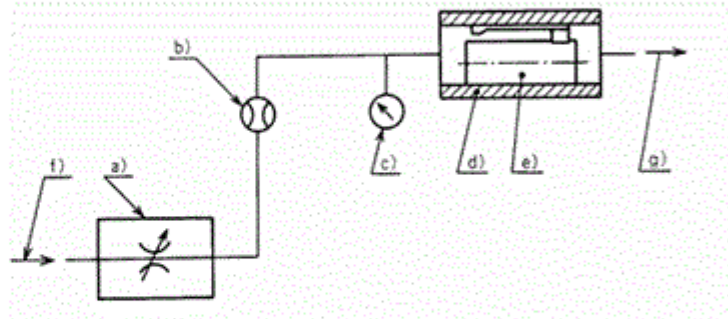
주2 단면적의 크기가 3.4 mm<sup>2</sup> 정도 되는 원형 구멍이 한 개 있을 경우는 이 기준에 적합하다고 볼 수 있다. 그러나 그보다 작은 구멍이 다수 있을 경우에는 전체 단면적의 크기는 그보다 커야 한다.

## 부록 2. 공기 유량 시험

1. 원리 시험 캡을 적절한 지름의 고무 탄성체 튜브(이하 튜브라 한다.)에 완전히 삽입하고 튜브를 통하여 공기를 흘려 양방향으로 압력차를 측정한다.

### 2. 장치 (부록 그림 2.1 참조)

- a) 유량 조절 밸브
- b) 유량계
- c) 압력계
- d) 고무 탄성체 튜브
- e) 캡
- f) 공기 공급원
- g) 공기 방출구



부록 그림 2.1

- 2.1 공기 공급원 맥동이 없고 25 L/min 이상에서 압력 범위가 (4~50) kPa
  - 2.2 유량 조절 장치 ± 0.1 L/min의 정밀도로 공기 유량을 조절할 수 있는 것
  - 2.3 유량계 5 L/min로부터 25 L/min까지 범위의 유량을 ± 0.2 L/min의 정밀도로 측정할 수 있는 것
  - 2.4 압력계 최저 4 kPa의 압력을 ± 0.01 kPa의 정밀도까지 측정할 수 있는 것
  - 2.5 연결기 및 배관 위의 장치를 부록 그림 2.1에 따라 연결할 수 있는 것
  - 2.6 고무 탄성체 튜브 캡의 최대부호 측정된 외접원의 (80~85) %의 안지름을 가진 것. 튜브의 두께는 (0.75±0.25) mm로, 타입 A 듀로미터 경도<sup>(1)</sup>는 55 ± 10 일 것
- 주1. KS M ISO 7619-1에 규정하는 타입 A 듀로미터 경도와 동일하다.

### 3. 순서

- 3.1 캡을 튜브(2.6)에 삽입했을 때 캡 양 끝의 튜브가 무리없이 장치에 연결될 수 있는 길이로 튜브를 자른다.
- 3.2 비눗물 또는 그 밖의 적절한 저점도 윤활제를 튜브의 내면 전체에 바른다.
- 3.3 튜브 길이의 거의 중앙까지 캡을 삽입하여 가능한 한 캡이 튜브의 중심선에 평행이 되도록 한다.
- 3.4 적절한 연결기 및 배관(2.5)을 사용하여 튜브와 캡을 조립한 것(3.3)을 부록 그림 2.1과 같이 장치에 연결한다.
- 3.5 공기 공급원(2.1)을 열고 압력계(2.4)가 1.33 kPa의 압력차를 나타낼 때까지 유량을 조절한다.
- 3.6 이 압력하에서 유량계에 표시되는 유량을 기록한다.
- 3.7 공기 공급원을 닫고 튜브·캡 조립체를 떼어내고 방향을 거꾸로 하여 3.4~3.6의 순서를 반복한다.
- 3.8 10 개의 캡을 시험하고 모두 20의 공기 유량을 측정한다. 시험한 캡마다 공기 유량을 별도로 기록하고 그 최소 유량을 시험 결과로 한다.

제정	: 산업통상자원부 고시 제2015 - 0108호(2015. 6. 4.)
개정	: 산업통상자원부 고시 제2017 - 0016호(2017. 1. 31.)
개정	: 산업통상자원부 고시 제2020 - 0229호(2020.12. 30.)

## 안전확인 안전기준

보행기  
(Baby walking frames)

## 부속서 12

1. 적용범위 이 기준은 유아가 혼자서 일어설 수 있을 때부터 혼자서 걸을 수 있을 때까지의 보행보조 및 운동 등에 사용되는 유아용 보행기(이하 "보행기"라 한다)에 대하여 적용한다.  
단, 치료 목적의 유아용 보행기와 평창하는 부품이 유아를 지지하는 보행기에는 적용하지 않는다.  
보행기가 변형되어 다기능을 갖는 제품의 경우 해당 품목의 안전기준에도 적합하여야 한다.  
예를 들어 보행기가 흔들의자 형태로 변경되는 경우는 완구 안전기준에도 적합하여야 한다.  
주 평창하는 부품만이 유아를 지지하는 보행기는 구조 강도 유지의 문제로 이 기준의 적용범위에서 제외한다.

2. 관련표준 다음에 나타내는 표준은 이 기준에 인용됨으로써 이 기준의 규정 일부를 구성한다. 이러한 인용표준은 그 최신판을 적용한다.

## 어린이제품 공통안전기준

안전확인 안전기준 부속서 06 완구

안전확인 안전기준 부속서 01 유아용 섬유제품

KS Q 1003 랜덤 샘플링 방법

## 3. 안전요건

## 3.1 일반요건

달리 언급이 없다면 모든 힘은  $\pm 5\%$ , 무게는  $\pm 0.5\%$ , 치수는  $\pm 1\text{ mm}$ , 각도는  $(\begin{smallmatrix} +2 \\ 0 \end{smallmatrix})^\circ$ 의 정확도로 측정한다.

보행기에 장착된 완구는 완구 안전기준을 만족해야 한다.

본체로부터 분리 가능한 섬유 재질은 제조자의 지시에 따라 2번 세탁, 건조 후 본체에 재장착할 수 있어야 한다.

3.1.1 사용자에게 상해를 출만한 돌출부와 날카로운 부분이 없도록 끝마무리가 되어 있어야 하고, 코일 스프링 및 다리 가운데를 접게 된 것은 코일스프링과 접힘부에 피복이 되어 있어야 한다.

3.1.2 보행기를 사용하기 위해 조립했을 때, 유아의 손가락 또는 살이 끼일 수 있는 끝이 막히지 않는 관, 돌출부, 구멍, 느슨한 와셔, 너트, 림 또는 이들과 유사한 부품이 없어야 한다.

3.1.3 링<sup>1)</sup>이 붙어 있는 것은 링의 외주에서, 링이 붙어있지 않은 것은 연결한 캐스터의 외주에서 각각 밖으로 나온 테이블 및 부속품이 있어서는 안 된다. 다만, 링이 붙어있는 것은 캐스터를 포함하지 않는다.

주<sup>1)</sup> 다음과 같은 구조의 것을 포함하고, 그 형상은 유아의 안전을 해치지 않아야 한다.

① 보행기의 전도를 방지하는 기능을 가지고 있는 링

② 캐스터의 기능을 정지시켜서 보행기를 정지 상태에서 사용하도록 한 구조의 링

③ "①" 및 "②"를 겸비한 구조의 링

## 3.2 재료

3.2.1 유해물질 보행기에 사용된 재질은 다음의 표1에 적합하여야 하고, 어린이제품 공통안전기준 3.1 유해화학물질에 적합해야 한다.

표 1 유해물질

472



유해물질	허용치(이하)	시험방법
포름알데히드	75 mg/kg	4.2.1.5

3.2.2 자석과 자석부품 위대한 자석이나 자석부품이 포함되지 않을 것.

### 3.3 구조

#### 3.3.1 보호 틀의 안치수

전후좌우로 290 mm 이하이어야 한다.

#### 3.3.2 분리 가능한 좌석

좌석이 분리가 가능하다면, 좌석을 고정하는 방식은 좌석이 의도하지 않게 분리되지 않도록 설계되어 있어야 한다.

이 요구사항은 다음 중 하나를 만족하면 적합한 것으로 한다.

- 좌석의 분리를 위해서 동시에 작동되어야 하는 최소 2개의 독립적인 고정 장치 (mechanism)가 있을 것.
- 도구를 이용 (예: 렌치, 드라이버)해야만 분리가 가능한 하나의 고정 장치일 것.
- 분리하기 위해 최소 50N의 힘을 필요로 하는 하나의 고정 장치, 또는
- 분리를 위한 고정 장치를 해제하기 위해 두 번의 연속적인 동작이 필요로 하며 두 번째 동작은 첫 번째 동작이 이뤄지고 유지된 상태에서 작동 될 것.

#### 3.3.3 좌석높이

160 mm 이상이어야 한다. 다만, 높낮이를 조절하여 사용할 수 있는 구조의 것은 제외한다.

#### 3.3.4 보호 틀 윗면과 좌석 윗면과의 간격

180 mm 이상 230 mm 이하이어야 한다.

#### 3.3.5 좌면과 등받이의 형상

좌석과 등받이의 형상은 다음중 하나에 만족해야 한다.

- 보행기는 좌면과 등받이를 갖추어야 하고 좌면과 등받이와의 연결부는 호를 이루고 그 현의 길이는 210 mm 이상이어야 하고 현의 중앙에서 아래로 수직선과 호와 교차되는 점까지의 길이는 50 mm 이상이어야 한다. 또한, 등받이는 보호를 또는 테이블의 내주의 45% 이상을 덮을 수 있는 쪽을 가져야 하고 유아의 허리부를 보호할 수 있는 형상이어야 한다.
- 4.3.4.2에 따라 시험 시 다리 개구부에 작은 머리 탐침봉이 통과하지 않을 것.

#### 3.3.6 보호 틀의 내측과 수직면과의 간격

120 mm 이상이어야 한다. 다만, 등 받침이 머리 부분 이상으로 부착되어 있을 경우는 100 mm 이상으로 한다.

#### 3.3.7 틈

보행기를 사용하기 위해 조립 했을 때, 굽힘, 베임, 긁으로 인해 상처를 입지 않는 구조이어야 하고, 시험모형 A를 앉히고 50 N의 힘을 가했을 때 각 부품의 움직임으로 인해 통과깊이 10 mm 이상이며, 지름 5 mm 이상 12 mm 미만의 틈이 발생하여서는 안 된다. 단, 직물등과 같이 얇고 유연한 구성품은 제외한다.

#### 주) 시험모형 A

지름 (160 ± 1) mm, 높이 (280 ± 1) mm, 질량 12 kg, 무게중심은 실린더의 중심에 있는 경질의 실린더. 모든 가장자리는 (20 ± 1) mm 의 곡률반지름을 가진다.

#### 시험모형 B

지름 (160 ± 1) mm, 높이 (280 ± 1) mm, 질량 7.65 kg, 무게중심은 실린더의 중심에 있는 경질의 실린더.

#### 시험모형 C

지름 ~~160~~ (160 ± 1) mm, 높이 (280 ± 1) mm, 질량 12.6 kg, 무게중심은 실린더의 중심에 있는 경질의 실린더. 국가별 행정정보센터

### 3.3.8 접힘장치

접히거나 조절되는 구조는 4.3.7에 따라 시험 시 사용 위치에 고정된 채 유지되어야 하며 의도하지 않은 분리나 접힘의 가능성이 없어야 한다.

이 요구사항은 다음 중 하나를 만족하면 적합한 것으로 한다.

- a) 최소 2개의 별개의 잠금장치가 있고 해제하기 위해서는 동시에 작동되어야 한다. 또는
- b) 도구를 사용(예: 렌치 또는 드라이버)해야만 해제할 수 있어야 한다. 또는
- c) 접힘 장치를 해제하기 위해 최소 50N의 힘을 필요로 해야 한다. 또는
- d) 접힘 장치를 해제하기 위해 두 번의 연속적인 동작이 필요로 하고, 두 번째 동작은 첫 번째 동작이 수행되고 유지된 상태에서 작동되어야 한다.

### 3.3.9 가랑이 띠

유아가 좌석으로부터 앞으로 미끄러져 나가는 것을 방지하기 위해 가랑이 띠가 부착되어 있어야 한다. 천으로 만든 가랑이 띠는 그 폭이 50mm 이상이어야 하고, 단단한 재질인 경우는 그 폭이 15mm 이상이어야 한다.

### 3.3.10 최저 부품높이

보행기는 캐스터를 제외하고 바닥으로부터 25mm 이내에 날카로운 부품이 부착되어서는 안 된다.

### 3.3.11 캐스터

보행기는 캐스터가 부착되어 있어야 하고 캐스터는 용이하게 회전하여야 한다.

3.3.11.1 캐스터의 앞쪽 또는 뒤쪽에는 바닥으로부터 25mm미만의 높이에 캐스터의 부품이 부착되어서는 안 된다.

3.3.11.2 캐스터에는 잠금장치 또는 브레이크 장치가 부착되어서는 안 된다.

3.3.11.3 캐스터는 제조자의 지시에 따라 정상 결합 시 90N의 힘을 가했을 때 분리되지 않아야 한다.

### 3.3.12 보호부품의 강도

날카로운 가장자리, 끝, 또는 손가락이나 발가락의 끼임을 보호하기 위해 사용된 두경, 보호관 또는 마개와 같은 부품은 완구 안전기준의 비틀림 시험과 인장 시험을 했을 때 분리되거나 파손되어서는 안 된다.

### 3.3.13 얽힘 또는 질식을 유발할 수 있는 부품

끈과 이와 유사한 섬유로 된 것은 25N의 힘으로 당겼을 때 그 자유길이가 220mm 이상이어서는 안 된다.

## 3.4 성능

### 3.4.1 작은 부품의 부착강도

50N 및 90N의 힘으로 당겼을 때 탈락되어서는 안 된다. 다만, 좌석 보호 틀의 안쪽으로부터 150mm안쪽에 부착된 것에 한한다.

### 3.4.2 시동에 요하는 힘

9.8N 이하의 힘을 주었을 때 전후좌우로 원활히 작동되어야 한다.

### 3.4.3 주행 안정성

4.4.3에 따라 시험 시 보행기의 어떤 부품의 파손이나 분리가 있어선 안 되며, 보행기는 전도(overturn)되지 않아야 한다. 보행기에 보호자에 의해 탈부착 가능한 완구 액세서리가 있는 경우 완구 액세서리 부착 없이 시험한다.

### 3.4.4 정적 안정성

4.4.4에 따라 시험 시 전도(overturn)되지 않아야 한다.

### 3.4.5 좌석 및 틀의 강도

좌석에는 영구적 변형, 찢어짐 및 기타 결함이, 틀에는 영구적 변형 및 기타 결함이 발생하지 않아야 한다. 가랑이 띠는 견고하게 부착되어야 하며, 시험도중 6mm를 초과하여 미끄러지지 않아야 한다.

### 3.4.6 내하중

보행기제조업체당 하중을 가했을 때 영구적 손상이 없어야 한다.

테이블 없는 보행기: 좌석 30kg - 24시간

테이블 부착 보행기: 좌석 30 kg, 테이블 10 kg - 24 시간

### 3.4.7 계단에서 굴러 떨어짐 방지

4.4.7에 따라 시험 시 보행기는 시험대와 접촉을 유지하고 오직 시험대에 의해 지지되어야 한다.

### 3.4.8 정지 장치

정지 장치가 있는 보행기는 4.4.8에 따라 시험 시 이동량은 50mm 이하이어야 한다. 고정점 주위로 움직이도록 의도된 보행기의 고정부 최대 이동량은 4.4.8에 따라 시험 시 50mm 이하이어야 한다.

## 4. 시험방법

4.1 일반요건 육안, 촉감 및 직각자 등으로 확인한다.

### 4.2 재료

#### 4.2.1 유해물질

##### 4.2.1.1 시료 채취

보행기는 다양한 형태로 존재하고 각기 다른 구성 요소에서 얻어지는 납의 정도에 따라 중요한 차이가 있을 수 있기 때문에 보행기의 각 아이템은 그 자체로 개별적으로 취급한다. 즉, 한 제품이 여러 물질로 구성되어 있으면 이를 서로 다른 성분을 분리하고 각 성분의 시료를 개별적으로 검사한다.

시료 채취에 있어 제품 구성 요소별 각기 다른 종류를 손상시키지 않는 범위 내에서 각각의 성질에 따라 간단한 수동 분리 또는 잘라내는 등의 분리 작업을 필요로 한다. 따라서 버클, 혹 또는 다른 구성물을 차례로 분리하여 개별 검사하기 위하여 손으로 제거하거나 잘라냄 등의 분리 작업을 실시하고 시험 시료로 이용할 수 있다.

보행기에 페인트나 유사 코팅으로 되어있다면 원래의 기질재료로부터 코팅 층을 분리한다. 이때, 가능한 기질재료가 최소한으로 함유되도록 염화 메틸렌과 같은 용매를 몇 방울 떨어뜨려 페인트 및 유사 코팅된 부분이 유화되어 쉽게 분리되도록 하며 이러한 용매를 사용했을 경우 분석 전에 증발시킨다. 만약 시료량이 충분하지 못할 경우에는 동일한 제품 여러 개를 취하고 분리된 시료를 적당한 크기로 자르거나 미세하게 분쇄한다.

보행기 용출시험의 경우 시험품의 표면이 손상되지 않도록 주의해야 한다. 용출시험 동안 표면이 완전하게 그대로 유지 되도록 하기 위해 시험시료 분리 방법에 따라 다수의 시료를 필요로 할 수 있다. 시료를 잘랐을 경우 개별 부품의 코팅이 손상되어 잘못된 추출 결과가 나올 수 있다. 만약 부품을 분리하는데 손상이 불가피하다면 그것은 묶어서 같이 시험한다.

##### 4.2.1.2 유해원소 함유량

“어린이제품 공통안전기준”에 따른다.

##### 4.2.1.3 유해원소 용출

“어린이제품 공통안전기준”에 따른다.

##### 4.2.1.4 프탈레이트 가소제 총 함유량

“어린이제품 공통안전기준”에 따른다.

##### 4.2.1.5 폼알데하이드 함량

“안전확인 안전기준 부속서 01 유아용 섬유제품”에 따라 유리 폼알데하이드 량을 측정한다.

### 4.2.2 위해 자석

“어린이제품 공통안전기준”에 따른다.

## 4.3 구조

### 4.3.1 보호 틀

안치수 보호 틀의 안쪽 전후좌우를 측정한다.

### 4.3.2 좌석높이

보행기를 수평 평탄한 곳에 놓고 좌석에 시험모형 A를 수직으로 앉히고 좌석의 최저높이를 측정한다.

### 4.3.3 보호 틀 윗면과 좌석 윗면과의 간격

보행기 수평 평탄한 곳에 놓고 좌석에 시험모형 A를 수직으로 앉히고 보호틀 윗면과 좌석 윗면과의 간격을 측정한다. 단, 좌석의 높이를 수평상태로 조절할 수 있는 보행기는 좌석을 최저 및 최고

로 조절한 위치에서 각각 측정한다. 「보호를 뒀면」이란 좌석의 중앙부분에 시험모형을 수직으로 세워 놓았을 때 보호 틀 내부 가장자리 둘레의 중심부의 가장 높은 부분을 말한다.

4.3.4 좌면과 등받이의 형상

4.3.4.1 현의 길이 및 현을 잇는 수직선 길이는 길이 계측기 등으로 측정한다. 등받이의 폭은 좌면 중앙부에 시험모형 A를 태웠을 때 그림 1의 등받이가 보호 틀 또는 테이블의 내측을 덮는 거리와 보호 틀 또는 테이블의 내측을 길이계측기 등으로 측정하여 확인하고 형상에 있어서는 육안으로 확인한다.

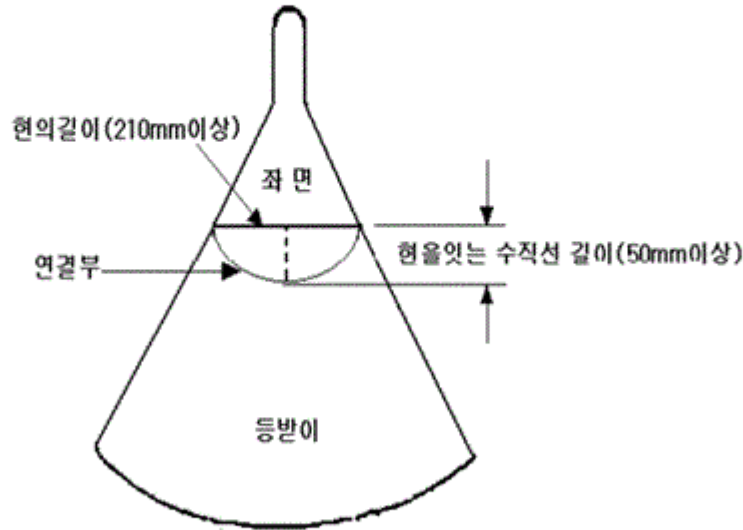


그림 1

4.3.4.2 다리 개구부 시험

좌석이 조절 가능한 경우에는 최대 다리 개구부를 얻도록 좌석을 조정한다.

그림 2의 시험 탐침봉을 가장 통과하기 쉬운 방향으로 회전시켜 111 N 의 힘을 점차적으로 가한다. 5초 안에 탐침봉의 바닥에 직각으로 힘을 가하고 추가로 10초 동안 유지한다.

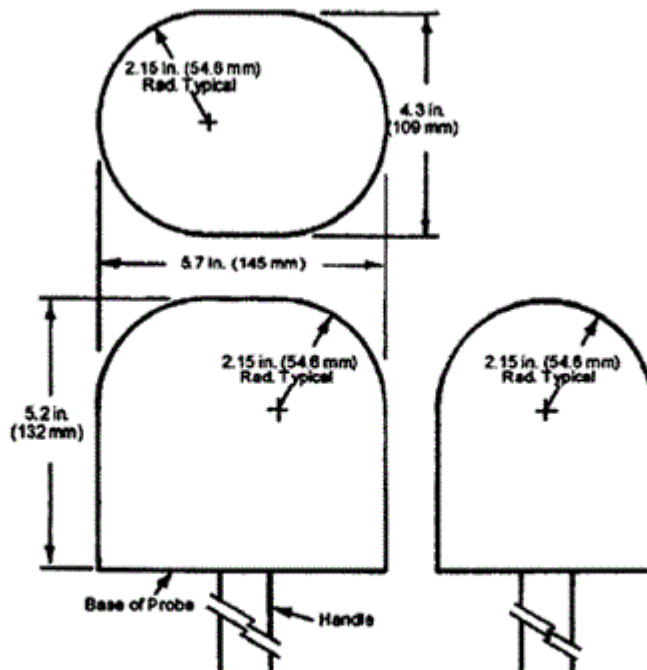


그림2 작은 머리 탐침봉

4.3.5 보호틀 내측과 수직면과의 간격

보행기 최외각 부분을 그림 3과 같이 바닥과 수직인 면에 대고 보호 틀의 내측(등 닿는 부분)과 수직면

과의 최단거리를 측정한다. 링의 외주와 등 닿는 부분에 우레탄폼 등의 유연성이 있는 부품이 부착되어 있는 보행기는 수직면으로 최대한 밀착시킨 상태에서 측정한다.

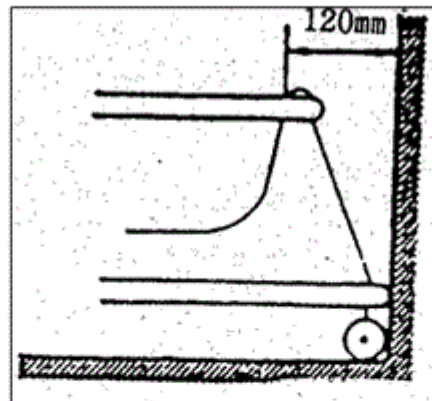


그림 3

#### 4.3.6 튼

4.3.6.1 제조자의 지시에 따라 조립하고 가장 가혹한 시험조건을 위해 조절, 또는 제거할 수 있는 모든 부품은 조절 또는 제거한다.

4.3.6.2 시험모형 A를 보행기에 얹히고 50 N의 힘을 임의의 방향에서 모든 부속품에 가한다. 반대 방향에서 힘을 가하고 앞쪽과 뒤쪽에서 각각 가한 힘에 의해서 발생한 튼새를 측정한다.

4.3.6.3 시험모형 A를 보행기에 얹이지 않고 4.3.6.2항의 절차를 반복한다.

#### 4.3.7 접힘장치

4.3.7.1 잠금, 접힘 또는 조절장치를 해제한다. 보행기를 제조자의 지시에 따라 완전히 접고 편다. 이를 1회로 하여 총 100회 수행한다.

4.3.7.2 보행기를 제조자의 지시에 따라 펼치고 보행기가 접히는 방향으로 200 N의 힘을 가하고 2분간 힘을 유지한다. 총 5회 힘을 가한다.

### 4.4 성능

#### 4.4.1 작은 부품의 부착강도

용수철저울 등으로 부착된 작은 부품의 크기가 6 mm 이하인 경우에는  $50\text{ N} \pm 2\text{ N}$ , 6 mm 초과할 경우에는  $90\text{ N} \pm 2\text{ N}$ 의 힘으로 잡아당겨 확인한다. 작은 부품이란 그림 4와 같은 원통형 기구에 들어가 감추어지는 크기를 말한다.

#### 4.4.2 시동에 요하는 힘

보행기를 수평 평탄한 합판 위에서 캐스터의 방향을 직각으로 하여 정치시켜 놓고 보호 튼을 용수철저울로 전진방향으로 당겨 모든 캐스터가 조작방향으로 향할 때 시동에 필요한 힘을 측정하고 육안으로 원활성을 확인한다.

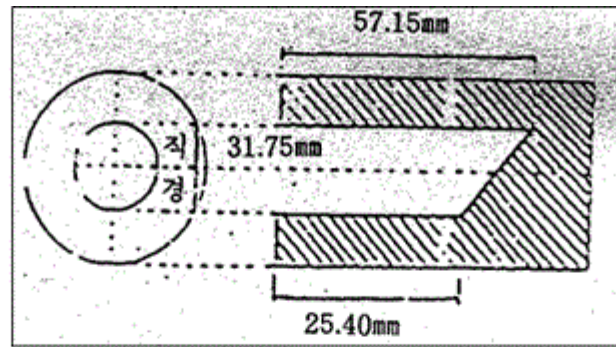


그림 4

#### 4.4.3 주행안정성

##### 4.4.3.1 시험대

폴리우레탄 바니시로 마감한 경재 (hardwood) 바닥을 갖는 시험대(그림 6 참조)로 그 앞 가장자리에 높이 40 mm, 최소 10 mm 의 두께를 갖는 알루미늄 멈춤 턱이 부착되어 있다.

##### 4.4.3.2 시험방법

높이 조절 가능한 좌석은 가장 높은 위치로 조절한다. 좌석을 가장 높은 상태로 조절했을 때 각 시험모형의 밑바닥이 바닥으로부터 180 mm 미만의 높이에 위치한다면, 무게가 가벼운 재질(팽창된 폴리우레탄 등)로 시험 모형의 밑바닥이 180 mm의 높이까지 좌석 위를 높여 시험한다. 시험 모형 B 또는 C를 좌석 중심에 수직으로 놓는다.

시험 중 시험 모형의 움직임은 최소화한다. 시험 모형의 움직임을 가능한 제한하기 위해 무시해도 좋을 무게의 완충재를 사용해도 된다.

정지장치와 수동 속도 조절장치는 잠그지 않는다.

좌면의 중심을 가로지르고 유아가 보는 방향과 평행인 A면을 설정한다. A면과 수직이고 좌면의 중심을 가로지르는 B면을 설정한다.

주행 안정성 시험은 전방(4.4.3.3)과 후방(4.4.3.4)에서 수행되어야 한다.

전방과 후방이 분명하지 않은 경우 보행기는 임의의 방향에서 시험되어야 한다.

##### 4.4.3.3 전방 주행 안정성 시험

시험모형 B를 올려놓은 보행기를 시험대 앞 가장자리에 수직이고 도르래 중심을 가로지르게 전방을 향하게 하여 A면의 시험대 위에 위치시킨다.

시험대 위 멈춤턱 바로 옆에 최소 길이 200 mm로 (40×40)mm 알루미늄으로 만든 하나 또는 두개의 정사각형으로 구분된 조각(들)을 놓는다. 보행기 바닥판의 가장 튀어나온 부분(들)이 멈춤 턱으로부터 40 mm의 거리를 유지하도록 보행기 바닥판의 가장 튀어나온 부분(들)이 정사각형인 알루미늄 조각(들)에 닿도록 멈춤 턱 방향으로 보행기를 움직인다.

로프와 도르래를 이용하여 A면에서 보행기 바닥판의 앞에 3.6 kg의 질량체를 부착한다. 힘이 수평으로 작용되도록 도르래를 조절한다.

3.6 kg의 질량체는 최소 150mm의 지름으로 평평한 원형 바닥면을 가져야 하고, 모래로 채워진 자루가 있는 통으로 떨어져야 한다. 자루의 표면은 질량체의 전체 바닥면이 모래로 채워진 자루의 표면에 동시에 부딪히도록 평평해야 한다.

3.6kg 질량체의 바닥면이 모래 자루의 표면에 거의 닿도록 로프의 길이를 조절한다.

다음과 같이 로프의 길이를 정교하게 조절 한다.

정사각형으로 구분된 알루미늄 조각(들)에서 10mm ~ 20mm 보행기를 움직이고, 이 위치에서 로프의 장력이 보행기가 앞으로 나아가게 하는데 충분한 지 확인하기 위해 보행기를 놓는다. 보행기가 멈춤 턱으로부터 40mm에 있을 때 로프의 장력이 보행기가 앞으로 나아가게 하는데 충분하지 않은 지 확인하기 위해 알루미늄 조각(들)을 제거한다.

주 **비제척** 조정은 반복을 통하여 할 수 있다.

보행기 바닥판의 가장 튀어나온 부분(들)에서 멈춤 턱까지의 거리  $d$ 가 580mm가 되도록 보행기를 재 위치시킨다. 보행기를 앞 가장자리로부터 멀리 그리고 다시 원위치로 움직이면서 캐스터가 의도된 움직임 방향으로 향하는지 확인한다.

보행기를 놓는다.

시험모형 C를 사용하고 거리  $d$ 를 720mm로 하여 시험을 반복한다.

#### 4.4.3.4 후방 주행 안정성 시험

보행기를 후방을 향하게 하여 4.4.3.3에 따라 시험한다.

#### 4.4.4 정적 안정성

##### 4.4.4.1 좌석높이를 조절할 수 없는 보행기

###### 4.4.4.1.1 시험모형 A를 보행기에 앉힌다.

시험모형 A의 밑바닥이 바닥으로부터 180mm미만의 높이에 위치한다면, 무게가 가벼운 재질(팽창된 폴리스티렌 등)로 시험모형 A의 아래 부분이 바닥으로부터 180mm의 높이까지 좌석 위를 높인다. 시험모형 A를 좌석범위 내에서 가장 가혹한 위치에 놓고 캐스터를 가장 불안정한 상태로 조절한다.

4.4.4.1.2 보행기보다 폭이 넓고 단단한 30° 경사대(그림 5 참조) 위에 보행기를 놓는다. 2개의 인접한 캐스터를 100mm 높이의 멈춤 턱 위에 놓고 멈춤 턱이 캐스터 바퀴나 그 축에만 접촉되는지 확인한다. 나머지 모든 캐스터가 경사면 위에서 멈춤 턱에 걸려있는 캐스터 보다 높은 위치에 있는 지를 확인한다. 정지장치 및 계단 추락 방지장치가 캐스터 보다 먼저 멈춤 턱에 닿는 경우 이를 캐스터로 간주하고 시험한다.

4.4.4.1.3 서로 인접해 있는 각각 2개의 캐스터에 대해 위 4.4.4.1.2의 절차를 반복한다.

###### 4.4.4.2 좌석높이를 조절할 수 있는 보행기

4.4.4.2.1 시험모형 A를 보행기에 앉힌다. 좌석을 조정하여 가장 높은 상태로 한다. 시험모형 A를 좌석범위 내에서 가장 가혹한 위치에 놓고 캐스터를 가장 불안정한 상태가 되도록 조정한다.

4.4.4.2.2 보행기보다 폭이 넓고, 단단한 30° 경사대(그림 5 참조)위에 보행기를 놓는다. 2개의 서로 인접한 캐스터를 100mm 높이를 가진 멈춤 턱 위에 놓고 멈춤 턱이 캐스터 바퀴나 그 축에만 접촉되는지 확인한다. 나머지 모든 캐스터가 경사면 위에서 멈춤 턱에 걸려있는 캐스터 보다 높은 위치에 있는 것을 확인한다. 정지장치 및 계단 추락 방지장치가 캐스터 보다 먼저 멈춤 턱에 닿는 경우 이를 캐스터로 간주하고 시험한다.

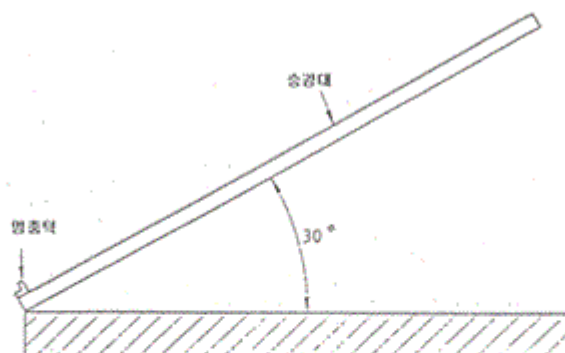


그림 5 경사대

4.4.4.2.3 좌석을 가장 높은 상태가 되도록 조절했을 때, 시험모형 A의 밑바닥이 바닥으로부터 180mm미만의 높이에 위치한다면, 무게가 가벼운 재질(팽창된 폴리에틸렌 등)로 시험모형의 밑바닥이 바닥으로부터 180mm의 높이까지 좌석 위를 높이고 4.4.4.2.2의 절차를 반복한다. 시험모형을 4.4.4.2.2 및 4.4.4.2.3에서 확인된 2개의 위치 중에서 가장 까다로운 위치에 놓고 상호 인접하는 각 쌍(雙)의 캐스터에 대하여 4.4.4.2.2의 절차를 반복한다.

###### 4.4.4.3 테이블이 부착된 보행기의 안정성 추가시험

테이블이 부착되어있는 경우는 시험모형 A를 앉히지 않고, 보행기를 수평 평면 위에 놓는다. 12kg의 하중을 테이블의 중앙에 가한다. 이 상태를 1분간 유지한다.

**4.4.5 좌석 및 틀의 강도**

보행기의 좌석을 가장 낮은 상태로 조절하고, 시험모형 A를 좌석에 놓는다. 시험모형 A를 좌석으로부터 80mm 높이의 지점까지 올렸다가 좌석에 떨어뜨린다. 이 시험을 10회 반복한다.

**4.4.6 내하중**

**4.4.6.1 테이블이 없는 보행기**

4.4.6.1.1 좌석을 조절하여 가장 높은 상태로 한다.

4.4.6.1.2 30 kg의 하중을 좌석에 고르게 분포되도록 놓는다.

4.4.6.1.3 하중을 24시간동안 유지한다.

4.4.6.1.4 하중을 제거하고 보행기가 복구되도록 1시간 놓아둔 후 확인한다.

**4.4.6.2 테이블이 부착된 보행기**

4.4.6.2.1 좌석을 조절하여 가장 높은 상태로 한다.

4.4.6.2.2 30 kg의 하중을 좌석에 고르게 분포되도록 놓고 테이블 중심에 지름 120mm의 면적에 퍼지도록 10 kg의 하중을 놓는다.

4.4.6.2.3 하중을 24시간동안 유지한다.

4.4.6.2.4 하중을 제거하고 보행기가 복구되도록 1시간 놓아둔 후 확인한다.

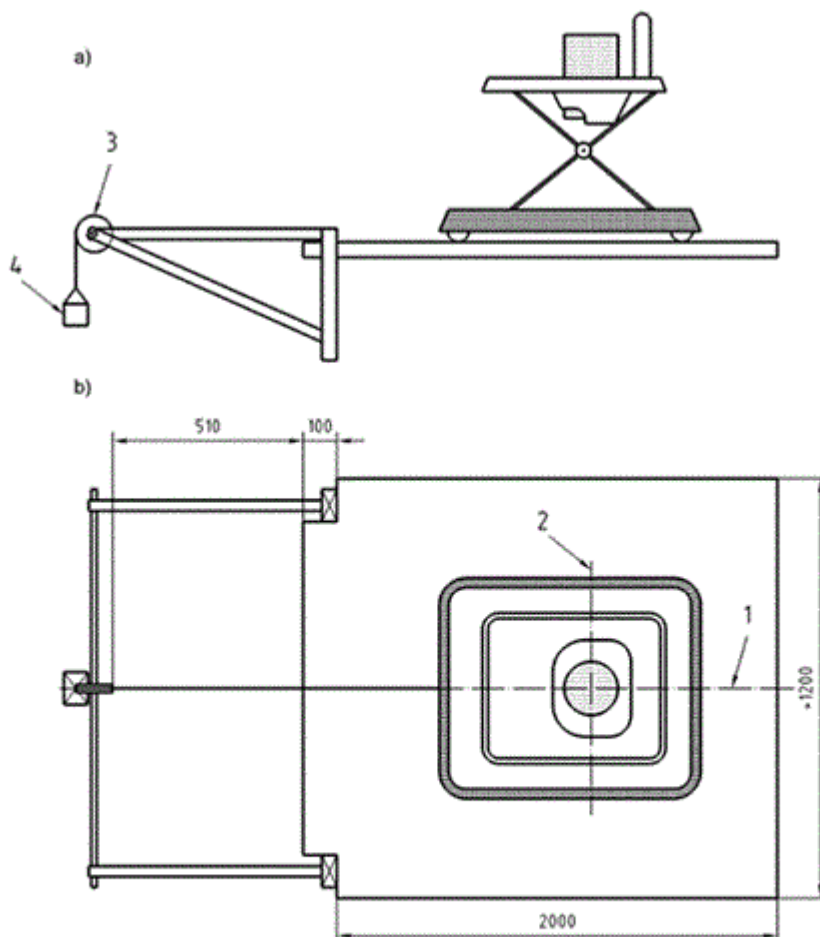
**4.4.7 계단에서 굴러 떨어짐 방지 시험**

**4.4.7.1 시험대**

폴리우레탄 바니시로 마감한 경재(hardwood) 바닥의 시험대(그림 6 참조)로 도르래의 무게와 마찰 저항, 로프의 무게는 무시해도 될 정도여야 한다.

각 시험 전에 시험대 위에는 어떠한 것도 있어선 안 된다.

치수 mm





1 A면 2 B면 3 도르래 4 3.6 kg 질량체

### 그림 6 계단 시험을 위한 시험대

#### 4.4.7.2 시험방법

##### 4.4.7.2.1 일반요건

높이 조절 가능한 좌석은 가장 높은 위치로 조절한다.

분리 가능한 완구는 제거한다.

계단 추락과 전도 시험을 위해 보행기를 준비한다. (예를 들어 아래 기술된 대로 바닥판과 식판의 적당한 위치에 구멍 뚫기 등)

좌석 중심에 수직으로 시험모형 B를 놓는다.

시험 중 시험모형의 움직임은 최소화한다. 시험모형의 움직임을 가능한 제한하기 위해 무시해도 될 정도의 무게의 완충재를 사용해도 된다.

정지장치와 수동 속도 조절기를 잠그지 않는다.

좌면의 중심을 가로지르고 유아가 바라보는 방향과 평행인 A면을 설정한다. A면과 수직이고 좌면의 중심을 가로지르는 B면을 설정한다.

##### 4.4.7.3 전방 계단 시험

A면이 시험대의 앞 가장자리와 수직이고 도르래의 중심을 가로지르게 시험대 위에 시험모형을 포함하여 보행기를 정면을 향하도록 위치시킨다. 가장 앞쪽 바퀴(들)의 중심으로부터 시험대의 가장자리까지의 거리  $d$ 는 371 mm 이다.

보행기가 고정되게 잡고서, 3.6 kg의 질량체를 로프와 도르래로 A면에서 보행기 바닥판의 앞에 부착하고, 힘이 수평하게 가해지도록 도르래를 조절한다. 보행기를 시험대 앞 가장자리에서 멀어지게 움직이고 다시 원 위치로 움직이면서 의도된 움직임 방향으로 캐스터가 향하는지 확인한다.

보행기를 놓는다. 보행기가 서 있을 때 3.6 kg의 하중은 여전히 보행기에 가해져야 한다.

보행기의 어느 한 부분이 시험대 가장자리를 넘으면, 보행기가 정지하고 30초 후에 3.6 kg의 질량체를 제거하고 4.4.7.6.1의 전도 시험을 수행한다.

2회 더 이 시험을 반복한다.

##### 4.4.7.4 측방 계단 시험

B면이 시험대의 앞 가장자리와 수직이고 도르래의 중심을 가로지르게 측면을 향하도록 시험대 위에 시험모형을 포함하여 보행기를 위치시킨다. 가장 측면 바퀴(들)의 중심으로부터 시험대의 가장자리까지의 거리  $d$ 는 91 mm 이다.

보행기가 고정되게 잡고서, 3.6 kg의 질량체를 로프와 도르래로 B면에서 보행기 바닥판의 앞에 부착하고, 힘이 수평하게 가해지도록 도르래를 조절한다. 보행기를 시험대 앞 가장자리에서 멀어지게 움직이고 다시 원 위치로 움직이면서 의도된 움직임 방향으로 캐스터가 향하는지 확인한다.

보행기를 놓는다. 보행기가 서 있을 때 3.6 kg의 하중은 여전히 보행기에 가해져야 한다.

보행기의 어느 한 부분이 시험대 가장자리를 넘으면, 보행기가 정지하고 30초 후에 3.6 kg의 질량체를 제거하고 4.4.7.6.2의 전도 시험을 수행한다.

2회 더 이 시험을 반복한다.

##### 4.4.7.5 후방 계단 시험

A면이 시험대의 앞 가장자리와 수직이고 도르래의 중심을 가로지르게 후방을 향하도록 시험대 위에 시험모형을 포함하여 보행기를 위치시킨다. 가장 뒤쪽 바퀴(들)의 중심으로부터 시험대의 가장자리까지의 거리  $d$ 는 371 mm 이다.

보행기가 고정되게 잡고서, 3.6 kg의 질량체를 로프와 도르래로 A면에서 보행기 바닥판의 앞에 부착하고, 힘이 수평하게 가해지도록 도르래를 조절한다. 보행기를 시험대 앞 가장자리에서 멀어지게 움직이고 다시 원 위치로 움직이면서 의도된 움직임 방향으로 캐스터가 향하는지 확인한다.

보행기를 놓는다. 보행기가 서 있을 때 3.6 kg의 하중은 여전히 보행기에 가해져야 한다. 국가법령정보센터  
2회 더 이 시험을 반복한다.

#### 4.4.7.6 전도 시험

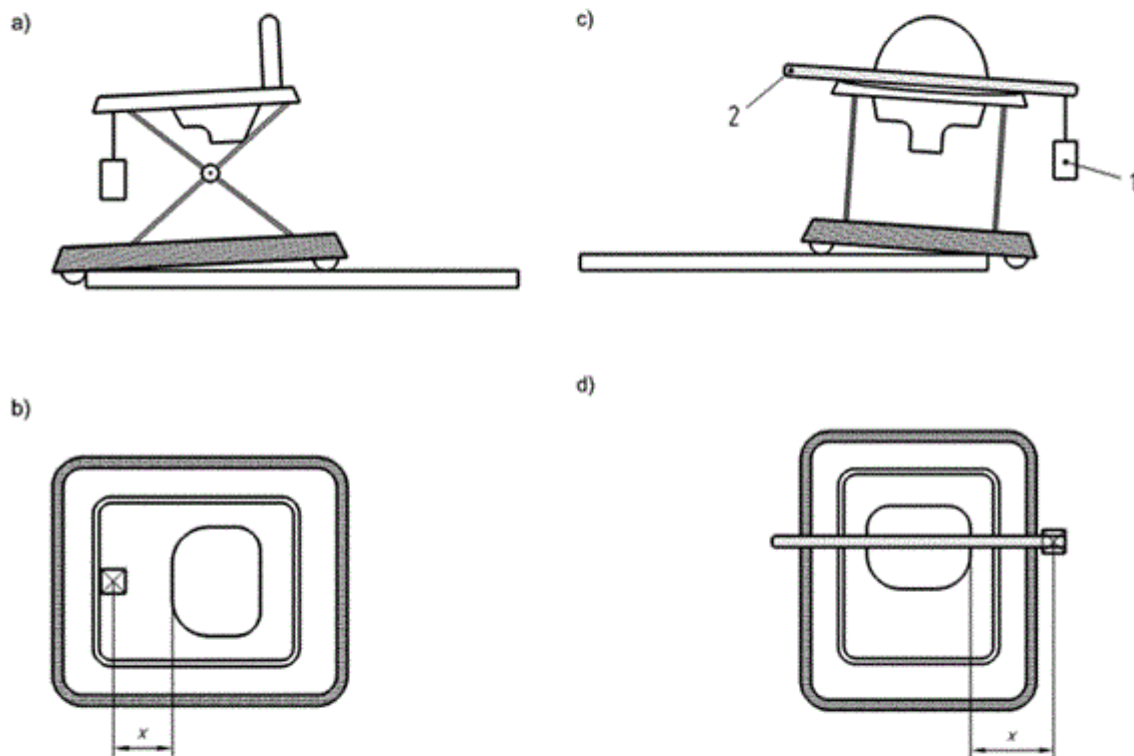
##### 4.4.7.6.1 전방 전도 시험

시험모형을 제거한다. (모든 바퀴가 지면에 접촉 시) 지면에 평행이고, A면의 좌면 앞에 보행기의 가장 높은 부분에 중심이 위치되게 두께  $(2 \pm 0.5)$  mm, 길이 1.5 m인 25 mm × 25 mm 경질의 알루미늄 앵글을 부착한다. 알루미늄 앵글은 끈과 같이 무시해도 좋을 무게의 장치로 부착되어야 한다.

810 mm (유아의 최대 신장)와 좌면 앞의 가장 높은 가장자리에서의 보행기의 높이 차의 1/2 보다 25 mm 적은 거리  $x$  ( $x = \frac{810 - y}{2} - 25$ ,  $y =$  가장 높은 가장자리의 거리)를 구한다. 이 높이는 시험모형이 가해진 상태에서 측정한다.

좌면의 앞 가장자리 너머 거리 인  $x$ 지점을 알루미늄 앵글에 표시한다. 단단하지 않은 가장자리의 경우 50 mm × 50 mm의 치수를 갖는 단단한 판 중심에 50 N의 하중을 가해 부드러운 재질을 압축시킨다. 5초에 걸쳐 점진적으로 이 지점에 7.65 kg의 질량체를 가하고 추가로 10초간 유지한다.

보행기가 유아의 좌면 앞 가장자리 너머 거리  $x$  보다 앞으로 뺏어있는 식판을 갖는 경우 하중은 그림 7 a)와 그림 7 b)와 같이 식판에 직접 부착할 수 있다.



용어

1 7.65 kg 질량체 2 알루미늄 앵글

a) 전방-측면도 b)전방 평면도 c)측방 측면도 d)측방 평면도

그림 7 전도 시험을 위한 시험대

##### 4.4.7.6.2 측방 전도 시험

시험모형을 제거한다. (모든 바퀴가 지면에 접촉 시) 지면에 평행이고, B면의 좌면 옆에 보행기의 가장 높은 부분에 중심이 위치되게 두께  $(2 \pm 0.5)$  mm, 길이 1.5 m인 25 mm × 25 mm 경질의 알루미늄 앵글을 부착한다. 알루미늄 앵글은 끈과 같이 무시해도 좋을 무게의 장치로 부착되어야 한다.

810 mm (유아의 최대 신장)와 좌면 옆의 가장 높은 가장자리에서의 보행기의 높이 차의 1/2 보다 25 mm 작은 거리  $x$ 를 구한다. 이 높이는 시험 모형이 가해진 상태에서 측정한다.

좌면의 옆 가장자리 너머 거리  $x$ 인 지점을 알루미늄 앵글에 표시한다. 단단하지 않은 가장자리의 경우 50 mm × 50 mm의 치수를 갖는 단단한 판 중심에 50 N의 하중을 가해 부드러운 재질을 압축시킨다. 5초

법제처

482

국가법령정보센터

에 걸쳐 점진적으로 그림 7 c)와 그림 7 d)와 같이 이 지점에 7.65 kg의 질량체를 가하고 추가로 10 초 간 유지한다.

#### 4.4.8 정지장치 시험

##### 4.4.8.1 시험대

4.4.7.1에 명시된 폴리우레탄으로 마감한 경재 (hardwood) 바닥의 시험대

##### 4.4.8.2 시험방법

###### 4.4.8.2.1 일반요건

높이 조절 가능한 좌석은 가장 높은 위치로 조절시킨다.

좌석 중심에 수직으로 시험모형 B를 놓는다.

수동 속도 조절기는 가장 빠른 위치로 놓는다.

A면을 좌면의 중심을 가로지르고 유아가 바라보는 방향에 평행하게 정한다. B면은 A면에 수직이고 좌면의 중심을 가로지르게 정한다.

정지장치 시험은 전방(4.4.8.2.2), 측방(4.4.8.2.3) 그리고 후방(4.4.8.2.4)에서 시험되어야 한다.

전방, 측방 그리고 후방이 분명하지 않은 경우 보행기는 임의의 방향에서 시험되어야 한다.

###### 4.4.8.2.2 정지장치 전방 시험

A면이 시험대의 앞 가장자리에 수직이고 도르래의 중심을 가로지르게 전방을 향하여 시험대 위에 시험모형을 포함한 보행기를 놓는다.

사용설명서에 따라 모든 정지장치를 작동시킨다.

시험대에 보행기를 놓는 1분 이내에 힘이 수평하게 가해지도록 조절된 로프와 도르래로 A면에서 앞쪽 보행기 바닥판에 5초 이내에 점진적으로 3.6kg의 질량체를 가한다. 1분 후 질량체를 제거한다. 이동거리를 측정한다.

###### 4.4.8.2.3 정지장치 측방 시험

B면이 시험대의 앞 가장자리에 수직이고 도르래의 중심을 가로지르게 측방을 향하여 시험대 위에 시험모형을 포함한 보행기를 놓는다.

사용설명서에 따라 모든 정지장치를 작동시킨다.

시험대에 보행기를 놓는 1분 이내에 힘이 수평하게 가해지도록 조절된 로프와 도르래로 B면에서 앞쪽 보행기 바닥판에 5초 이내에 점진적으로 3.6kg의 질량체를 가한다. 1분 후 질량체를 제거한다. 이동거리를 측정한다.

###### 4.4.8.2.4 정지장치 후방 시험

A면이 시험대의 앞 가장자리에 수직이고 도르래의 중심을 가로지르게 후방을 향하여 시험대 위에 시험모형을 포함한 보행기를 놓는다.

사용설명서에 따라 모든 정지장치를 작동시킨다.

시험대에 보행기를 놓는 1분 이내에 힘이 수평하게 가해지도록 조절된 로프와 도르래로 A면에서 앞쪽 보행기 바닥판에 5초 이내에 점진적으로 3.6kg의 질량체를 가한다. 1분 후 질량체를 제거한다. 이동거리를 측정한다.

#### 5. 검사방법

5.1 모델의 구분 보행기의 모델은 재질별, 모양별로 구성한다. 단, 재료시험을 위한 합성수지, 도료, 원단 등의 색상만 다른 경우에는 동일모델로 간주하되 재료항목만 별도의 시험을 행한다.

5.2 시료채취방법 필요할 경우 시료는 KS Q 1003에 따라 채취한다.

5.3 시료크기 및 합부판정조건 시료크기 및 합부판정은 다음 표와 같다. 다만, 합부판정 시 표시사항은 제외한다.

검사구분	시료크기(n)	합격판정(Ac)	불합격판정(Re)
국가안전확인 법제시	1	483 0	1

주) 시료의 크기(n) : 동 안전기준을 적용하여 시험하는데 필요한 시료의 최소수량 또는 질량

## 6. 표시

6.1 제품 제품과 포장에는 다음 사항을 한글로 표시하여야 한다.

### 6.1.1 모델명

### 6.1.2 한계 체중(kg)

### 6.1.3 제조연월

### 6.1.4 제조자명

### 6.1.5 수입자명(수입품에 한함)

### 6.1.6 주소 및 전화번호

### 6.1.7 제조국명

6.2 사용상 주의사항 제품 본체 및 별도의 사용설명서에는 다음의 사항을 소비자가 쉽게 식별할 수 있도록 한글로 표시하여야 한다.

### 6.2.1 제품본체

6.2.1.1 경 고 잘 보이는 곳에 다음과 같은 경고문을 표시하여야 한다.

“⚠ 경고 : 보호자는 유아를 혼자 놓아두지 마시오.”

“⚠ 경고 : 계단 등 추락 위험이 있는 곳에서 사용하지 마시오.”

### 6.2.1.2 합성수지 재질에 프탈레이트계 가소제

어린이의 입에 넣어 사용할 용도로 제작된 것이 아닌 어린이제품에 DEHP, DBP, BBP, DINP, DIDP, DNOP의 총 합이 0.1%를 초과한 제품에는 다음의 경고 문구를 표시하여야 한다.

“⚠ 경고 : 입에 넣으면 프탈레이트계 가소제가 용출될 수 있으니 입에 넣지 말 것”

### 6.2.2 사용설명서

제품에는 다음사항을 기재한 사용설명서를 첨부하여야 하며 올바르게 안전한 제품 사용 및 유지보전에 필요한 모든 정보와 사용설명서의 발간일자 기타 환경 및 자원의 보존내용이 제공되어야 한다. 또한, 부품의 일부를 조립하여야 하는 제품은 조립 및 접는 방법을 쉽게 이해할 수 있도록 그림으로 된 설명서가 있어야 한다.

#### 6.2.2.1 경 고

“⚠ 경고 : 보호자는 유아를 혼자 놓아두지 마시오.”

“⚠ 경고 : 계단 등 추락 위험이 있는 곳에서 사용하지 마시오.”

#### 6.2.2.2 주의

- 사용 전에 설명서를 숙지하고 계속 보관하시오.
- 설명서를 따르지 않을 경우, 유아가 다칠 위험이 있습니다.
- 부품이 부러지거나 소실된 경우 사용하지 마시오.
- 사용시간이 20분 이내로 사용하시오.
- 6개월 이상의 혼자 앉을 수 있는 유아에 적합 합니다.
- 12 kg 이상의 걸을 수 있는 유아에게는 부적합 합니다.
- 제조사가 인정하지 않는 부품은 사용하지 마시오.
- 보행기는 실내에 한정하여 사용하고, 실외에서는 사용하지 마시오.
- 접이식 기구가 있는 보행기는 사용할 때 고정 장치를 확실히 걸었는지를 확인 후 사용하시오.
- 보행기에 2명 이상의 유아를 동시에 태우거나 좌석 위에 세우거나 테이블 및 보호 테두리 에 태우지 마시오.
- 위험한 장소(난로·다리미 등의 위험물 근처, 계단·턱 등의 높이 차이가 있는 곳)에서는 사용하지 마시오.
- 유아가 보행기에 타고 있을 때에는 훨씬 빠르게 멀리 움직일 수 있으므로, 계단이나 평탄하지 않은 바닥에 접근하지 않도록 하시오.
- 뜨거운 물이나 전선 등 위험물을 제거 후 사용하시오.
- 창유리나 가구와 부딪치는 위험에 주의하시오.
- 보행기타고 유아 손이 미칠 수 있는 곳에 위험한 물건(칼 등)이 있는지 확인 후 사용

- 플라스틱 포장 재료로 인한 유아 질식위험을 피하기 위해 비닐 등의 포장재(bag)에는 "유아에게 질식 위험이 있으므로 치우십시오."라는 내용의 경고 문구를 표시하여야 한다.
- 제품을 접고 펼 때 보행기 틈에 손가락 및 신체가 끼지 않도록 주의하십시오.
- 사용 중 수시로 시트 고정나사가 풀리지 않았는지 확인하십시오.
- 유아를 태운상태에서 높낮이를 조절 할 경우 상판이 내려 앉아 유아가 다칠 수 있으니 유아를 태운 상태에서는 절대로 높낮이를 조절하지 마시오.
- 보행기 사용 시 유아의 발이 제품의 바퀴나 하판몸체에 끼일 수 있으니 보행기 좌석높이를 유아에 맞게 조정 후 사용하십시오.
- 보행기 몸체를 분리하지 마시오.
- 사용 후 유아 손이 닿지 않는 곳에 보관하십시오.
- 캐스터 기능을 정지시킴으로써 정지된 상태에서 사용할 수 있는 구조의 링을 갖춘 제품은, 보행기를 정지 상태에서 사용하는 경우에도 보호자가 곁에 있을 것.
- 기타 안전한 사용에 관한 주의, 경고

## 7. 권장사항

### 7.1 재료

7.1.1 도금의 내식성 면적 50 cm<sup>2</sup> 당 지름 2 mm 이상의 반점이 있어서는 안 된다.

### 7.2 시험방법

7.2.1 도금의 내식성 대표적인 도금부위를 분해하여 염화나트륨 5 % 수용액(20 ℃ ± 5 ℃)중에 2시간 담가 놓았다가 꺼내어 1시간 후에 녹의 발생여부를 확인한다

제 정 : 산업통상자원부 고시 제2015 - 0108호(2015. 6. 4.)

[부속서13] 유모차의 자세한 내용은 상단 메뉴 '첨부파일' 버튼을 이용하십시오.

[부속서14] 유아용 침대의 자세한 내용은 상단 메뉴 '첨부파일' 버튼을 이용하십시오.

[부속서15] 어린이용 온열팩의 자세한 내용은 상단 메뉴 '첨부파일' 버튼을 이용하십시오.



[부속서16] 유아용 캐리어의 자세한 내용은 상단 메뉴 '첨부파일' 버튼을 이용하십시오.

## 안전확인 안전기준

## 어린이용 스포츠 구명복

## 부속서 17

(Life-jackets for Sports & Leisure  
For Children)

서 문 어린이용 스포츠용 구명복이란, 만 13세이하의 어린이가 스포츠 및 레저활동을 할 때 익사 방지 등 물 속에서 안전을 확보할 목적으로 착용하는 의복 형태의 모든 제품(이하 '구명복'이라 한다)을 말하며, 부력 보조복(buoyancy aids)을 포함하는 것으로 한다. 부력 보조복이란 착용한 사람이 물에서 35 N 이상의 부력을 가지면서 정상적으로 뜬 상태를 유지시켜 줄 수 있는 의복 형태의 제품으로서, 수영을 할 수 있는 사람이 가까이에 도움을 받을 수 있는 보호지역의 물에서 부피 또는 부력이 더 크면 착용자의 활동에 지장을 주어서 실질적으로 더 위험할 수 있는 경우(예를 들면, 착용자가 위험 상태에서 수영을 하여 빠져 나오거나 위험에 처한 다른 사람을 구조하는 경우 등)에 사용하는 제품을 말하며, 부력 보조복은 30 kg 이하의 체중을 가진 사람은 사용하여서는 안 된다. 다만, 국제해사기구(IMO)에서 규정한 구명복과 항공기에 사용되는 구명복은 스포츠용 구명복에 포함되지 않는다. 또한, 구명복과 부력 보조복은 착용함으로써 익사 방지 등 물 속에서의 위험을 줄일 수는 있지만 반드시 구조된다는 것 자체를 보장하지는 않는다.

참고로 수영을 배울 때 사용자의 부양을 도울 목적으로 사용되는 수영 보조 용품(buoyant swimming aids)은 수영장과 같은 물의 흐름이 없는 장소에서 보호자의 감독하에 사용하여야 하는 제품으로, 물 속에서 안전을 확보할 목적으로 사용하는 제품이 아니므로 스포츠용 구명복으로 간주하지 않는다.

스포츠용 구명복 안전확인대상 어린이제품 기준은 제1부, 스포츠용 구명복(life-jackets)와 제2부, 부력 보조복(buoyancy aids)로 구성되어 있다.

## 제1부 스포츠용 구명복

## (Life-jackets for Sports &amp; Leisure)

1. 적용 범위 이 기준은 스포츠용 구명복의 안전요건, 시험방법 및 표시사항 등에 대해 규정한다.
2. 관련규격 다음에 나타내는 규격은 이 기준에 인용됨으로써 이 기준의 규정 일부를 구성한다. 이러한 관련규격은 그 최신판을 적용한다.

KS Q 1003 랜덤샘플링 방법

KS D 8334 도금의 내식성 시험방법

KS K 0514 천의 무게 측정방법 : 작은 시험편법

KS K 0520 텍스타일-직물의 인장 성질-강도 및 신도 측정 : 그래브법

KS K 0521 텍스타일 - 천의 인장 성질 - 인장 강도 및 신도 측정: 스트립법

KS K 0533 접착포의 박리강도 시험방법

KS K 0650 염색물의 마찰 견뢰도 시험방법 : 크로크미터법

KS K ISO 105-E02 텍스타일-염색 견뢰도 시험-제E02부 : 해수 견뢰도

KS K ISO 105-A01 텍스타일 - 염색 견뢰도 시험 - 제A01부: 시험 일반 원리

EN 393 Life-jackets and personal buoyancy aids - Buoyancy aids - 50N

EN 394 Life-jackets and personal buoyancy aids - Additional items

EN 395 Life-jackets and personal buoyancy aids - Life-jackets - 100N

EN 396 Life-jackets and personal buoyancy aids - Life-jackets - 150N

SOLAS 83 : 1983년 국제해상인명안전협약

### 3. 종류

#### 3.1 부력에 따른 구분 및 용도

3.1.1 A형 : 보호시설이 있는 물에서 사용하는 구명복

3.1.2 B형 : 해변가 또는 악천후에 사용하는 구명복

#### 3.2 부력방식에 따른 구분

3.2.1 고체식 고체의 부력재를 사용한 제품

3.2.2 팽창식 공기 또는 가스를 주입 팽창시켜 부력을 유지하는 제품

3.2.3 혼용식 고체식과 팽창식이 혼용되어 있는 제품

### 4. 안전요건

#### 4.1 재료, 원단 및 구성품

##### 4.1.1 부력재

4.1.1.1 6.1에 따라 온도반복시험 한 후에 외관상태가 이상이 없어야 한다.

4.1.1.2 6.2에 따라 내유 및 내수성 시험한 후에 외관상태가 이상이 없어야 한다.

4.1.1.3 고체식인 경우, 부력재를 부속서 E에 따라 30초 동안 연소시킨 후, 검게 타거나, 녹거나, 파손된 부분의 최장길이 300 mm 를 초과해서는 안 된다.

4.1.2 부력재를 유지하는 원단, 봉합부위 및 접착부위의 인장강도는 300 N 이상이어야 한다.

##### 4.1.3 팽창식 부력 기실로 사용되는 도포직물 및 구성품

4.1.3.1 박리강도(coating adhesion)는 7 N/cm 이상이어야 한다.

4.1.3.2 침수처리 후의 박리강도는 7 N/cm 이상이어야 한다.

4.1.3.3 내굴곡성 시험 후 균열과 같은 육안으로 확인할 수 있는 결함이 없어야 한다.

4.1.3.4 인열강도(tear strength)는 35 N 이상이어야 한다.

4.1.3.5 인장강도(breaking strength)는 200 N/50 mm 이상이어야 한다.

4.1.3.6 침수처리 후의 인장강도는 200 N/50 mm 이상이어야 한다.

4.1.3.7 인장신도(elongation at break)는 60 % 이하이어야 한다.

4.1.3.8 침수처리 후의 인장신도는 60 % 이하이어야 한다.

4.1.3.9 접착부위의 인장강도는 300 N 이상이어야 한다.

##### 4.2 금속 부품

4.2.1 KS D 8334에 따라 96시간 동안 부식성시험 후 현저한 부식이 없어야 하며, 기능에 이상이 없어야 한다.

4.2.2 소형 선박에서 통상 사용되는 자석 나침반과 50 cm 떨어진 위치에서, 나침반에 1° 이상의 영향을 끼쳐서는 안 된다.

##### 4.3 공기주입관

4.3.1 팽창식 구명복은 표면에 거친 면이 없어야 하며, 역류방지밸브가 있어야 한다.

4.3.2 팽창식 구명복은 6.5에 따라 시험하였을 때, 공기주입관을 통하여 최소 공기 유량이 85 L/min 이상이어야 하며, 역류 방지 밸브는 (1.0 ~ 3.0) kPa의 초기 공기압에서 열려야 한다.

4.3.3 공기주입관이 구명복의 표면에 돌출되어 있고, 역류 방지 밸브 또한 정상적으로 사용할 때 공기주입관에서 돌출되어 있거나 밸브가 주입관에서 분리될 수 있는 경우에는 6.6에 따라 시험하였을 때, 90 N의 힘으로 당겼을 때 분리되지 않아야 한다.

4.4 팽창 작동 헤드 6.7에 따라 시험하였을 때, 팽창 작동 헤드는 부력 기실로부터 파손, 기체 누출 또는 다른 손상이 없어야 한다.

##### 4.5 가스용기

4.5.1 접합부위가 없어야 하며, 사용 후 재충전할 수 없는 구조이어야 한다.

4.5.2 용기는 밀봉 판(sealing disk)를 제외하고는 폭발하지 않고 54 MPa의 내부 압력을 견딜 수 있어야 한다.

4.5.3 용기의 재질은 부식성시험 후 현저한 부식이 없어야 하며 기능에 이상이 없어야 한다. 국가기술표준정보센터

4.5.4 충전된 상태로 65±2 °C의 온도 조건에서 (96 ± 0.5)시간동안 방치하였을 때 일반적으로 사용하는

데 지장이 없는 뚜껑 부분의 가벼운 변형이외의 가스 누출이나 영구적인 변형이 발생되어서는 안 된다.

4.5.5 이산화탄소가 충전되어 있는 경우 용기 부피의 75 % 이상을 충전하여서는 안 된다.

**4.6 부력의 형태**

4.6.1 이 기준에서 요구하는 최소 부력 이상의 부력을 제공하도록 고체식, 가스 또는 공기에 의한 팽창식, 혼합식으로 부력재를 사용하거나 부력을 유지시켜야 한다. 영구적으로 가스로 팽창되어져 있는 기실(chamber) 또는 이 기준에 적합하지 않은 고체 부력재를 사용하지 않아야 한다.

4.6.2 구멍복이 150개 이상의 분리된 조각(예 그레놀)으로 나누어진 고체 부력재로 구성되어 있는 경우에는, 고체 부력재는 적어도 6개의 동일한 크기의 격실(compartment)로 분리되어 있어서 격실중의 일부가 물리적으로 손상되더라도 제품의 부력 성능이 현저히 저하되는 위험을 줄일 수 있어야 한다.

**4.7 팽창식 부력 기실**

4.7.1 팽창식 부력 기실은 - 5 ℃에서 30 ℃ 까지의 온도 범위내에서 영구 변형의 손상없이 40 kPa의 내부 압력을 견딜 수 있어야 한다. 또한, 3.5 kPa 의 내부 공기압을 12 시간동안 유지시켰을 때, 0.25 kPa 이상의 압력 손실이 있어서는 안 된다.

4.7.2 기체 팽창식 구멍복은 6.10.5에 따라 시험 하였을 때 부력 기실에 육안으로 확인할 수 있는 손상이 없어야 한다.

**4.8 고체 부력재**

4.8.1 고체 부력재는 영구적으로 부력의 손실없이 압축력에 견딜 수 있어야 하며, 정상 착용상태에서 움직임에 지장을 주지 않아야 한다. 3개의 시험편으로 부속서 H에 따라 시험하였을 때 최대 부력 손실은 10 %를 초과해서는 안 된다.

4.8.2 6.8에 기술된 시험 조건으로 열 안전성 시험을 하였을 때 부피 손실이 5 % 이상이 되어서는 안 된다.

**4.9 공급되는 총 부력**

4.9.1 착용자 체중별 최소 부력은 표 1과 같아야 한다.

표 1 최소 부력

착용자 체중(kg)	최소부력(N)	
	A형	B형
20이하	30	45
20초과 30이하	40	60
30초과 40이하	50	75
40초과 50이하	60	90
50초과 60이하	70	110
60초과 70이하	80	130
70초과	100	150

4.9.2 각 종류별로 2가지 이상의 체중 범위에서 사용할 의도로 제작된 제품의 최소 부력은 가장 무거운 체중의 부력을 적용하여 적합하여야 한다.

4.9.3 부력은 부속서 B에 따라 측정하여, 24 시간 유지시킨 후의 부력의 차이가 5 %를 초과하여서는 안 된다. 또한, 부력 측정값이 표시사항에 기재된 부력값보다 적어서도 안 되며, 표 1의 최소 부력값보다 적어서도 안 된다.

**4.10 색 상**

4.10.1 사용 중에 수면 위로 노출되는 구멍복의 부위에 대한 색상은 웨빙, 지퍼 및 기타 부속물을 제외하고는 노랑색에서 붉은색의 범위에 있어야 한다. 형광색 또한 같은 색상범위 내에 둔다.

4.10.2 구멍복 원단의 마찰(건·습)견뢰도는 KS K 0650에 따라 시험하였을 때 3급 이상이어야 한다. 구멍복 원단의 해수견뢰도는 KS K 0640에 따라 시험하였을 때 4급 이상이어야 한다. 국가법령정보센터

**4.11 역반사체**

4.11.1 역반사체의 성능은 부속서 D에 따른다. 사용 중 수면 위로 노출되는 표면에 부착하여야 한다.

#### 4.11.2 역반사체의 면적

4.11.2.1 A형 역반사체의 최소면적은 100 cm<sup>2</sup> 되어야 한다. 다만, 수면위로 노출되는 부위가 충분한 면적을 갖지 못하거나 신체가 작을 경우(어린이용이나 작은 어른용)에는 최소면적이 75 cm<sup>2</sup> 또는 50 cm<sup>2</sup> 이상인 역반사체를 부착할 수 있다.

4.11.2.2 B형 역반사체의 최소면적은 300 cm<sup>2</sup>가 되어야 한다. 다만, 수면위로 노출되는 부위가 충분한 면적을 갖지 못하거나 신체가 작을 경우(어린이용이나 작은 어른용)에는 최소면적이 200 cm<sup>2</sup> 또는 100 cm<sup>2</sup> 이상인 역반사체를 부착할 수 있다.

4.12 호투라기 호투라기는 물이나 습기로 인해 변형이 없어야 하며, 구명복에 견고하게 줄(lanyard)로 연결하여 구명복의 루프 또는 작은 주머니에 있어야 한다. 호투라기는 물에서 구명복을 착용하고 있을 때 입에 가져가기 용이한 위치에 있어야 하며, 연결 줄도 알맞게 조절되어 있어야 한다.

#### 4.13 밧줄 고리(becket)

4.13.1 구명복에는 밧줄고리가 부착되어 있어야 한다. 밧줄고리는 부식에 저항성이 있는 재질을 사용하여야 하며, 손으로 잡거나 들어올리는 장치에 부착하기가 용이하여야 한다.

4.13.2 인장강도는 부속서 A.5로 시험하였을 때 1500 N 이상이어야 한다. 인장강도 시험으로 밧줄이나 구명복에 손상을 주어서도 안 된다.

4.13.3 밧줄고리는 양쪽 겨드랑이에서 명치와 배꼽사이의 중간 지점으로 이어지는 선의 안쪽 지점 즉, 가슴의 가운데 부분에 위치해야 하며 신체중심선에서 10 cm 이상 떨어져서는 안 된다.

4.13.4 밧줄고리의 최소길이는 고리의 한쪽 끝에서 반대쪽의 가장 먼 부분까지 측정하였을 때 100 mm 이상 되어야 한다.

4.13.5 밧줄고리의 나비는 최소한 20 mm 이상 되어야 한다.

4.13.6 밧줄고리의 색상은 구명복의 색상과 뚜렷이 대비되어야 한다.

4.13.7 밧줄고리는 착용자가 정상적으로 물에 떠 있을 때 눈에 잘 띄어야 한다. 그러나, 응급시 부양을 돕도록 할 때 이외의 일반적인 상황에서는 커버안에 집어 넣을 수도 있다.

4.13.8 밧줄고리에 대한 안전요구사항은 B형 구명복에 한한다.

#### 4.14 일반 성능

4.14.1 구명복은 6.9에 따라 시험하였을 때 착용자에게 불편함을 주어서도, 너무 무거워서도, 또한 불필요하게 부피가 커서도 안 된다.

4.14.2 구명복은 6.9.4 및 6.9.9에 따라 시험하였을 때 착용자가 보고, 듣고, 호흡하는 것을 지나치게 제약하지 않아야 한다.

4.14.3 구명복을 정상적으로 사용할 때 착용자에게 상해나 불편함을 줄 수 있는 부품이 포함되어 있지도, 부착되어 있지도 않아야 한다. 6.9.5 및 6.9.8에 따라 시험하여야 한다.

4.14.4 6.9.9 및 6.9.10에 따라 시험하였을 때, 구명복을 입은 채로 10 m를 수영하는 것과 수직 사다리를 올라가는 것이 가능하여야 한다.

4.14.5 연속 사용, 반복 사용, 적절한 방법으로 장기간 보관하는 등 사용하는 조건이 다르더라도 제품의 성능을 유지하는 것이 용이하여야 한다. 6.11에 따라 시험하였을 때 압축시키거나 눌러서 찌그러지는것(crushing)에 대한 저항성이 있어야 한다.

4.14.6 구명복의 수직 및 수평강도는 건조 상태와 습윤 상태에서 (5±0.1)분 동안 부속서 A에 따라 시험하여야 한다. 강도 시험후에 제품에 손상이 없어야 하며, 조임끈이 최초 결합지점에서 25 mm 이상 벗겨져서는 안 된다.

#### 4.15 착용 및 조절

4.15.1 사용 설명서에 따라 쉽게 착용할 수 있어야 한다. 어린이용을 제외하고는 주위의 도움없이 착용할 수 있어야 한다. 일광이 적거나, 춥거나, 습기가 많은 등 가혹한 기후 조건에서도 구명복을 입고, 벗는 것이 용이하여야 한다. 6.9.3에 따라 시험하였을 때 1분 이내에 착용할 수 있어야 한다.

4.15.2 제품에 명시된 치수 범위에서, 착용자가 구명복을 몸에 맞게 조이는 동작을 쉽게 할 수 있어야 한다. 법제채정은 6.9.3 및 6.9.8, 6.9.9에 따라 평가한다. 탄성이 높은 재료만을 사용하여 몸과 밀착되는 일 수 있어서는 안 된다. 안전성을 높이기 위하여 삼각 혁대 또는 탄성이 없는 장치가 추가로 공급되는

경우 이러한 장치가 없어도 구명복을 착용할 수 있으면 이러한 장치를 부착한 상태와 부착하지 않은 상태의 두 가지 상태 모두에 대하여 6.9에 따라 평가하여야 한다.

4.15.3 구명복은 6.9.4 및 6.9.9, 6.9.10에 따라 평가하였을 때, 착용자의 행동에 지장을 주어서는 안 된다.

4.15.4 구명복은 6.9에 따라 시험을 하고 있는 동안 사용 중에 벗겨지려고 해서는 안 된다.

4.16 팽창 시스템

4.16.1 기체 팽창식 구명복은 6.10.3에 따라 시험하였을 때, 5초 이내에 충분히 팽창되어야 한다. 구강 팽창식 구명복은 6.10.2에 따라 시험하였을 때, 건강한 성인 남자가 입으로 불어서 1분 이내에 완전히 팽창시킬 수 있어야 한다. 또한, 6.9.11에 따라 물에서 시험하였을 때 완전히 팽창될 수 있어야 한다.

4.16.2 공기주입구의 작동헤드의 빠짐방지장치를 당기는 데 필요한 힘은, 6.10.4에 따라 시험하였을 때 20 N 초과 120 N 이하의 범위에 있어야 한다.

4.16.3 자동 팽창식 구명복은 부속서 G에 따라 분무 시험을 하여야 하며, 이 시험을 할 때 팽창되지 않아야 한다. 또한, 6.10.6에 따라 시험하였을 때 5초 이내에 팽창되어야 한다.

4.17 물에서의 성능

4.17.1 구명복은 긴장을 하지 않고 있는 착용자의 입이 물결이 없는 수면 위로 확실히 보일 수 있도록 머리의 측면과 후두부를 받쳐 주고 있어야 한다. 6.9.6에 따라 시험하였을 때 착용자 몸통의 뒷부분이 수직으로부터 30° 에서 90° 범위의 각도로 기울진 상태로 있어야 한다. 부속서 F에서 기술한 방법에 따라 측정된 수면으로부터의 높이(freeboard)는 80 mm 이상이 되어야 한다. 작은 어린이를 시험할 때에는 6.9.1을 참조한다.

4.17.2 착용자가 구명복(팽창식의 경우는 팽창하였을 때)을 입고 6.9.7에 따라 시험하였을 때 착용자가 물에 떨어진 경우 또는 물에 엎드려 있는 상태에서 A형은 10초 이내에, B형은 5초 이내에 4.17.1에서 규정하고 있는 자세로 되돌아와야 한다.

4.18 바느질 실

바느질 실(sewing thread)은 자연섬유와 단일필라멘트(monofilament)는 사용하여서는 안된다.

5. 샘플링

5.1 재료 및 구성품 제품 범위별 시료의 재료와 구성품을 각 아이템의 1개의 시료로 간주한다.

5.2 피시험자를 이용한 성능시험

표 피시험자

제품 범위	피시험자의 구성
20 kg 까지	1 명 : 15 kg 이하 3 명 : (18 ~ 20) kg 1 명 : 20 kg 이상
20 - 70 kg	1 명 : 표시크기의 하위쪽 10 % 범위중에서 3 명 : 표시크기의 상위쪽 10 % 범위중에서 1 명 : 제조자가 명시한 표시크기의 범위중에서
70 kg 이하	1 명 : 15 kg 이하 1 명 : (18 ~ 20) kg 2 명 : 표시크기의 상위 10 % 범위중에서 1 명 : 제조자가 명시한 표시크기의 범위중에서
70 kg 이상	1 명 : (70 ~ 80) kg 1 명 : (80 ~ 90) kg 1 명 : (90 ~ 100) kg 2 명 : 70 kg 이상의 범위중에서
무제한 법제처	2 명 : 표시크기의 하위 10 % 범위중에서 1 명 : (80 ~ 90) kg 1 명 : (90 ~ 100) kg 2 명 : 제조자가 명시한 표시크기의 범위중에서

- 예1) 몸무게 (40 ~ 60) kg까지 착용할 수 있도록 명시된 구명복의 경우 피시험자 1명은 (40 ~ 44) kg, 3명은 (54 ~ 60) kg, 1명은 규정범위 (40 ~ 60 kg) 내에서 선택해서 5명으로 한다.
- 예2) 몸무게 40 kg 이하인 경우 착용할 수 있도록 명시된 구명복의 경우 피시험자 1명은 15 kg 하, 1명은 (18 ~ 20) kg, 2명은 (36 ~ 40) kg, 1명은 규정범위 (40 kg 이하)에서 선택해서 5명으로 한다.
- 예3) 몸무게 50 kg 이상인 경우 착용할 수 있도록 명시된 구명복의 경우 피시험자 2명은 50 ~ 55 kg, 1명은 80 ~ 90 kg, 1명은 90 ~ 100 kg, 1명은 규정범위 (50 kg 이상)내에서 선택해서 5명으로 한다.

5.3 피시험자와 옷차림 피시험자는 남성, 여성 모두 포함되어야 하며 수영복차림으로 시험에 임한다.

5.4 판정방법 전체 피시험자 및 시료가 요구조건에 맞게 통과되어야 하며 그러나 피시험자 간의 여러 가지 차이점이라든지 일부 시험의 객관적인 판단이 모호한 경우 등에 기인해서 1회 시험으로 본 규격의 요구조건에 맞지 않을 경우 동일한 판정단 앞에서 재시험을 실시할 수 있다. 이때 피시험자 5명의 구성은 제품의 동일한 크기범위 내에서는 변화를 줄 수 있다. 만약에 재시험 후에 결과가 본규격의 요구조건에 맞지 않는다면 그 구명복은 불합격으로 판정하며 재시험에서 통과된다면 그 구명복은 합격으로 판정한다.

## 6. 시험방법

6.1 온도 반복 시험 (- 30 ± 2)°C 에서 (240 ± 0.5)시간 동안 노출시킨 다음 (60 ± 2)°C에서 (240 ± 0.5)시간 노출시킨 후 외관검사를 한다. 평창식 구명복인 경우 각 온도에서 (240 ± 0.5)시간 노출시키는 마지막 (100 ± 10)분 동안은 내부압력 (20.0 ± 0.5) kPa를 유지시킨 후에 육안과 청각을 이용하여 외관 검사를 한다. 이때 압력의 누출이나 외관상의 결함이 있어서는 안 된다.

### 6.2 내유 및 내수성 시험

6.2.1 담수에 (7.0 ± 0.1)시간 침지후 꺼내어 (17.0 ± 0.1)시간 동안 건조시킨다. 이때 평창식은 평창시키지 않은 상태에서 침지시킨다.

6.2.2 해수(또는 5 % NaCl)에 (7.0 ± 0.1)시간 침지 후 꺼내어 (17.0 ± 0.1)시간 동안 건조시킨다.

6.2.3 경유가 (3 ± 1) mm 두께로 덮힌 해수에 (7.0 ± 0.1)시간 침지 후 꺼내어 (17.0 ± 0.1)시간 동안 건조시킨다.

6.2.4 6.2.1에서 6.2.3까지의 과정을 4회 반복 후 육안과 청각을 사용하여 외관검사를 한다. 평창식인 경우 수동으로 기실을 완전히 평창시킨 후에 외관검사를 한다.

### 6.3 원단 및 봉합부위, 접착부위의 인장강도

6.3.1 원단의 인장강도 KS K 0520에 따른다.

#### 6.3.2 봉합부위의 인장강도

6.3.2.1 시험장치는 KS K 0520에 따른다

6.3.2.2 봉합부위가 짧은변과 평행하게 하여 중앙에 위치하도록 100 mm x 150 mm 크기의 시험편을 3개를 채취한다.

6.3.2.3 파지간격은 75 mm, (20 ± 3) 또는 (30 ± 5)초 이내에 파단되도록 인장한다.

6.3.2.4 평균값을 1 N 단위로 표시한다.

#### 6.3.3 접착부위의 인장강도

6.3.3.1 시험장치는 KS K 0520에 따른다.

6.3.3.2 접착부위가 짧은변과 평행하게 하여 중앙에 위치하도록 100 mm x 150 mm 크기의 시험편 3개를 채취한다.

6.3.3.3 파지간격은 75 mm, 인장속도 300 mm/min로 인장한다.

6.3.3.4 평균값을 1 N 단위로 표시한다.

### 6.4 평창식 부력 기실로 사용되는 도포직물 및 구성품의 물성

6.4.1 박리강도 시험 KS K 0533에 따른다.

#### 6.4.2 배체원상태의 박리강도

6.4.2.1 도포직물을 (70 ± 1)°C 의 담수에 (336.0 ± 0.5)시간 침수처리 후 6.4.1항의 박리강도시험을 한다.

6.4.2.2 길이 및 폭 방향으로 개개치의 최대값을 평균값으로 1 N/50 mm 단위로 표시한다.

6.4.3 인열강도

6.4.3.1 시험장치 및 조건은 KS K 0521에 따른다.

6.4.3.2 75 mm x 225 mm 크기로 그림과 같이 시험편을 경사 및 위사 방향으로 각각 5개씩 채취한다.

6.4.3.3 베어놓은 시험편 양쪽(ab, cd)을 윗부분 물림장치에, 가운데 한쪽(bc)은 뒤집어서 아랫부분 물림 장치에 각각 물린다.

6.4.3.4 파지간격은 75 mm, 인장속도 300 mm/min 로 인장한다.

6.4.3.5 경사 방향 개개치의 중위수 및 위사 방향 개개치의 중위수에 대한 평균값을 1 N 단위로 표시한다.

단 위: mm

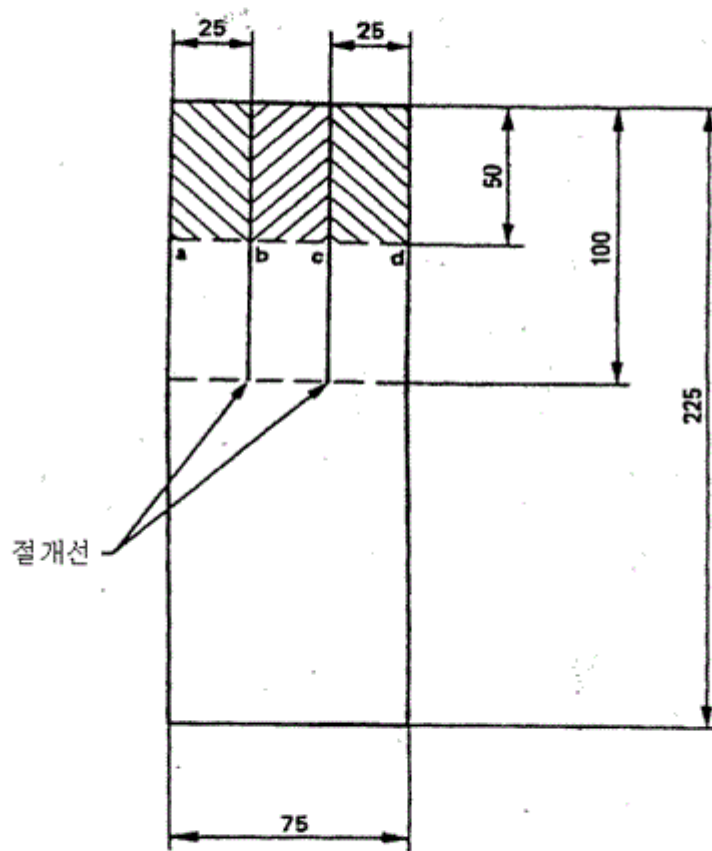


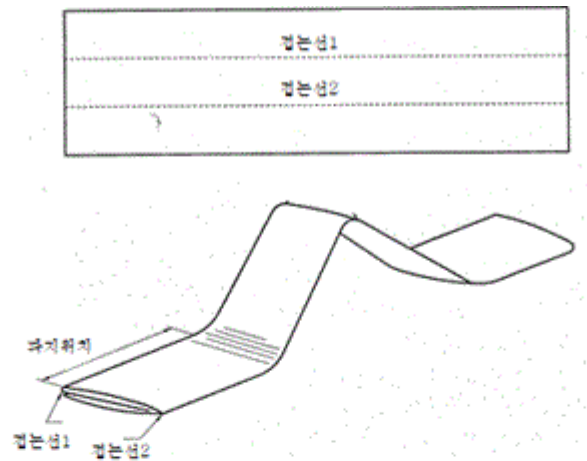
FIGURE 1 Three-tongued test piece

6.4.4 내굴곡성 시험

6.4.4.1 125 mm x 125 mm 크기의 시험편을 그림과 같이 길이 및 폭 방향으로 각각 3개씩 채취한다.

6.4.4.2 De Mattia법 시험기로 굴곡속도 5 times/sec로 9000회 굴곡 후 도포면의 외관을 검사한다.





6.4.5 인장강도 KS K 0521에 따른다.

6.4.6 침수후 인장강도 도포직물을 실온에서  $24 \pm 0.5$  시간 침수처리 후 6.4.5항의 인장강도시험을 실시한다.

6.4.7 인장신도 KS K 0521에 따른다.

6.4.8 침수후 인장신도 6.4.6항에 따른다.

6.4.9 접착부위의 인장강도

6.4.9.1 시험장치는 KS K 0521에 따른다.

6.4.9.2 접착부위가 짧은 변과 평행하게 하여 중앙에 위치하도록  $100 \text{ mm} \times 150 \text{ mm}$  크기의 시험편 3개를 채취한다.

6.4.9.3 파지간격은  $75 \text{ mm}$ , 인장속도  $300 \text{ mm/min}$  로 인장한다.

6.4.9.4 평균값을 1 N 단위로 표시한다.

6.5 공기주입관의 공기 유량 측정 구강 평창 관을 떼어내어, 마노미터(water manometer)를 평행하게 연결시킨다. 평창 관의 한쪽 끝은 정상적으로 구멍복을 평창시킬 수 있는 압력으로 공기를 주입하고, 다른 한쪽 끝은  $0.17 \text{ m}^3/\text{min}$  의 유량을 측정할 수 있는 공기 유량계를 연결시킨다. 이때, 평창 관은 수직으로 설치되어 있어야 한다. 공기 주입을 시작하여 구강 평창 밸브가 열릴 때까지 공기압을 서서히 증가시켜서, 마노미터에 기록된 압력을 초기 열림 압력으로 취한다. 그리고 나서, 마노미터에  $(7.0 \pm 0.1) \text{ kPa}$ 이 기록될 때까지 계속 공기를 주입하여, 정상 흐름 상태가 되었을 때, 공기 유량계에 기록된 값을 평창 관을 통한 공기 유량 측정값으로 한다.

6.6 돌출되어 있는 구강 평창 밸브의 안전성 구멍복을  $(-10 \pm 2)^\circ\text{C}$  에서  $(48 \pm 0.5)$ 시간 동안 유지시킨 다음, 20초 이내에  $(90 \pm 1) \text{ N}$ 의 힘으로 공기 주입관으로부터 구강 평창 밸브를 잡아당긴 후, 밸브의 안전성을 관찰한다. 그리고 나서,  $(20 \pm 2)^\circ\text{C}$  에서  $(24 \pm 0.5)$ 시간 동안 유지시킨 후, 이 시험을 반복한다.

6.7 작동 헤드의 안전성 완전히 평창된 구멍복을 마네킹에 입혀 놓고, 작동 헤드의 부력 기실로 들어가는 가장 가까운 지점에  $(220 \pm 10) \text{ N}$ 의 힘을 지속적으로 방향과 각도를 변경하면서  $(5 \pm 0.1)$ 분 동안 가한 다음 공기(가스)가 새어 나오는 지를 조사한다.

6.8 부력재의 열 안전성 시험을 하기전에, 가로  $(200 \pm 2) \text{ mm} \times$  세로  $(200 \pm 2) \text{ mm} \times$  두께  $(20 \pm 2) \text{ mm}$  크기의 3개의 시험편을 온도  $(23 \pm 2)^\circ\text{C}$ , 상대습도  $(50 \pm 5) \%$  의 대기중에 적어도 24시간 동안 유지시킨다. 이때, 부력재가 알갱이(granule) 형태인 경우에는 최소 부피가 1 L 이상이 되도록 하고 두께가 20 mm 보다 얇은 시트 형태인 경우에는 총 두께가 최소한 20 mm 가 되도록 시트를 쌓아서 시험하여야 한다.

각 시료의 무게를 측정한 후 부속서 C에 따라 진행한다. 수중에서 측정한 후의 시험편은 온도  $(23 \pm 2)^\circ\text{C}$ , 상대습도  $(50 \pm 5) \%$ 의 대기중에  $(24 \pm 0.1)$ 시간 동안 방치한다.

그런 다음 시험편을 온도  $(60 \pm 1)^\circ\text{C}$ 인 공기 순환식 건조기의 편평한 면에  $(7 \pm 0.1)$  시간 동안 방치한 후 시료를 꺼내어 온도  $(23 \pm 2)^\circ\text{C}$ , 상대습도  $(50 \pm 5) \%$ 의 대기중에  $(17.0 \pm 1)$ 시간동안 방치한다.

그런 다음 시험편을  $(-30 \pm 1)^\circ\text{C}$  의 온도를 유지하고 있는 용기에서  $(7 \pm 0.1)$ 시간 동안 방치한다. 그런 다음 시험편을  $(23 \pm 2)^\circ\text{C}$ , 상대습도  $(50 \pm 5) \%$ 의 대기중에서  $(17.0 \pm 1)$ 시간 동안 방치한다.

위에 기술한 온도 반복 시험을 10회 실시하면서 각 반복 시험을 할 때마다 부속서 C에 따른 측정을 하여 부피 변화율을 계산하여야 한다.

## 6.9 수중 성능 시험

시험은 만 13세 이하의 연령을 대상으로 물에 적응이 안 된 아동을 시험대상으로 하기 위해서는 그들의 안전과 협조를 보장하기 위해 시험 항목을 변경하여도 된다. 이러한 어린이용 사이즈를 평가할 때에는 시험 단은 자동 복원 및 도약시험을 어린이에 적용될 경우 위험하고 보다 더 주관적일 수 있으므로, 주관적 지표를 더 많이 활용할 수 있다. 수중에서의 신체의 위치와 여유롭게 지탱됨은 유용한 지표가 될 수 있다.

**6.9.1** 5절에서 기술한 샘플링 방법에 따라 선정된 피시험자들이 담수로 채워진 수영장에서 성능 시험을 실시하여야 하며 판정은 구명복에 대한 성능 평가를 한 경험이 있는 3인 이상으로 구성된 평가위원들이 하여야 한다.

**6.9.2** 구명복에 안전 장구 또는 다른 의류 형태의 것이 부착되어 있는 경우에는 이러한 보조 장구를 부착한 상태에서 성능 시험을 하여야 한다.

**6.9.3** 피시험자는 구명복에 인쇄되어 있는 사용 설명서를 읽고 1분 이내에 구명복을 몸에 맞도록 착용하여야 한다. 그리고 나서, 다시 구명복을 벗는다. 구명복이 다른 의류의 일부인 경우에는 이 시험은 구명복으로서 기능을 가진 부분을 입고 벗는 행위에만 적용한다.

**6.9.4** 피시험자는 구명복을 착용하고 있는 것이 편안한 지의 여부를 판정하여 머리와 팔다리를 움직이는데 이상이 없음에 대한 의견 표시를 하여야 하며, 피시험자가 소리를 듣거나 호흡을 하는데 장애가 없어야 한다.

**6.9.5** 구명복에는 딱딱한 돌출부위나 날카로운 가장자리가 없어야 한다.

**6.9.6** 피시험자는 차렷 자세와 같이 팔을 양옆에 둔 상태로 수영장의 물가에 서 있다가 물 속으로 뛰어든거나 걸어서 들어간다. 이때, 피시험자는 수면 위로 500 mm 이상 올라오지 않아야 한다. 평가위원들은 구명복이 착용자를 수면에 떠 있도록 역할을 하는 지의 여부와 피시험자가 자세를 바꾸지 않고 몸통의 뒷부분이 수면으로 기울어진 상태가 유지하는 지의 여부를 관찰하여야 한다.

**6.9.7** 6.9.6의 시험이 있는 다음, 피시험자는 다음에 기술한 일련의 행동을 하여야 한다.

- ① 물 속에서 평영(平泳)으로 서서히 3번 스트로크를 한다.
- ② 양팔을 차렷 자세로 몸통의 양옆으로 붙인다.
- ③ 몸통과 일직선이 되도록 두 다리를 모은다.
- ④ 몸을 곧바르게 편다. 이때 몸에 너무 힘이 들어가지 않게 주의한다.
- ⑤ 머리가 가슴 위에 떨어질 수 있도록 숨을 완전히 내쉬고 목의 근육을 이완시킨다.

이 동작이 완료된 후 피시험자는 몸을 일직선으로 유지시킨 채로 움직이지 않아야 한다. 판정 위원들은 ⑤의 동작 시점으로부터 피시험자의 입과 코가 수면 위로 노출되어 다시 정상적으로 호흡할 수 있는 시점까지 경과한 시간을 측정한다. 이 경과한 시간이 A형은 10초, B형은 5초를 초과하지 않아야 한다. 이 시간이 초과한 시점을 시험이 종료된 시점으로 하여야 한다.

**6.9.8** 피시험자가 (3000 ± 100) mm 의 높이에서 차렷 자세로 물 속으로 뛰어내렸을 때 구명복의 위치 이동이나 손상 또는 피시험자에게 상처가 생기지 않아야 한다.

**6.9.9** 피시험자는 제약이 없이 적어도 10 m 를 수영할 수 있어야 한다. 판정 위원들은 피시험자가 수영을 하고 있는 동안 착용 상태는 편안한 지, 또한 움직임에 제약은 없는 지의 여부를 관찰하여야 한다. 그런 다음, 6.9.7의 안전성 시험을 반복하여 실시하여야 한다.

**6.9.10** 구명복을 입은 채로, 피시험자는 수면 아래 500 mm 이상, 수면 위 2000 mm 이상인 길이를 가지는 수직 사다리를 수중에서부터 오를 수 있어야 한다.

**6.9.11** 평창식 구명복인 경우 착용자가 물 속에서 입으로 공기를 주입할 수 있어야 한다.

## 6.10 평창 성능 시험

**6.10.1** 필요한 경우 아래의 시험을 정상상태의 공기를 사용하여 수행하여야 한다.

**6.10.2** 구강 평창식 구명복의 경우, 각 피시험자가 완전히 바람이 빠진 상태에서 이 기준의 요구사항에 일치할 때까지 충분한 부력을 가진 상태가 될 때까지 입498로 불어서 폐 기능의 손상이 없이 1분국가법령정보센터 시킬 수 있어야 한다.

6.10.3 기체 팽창식 구명복의 경우 (15 ~ 25)℃ 의 온도에서 기체 주입을 작동시킨 후 5초 이내에 이 기준에서 요구하는 충분한 부력을 가진 상태로 팽창되어야 한다.

6.10.4 구명복을 마네킹에 착용시킨 다음 작동 헤드를 작동시키기 위하여 빠짐방지장치를 잡아 당기는 방향과 동일한 방향에 20 N 의 힘을 가하였을 때 작동 헤드는 작동하지 않아야 하며 동일한 방법으로 120<sup>±2</sup> N 의 힘을 가하였을 때 작동헤드는 정확히 작동하여야 한다.

6.10.5 기체 팽창식 구명복은 (20 ± 5)℃ 의 온도에서 3.5 kPa 의 내부 공기압으로 팽창되어야 한다. 완전히 팽창된 다음 작동 헤드를 수동으로 작동시키고 부력 기실에 손상이 있는지의 여부를 조사하여야 한다.

6.10.6 자동 팽창식 구명복은 먼저 (0 ± 1)℃의 온도에서 (5.0 ± 0.1) 시간 동안 방치시킨 후에 따뜻한 외기와 접촉하지 않도록 재빨리 0<sup>±2</sup>℃의 담수 속으로 (300 ± 50) mm 의 깊이로 침지시킨다. 침지시킨 시점부터 자동으로 팽창이 될 때까지의 경과시간을 기록하여 5초를 초과하지 않아야 한다.

6.11 찌그러짐 및 압축 시험

6.11.1 이 시험은 고체식 구명복에 한하여 적용한다. 구명복을 편평하면서 딱딱한 표면에 펼쳐 놓고서 밑면의 지름이 (200 ± 20) mm이며 중량이 (25 ± 1) kg인 모래 주머니를 (150 ± 10) mm 의 높이에서 부위를 달리하면서 3회 떨어뜨린다. 그런 다음 구명복에 더 이상 반복하여 사용할 수 없을 정도의 손상이 있는지의 여부를 육안으로 조사한다.

6.11.2 이 시험은 팽창식 구명복에 한하여 적용한다. 팽창되지 않은 구명복을 부속서 I에 기술된 시험을 실시한 다음 팽창시켜서 구명복에 더 이상 반복하여 사용할 수 없을 정도의 손상이 있는지의 여부를 육안으로 조사한다.

7. 검사방법

7.1 모델의 구분 스포츠용 구명복의 모델은 3. 에 의한 종류별 및 재질별로 구분한다.

7.2 시료채취방법 필요할 경우 시료는 KS Q 1003에 따른다.

7.3 시료 크기 및 합부판정조건 시료 크기 및 합부판정은 다음 표와 같다. 다만, 합부판정시 표시사항은 제외한다.

검사구분	시료의 크기(n)	합격판정 갯수(Ac)	불합격판정 갯수(Re)
안전확인	1	0	1

8. 표시사항

8.1 구명복

8.1.1 각 제품에는 표시라벨이 있어야하고, 주된 내용이 한글로 기록되어야한다.

8.1.2 표시는 선명한 문자 또는 그림이 포함된 문자를 사용하여 식별이 용이하도록 표시하여야 하며, 구명복으로부터 떨어지거나 지워지지 않도록 부착하여야 한다.

8.1.3 표시라벨의 식별표시는 최소 10회 이상의 손 세탁에서도 지워지거나 변형이 없이 식별이 가능하여야 한다.

8.1.4 표시라벨의 크기는 150 mm x 100 mm 이상이어야 한다.

8.1.5 표시라벨에는 다음 항목이 포함되어야 한다.

8.1.5.1 용 도 용도란에는 아래의 표에 해당 용도 부분을 다른 색깔로 표시하는 등 소비자가 용도를 쉽게 식별할 수 있도록 표시한다.

구분	용도
A형	보호시설이 있는 물에서 사용
B형	해변가 또는 악천후에 사용

8.1.5.2 모델명

- 8.1.5.3 제조연월
- 8.1.5.4 제조자명
- 8.1.5.5 수입자명
- 8.1.5.6 주소 및 전화번호
- 8.1.5.7 제조국명
- 8.1.5.8 치수표시 (예 : 가슴둘레, 허리둘레, 제품중량 등)
- 8.1.5.9 간단한 착용 및 고정방법
- 8.1.5.10 평창식인 경우 사용기간과 유효기간
- 8.1.5.11 취급표시 : 보관, 세탁방법 등
- 8.1.5.12 착용가능 체중 및 최소부력
- 8.1.5.13 사용상의 주의사항 사용상의 주의사항에는 다음 사항과 같은 내용 등을 표시하여야 한다.
  - 8.1.5.13.1 “방석(또는 이와 유사한) 용도로 사용 금지” 표시
  - 8.1.5.13.2 체중 40 kg 미만의 어린이가 사용할 경우 “어린이에게 이 구멍복을 착용해야 물에 뜬다는 것을 가르쳐야 합니다.” 표시
  - 8.1.5.13.3 평창식인 경우 충분히 평창될 때까지 사용하지 말아야 한다는 설명
  - 8.1.5.13.4 “특정 의류와 함께 사용하거나, 특정 환경에서는 그 성능이 충분하지 않을 수 있으므로 사용설명서를 참조하십시오.” 표시
- 8.1.6 사용설명서 각 제품에는 사용설명서가 있어야하고, 주된 내용이 한글로 기록되어야 하며 다음 항목이 포함되어야 한다.
  - 8.1.6.1 평창식인 경우 충분히 평창될 때까지 사용하지 말아야 한다는 설명
  - 8.1.6.2 착용자가 사용 전에 그 성능을 확인해야 한다는 설명
  - 8.1.6.3 바다의 상태, 온도(기온)제한 등과 같은 사용상의 적절한 제한사항
  - 8.1.6.4 교환부품 및 교체방법과 서비스와 유지보수 설명, 포장방법에 관한 설명 등
  - 8.1.6.5 안전장비 및 기타의류와 관련된 장비로써의 호환성
  - 8.1.6.6 사용연령
- 8.2 가스실린더 가스실린더에는 지워지지 않도록 다음 사항이 표시되어야 한다.
  - 8.2.1 실린더의 중량(g)
  - 8.2.2 적정 충전량(g)
  - 8.2.3 충전된 가스의 명칭 또는 화학구조식

부속서 A 제품의 수직 및 수평강도시험

A1. 원 리 완제품으로 그림 A1~A6과 같이 시험하며 수평강도 시험후 동일한 제품으로 연속적으로 수직 강도를 실시한다.

A2. 장 치 시험장치는 구멍복 착용자 치수표시가 30 kg 까지는 직경 (50 ± 5) mm, 구멍복 착용자 치수표시가 30 kg 초과시에는 직경 (125 ± 10) mm 의 튜브로서 윗쪽 실린더를 수평으로 걸수 있어야 한다. 실린더의 길이는 구멍복 시험부위 전 폭을 시험할 수 있도록 충분히 커야 한다. 그림 A.1과 A.3에서 보여주는 수직강도 시험에 대한 아래쪽 시험장치는 그림 A.5와 A.6에서 가리키는 크기를 가져야 한다. 그림 A.6에서 튜브의 직경은 구멍복 착용자 치수 표기가 30 kg까지는 (50 ± 5) mm, 30 kg 초과시에는 (125 ± 10) mm이어야 한다. 이 수직강도 시험은 폭 (25 ± 5) mm의 웨빙을 부착시켜 시험한다. 총 시험하중은 (750 ± 5) N이다. 그림 A.2와 A.4에서 보여주는 수평강도 시험은 구멍복의 지정된 위치에 위쪽 실린더와 유사한 아래쪽 실린더를 설치한다. 그림 A.2와 A.4에서 보여주는 수평 강도 시험은 초하중을 주어야 한다. 초하중 전체는 (20 ± 2) N이어야 한다. 추가로 시험하중을 적용한다. 전체 하중은 구멍복 착용자 몸무게의 2배로 하든지, 70 kg 이상의 착용자가 사용하도록 설계된 구멍복에는 (2000 ± 5) N으로 한다.

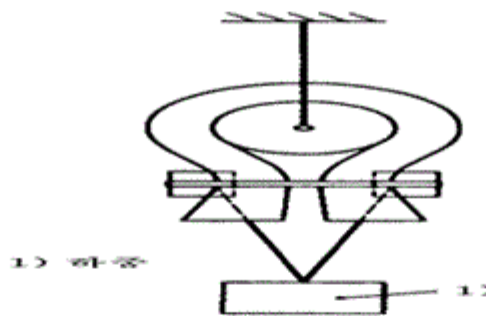


그림 A.1 목도리형 부력기구(수직강도 시험)

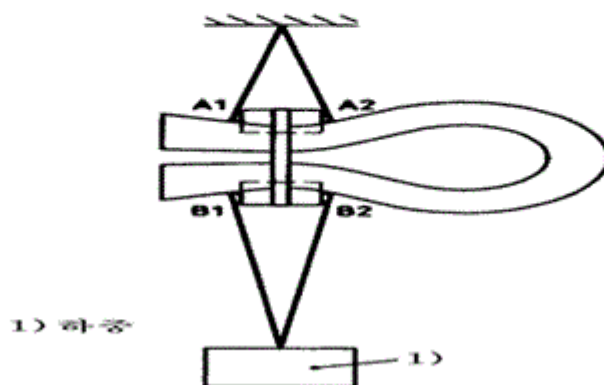


그림 A.2 목도리형 부력기구(수평강도 시험)

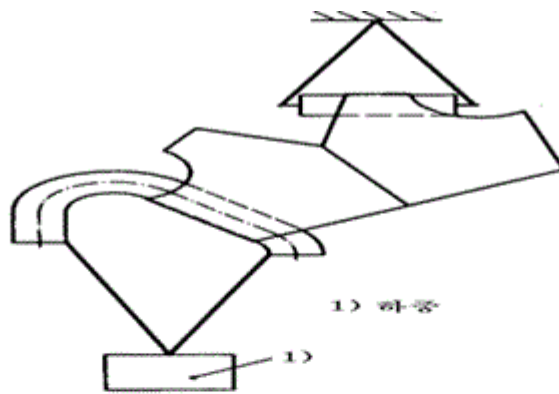


그림 A.3 조끼형 부력기구(수직강도 시험)

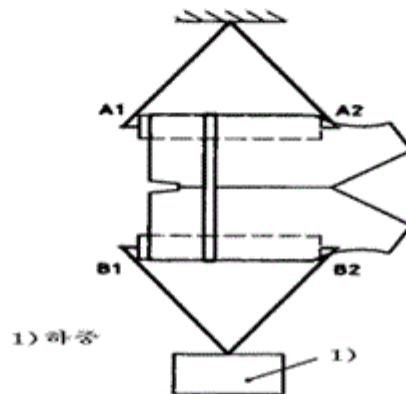


그림 A.4 조끼형 부력기구(수평강도 시험)

**A3. 수직강도** 그림 A1의 목도리형이든 그림 A3의 조끼형이든 위쪽실린더에 제품을 장착한다. 목도리형의 경우 멜빵을 몸통(그림 A.5)에 맞게 조절하고 조끼식의 경우에는 모든 조절장치를 중간정도로 조인 후 장착한다. 공기로 부풀게 할 수 있는 제품인 경우 충분히 부풀려서 시험한다. 그림 A1, A3에서와 같이 하중추를 메다는데 순간적으로 힘이 많이 가해져서는 안 된다. 5분후 하중을 제거하고 시료에 파손이 있는지 관찰한다.

**A4. 수평강도** 그림 A2, A4식으로 시험체를 위의 실린더에 장착한다(평창식인 경우 최대로 평창시킴) 모든 조절장치를 중간정도로 조인 후 장착한다. 아래의 실린더에 시료를 장착 후 초하중을 적용한 후 A1 A2와 B1 B2가 평행이 되게 한다. 이때 A1과 B1과 A2와 B2축 사이의 거리를 측정한다. 하중을 가하는데 순간적으로 힘이 많이 가해져서는 안 된다. 5분후 이때 A1과 B1, A2와 B2축 사이의 거리를 측정한다. 축사이의 평균증가거리를 계산한다. 하중을 제거하고 시료에 파손이 있는지 관찰한다.

**A5. 밧줄고리 시험** 만약에 평창식이라면 최대한 평창시킨다. 시료를 담수속에 1 시간 침지시킨후 이것을 마네킹에 입힌다. 들어 올리는 밧줄에 지름 (50 ± 5) mm의 실린더를 끼우고 천천히 마네킹을 들어올린다. 하중을 마네킹에 (1.0 ± 0.1)분동안 적용한다. 시험후 밧줄에 영향을 미쳐서는 안 된다.

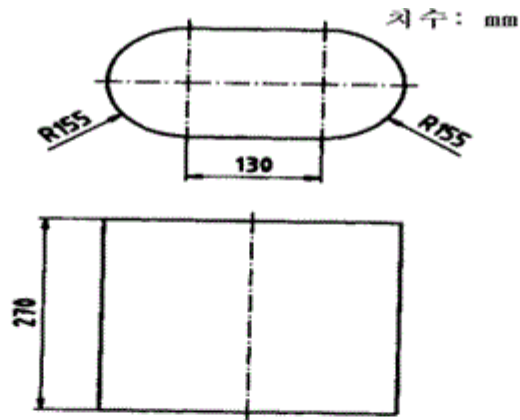


그림 A.5 수직강도시험시 Body

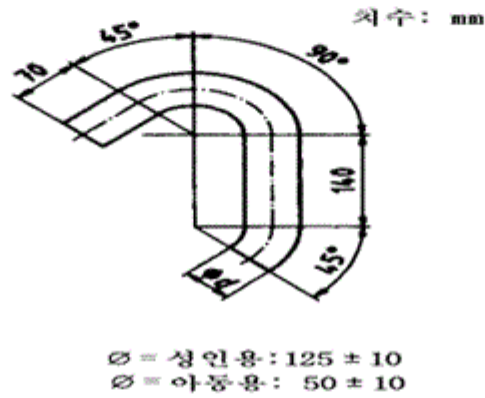


그림 A.6 수직강도시험시 고리의 형태

### 부속서 B 부력의 측정 (제품전체)

B1. 원 리 부력시험은 아르키메데스의 원리를 이용한다.

B2. 장 치 측정장치는 추가 부착된 망을 사용하는데 무게는 예상부력(N)의 0.1배 보다 커야 한다. 부  
 력의 범위는 물속에서 이루어지는데 수면아래 (100 $\sim$ 150) mm에서 측정한다.

**B3. 절차** 우선 만약에 평창식부력재가 포함되어 있다면 공기주입구를 통해  $(7.0 \pm 0.1)$  kPa의 압력으로 평창시킨다. 구명복을 추가 부착되어 있는 망에 넣는다. 시료는  $(15 \sim 25)^\circ\text{C}$ 의 물속, 수면아래  $(10 \sim 15)$  cm 정도 떨어진 지점에서 부력을 측정한다. 이때의 무게를 "A"로 기록한다. 시료를 침지시킨 상태로  $(24 \pm 0.5)$ 시간 후에 다시 무게를 측정하는데 이때의 무게를 "B"로 기록한다.

시료를 망에서 꺼내어 추와 망사만의 무게를 수중에서 측정한다. 이때의 무게를 "C"로 기록한다.

**B4. 절차** 최초 부력 : C - A

침지후부력 : C - B

순실부력 : 최초 부력 - 침지후 부력으로 계산된다.



부속서 C 부력의 측정 (구성시료)

- C.1 각 시료의 무게를 측정한다. "A"
- C.2 (20 ± 1)℃의 수중에서 시료를 담기에 충분히 큰 용기의 무게를 측정한다. "B"  
용기의 무게는 시료가 물속에 충분히 침지할 수 있도록 하기 위하여 조절할 수 있다.
- C.3 시료를 용기에 넣고 수면에서 최소한 50 mm 아래에 머물게 하며 시료표면의 공기는 모두 손이나 적당한 도구를 이용하여 제거한다. 이때의 무게를 "C"로 한다.
- C.4 부피(volume, "D")는 다음과 같이 계산한다.  $D=(B+A)-C$
- C.5 부피는 처음과 침지후에 다르게 나타나며 부피변화율은 최초부피와 최종부피의 백분율로 나타낸다.

부속서 D 역반사체의 성능 및 기준

- D.1 범위 조난자의 발견을 쉽게하기 위하여 사용하는 역반사체에 대하여 규정한다.
- D.2 종류 Type 1. 계속적으로 옥외에 폭로되지 않는 유연한 물질  
Type 2. 계속적으로 옥외에 폭로되는 물질로 높은 내후성이 요구되는 물질

D.3 시험방법 및 품질기준

D.3.1 반사성능 (150 × 150) mm 의 시험편을 동일치수의 알미늄판에 부착하여 투광기와 수광기를 다음의 그림 D.1과 같이 설치하고 시험을 실시한다. 건조상태의 시험시 반사성능은 표 D.1의 값 이상이어야 한다. 습윤상태의 시험은 (150 × 70) mm 의 시험편을 이용하는데 150 mm 방향을 수평방향으로 한다. 습윤시험은 노즐장치를 사용해서 시료의 표면에 물이 균일하게 흐르는 상태에서 반사성능을 시험하는 것으로 입사각 5° 관측각 0.2° 에서 시험하며 건조상태에 비교해서 80 % 이상의 성능을 유지하여야 한다.

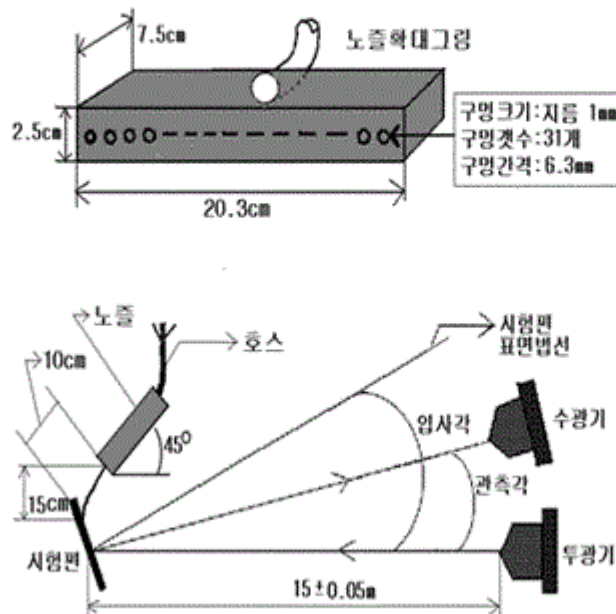


그림 D.1 반사성능시험장치의 개략도

표 D.1 최소 반사성능(cd/Lux/m<sup>2</sup>)

관측각(°) 입사각(°)	0.1	0.2	0.5	1.0
5	180	175	72	14
30	140	135	70	12
45	85	85	48	9.4

**D.3.2 내후성 시험** 선사인 카아본식 촉진내후성 시험기에서 Type1은 750시간, Type2는 1,500시간 조광시킨다. 조광후 변색, 균열, 형태변화 등을 관찰하며 반사성능은 표 D.1의 값의 80 % 이상되어야 한다.

**D.3.3 내한 유연성시험** 시험편과 직경 3.2 mm 의 둥근봉을 - 30℃의 저온에서 4시간 방치한다. 저온상태에서 반사체의 반사면을 외측으로 하여 둥근봉에 손으로 감은 후 표면상태를 검사한다.

균열현상이 발생되어서는 안 된다.

**D.3.4 인장강도** 25 × 150 mm 크기의 시료를 3매씩 준비한다. 파지거리 10 cm, 인장속도 300 mm/min 으로 시험하였을 때 3매의 평균값이 16 N 이상 되어야 한다.

**D.3.5 블록킹** 3 mm 두께의 유리판 사이에 10 × 10 cm 크기의 시험편 2매를 표면끼리 서로 맞대고 65℃의 공기순환식 오븐에서 8시간 방치한다. 이때 18 kg의 하중을 가한다. 오븐에서 꺼낸 후 5분간 방냉시킨 후 시험편을 분리시킨다. 서로 표면끼리 접촉되어서 표면이 벗겨지는지 관찰한다.

### 부속서 E 방염성 시험

#### E.1 교체식 부력재

**E.1.1** 시험전 소화기를 구비하고 환기가 잘되는 곳에서 시험한다.

**E.1.2** 어른용 크기의 시료 2매를 표준상태에서 3일 동안 방치한다.

시료의 밑단에서 50 mm 떨어진 곳에 밑단과 평행하게 수평으로 선을 긋는다. 이 선으로부터 300 mm 높은 지점에 아래의 선과 평행하게 선을 긋는다. 반지름 300 mm 되는 곳의 중앙에 점화지점을 표시한다.

만약에 접염부위가 끈이나 버클 등 기타 부품부위이면 접염부위를 위로 10 mm 이동시킨다. 그림 E.2에 접염위치를 도식적으로 나타내었다.

**E.1.3** 시험편 파지장치는 그림 E.1에 나타나 있으며 이것은 불연성재료로 만들어져야 한다. 여기에 시료를 입히고 이것을 통풍이 되는 곳에 위치하게 한다.

**E.1.4** 불꽃은 직경 0.3 mm 의 노즐(5번 주사기바늘)을 통해서 불꽃높이를 13 mm 되게 조절하며 연료는 부탄가스를 사용한다. 불꽃을 착화지점에 접염시키는데 수평으로 착화시키며 노즐 끝과 시료의 거리는 10 mm 로 한다. 접염은 30초 동안 실시하거나 또는 시료에 불꽃이 착화되는 것이 보일 때까지 한다.

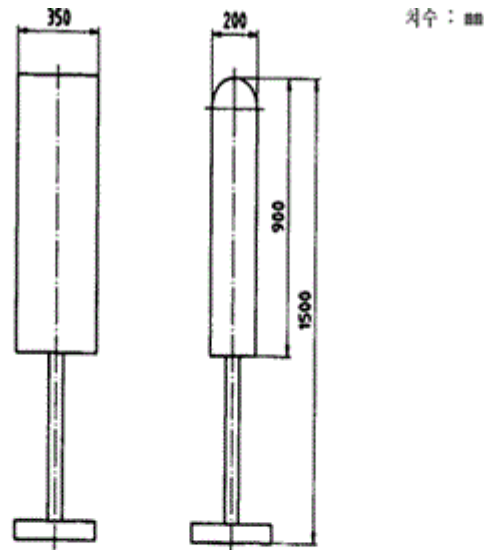


그림 E.1 : 시험편 파지장치

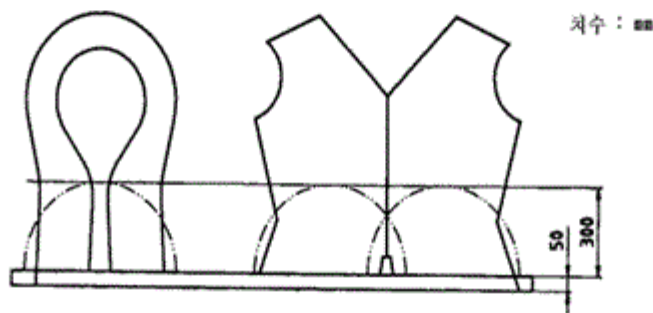


그림 E.2 시험편의 점화위치

### 부속서 F 여유높이 측정 시험방법

**F.1 원 리** 여유높이 시험은 측정선과 물의 표면과의 높이와 측정선과 피시험자의 입과의 거리를 측정함으로써 이루어진다.

**F.2 장 비** 측정장비의 개략도는 그림 F.1에 나타나 있다. 2개의 독립기포 셀로 이루어진 부력체와 이 둘을 연결하는 딱딱한 판으로 이루어져 있다. 판의 높이는 물속에서 구멍복을 입은 피 시험자가 자유로운 상태로 있을 때 그의 머리와 판사이의 간격이 약 10 cm 정도 되어야 한다. 판의 전체길이의 1/3 되는 지점에 높이 측정장치가 위치한다. 높이 측정장치는 아래쪽으로 자유롭게 이동할 수 있는 측정자(A)를 포함하고 있으며 또한 피 시험자의 머리에 의해서 위쪽방향으로 올려진 후 측정자가 그 높이를 유지할 수 있도록 하는 잠금 장치가 있다. 측정자의 아래쪽 끝 부분에는 지름이  $(100 \pm 5)$  mm 인 원판(C)이 측정자와 수직방향으로 부착되어 있다. 판 아랫부분의 모서리에는 거리를 측정하기 위한 표점(B)이 있다.

**F.3 절 차** 2가지의 거리 측정이 이루어져야 한다. 첫번째의 측정은 피시험자는 부력체 사이에 들어가서 몸에 힘을 뺀 상태로 물이 고요해 질 때까지 머무른다. 이때 측정자를 이용하여 수면과 머리끝까지의 거리를 측정한다. 이 거리는 피시험자가 수면으로부터 떠오른 전체의 길이를 의미한다. 두번째의 측정은 측정자를 이용하여 머리끝과 입의 가장 아랫부분까지의 거리를 측정한다. 이 2번의 측정치는 시험자가 숨을 완전히 내쉬고 있는 상태와 공기를 들어 마셨을 때에 각각 측정되어야 한다.

F.4 결 과 이 2번의 측정치의 평균값이 여유높이 측정값이다.

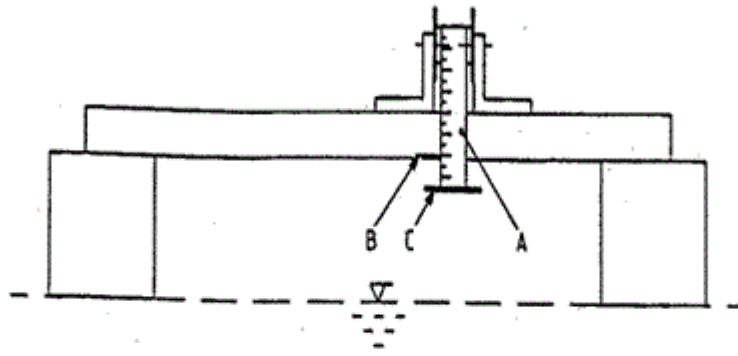


그림 F.1 여유높이 측정시험기

부속서 G 물 분무 팽창시험

G.1 원 리 이 시험은 자동팽창식 구멍복에 일정 시간동안 물을 뿌려줌으로써 부주의로 인한 돌발적인 팽창 발생 유무를 평가하는 시험방법이다.

G.2 장 치 시험장치는 어른크기의 회전하는 마네킹에 구멍복을 입혀서 실시하며 어깨높이는 최소 1.5m이상 되어야 한다. 그림 G.1에서와 같이 2개의 스프레이 노즐이 장치되어야 한다. 하나는 구멍복의 어깨선 위의 50 cm 높이에서 마네킹의 중심선과 구멍복의 끝선이 만나는 점에서 중심선과 15° 각도로 스프레이가 장치되어야 하며 다른 하나는 구멍복의 끝선에서 수평으로 50 cm 되는 지점에 위치하여야 한다. 모든 노즐에서 물의 분사각도는 30° 이다. 노즐구멍의 직경은  $(1.5 \pm 0.1)$  mm 이며 각각의 노즐의 구멍의 전체면적은  $(50 \pm 5)$  mm<sup>2</sup> 가 되어야 한다. 스프레이는 균일하게 이루어져야 하며 대기온도는  $(20 \pm 3)$ °C며 수온은  $(12 \pm 3)$ °C로 하며 수압은 시간당 600 l/h로  $(0.3 \sim 0.4)$  kPa의 압력으로 공급되어야 한다.

G.3 절 차 스프레이는 다음과 같이 실시한다.

- a) 위쪽노즐로 구멍복의 정면에서 5 분간 스프레이 한다.
- b) 위쪽노즐로 구멍복의 왼쪽에서 5 분간 스프레이 한다.
- c) 위쪽노즐로 구멍복의 뒤쪽에서 5 분간 스프레이 한다.
- d) 위쪽노즐로 구멍복의 오른쪽에서 5 분간 스프레이 한다.

측면노즐은 위의 과정중 a), b), d)과정에서 위쪽노즐과 동시에 스프레이 하는데 3 초 동안 10 회씩 스프레이 한다(뒷쪽면은 실시하지 않는다).

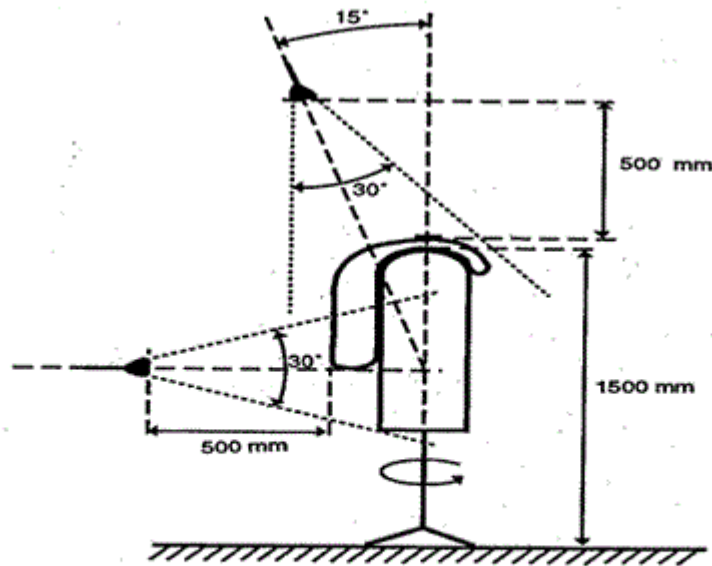


그림 G.1 - 자동평창장치의 시험장치

#### 부속서 H 고체부력재의 압축성시험

H.1 크기가 가로, 세로로 각각  $(100 \pm 2)$  mm 이고 두께가  $(20 \pm 2)$  mm 인 시험편을 3 매 준비한다. 만약에 입자(알갱이)의 형태로 충전되어진 시험편이라면 3 개의 섬유자루에 동일한 밀도로 충전한다. 시험편을  $(100 \times 100)$  mm 의 금속틀 속에 채우며 높이는 부력재의 높이와 동일하게 한다. 시험전에 우선 온도  $(23 \pm 2)$  °C, 상대습도  $(50 \pm 5)$  % 의 조건에서 24시간 방치한다.

H.2 시료를 담수속에 넣고 20 % 더 큰 면적의 금속판을 이용해서 200 mm/min 의 속도로 50 kPa 이 될 때까지 압축한다. 이 시험을 4 회 이상 실시한다.

H.3 시료위에는 철판만 있게 되며 이때의 부력을 원래의 부력(A)으로 한다(단 이때 부력측정시는 H.2와 다른 load cell을 사용한다).

H.4 시료를 온도  $(23 \pm 2)$  °C, 상대습도  $(50 \pm 5)$  % 의 조건에서 7 일 동안 건조시킨다. 위의 H.2의 시험과정을 물 밖에서 500 회 실시한다.

H.5. 시료를 온도  $(23 \pm 2)$  °C, 상대습도  $(50 \pm 5)$  % 의 조건에서 최소한 3 일 동안 방치한 후, H.2 및 H.3을 수행해서 부력을 다시 측정한다(B). 손실부력은 아래와 같이 계산한다.

$$\text{손실부력(\%)} = \frac{A-B}{A} \times 100$$

## 부속서 I 회전충격시험법

I.1 그림 I.1에 나타난 크기의 합판으로 된 상자를 사용하는데 상자의 안쪽은 딱딱한 플라스틱으로 되어 있다. 상자의 가운데 회전축이 있으며 회전은 기계적 또는 수동으로 한다.

I.2 시료는 상자의 한쪽면을 통해서 투입할수 있는 구조이어야 하며 투입후 단단하게 고정되어야 한다. 상자는 분당 6 회전하여 전체 150 회 회전시켜야 한다.

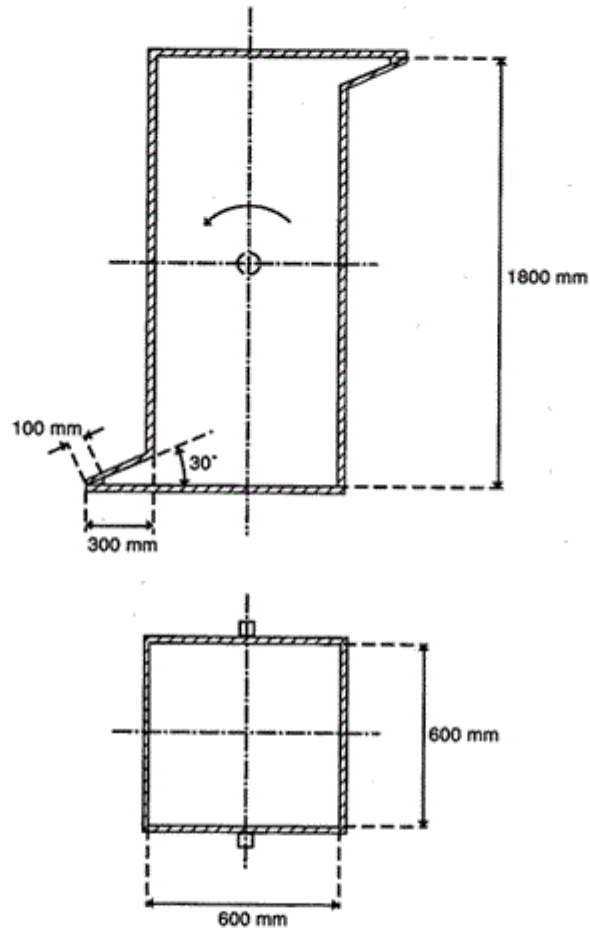


그림 I.1 - 회전충격 시험장치

제 2 부 부력 보조복  
(Buoyancy Aids)

1. 적용범위 이 기준은 부력 보조복(buoyancy aids)의 안전요건, 시험방법 및 표시사항 등에 대해 규정한다.

2. 관련규격 다음에 나타내는 규격은 이 기준에 인용됨으로써 이 기준의 규정 일부를 구성한다. 이러한 관련규격은 그 최신판을 적용한다.

- KS Q 1003 랜덤샘플링 방법
- KS D 8334 도금의 내식성 시험방법
- KS K 0514 천의 무게 측정방법 : 작은 시험편법
- KS K 0520 텍스타일-직물의 인장 성질-강도 및 신도 측정 : 그래브법
- KS K 0521 텍스타일 - 천의 인장 성질 - 인장 강도 및 신도 측정: 스트립법
- KS K 0533 접착포의 박리강도 시험방법
- KS K 0650 염색물의 마찰 견뢰도 시험방법 : 크로크미터법
- KS K ISO 105-E02 텍스타일-염색 견뢰도 시험-제E02부 : 해수 견뢰도
- KS K ISO 105-A01 텍스타일 - 염색 견뢰도 시험 - 제A01부: 시험 일반 원리
- EN 393 Life-jackets and personal buoyancy aids - Buoyancy aids - 50N
- EN 394 Life-jackets and personal buoyancy aids - Additional items
- EN 395 Life-jackets and personal buoyancy aids - Life-jackets - 100N
- EN 396 Life-jackets and personal buoyancy aids - Life-jackets - 150N
- SOLAS 83 : 1983년 국제해상인명안전협약

### 3. 종 류

#### 3.1 부력방식에 따른 구분

- 3.1.1 고체식 고체의 부력재를 사용한 제품
- 3.1.2 팽창식 공기 또는 가스를 주입 팽창시켜 부력을 유지하는 제품
- 3.1.3 혼용식 고체식과 팽창식이 혼용되어 있는 제품

### 4. 안전요건

#### 4.1 재료, 원단 및 구성품

##### 4.1.1 부력재

- 4.1.1.1 6.1에 따라 온도반복시험 한 후에 외관상태가 이상이 없어야 한다.
- 4.1.1.2 6.2에 따라 내유 및 내수성 시험한 후에 외관상태가 이상이 없어야 한다.
- 4.1.1.3 고체식인 경우, 부력 보조복을 부속서 E에 따라 30초 동안 연소시킨 후, 검게 타거나, 녹거나, 파손된 부분의 최장길이가 300 mm 를 초과해서는 안 된다.
- 4.1.2 부력재를 유지하는 원단 원단, 봉합부위 및 접착부위의 인장강도는 300 N 이상이어야 한다.
- 4.1.3 팽창식 부력 기실로 사용되는 도포직물 및 구성품
  - 4.1.3.1 박리강도(coating adhesion)는 7 N/cm 이상이어야 한다.
  - 4.1.3.2 침수처리 후의 박리강도는 7 N/cm 이상이어야 한다.
  - 4.1.3.3 내굴곡성 시험 후 균열과 같은 육안으로 확인할 수 있는 결함이 없어야 한다.
  - 4.1.3.4 인열강도(tear strength)는 35 N 이상이어야 한다.
  - 4.1.3.5 인장강도(breaking strength)는 200 N/50 mm 이상이어야 한다.
  - 4.1.3.6 침수처리 후의 인장강도는 200 N/50 mm 이상이어야 한다.
  - 4.1.3.7 인장신도(elongation at break)는 60 % 이하이어야 한다.
  - 4.1.3.8 침수처리 후의 인장신도는 60 % 이하이어야 한다.
  - 4.1.3.9 접착부위의 인장강도는 300 N 이상이어야 한다.

##### 4.2 금속 부품

- 4.2.1 부속서 D 8334에 따라 96시간 동안 부식성시험 후 현저한 부식이 없어야 하며 기능에 이상없다. 국가법령정보센터

4.2.2 소형 선박에서 통상 사용되는 자석 나침반과 50 cm 떨어진 위치에서 나침반에 1° 이상의 영향을 끼쳐서는 안 된다.

#### 4.3 공기주입관

4.3.1 팽창식 부력 보조복은 표면에 거친 면이 없어야 하며, 역류방지밸브가 있어야 한다.

4.3.2 팽창식 부력 보조복은 6.5에 따라 시험하였을 때, 공기주입관을 통하여 최소 공기 유량이 85 L/min 이상이어야 하며, 역류 방지 밸브는 (1.0 ~ 3.0) kPa의 초기 공기압에서 열려야 한다.

4.3.3 공기주입관이 부력 보조복의 표면에 돌출되어 있고, 역류 방지 밸브 또한 정상적으로 사용할 때 공기주입관에서 돌출되어 있거나 밸브가 주입관에서 분리될 수 있는 경우에는 6.6에 따라 시험하였을 때, 90° N의 힘으로 당겼을 때 분리되지 않아야 한다.

4.4 팽창 작동 헤드 6.7에 따라 220 N의 힘을 가하였을 때 팽창 작동 헤드는 부력 기실로부터 파손, 기체 누출 또는 다른 손상이 없어야 한다.

#### 4.5 가스용기

4.5.1 접합부위가 없어야 하며, 사용 후 재충전할 수 없는 구조이어야 한다.

4.5.2 용기는 밀봉 판(sealing disk)를 제외하고는 폭발하지 않고 54 MPa의 내부 압력을 견딜 수 있어야 한다.

4.5.3 용기의 재질은 부식성시험 후 현저한 부식이 없어야 하며 기능에 이상이 없어야 한다.

4.5.4 충전된 상태로 (65±2)°C의 온도 조건에서 (96 ± 0.5) 시간동안 방치하였을 때 일반적으로 사용하는 지장이 없는 뚜껑 부분의 가벼운 변형이외의 가스 누출이나 영구적인 변형이 발생되어서는 안 된다.

4.5.5 이산화탄소가 충전되어 있는 경우 용기 부피의 75 % 이상을 충전하여서는 안 된다.

#### 4.6 부력의 형태

4.6.1 이 기준에서 요구하는 최소 부력 이상의 부력을 제공하도록 교체식, 가스 또는 공기에 의한 팽창식, 혼합식으로 부력재를 사용하거나 부력을 유지시켜야 한다. 영구적으로 가스로 팽창되어져 있는 기실(chamber) 또는 이 기준에 적합하지 않은 고체 부력재를 사용하지 않아야 한다.

4.6.2 부력 보조복이 150개 이상의 분리된 조각(예: 그래놀)으로 나누어진 고체 부력재로 구성되어 있는 경우에는 고체 부력재는 적어도 6개의 동일한 크기의 격실(compartment)로 분리되어 있어서 격실중의 일부가 물리적으로 손상되더라도 제품의 부력 성능이 현저히 저하되는 위험을 줄일 수 있어야 한다.

#### 4.7 팽창식 부력 기실

4.7.1 팽창식 부력 기실은 - 5 °C에서 30 °C까지의 온도 범위내에서 영구 변형의 손상이 40 kPa의 내부 압력을 견딜 수 있어야 한다. 또한, 3.5 kPa의 내부 공기압을 12시간동안 유지시켰을 때, 0.25 kPa 이상의 압력 손실이 있어서는 안 된다.

4.7.2 기체 팽창식 부력 보조복은 6.10.5에 시험 하였을 때 부력 기실에 육안으로 확인할 수 있는 손상이 없어야 한다.

#### 4.8 고체 부력재

4.8.1 고체 부력재는 영구적으로 부력의 손실없이 압축력에 견딜 수 있어야 하며, 정상 착용상태에서 움직임에 지장을 주지 않아야 한다. 3개의 시험편으로 부속서 H에 따라 시험하였을 때 최대 부력 손실은 10 %를 초과해서는 안 된다.

4.8.2 6.8에 기술된 시험 조건으로 열 안전성 시험을 하였을 때 부피 손실이 5 % 이상이 되어서는 안 된다.

#### 4.9 공급되는 총 부력

4.9.1 착용자 체중별 최소 부력은 표 1과 같아야 한다.



표 1 최소 부력

착용자 체중(kg)	부력보조복의 최소부력(N)
30초과 40이하	35
40초과 50이하	40
50초과 60이하	40
60초과 70이하	45
70초과	50

**4.9.2** 각 종류별로 2가지 이상의 체중 범위에서 사용할 의도로 제작된 제품의 최소 부력은 가장 무거운 체중의 부력을 적용하여 적합하여야 한다. 부력 보조복은 체중이 30 kg인 사람의 치수보다 작은 치수의 제품을 제조·공급하지 않아야 한다.

**4.9.3** 부력은 부속서 B에 따라 측정하여 24시간 유지시킨 후의 부력의 차이가 5 % 를 초과하여서는 안 된다. 또한, 부력 측정값이 표시사항에 기재된 부력값보다 적어서도 안 되며, 표 1의 최소 부력값 보다 적어서도 안된다.

**4.10 색 상** 부력 보조복은 어떤 색상을 사용하여도 좋다.

**4.11 역반사체** 부력 보조복에는 역반사체가 없어도 좋다.

**4.12 호투라기** 호투라기가 있는 경우에는 물이나 습기로 인해 변형이 없어야 하며, 부력 보조복에 견고하게 줄(lanyard)로 연결하여, 부력 보조복의 루프 또는 작은 주머니에 있어야 한다. 호투라기는 물에서 부력 보조복을 착용하고 있을 때 입에 가져가기 용이한 위치에 있어야 하며, 연결 줄도 알맞게 조절되어 있어야 한다.

**4.13 밧줄 고리(becket)** 부력 보조복에는 밧줄 고리가 없어도 좋다.

#### 4.14 일반 성능

**4.14.1** 부력 보조복은 6.9에 따라 시험하였을 때 착용자에게 불편함을 주어서도, 너무 무거워서도, 또한 불필요하게 부피가 커서도 안 된다.

**4.14.2** 부력 보조복은 6.9.4 및 6.9.9에 따라 시험하였을 때 착용자가 보고, 듣고, 호흡하는 것을 지나치게 제약하지 않아야 한다.

**4.14.3** 부력 보조복을 정상적으로 사용할 때 착용자에게 상해나 불편함을 줄 수 있는 부품이 포함되어 있지도, 부착되어 있지도 않아야 한다. 6.9.5 및 6.9.8에 따라 시험하여야 한다.

**4.14.4** 6.9.9 및 6.9.10에 따라 시험하였을 때 부력 보조복을 입은 채로 10 m를 수영하는 것과 수직 사다리를 올라가는 것이 가능하여야 한다.

**4.14.5** 연속 사용, 반복 사용, 적절한 방법으로 장기간 보관하는 등 사용하는 조건이 다르더라도 제품의 성능을 유지하는 것이 용이하여야 한다. 6.11에 따라 시험하였을 때 압축시키거나 눌러서 찌그러지는 것(crushing)에 대한 저항성이 있어야 한다.

**4.14.6** 부력 보조복의 수평 및 수평 강도는 건조 상태와 습윤 상태에서  $(5 \pm 0.1)$ 분 동안 부속서 A에 따라 시험하여야 한다. 강도 시험후에 제품에 손상이 없어야 하며, 조임끈이 최초 결합지점에서 25 mm 이상 벗겨져서는 안 된다.

#### 4.15 착용 및 조절

**4.15.1** 사용 설명서에 따라 쉽게 착용할 수 있어야 한다. 어린이용을 제외하고는 주위의 도움없이 착용할 수 있어야 한다. 일광이 적거나, 춥거나, 습기가 많은 등 가혹한 기후 조건에서도 부력 보조복을 입고, 벗는 과정에서 용이하여야 한다. 6.9.3에 따라 시험하였을 때, 1분 이내에 착용할 수 있어야 한다. 가법령정보센터

**4.15.2** 제품에 명시된 치수 범위에서 착용자가 부력 보조복을 몸에 맞게 조이는 동작을 쉽게 할 수 있

어야 한다. 이 규정은 6.9.3 및 6.9.8, 6.9.9에 따라 평가한다. 탄성이 높은 재료만을 사용하여 몸에 맞도록 조일 수 있어서는 안 된다. 안전성을 높이기 위하여 삼각 형태 또는 탄성이 없는 장치가 추가로 공급되는 경우 이러한 장치가 없어도 부력 보조복을 착용할 수 있으면 이러한 장치를 부착한 상태와 부착하지 않은 상태의 두 가지 상태 모두에 대하여 6.9에 따라 평가하여야 한다.

4.15.3 부력 보조복은 6.9.4 및 6.9.9, 6.9.10에 따라 평가하였을 때 착용자의 행동에 지장을 주어서는 안 된다.

4.15.4 부력 보조복은 6.9에 따라 시험을 하고 있는 동안, 사용중에 벗겨지려고 해서는 안 된다.

4.16 팽창 시스템

4.16.1 기체 팽창식 부력 보조복은 6.10.3에 따라 시험하였을 때, 5초 이내에 충분히 팽창되어야 한다. 구강 팽창식 부력 보조복은 6.10.2에 따라 시험하였을 때, 건강한 성인 남자가 입으로 불어서 1분 이내에 완전히 팽창시킬 수 있어야 한다. 또한, 6.9.11에 따라 물에서 시험하였을 때 완전히 팽창될 수 있어야 한다.

4.16.2 공기주입구의 작동헤드의 빠짐방지장치를 당기는 데 필요한 힘은, 6.10.4에 따라 시험하였을 때 20 N 초과 120 N 이하의 범위에 있어야 한다.

4.16.3 부력 보조복은 자동 팽창식을 허용하지 않는다.

4.17 물에서의 성능 부력 보조복을 착용하였을 때에는 착용자의 몸통이 거의 수직인 상태 또는 약간 뒷부분이 기울어져 있는 상태를 유지하여야 하며, 초기의 수직인 위치로부터 앞으로 기울려는 경향이 있어서는 안 된다. 6.9.6 및 6.9.7에 기술되어 있는 착용자의 입이 물결이 없는 수면 위로 확실히 보이는 지에 대한 평가는 착용자의 몸통이 거의 수직인 상태를 유지하고 있을 때 수행하여야 한다. 착용자는 정상적으로 호흡할 수 있어야 한다.

4.18 바느질 실

바느질 실(sewing thread)은 자연섬유와 단일필라멘트(monofilament)는 사용하여서는 안 된다.

5. 샘플링

5.1 재료 및 구성품 제품 범위별 시료의 재료와 구성품을 각 아이템의 1개의 시료로 간주한다.

5.2 피시험자를 이용한 성능시험

표 피시험자

제품 범위	피시험자의 구성
30 초과 70 kg 이하	1 명 : 표시크기의 하위쪽 10 % 범위중에서 1 명 : 표시크기의 상위쪽 10 % 범위중에서 1 명 이상 : 제조자가 명시한 표시크기의 범위중에서
70 kg 이상	1 명 : (70 ~ 77) kg 1 명 : (85 ~ 100) kg 1 명 이상 : 70 kg 이상
무제한(단, 30 kg 초과)	1 명 : 표시크기의 하위 10 % 범위중에서 1 명 : (85 ~ 100) kg 1 명 이상 : 제조자가 명시한 표시크기의 범위중에서

예1) 몸무게 (40 ~ 60) kg까지 착용할 수 있도록 명시된 부력 보조복의 경우 피시험자 1명은 (40 ~ 44) kg, 1명은 (54 ~ 60) kg, 1명 이상은 규정범위 (40 ~ 60 kg) 내에서 선택해서 3명 이상으로 한다. 국가법령정보센터

예2) 몸무게 50 kg 이상인 경우 착용할 수 있도록 명시된 부력 보조복의 경우 피시험자 1명은 (50 ~ 55) kg, 1명은 (85 ~ 100) kg, 1명 이상은 규정범위 (50 kg 이상)내에서 선택해서 3명 이상으로 한다.

5.3 피시험자와 옷차림 피시험자는 남성, 여성 모두 포함되어야 하며 수영복차림으로 시험에 임한다.

5.4 판정방법 전체 피시험자 및 시료가 요구조건에 맞게 통과되어야 하며 그러나 피시험자 간의 여러 가지 차이점이라든지 일부 시험의 객관적인 판단이 모호한 경우 등에 기인해서 1회 시험으로 본 규격의 요구조건에 맞지 않을 경우 동일한 판정단 앞에서 재시험을 실시할 수 있다. 이때 3명 이상의 피시험자의 구성은 제품의 동일한 크기범위 내에서는 변화를 줄 수 있다. 만약에 재시험 후에 결과가 본 기준의 요구조건에 맞지 않는다면 그 부력 보조복은 불합격으로 판단하며 재시험에서 통과된다면 그 부력 보조복은 합격으로 판단한다.

## 6. 시험방법

6.1 온도 반복 시험 (- 30 ± 2)°C에서 (24.0 ± 0.5)시간동안 노출시킨 다음, (60 ± 2)°C에서 (24.0 ± 0.5)시간 노출시킨 후 외관검사를 한다. 평창식 부력 보조복인 경우 각 온도에서 (24.0 ± 0.5)시간 노출시키는 마지막 (10.0 ± 1.0)분 동안은 내부압력 (20.0 ± 0.5) kPa 을 유지시킨 후에 육안과 청각을 이용하여 외관 검사를 한다. 이때 압력의 누출이나 외관상의 결함이 있어서는 안 된다.

### 6.2 내유 및 내수성 시험

6.2.1 담수에 (7.0 ± 0.1) 시간 침지후 꺼내어 (17.0 ± 0.1)시간동안 건조시킨다. 이때, 평창식은 평창시키지 않은 상태에서 침지시킨다.

6.2.2 해수(또는 5 % NaCl)에 (7.0 ± 0.1)시간 침지 후 꺼내어 (17.0 ± 0.1)시간 동안 건조시킨다.

6.2.3 경유가 (3 ± 1) mm 두께로 덮힌 해수에 (7.0 ± 0.1)시간 침지 후 꺼내어 (17.0 ± 0.1)시간 동안 건조시킨다.

6.2.4 6.2.1에서 6.2.3까지의 과정을 4회 반복 후 육안과 청각을 사용하여 외관검사를 한다. 평창식인 경우 수동으로 기실을 완전히 평창시킨 후에 외관검사를 한다.

### 6.3 원단 및 봉합부위, 접착부위의 인장강도

6.3.1 원단의 인장강도 KS K 0520에 따른다.

#### 6.3.2 봉합부위의 인장강도

6.3.2.1 시험장치는 KS K 0520에 따른다.

6.3.2.2 봉합부위가 짧은 변과 평행하게 하여 중앙에 위치하도록 100 mm x 150 mm 크기의 시험편을 3개를 채취한다.

6.3.2.3 파지간격은 75 mm, 20 ± 3 또는 30 ± 5초 이내에 파단 되도록 인장한다.

6.3.2.4 평균값을 1 N 단위로 표시한다.

#### 6.3.3 접착부위의 인장강도

6.3.3.1 시험장치는 KS K 0520에 따른다.

6.3.3.2 접착부위가 짧은변과 평행하게 하여 중앙에 위치하도록 100 mm x 150 mm 크기의 시험편 3개를 채취한다.

6.3.3.3 파지간격은 75 mm, 인장속도 300 mm/min로 인장한다.

6.3.3.4 평균값을 1 N 단위로 표시한다.

### 6.4 평창식 부력 기실로 사용되는 도포직물 및 구성품의 물성

6.4.1 박리강도 시험 KS K 0533에 따른다.

#### 6.4.2 습윤상태의 박리강도

6.4.2.1 도포직물을 (70 ± 1)°C의 담수에 (336.0 ± 0.5)시간 침수처리 후 6.4.1항의 박리강도시험을 한다.

6.4.2.2 길이 및 폭 방향으로 개개치의 최대값을 평균값으로 1 N/50 mm 단위로 표시한다.

#### 6.4.3 인열강도

6.4.3.1 시험장치 및 조건은 KS K 0521에 따른다.

6.4.3.2 시험편은 225 mm 크기로 그림과 같이 시험편을 5경사 및 위사 방향으로 각각 5개씩 채취한다. 국립화학정보센터

6.4.3.3 베어놓은 시험편 양쪽(ab, cd)을 윗부분 물림장치에, 가운데 한쪽(bc)은 뒤집어서 아랫부분 물림장

치에 각각 물린다.

6.4.3.4 파지간격은 75 mm, 인장속도 300 mm/min 로 인장한다.

6.4.3.5 경사 방향 개개치의 중위수 및 위사 방향 개개치의 중위수에 대한 평균값을 1 N 단위로 표시한다.

단위 : mm

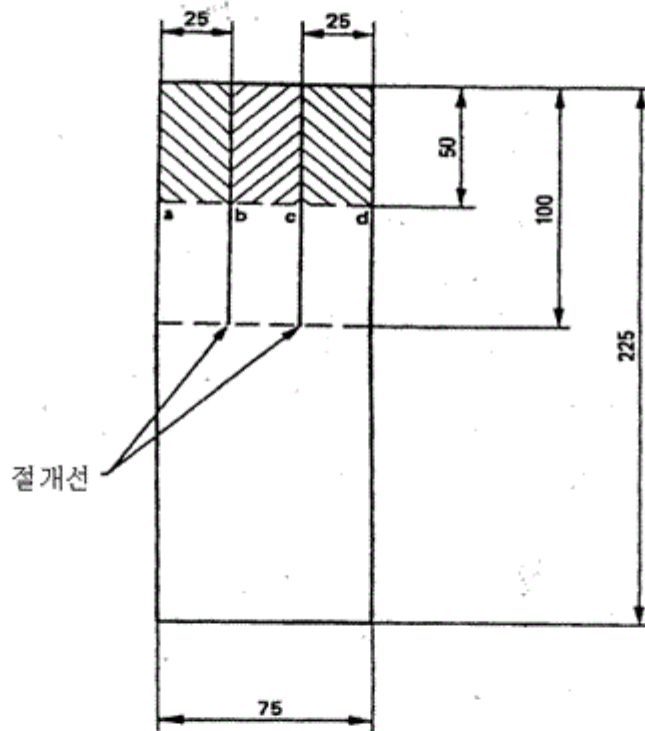
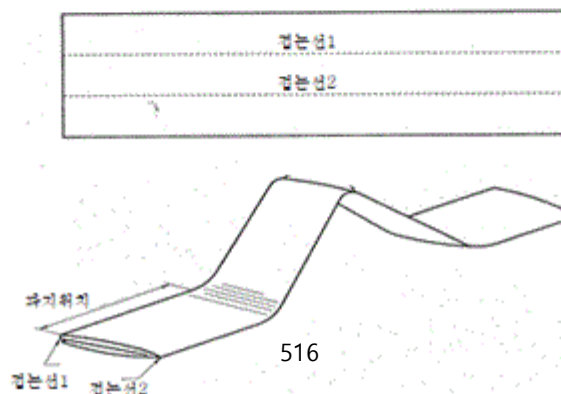


FIGURE 1 Three-tongued test piece

#### 6.4.4 내굴곡성 시험

6.4.4.1 125 mm x 125 mm 크기의 시험편을 그림과 같이 길이 및 폭 방향으로 각각 3개씩 채취한다.

6.4.4.2 De Mattia법 시험기로 굴곡속도 5 times/sec로 9000회 굴곡 후 도포면의 외관을 검사한다.



6.4.5 인장강도 KS K 0521에 따른다.

6.4.6 침수후 인장강도 도포직물을 실온에서  $24 \pm 0.5$ 시간 침수처리 후 6.4.5항의 인장강도시험을 실시한다.

6.4.7 인장신도 KS K 0521에 따른다.

6.4.8 침수후 인장신도 6.4.6항에 따른다.

6.4.9 접착부위의 인장강도

6.4.9.1 시험장치는 KS K 0521에 따른다.

6.4.9.2 접착부위가 짧은변과 평행하게하여 중앙에 위치하도록 100 mm × 150 mm 크기의 시험편 3개를 채취한다.

6.4.9.3 파지간격은 75 mm, 인장속도 300 mm/min로 인장한다.

6.4.9.4 평균값을 1 N 단위로 표시한다.

6.5 공기주입관의 공기 유량 측정 구강 평창 관을 떼어내어, 마노미터(water manometer)를 평행하게 연결시킨다. 평창 관의 한쪽 끝은 정상적으로 부력 보조복을 평창시킬 수 있는 압력으로 공기를 주입하고, 다른 한쪽 끝은  $0.17 \text{ m}^3/\text{min}$ 의 유량을 측정할 수 있는 공기 유량계를 연결시킨다. 이때, 평창 관은 수직으로 설치되어 있어야 한다. 공기 주입을 시작하여 구강 평창 밸브가 열릴 때까지 공기압을 서서히 증가시켜서 마노미터에 기록된 압력을 초기 열림 압력으로 취한다. 그리고 나서 마노미터에  $(7.0 \pm 0.1)$  kPa이 기록될 때까지 계속 공기를 주입하여 정상 흐름 상태가 되었을 때 공기 유량계에 기록된 값을 평창 관을 통한 공기 유량 측정값으로 한다.

6.6 돌출되어 있는 구강 평창 밸브의 안전성 부력 보조복을  $(-10 \pm 2)^\circ\text{C}$ 에서  $(48 \pm 0.5)$ 시간동안 유지시킨 다음 20 초 이내에  $(90 \pm 1)$  N의 힘으로 공기 주입관으로부터 구강 평창 밸브를 잡아당긴 후 밸브의 안전성을 관찰한다. 그리고 나서  $(20 \pm 2)^\circ\text{C}$ 에서  $(24 \pm 0.5)$ 시간동안 유지시킨 후 이 시험을 반복한다.

6.7 작동 헤드의 안전성 완전히 평창된 부력 보조복을 마네킹에 입혀 놓고 작동 헤드의 부력 기실로 들어 가는 가장 가까운 지점에  $(220 \pm 10)$  N의 힘을 지속적으로 방향과 각도를 변경하면서  $(5 \pm 0.1)$  분 동안 가한 다음 공기(가스)가 새어 나오는 지를 조사한다.

6.8 부력재의 열 안전성 시험을 하기 전에, 가로  $(200 \pm 2)$  mm × 세로  $(200 \pm 2)$  mm × 두께  $(20 \pm 2)$  mm 크기의 3개의 시험편을 온도  $(23 \pm 2)^\circ\text{C}$ , 상대습도  $(50 \pm 5)\%$ 의 대기중에 적어도 24 시간 동안 유지시킨다. 이때, 부력재가 알갱이(granule) 형태인 경우에는 최소 부피가 1 L 이상이 되도록 하고, 두께가 20 mm 보다 얇은 시트 형태인 경우에는 총 두께가 최소한 20 mm가 되도록 시트를 쌓아서 시험하여야 한다.

각 시료의 무게를 측정한 후 부속서 C에 따라 진행한다. 수중에서 측정한 후의 시험편은 온도  $(23 \pm 2)^\circ\text{C}$ , 상대습도  $(50 \pm 5)\%$ 의 대기중에  $(24 \pm 0.1)$ 시간 동안 방치한다.

그런 다음 시험편을 온도  $(60 \pm 1)^\circ\text{C}$ 인 공기 순환식 건조기의 편평한 면에  $(7 \pm 0.1)$ 시간 동안 방치한 후, 시료를 꺼내어 온도  $(23 \pm 2)^\circ\text{C}$ , 상대습도  $(50 \pm 5)\%$ 의 대기중에  $(17.0 \pm 1)$ 시간동안 방치한다.

그런 다음, 시험편을  $(-30 \pm 1)^\circ\text{C}$ 의 온도를 유지하고 있는 용기에서  $(7 \pm 0.1)$ 시간 동안 방치한 후, 다시 시료를 꺼내어서  $(23 \pm 2)^\circ\text{C}$ , 상대습도  $(50 \pm 5)\%$ 의 대기 중에서  $(17.0 \pm 1)$ 시간동안 방치한다.

위에 기술한 온도 반복 시험을 10 회 실시하면서 각 반복 시험을 할 때마다 부속서 C에 따른 측정을 하여 부피 변화율을 계산하여야 한다.

## 6.9 수중 성능 시험

시험은 만 13세 이하의 연령을 대상으로 물에 적응이 안 된 아동을 시험대상으로 하기 위해서는 그들의 안전과 협조를 보장하기 위해 시험 항목을 변경하여도 된다. 이러한 어린이용 사이즈를 평가할 때에는 시험 단은 자동 복원 및 도약시험을 어린이에 적용될 경우 위험하고 보다 더 주관적일 수 있으므로, 주관적 지표를 더 많이 활용할 수 있다. 수중에서의 신체의 위치와 여유롭게 지탱됨은 유용한 지표가 될 수 있다.

6.9.1 5절에서 기술한 샘플링 방법에 따라 선정된 피시험자들이 담수로 채워진 수영장에서 성능 시험을 벌여야 하며, 판정은 부력 보조복에 대한 성능 평가를 한 경험이 있는 3인 이상과 [표준정보센터](#)

평가위원들이 하여야 한다.

**6.9.2** 부력 보조복에 안전 장구 또는 다른 의류 형태의 것이 부착되어 있는 경우에는 이러한 보조 장구를 부착한 상태에서 성능 시험을 하여야 한다.

**6.9.3** 피시험자는 부력 보조복에 인쇄되어 있는 사용 설명서를 읽고 1 분 이내에 부력 보조복을 몸에 맞도록 착용하여야 한다. 그리고 나서 다시 부력 보조복을 벗는다. 부력 보조복이 다른 의류의 일부인 경우에는 이 시험은 부력 보조복으로서 기능을 가진 부분을 입고 벗는 행위에만 적용한다.

**6.9.4** 피시험자는 부력 보조복을 착용하고 있는 것이 편안한 지의 여부를 판정하여 머리와 팔다리를 움직이는 데 이상이 없음에 대한 의견 표시를 하여야 하며, 피시험자가 소리를 듣거나 호흡을 하는데 장애가 없어야 한다.

**6.9.5** 부력 보조복에는 딱딱한 돌출부위나 날카로운 가장자리가 없어야 한다.

**6.9.6** 피시험자는 차렷 자세와 같이 팔을 양옆에 둔 상태로 수영장의 물가에 서 있다가 물 속으로 뛰어 들거나 걸어서 들어간다. 이때, 피시험자는 수면 위로 500 mm 이상 올라오지 않아야 한다. 평가위원들은 부력 보조복이 착용자를 수면에 떠 있도록 역할을 하는 지의 여부와 피시험자가 자세를 바꾸지 않고 몸통의 뒷부분이 수면으로 기울어진 상태가 유지하는 지의 여부를 관찰하여야 한다.

**6.9.7** 이 6.9.6의 시험이 있는 다음 부력 보조복의 떠 있는 위치를 결정하기 위하여, 각 피시험자는 거의 수직상태의 초기 위치를 유지하여야 하며, 정지상태에서 정상적으로 호흡할 수 있어야 한다. 부력 보조복의 올바른 상태를 유지하는 경향은 초기 위치로 판정한다. 입과 코가 수면 위로 노출되어 있는 지의 여부는 피시험자가 단지 머리만 약간씩 움직여서 몸을 수직 상태로 균형을 유지하고 있는 지의 여부로 판정한다.

**6.9.8** 피시험자가 (3000 ± 100) mm 의 높이에서 차렷 자세로 물 속으로 뛰어내렸을 때 부력 보조복의 위치 이동이나 손상 또는 피시험자에게 상처가 생기지 않아야 한다.

**6.9.9** 피시험자는 제약이 없이 적어도 10 m 를 수영할 수 있어야 한다. 판정 위원들은 피시험자가 수영을 하고 있는 동안 착용 상태는 편안한 지, 또한 움직임에 제약은 없는 지의 여부를 관찰하여야 한다. 그런 다음, 6.9.7의 안전성 시험을 반복하여 실시하여야 한다.

**6.9.10** 부력 보조복을 입은 채로 피시험자는 수면 아래 500 mm 이상, 수면 위 2000 mm 이상인 깊이를 가지는 수직 사다리를 수중에서부터 오를 수 있어야 한다.

**6.9.11** 평창식 부력 보조복인 경우, 착용자가 물 속에서 입으로 공기를 주입할 수 있어야 한다.

## 6.10 평창 성능 시험

**6.10.1** 필요한 경우 아래의 시험을 정상상태의 공기를 사용하여 수행하여야 한다.

**6.10.2** 구강 평창식 부력 보조복의 경우 각 피시험자가 완전히 바람이 빠진 상태에서 이 기준의 요구사항에 일치하는 충분한 부력을 가진 상태가 될 때까지 입으로 불어서 폐 기능의 손상이 없이 1분 이내에 평창시킬 수 있어야 한다.

**6.10.3** 기체 평창식 부력 보조복의 경우(15 ~ 25)℃ 의 온도에서 기체 주입을 작동시킨 후 5 초 이내에 이 기준에서 요구하는 충분한 부력을 가진 상태로 평창되어야 한다.

**6.10.4** 부력 보조복을 마네킹에 착용시킨 다음 작동 헤드를 작동시키기 위하여 빠짐방지장치를 잡아 당기는 방향과 동일한 방향에 20<sub>0</sub> N의 힘을 가하였을 때 작동 헤드는 작동하지 않아야 하며 동일한 방법으로 120<sub>0</sub> N의 힘을 가하였을 때 작동헤드는 정확히 작동하여야 한다.

**6.10.5** 기체 평창식 부력 보조복은 (20 ± 5)℃의 온도에서 3.5 kPa의 내부 공기압으로 평창되어야 한다. 완전히 평창된 다음 작동 헤드를 수동으로 작동시키고, 부력 기실에 손상이 있는 지의 여부를 조사하여야 한다.

## 6.11 찌그러짐 및 압축 시험

**6.11.1** 이 시험은 고체식 부력 보조복에 한하여 적용한다. 부력 보조복을 편평하면서 딱딱한 표면에 펼쳐 놓고서 밑면의 지름이 (200 ± 20) mm 이며 중량이 (25 ± 1) kg인 모래 주머니를 (150 ± 10) mm 의 높이에서 부위를 달리하면서 3회 떨어뜨린다. 그런 다음 부력 보조복에 더 이상 반복하여 사용할 수 없을 정도의 손상이 있는 지의 여부를 육안으로 조사한다.

**6.11.2** 이 시험은 평창식 부력 보조복에 한하여 적용한다. 평창되지 않은 부력 보조복을 수직방향에서 떨어뜨린 시험을 실시한 다음 평창시켜서 부력 보조복에 더 이상 반복하여 사용할 수 없을 정도의 손상

이 있는지의 여부를 육안으로 조사한다.

7. 검사방법

7.1 모델의 구분 스포츠용 구명복의 모델은 3.에 의한 종류별 및 재질별로 구분한다.

7.2 시료채취방법 필요할 경우 시료는 KS Q 1003에 따른다.

7.3 시료 크기 및 합부판정조건 시료 크기 및 합부판정은 다음 표와 같다. 다만, 합부판정시 표시사항은 제외한다.

검사구분	시료의 크기(n)	합격판정 갯수(Ac)	불합격판정 갯수(Re)
안전확인	1	0	1

8. 표시사항

8.1 부력 보조복

8.1.1 각 제품에는 표시라벨이 있어야 하고, 주된 내용이 한글로 기록되어야 한다.

8.1.2 표시는 선명한 문자 또는 그림이 포함된 문자를 사용하여 식별이 용이하도록 표시하여야 하며, 부력 보조복으로부터 떨어지거나 지워지지 않도록 부착하여야 한다.

8.1.3 표시라벨의 식별표시는 최소 10회 이상의 손 세탁에서도 지워지거나 변형이 없이 식별이 가능하여야 한다.

8.1.4 표시라벨의 크기는 150 mm x 100 mm 이상이어야 한다.

8.1.5 표시라벨에는 다음 항목이 포함되어야 한다.

8.1.5.1 용 도 용도란에는 아래의 표에 해당 용도 부분을 다른 색깔로 표시하는 등 소비자가 용도를 쉽게 식별할 수 있도록 표시한다.

용 도
수영을 할 수 있는 사람이 가까이에 도움을 받을 수 있는 보호시설이 있는 물에서, 부피 또는 부력이 더 크면 사용자의 활동에 지장을 주어서 실질적으로 더 위험할 수 있는 환경에서 사용

8.1.5.2 모델명

8.1.5.3 제조연월

8.1.5.4 제조자명

8.1.5.5 수입자명

8.1.5.6 주소 및 전화번호

8.1.5.7 제조국명

8.1.5.8 치수표시 (예 : 가슴둘레, 허리둘레, 제품중량 등)

8.1.5.9 간단한 착용 및 고정방법

8.1.5.10 평창식인 경우 사용기간과 유효기간

8.1.5.11 취급표시 : 보관, 세탁방법 등

8.1.5.12 착용가능 체중 및 최소부력

8.1.5.13 사용상의 주의사항 사용상의 주의사항에는 다음 사항과 같은 내용 등을 표시하여야 한다.

8.1.5.13.1 "방석(또는 이와 유사한) 용도로 사용 금지" 표시

8.1.5.13.2 "어린이에게 이 부력 보조복을 착용해야 물에 뜬다는 것을 가르쳐야 합니다."

표시

8.1.5.13.3 평창식인 경우 충분히 평창될 때까지 사용하지 말아야 한다는 설명

8.1.5.13.4 "특정 의류와 함께 사용하거나, 특정 환경에서는 그 성능이 충분하지 않을 수 있으므로 사용 설명서를 참조하십시오." 표시

8.1.5.13.5 "체중 30 kg 이하인 사람은 사용하지 말 것"

8.1.6 사용설명서 각 제품에는 사용설명서가 있어야 하고, 주된 내용이 한글로 기록되어야 하며 다음 항목이 포함되어야 한다.

- 8.1.6.1 평창식인 경우 충분히 평창될 때까지 사용하지 말아야 한다는 설명
  - 8.1.6.2 착용자가 사용 전에 그 성능을 확인해야 한다는 설명
  - 8.1.6.3 바다의 상태, 온도(기온)제한 등과 같은 사용상의 적절한 제한사항
  - 8.1.6.4 교환부품 및 교체방법과 서비스와 유지보수 설명, 포장방법에 관한 설명 등
  - 8.1.6.5 안전장비 및 기타의류와 관련된 장비로써의 호환성
  - 8.1.6.6 사용연령
- 8.2 가스실린더 가스실린더에는 지워지지 않도록 다음 사항이 표시되어야 한다.
- 8.2.1 실린더의 중량(g)
  - 8.2.2 적정 충전량(g)
  - 8.2.3 충전된 가스의 명칭 또는 화학구조식



부속서 A 제품의 수직 및 수평강도시험

A1. 원 리 완제품으로 그림 A1 ~ A6과 같이 시험하며 수평강도 시험 후 동일한 제품으로 연속적으로 수직강도를 실시한다.

A2. 장 치 시험장치는 구멍복 착용자 치수표시가 30 kg 까지는 직경 (50 ± 5) mm, 구멍복 착용자 치수표시가 30 kg 초과시에는 직경 (125 ± 10) mm 의 튜브로서 윗쪽 실린더를 수평으로 걸 수 있어야 한다. 실린더의 길이는 구멍복 시험부위 전 폭을 시험할 수 있도록 충분히 커야 한다. 그림 A.1과 A.3에서 보여주는 수직강도 시험에 대한 아래쪽 시험장치는 그림 A.5와 A.6에서 가리키는 크기를 가져야 한다. 그림 A.6에서 튜브의 직경은 구멍복 착용자 치수 표기가 30 kg 까지는 (50 ± 5) mm, 30 kg 초과시에는 (125 ± 10) mm 이어야 한다. 이 수직강도 시험은 폭 (25 ± 5) mm 의 웨빙을 부착시켜 시험한다. 총 시험하중은 (750 ± 5) N 이다. 그림 A.2와 A.4에서 보여주는 수평강도 시험은 구멍복의 지정된 위치에 위쪽 실린더와 유사한 아래쪽 실린더를 설치한다. 그림 A.2와 A.4에서 보여주는 수평 강도 시험은 초하중을 주어야 한다. 초하중 전체는 (20 ± 2) N 이어야 한다. 추가로 시험하중을 적용한다. 전체 하중은 구멍복 착용자 몸무게의 2배로 하던지, 70 kg 이상의 착용자가 사용하도록 설계된 구멍복에는 (2000 ± 5) N 으로 한다.

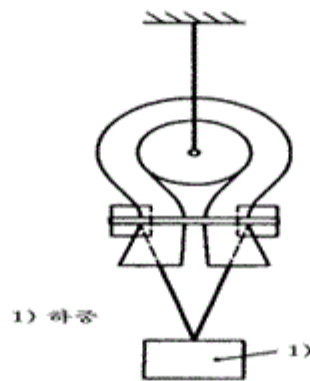


그림 A.1 목도리형 부력기구(수직강도 시험)

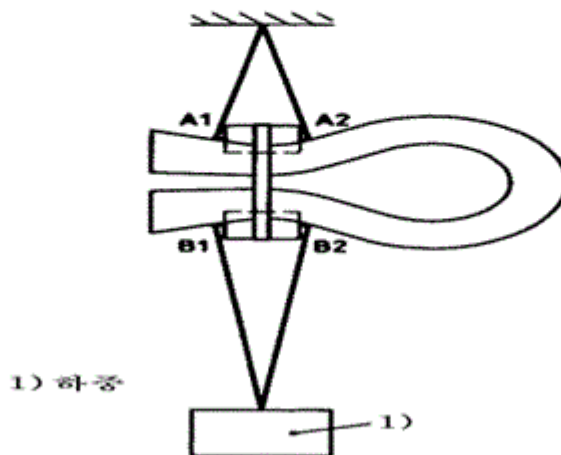


그림 A.2 목도리형 부력기구(수평강도 시험)

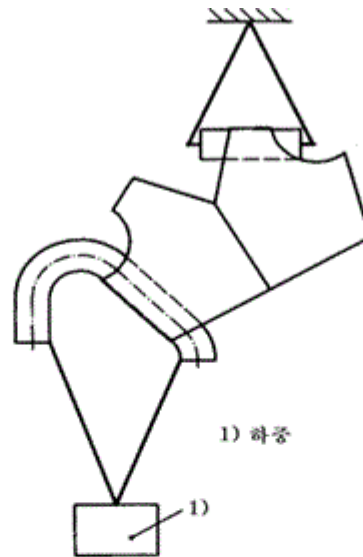


그림 A.3 조끼형 부력기구(수직강도 시험)

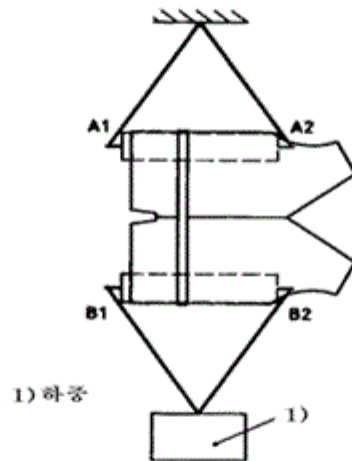


그림 A.4 조끼형 부력기구(수평강도 시험)

**A3. 수직강도** 그림 A1의 목도리형이든 그림 A3의 조끼형이든 위쪽실린더에 제품을 장착한다. 목도리형의 경우 멜빵을 몸통(그림 A.5)에 맞게 조절하고 조끼식의 경우에는 모든 조절장치를 중간정도로 조인 후 장착한다. 공기로 부풀게 할 수 있는 제품인 경우 충분히 부풀려서 시험한다. 그림 A1, A3에서와 같이 하중추를 매다는데 순간적으로 힘이 많이 가해져서는 안 된다. 5분후 하중을 제거하고 시료에 파손이 있는지 관찰한다.

**A4. 수평강도** 그림 A2, A4식으로 시험체를 위의 실린더에 장착한다(평창식인 경우 최대로 평창시킴). 모든 조절장치를 중간정도로 조인 후 장착한다. 아래의 실린더에 시료를 장착 후 초하중을 적용한 후 A1 A2와 B1 B2가 평행이 되게 한다. 이때 A1과 B1, A2와 B2축 사이의 거리를 측정한다. 하중을 가하는데 순간적으로 힘이 많이 가해져서는 안된다. 5분후 이때 A1과 B1과 A2와 B2축 사이의 거리를 측정한다. 축사이의 평균증가거리를 계산한다. 하중을 제거하고 시료에 파손이 있는지 관찰한다.

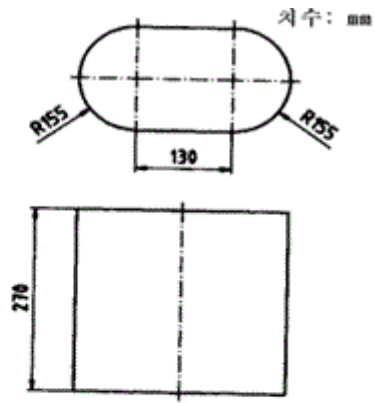
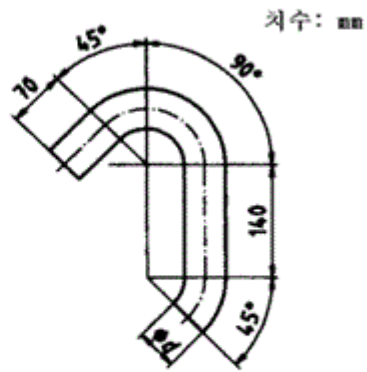


그림 A.5 수직강도시험시 Body



∅ = 성인용: 125 ± 10

∅ = 아동용: 50 ± 10

그림 A.6 수직강도시험시 고리의 형태

## 부속서 B 부력의 측정 (제품전체)

B1. 원 리 부력시험은 아르키메데스의 원리를 이용한다.

B2. 장 치 측정장치는 추가 부착된 망을 사용하는데 무게는 예상부력(N)의 0.1 배 보다 커야 한다. 부력의 측정은 물속에서 이루어지는데 수면아래 (100 ~ 150) mm에서 측정한다.

B3. 절 차 우선 만약에 팽창식 부력재가 포함되어 있다면 공기주입구를 통해 ( $7.0 \pm 0.1$ ) kPa의 압력으로 팽창시킨다. 구멍복을 추가 부착되어 있는 망에 넣는다. 시료는 ( $15 \sim 25$ )℃의 물속, 수면아래 (10 ~ 15) cm 정도 떨어진 지점에서 부력을 측정한다. 이때의 무게를 "A"로 기록한다. 시료를 침지시킨 상태로 ( $24 \pm 0.5$ ) 시간 후에 다시 무게를 측정하는데 이때 의 무게를 "B"로 기록한다. 시료를 망에서 꺼내어 추와 망사만의 무게를 수중에서 측정한다.

이때의 무게를 "C"로 기록한다. B4. 절 차 최초부력: C - A

침지후부력: C - B

손실부력: 최초 부력 - 침지후 부력으로 계산된다

## 부속서 C 부력의 측정 (구성시료)

C.1 각 시료의 무게를 측정한다. "A"

C.2 ( $20 \pm 1$ )℃의 수중에서 시료를 담기에 충분히 큰 용기의 무게를 측정한다. "B" 용기의 무게는 시료가 물속에 충분히 침지할 수 있도록 하기 위하여 조절할 수 있다.

C.3 시료를 용기에 넣고 수면에서 최소한 50 mm 아래에 머물게 하며 시료표면의 공기는 모두 손이나 적당한 도구를 이용하여 제거한다. 이때의 무게를 "C"로 한다.

C.4 부피(volume, "D")는 다음과 같이 계산한다.  $D=(B+A)-C$

C.5 부피는 처음과 침지 후에 다르게 나타나며 부피변화율은 최초부피와 최종부피의 백분율로 나타낸다.

부속서 D 역반사체의 성능 및 기준 : 이 기준에서는 적용하지 않는다.

## 부속서 E 방염성 시험

E.1 고체식 부력 보조복

E.1.1 시험전 소화기를 구비하고 환기가 잘되는 곳에서 시험한다.

E.1.2 어른용 크기의 시료 2매를 표준상태에서 3일 동안 방치한다.

시료의 밑단에서 50 mm 떨어진 곳에 밑단과 평행하게 수평으로 선을 긋는다. 이 선으로부터 300 mm 높은 지점에 아래의 선과 평행하게 선을 긋는다. 반지름 300 mm 되는 곳의 중앙에 점화지점을 표시한다.

만약에 접염부위가 끈이나 버클등 기타 부품부위이면 접염부위를 위로 10 mm 이동시킨다. 그림 E.2에 접염위치를 도식적으로 나타내었다.

E.1.3 시험편 파지장치는 그림 E.1에 나타나 있으며 이것은 불연성재료로 만들어져야 한다. 여기에 시료를 입히고 이것을 통풍이 되는 곳에 위치하게 한다.

E.1.4 불꽃은 직경 0.3 mm의 노즐(5번 주사기바늘)을 통해서 불꽃높이를 13 mm 되게 조절하며 연료는 부탄가스를 사용한다. 불꽃을 착화지점에 접염시키는데 수평으로 착화시키며 노즐 끝과 시료의 거리는 10 mm로 한다. 접염은 30초 동안 실시하거나 또는 시료에 불꽃이 착화되는 것이 보일 때까지 한다.

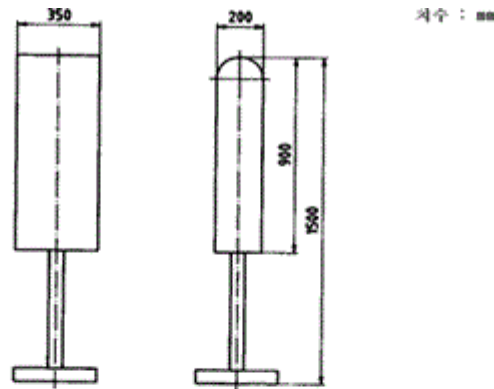


그림 E.1 : 시험편 파지장치

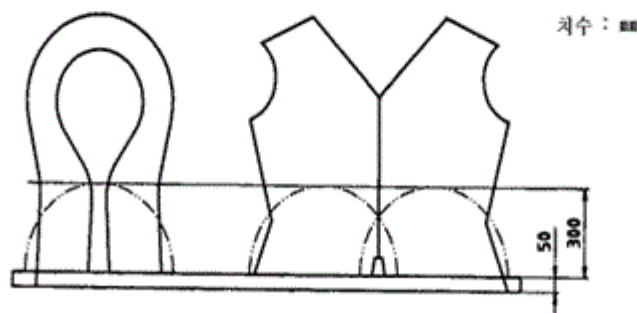


그림 E.2 시험편의 점화위치

### 부속서 F 여유높이 측정 시험방법

**F.1 원 리** 여유높이 시험은 측정선과 물의 표면과의 높이와 측정선과 피시험자의 입과의 거리를 측정함으로써 이루어진다.

**F.2 장 비** 측정장비의 개략도는 그림 F.1에 나타나 있다. 2개의 독립기포 셀로 이루어진 부력체와 이 둘을 연결하는 딱딱한 판으로 이루어져 있다. 판의 높이는 물속에서 부력 보조복을 입은 피 시험자가 자유로운 상태로 있을 때 그의 머리와 판사이의 간격이 약 10 cm 정도 되어야 한다. 판의 전체길이의 1/3 되는 지점에 높이 측정장치가 위치한다. 높이 측정장치는 아래쪽으로 자유롭게 이동할 수 있는 측정자 (A)를 포함하고 있으며 또한 피 시험자의 머리에 의해서 위쪽방향으로 올려진 후 측정자가 그 높이를 유지할 수 있도록 하는 잠금 장치가 있다. 측정자의 아래쪽 끝 부분에는 지름이  $(100 \pm 5)$  mm인 원판 (C)이 측정자와 수직방향으로 부착되어 있다. 판 아랫부분의 모서리에는 거리를 측정하기 위한 풋점(B)이 있다.

**F.3 절 차** 2가지의 거리 측정이 이루어져야 한다. 첫 번째의 측정은 피시험자는 부력체 사이에 들어가서 몸에 힘을 뺀 상태로 물이 고요해 질 때까지 머무른다. 이때 측정자를 이용하여 수면과 머리끝까지의 거리를 측정한다. 이 거리는 피시험자가 수면으로부터 떠오른 전체의 길이를 의미한다. 두 번째의 측정은 측정자를 이용하여 머리끝과 입의 가장 아랫부분까지의 거리를 측정한다. 이 2번의 측정치는 시험자가 숨을 완전히 내쉬고 있는 상태와 공기를 들어 마셨을 때에 각각 측정되어야 한다.

**F.4 결 과** 이 2번의 측정치의 평균값이 여유높이 측정값이다.

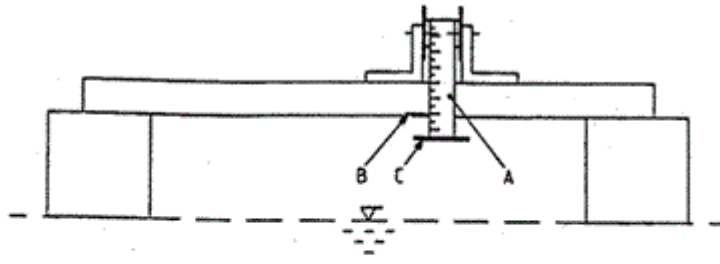


그림 F.1 여유높이 측정시험기

부속서 G 물 분무 팽창시험 : 이 기준에서는 적용하지 않는다.

## 부속서 H 고체부력재의 압축성시험

H.1 크기가 가로, 세로로 각각  $(100 \pm 2)$  mm 이고 두께가  $(20 \pm 2)$  mm인 시험편을 3매 준비한다. 만약 약에 입자(알갱이)의 형태로 충전되어진 시험편이라면 3개의 섬유자루에 동일한 밀도로 충전한다. 시험편을  $(100 \times 100)$  mm의 금속틀 속에 채우며 높이는 부력재의 높이와 동일하게 한다. 시험전에 우선 온도  $(23 \pm 2)^\circ\text{C}$ , 상대습도  $(50 \pm 5)\%$ 의 조건에서 24시간 방치한다.

H.2 시료를 담수 속에 넣고 20 % 더 큰 면적의 금속판을 이용해서 200 mm/min 의 속도로 50 kPa 이 될 때까지 압축한다. 이 시험을 4 회 이상 실시한다.

H.3 시료위에는 철판만 있게 되며 이때의 부력을 원래의 부력(A)으로 한다(단 이때 부력 측정시는 H.2와 다른 load cell을 사용한다).

H.4 시료를 온도  $(23 \pm 2)^\circ\text{C}$ , 상대습도  $(50 \pm 5)\%$ 의 조건에서 7 일 동안 건조시킨다. 위의 H.2의 시험 과정을 물 밖에서 500회 실시한다.

H.5. 시료를 온도  $(23 \pm 2)^\circ\text{C}$ , 상대습도  $(50 \pm 5)\%$ 의 조건에서 최소한 3 일 동안 방치한 후 H.2 및 H.3을 수행해서 부력을 다시 측정한다(B). 손실부력은 아래와 같이 계산한다.

$$\text{손실부력(\%)} = \frac{A-B}{A} \times 100$$

## 부속서 I 회전충격시험법

I.1 그림 I.1에 나타난 크기의 합판으로 된 상자를 사용하는데 상자의 안쪽은 딱딱한 플라스틱으로 되어 있다. 상자의 가운데 회전축이 있으며 회전은 기계적 또는 수동으로 한다.

I.2 시료는 상자의 한쪽면을 통해서 투입할수 있는 구조이어야 하며 투입후 단단하게 고정되어야 한다. 상자는 분당 6회전하여 전체 150 회 회전시켜야 한다.

I.3 시험후 시료를 검사한다

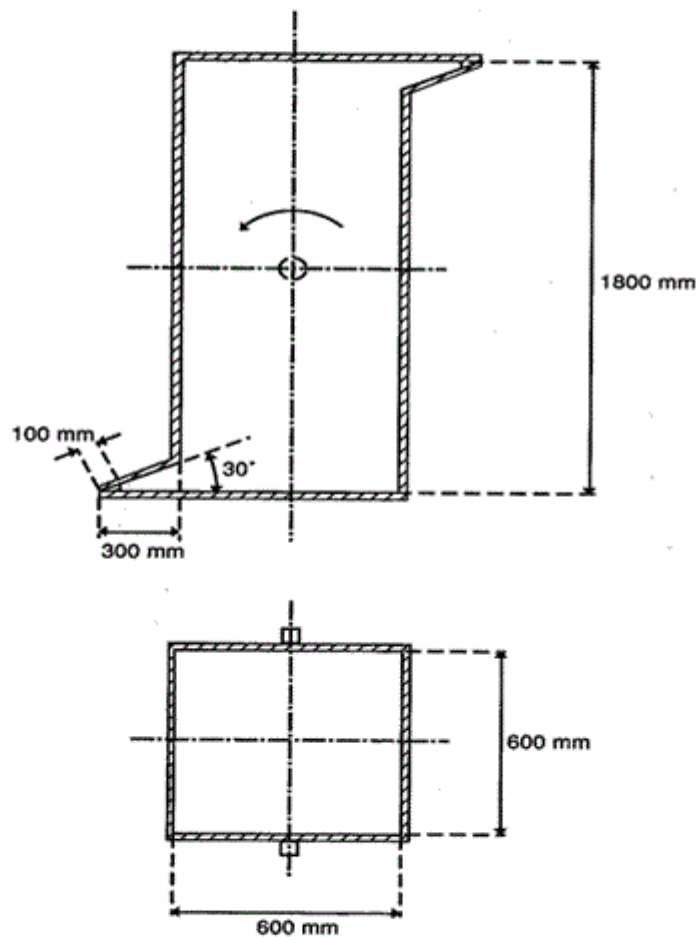


그림 I.1 - 회전충격 시험장치

제 정 : 산업통상자원부 고시 제2015 - 0108호(2015. 6. 4.)